

Atlas Copco Instruction Manual



User and maintenance manual for light towers

Apšvietimo bokštų naudojimo ir priežiūros instrukcija

Návod k použití a údržbě pro osvětlovací věže

Bruger- og vedligeholdelsesvejledning for lystårne

Valotornien käyttö- ja huolto-ohjekirja

Instrukcja obsługi i konserwacji wież oświetleniowych

Világító állványok felhasználói és karbantartási kézikönyve

Návod na používanie a údržbu osvetľovacích veží

Manual de utilizare și întreținere pentru turnurile de iluminare

Braker- og vedlikeholdsveiledning for lampemaster

Användar- och underhållshandbok för belysningstorn

Prožektoritornide kasutus- ja hooldusjuhend

Apgaismojuma statņu lietošanas un tehniskās apkopes rokasgrāmata

English - Lietuvių k. - Čeština - Dansk - Suomi - Polski - Magyar - Slovensky -

Română - Norsk - Svenska - Eesti keeles - Latviski

HiLight E3+ ESF

Atlas Copco

HiLight E3+ ESF

User and maintenance manual for light towers

Apšvietimo bokštų naudojimo ir priežiūros instrukcija

Návod k použití a údržbě pro osvětlovací věže

Bruger- og vedligeholdelsesvejledning for lystårne

Valotornien käyttö- ja huolto-ohjekirja

Instrukcja obsługi i konserwacji wież oświetleniowych

Világító állványok felhasználói és karbantartási kézikönyve

Návod na používanie a údržbu osvetľovacích veží

Manual de utilizare și întreținere pentru turnurile de iluminare

Bruker- og vedlikeholdsveiledning for lampemaster

Användar- och underhållshandbok för belysningstorn

Prožektoritornide kasutus- ja hooldusjuhend

Apgaismojuma statņu lietošanas un tehniskās apkopes rokasgrāmata

Original instructions and translations

Printed matter N°
2954 9470 54

11/2020

User and maintenance manual.....	9
Naudojimo ir priežiūros instrukcija	45
Příručka pro obsluhu a údržbu	81
Bruger- og vedligeholdelsesvejledning	117
Käyttö- ja huolto-ohjekirja	153
Instrukcja obsługi i konserwacji	187
Felhasználói és karbantartási kézikönyv	225
Návod na použitie a údržbu	261
Manual de utilizare și întreținere.....	297
Bruker og vedlikeholdsveiledning	333
Användar- och underhållshandbok	367
Kasutus- ja hooldusjuhend	401
Lietošanas un tehniskās apkopes rokasgrāmata.....	437

Circuit diagrams - Jungimo diagramos - Schémata zapojení - Kredsløbsdiagrammer -
Piirikaaviot - Schematy elektryczne - Áramköri ábrák - Schémy obvodov - Schemele
de circuite - Kretsdiagrammer - Kretsdiagram - Elektriskeemid - Elektroshēmas 473

Atlas Copco

ATLAS COPCO - POWER AND FLOW DIVISION

www.atlascopco.com

Warranty and Liability Limitation

Use only authorized parts.

Any damage or malfunction caused by the use of unauthorized parts is not covered by Warranty or Product Liability.

The manufacturer does not accept any liability for any damage arising from modifications, additions or conversions made without the manufacturer's approval in writing.

Neglecting maintenance or making changes to the setup of the machine can result in major hazards, including fire risk.

While every effort has been made to ensure that the information in this manual is correct, Atlas Copco does not assume responsibility for possible errors.

Copyright 2020, Grupos Electrógenos Europa, S.A.U., Zaragoza, Spain.

Any unauthorized use or copying of the contents or any part thereof is prohibited. This applies in particular to trademarks, model denominations, part numbers and drawings.

Garantija ir atsakomybės ribos

Naudokite tik originalias dalis

Garantija ar atsakomybė už gaminį netaikoma jokiam gedimui ar veikimo sutrikimui, kuris atsirado naudojant neoriginalias dalis.

Gamintojas nepriima atsakomybės už pažeidimus, atsiradusius dėl įrenginio modifikavimo, papildymo ar perdarymo, atliktų be gamintojo raštiško patvirtinimo.

Aplaidi priežiūra ar įrenginio sąrankos pakeitimai gali sukelti didelių pavojų, įskaitant gaisro pavojų.

Nors mėmės visų priemonių šioje instrukcijoje pateiktos informacijos teisingumui užtikrinti, „Atlas Copco“ nepriima atsakomybės dėl galimų klaidų.

© 2020 m., „Grupos Electrógenos Europa, S.A.U.“, Saragosa, Ispanija.

Draudžiamas bet koks šios instrukcijos ar jos dalies neteisėtas naudojimas ar kopijavimas. Tai ypač taikoma prekių ženklams, modelių pavadinimams, dalių numeriams ir brėžiniams.

Omezení záruky a odpovědnosti

Používejte pouze schválené díly.

Na žádné poškození či závady způsobené použitím neschválených dílů se nevztahuje záruka ani odpovědnost za výrobek.

Výrobce neuznává žádnou odpovědnost za škody vzniklé úpravami, doplňováním či změnami provedenými bez písemného schválení výrobce.

Zanedbání údržby nebo změny provedené na stroji mohou mít za následek vážná rizika včetně požáru.

Ačkoli jsme se snažili zajistit, aby veškeré informace uvedené v této příručce byly správné, nepřebírá společnost Atlas Copco žádnou odpovědnost za případné chyby.

Copyright 2020, Grupos Electrógenos Europa, S.A.U., Zaragoza, Španělsko.

Jakékoli neoprávněné použití nebo kopírování obsahu nebo jeho části je zakázáno. To platí zejména pro ochranné známky, označení modelu, čísla dílů a výkresy.

Garanti og ansvarsbegrænsning

Brug kun autoriserede dele.

Skader eller fejlfunktioner, der skyldes brug af uautoriserede dele, dækkes ikke af garantien eller produktansvaret.

Producenten accepterer intet ansvar for nogen form for skader, der skyldes ændringer, tilføjelser eller ombygninger, der er foretaget uden producentens skriftlige tilladelse.

Forsømmelse af vedligeholdelse eller ændringer af maskinens opsætning kan medføre store farer, deriblandt brandfare.

Mens der er gjort alt, hvad der er muligt for at sikre, at oplysningerne i denne vejledning er korrekte, påtager Atlas Copco sig intet ansvar for eventuelle fejl.

Ophavsret 2020, Grupos Electrógenos Europa, S.A.U., Zaragoza, Spanien.

Uautoriseret brug eller kopiering af indholdet eller dele af indholdet er forbudt. Det gælder især for varemærker, modelbetegnelser, delnumre og tegninger.

Takuu- ja vastuurajoitukset

Käytä vain hyväksytyjä varaosia.

Takuu tai tuotevastuu ei kata asiaankuulumattomien osien käytöstä aiheutuvia vahinkoja tai toimintahäiriötä.

Valmistaja ei vastaa vahingoista, jotka aiheutuvat laitteisiin ilman valmistajan kirjallista lupaa tehdyistä muutoksista tai lisäyksistä.

Koneen kunnossapidon laiminlyönti tai muutosten tekeminen asetuksiin voi johtaa suuriin vaaratilanteisiin, jopa tulipaloriskiini.

Tämän käyttöohjekirjasen sisältämien tietojen oikeellisuus on pyritty varmistamaan kaikin tavoin, mutta Atlas Copco ei ota vastuuta mahdollisista virheistä.

Copyright 2020, Grupos Electrógenos Europa, S.A.U., Zaragoza, Espanja.

Sisällön tai minkään sen osan luvaton käyttö tai kopiointi on kielletty. Tämä koskee erityisesti tavaramerkkejä, mallinimikkeitä, osanumeroita ja piirustuksia.

Gwarancja i ograniczenie odpowiedzialności

Należy używać wyłącznie autoryzowanych części.

Wszelkie uszkodzenia lub awarie spowodowane użyciem nieautoryzowanych części nie są objęte gwarancją ani odpowiedzialnością za produkt.

Producent nie bierze na siebie odpowiedzialności za jakiegokolwiek szkody wynikłe z wprowadzania modyfikacji, dodatków czy przeróbek dokonywanych bez pisemnej zgody producenta.

Zaniedbanie konserwacji lub wprowadzania zmian w konfiguracji maszyny może spowodować poważne zagrożenia, w tym zagrożenie pożarem.

Choć dłożono wszelkich starań, by zapewnić bezbłądność informacji zamieszczonych w niniejszym podręczniku, firma Atlas Copco nie bierze na siebie odpowiedzialności za ewentualne błędy.

Copyright 2020, Grupos Electrógenos Europa, S.A.U., Saragossa, Hiszpania.

Używanie lub kopiowanie całości lub części zawartych tu materiałów bez pozwolenia jest zabronione. Dotyczy to w szczególności znaków towarowych, nazw modeli, numerów części oraz rysunków.

Garancia és felelősségkorlátozás

Csak engedélyezett alkatrészeket használjon.

A nem engedélyezett alkatrészek használatából eredő bármely sérülésre vagy meghibásodásra nem terjed ki a garancia és a termékért vállalt felelősség.

A gyártó nem vállal semmilyen felelősséget a berendezésnek a gyártó írásos beleegyezése nélkül történő módosításából, kiegészítéséből és átalakításokból eredő károkért.

A karbantartás elhanyagolása és a berendezés beállításainak módosítása jelentős veszélyekkel – többek között tűzveszéllyel – járhat.

Bár minden erőfeszítést megtettünk, hogy a kézikönyvben közölt információ helyesek legyenek, az Atlas Copco nem vállal felelősséget semmilyen lehetséges hibáért.

Copyright 2020, Grupos Electrógenos Europa, S.A.U., Zaragoza, Spanyolország.

A tartalom vagy annak bármely részének engedély nélküli felhasználása vagy másolása törvénybe ütközik. Ez különösen vonatkozik a védjegyekre, a modellek elnevezésére, az alkatrészek számozására és a műszaki rajzokra.

Záruka a obmedzenie zodpovednosti

Používajte len schválené súčiastky.

Záruka alebo zodpovednosť za výrobok sa nevzťahujú na akékoľvek poškodenie alebo nesprávne fungovanie spôsobené používaním neschválených súčiastok.

Výrobca neprijíma žiadnu zodpovednosť za akékoľvek poškodenie, vyplývajúce z úprav, prídavkov alebo zmien uskutočnených bez jeho písomného povolenia.

Zanedbanie údržby alebo vykonanie zmien v nastaveniach stroja môžu viesť k závažným nebezpečenstvám vrátane rizika požiaru.

Aj napriek tomu, že sa vynaložilo všetko úsilie na zaistenie toho, aby boli informácie v tomto návode správne, spoločnosť Atlas Copco nepreberá zodpovednosť za možné chyby.

Copyright 2020, Grupos Electrógenos Europa, S.A.U., Zaragoza, Spain.

Akékoľvek neoprávnené použitie alebo kopírovanie celého obsahu alebo akejkoľvek jeho časti je zakázané. Platí to najmä pre ochranné známky, označenia modelov, čísla súčiastok a výkresy.

Limitarea garanției și răspunderii

Utilizați numai piese omologate.

Nicio defecțiune sau funcționare defectuoasă cauzată de utilizarea pieselor neomologate nu este acoperită de garanție sau de răspunderea pentru produs.

Producătorul nu își asumă responsabilitatea pentru pagubele produse datorită modificărilor, accesoriilor sau conversiilor care nu au fost aprobate în scris de producător.

Întreținerea neglijentă sau modificările aduse în configurarea echipamentului pot conduce la pericole majore, printre care se numără pericolul de incendiu.

Deși s-au luat toate măsurile pentru asigurarea corectitudinii informațiilor din acest manual, Atlas Copco nu își asumă răspunderea pentru eventualele erori.

Copyright 2020, Grupos Electrôgenos Europa, S.A.U., Zaragoza, Spania.

Orice utilizare sau copiere neautorizată a conținutului sau a oricărei părți este interzisă. Această interdicție este valabilă în mod special în ceea ce privește mărcile înregistrate, denumirile modelelor, codurile componentelor și schițelor.

Begrensninger for garanti og ansvar

Bruk bare autoriserte deler.

Alle skader eller feil som forårsakes av bruk av uautoriserte deler, dekkes ikke av garantien eller produktansvaret.

Fabrikanten påtar seg intet ansvar for noen skade som følge av at det er utført modifikasjoner, tilføyelser eller forandringer uten skriftlig tillatelse fra produsenten.

Mangel på vedlikehold eller utføring av endringer i maskinconfigurasjonen kan føre til alvorlige farer, inkludert brannfare.

Atlas Copco har gjort alt for å sikre at informasjonen i denne håndboken er riktig, men påtar seg ikke ansvar for eventuelle feil.

Copyright 2020, Grupos Electrôgenos Europa, S.A.U., Zaragoza, Spania.

All uautorisert bruk eller kopiering av innholdet eller deler av innholdet, er forbudt. Dette gjelder spesielt varemærker, modellbetegnelse, delenumre og illustrasjoner.

Garanti och ansvarsbegränsning

Använd enbart godkända reservdelar.

Varje skada eller fel som orsakas av användning av ej godkända reservdelar omfattas inte av garanti eller produktansvar.

Tillverkaren fransäger sig allt ansvar för skador som orsakas av ändringar, till- eller ombyggnader som utförs utan tillverkarens skriftliga tillstånd.

Att försumma maskinens underhåll eller göra ändringar i dess konstruktion kan medföra allvarliga risker, inklusive risk för brand.

Trots att alla ansträngningar har gjorts för att se till att informationen i denna instruktionsbok är korrekt, kan Atlas Copco inte ansvara för eventuella fel.

Copyright 2020, Grupos Electrôgenos Europa, S.A.U., Zaragoza, Spanien.

Obehörig användning eller kopiering av innehållet eller någon del av det är förbjuden. Detta gäller särskilt varumärken, modellbeteckningar, reservdelsnummer och ritningar.

Garantii ja vastutuse piiramine

Kasutage ainult originaalvaruosi.

Garantii ja tootevastutus ei kata mitteoriginaalvaruosade kasutamisest tingitud kahju ega talitlushäireid.

Tootja ei vastuta kahjude eest, mis tulenevad seadme modifitseerimisest, täiendamisest või ümberehitamisest ilma tootja eelneva kirjaliku loata.

Seadme hooldamata jätmise või seadistuse muutmise tõttu võivad tekkida suured ohud, sealhulgas tuleohud.

Kuigi oleme teinud kõik endast oleneva, et kasutusjuhendis sisalduv teave oleks õige, ei vastuta Atlas Copco võimalike vigade eest.

Autoriõigus 2020, Grupos Electrôgenos Europa, S.A.U., Zaragoza, Hispaania.

Kirjutise täielik või osaline loata paljundamine on keelatud. Eeltoodu kehtib iseäranis kaubamärkide, mudelinimetuste, varuusanumbrite ja skeemide kohta.

Garantijas un atbildības ierobežojums

Izmantot tikai atļautas rezerves daļas.

Jebkurš bojājums vai disfunkcija, ko izraisījusi neatļautu rezerves daļu izmantošana, nav iekļauts garantijā un atbildībā par izstrādājumu.

Ražotājs neuzņemas nekādu atbildību par jebkādiem bojājumiem, kuru cēlonis ir pārveidojumi vai papildinājumi, kas veikti bez ražotāja rakstiskas piekrišanas.

Ja netiek veikta tehniskā apkope vai tiek veiktas izmaiņas iekārtas uzstādījumos, var tikt izraisīta paaugstināta bīstamība, tostarp aizdegšanās risks.

Lai gan ir izdarīts viss iespējamais, lai nodrošinātu šajā rokasgrāmatā ietvertās informācijas pareizību, Atlas Copco neuzņemas atbildību par iespējamām kļūdām.

Autortiesības 2020, Grupos Electrógenos Europa, S.A.U., Zaragoza, Spānija.

Jebkāda šeit iekļautā satura vai kādas tā daļas nesankcionēta izmantošana vai kopēšana ir aizliegta. Tas jo īpaši attiecas uz prečzīmēm, modeļa apzīmējumiem, daļu numuriem un rasējumiem.

Congratulations on the purchase of your HiLight on-site light tower. It is a solid, safe and reliable machine, built according to the latest technology. Follow the instructions in this booklet and we guarantee you years of trouble free operation. Please read the following instructions carefully before starting to use your machine. While every effort has been made to ensure that the information in this manual is correct, Atlas Copco does not assume responsibility for possible errors. Atlas Copco reserves the right to make changes without prior notice.

Contents

1	Safety precautions..... 11	3	Installation and connection23	6	Checks and trouble shooting 31
1.1	Introduction 11	3.1	Lifting 23	7	Options available for HiLight E3+ units..... 31
1.2	General safety precautions..... 12	3.2	Positioning and transport23	7.1	Overview of the mechanical options31
1.3	Safety during transport and installation..... 13	3.2.1	Positioning for operation 23	7.2	Overview of the electrical options31
1.4	Safety during use and operation 13	3.2.2	Positioning for transport 24	7.3	Description of the electrical options31
1.5	Safety during maintenance and repair..... 15	3.2.3	On-site transport 25	7.3.1	Power connections.....31
1.6	Tool applications safety 16	3.2.4	Transportation and positioning of the light tower onto vehicles..... 25	7.3.2	Electric winch32
1.7	Battery safety precautions..... 16	3.3	Installation26	8	Storage of the light tower..... 33
2	Main parts 17	4	Operating instructions27	8.1	Storage.....33
2.1	General description 17	4.1	Before starting.....27	8.2	Preparing for operation after storage33
2.2	Markings 18	4.2	Operating the light tower.....27	9	Disposal 34
2.3	Mechanical features..... 19	4.2.1	Positioning the floodlights 27	9.1	General.....34
2.3.1	Bodywork 19	4.2.2	Extending/lowering the mast 28	9.2	Disposal of materials34
2.3.2	Control panel..... 19	5	Periodic maintenance.....29		
2.3.3	Data plate and serial number..... 19	5.1	Maintenance schedule..... 29		
2.3.4	Mast and floodlights 19	5.1.1	Precautions 30		
2.4	Electrical features 19	5.1.2	Use of maintenance schedule.....30		
2.4.1	Control and indicator panels 19	5.1.3	Ordering spare parts 30		

9.3	<i>Addendum to the instructions for use</i>	<i>34</i>
10	<i>Technical specifications</i>	<i>35</i>
10.1	<i>Technical data of the HiLight E3+ light tower</i>	<i>35</i>
10.2	<i>Critical bolt connections</i>	<i>38</i>
10.3	<i>Dimension drawings</i>	<i>39</i>
10.4	<i>Conversion list of SI units into British units</i>	<i>43</i>
10.5	<i>Data plate</i>	<i>43</i>

1 Safety precautions

To be read attentively and acted accordingly before towing, lifting, operating, performing maintenance or repairing the light tower.

1.1 Introduction

The policy of Atlas Copco is to provide the users of their equipment with safe, reliable and efficient products. Factors taken into account are among others:

- the intended and predictable future use of the products, and the environments in which they are expected to operate,
- applicable rules, codes and regulations,
- the expected useful product life, assuming proper service and maintenance,
- providing the manual with up-to-date information.

Before handling any product, take time to read the relevant instruction manual. Besides giving detailed operating instructions, it also gives specific information about safety, preventive maintenance, etc.

Keep the manual always at the unit location, easy accessible to the operating personnel.

See also the safety precautions, which are separately sent along or are mentioned on the equipment or parts of the unit.

These safety precautions are general and some statements will therefore not always apply to a particular unit.

Only people that have the right skills should be allowed to operate, adjust, perform maintenance or repair on Atlas Copco equipment. It is the responsibility of management to appoint operators with the appropriate training and skill for each category of job.

Skill level 1: Operator

An operator is trained in all aspects of operating the unit with the push-buttons, and is trained to know the safety aspects.

Skill level 2: Mechanical technician

A mechanical technician is trained to operate the unit the same as the operator. In addition, the mechanical technician is also trained to perform maintenance and repair, as described in the instruction manual, and is allowed to change settings of the control and safety system. A mechanical technician does not work on live electrical components.

Skill level 3: Electrical technician

An electrical technician is trained and has the same qualifications as both the operator and the mechanical technician. In addition, the electrical technician may carry out electrical repairs within the various enclosures of the unit. This includes work on live electrical components.

Skill level 4: Specialist from the manufacturer

This is a skilled specialist sent by the manufacturer or its agent to perform complex repairs or modifications to the equipment.

In general it is recommended that not more than two people operate the unit, more operators could lead to unsafe operating conditions. Take necessary steps to keep unauthorized persons away from the unit and eliminate all possible sources of danger at the unit.

When handling, operating, overhauling and/or performing maintenance or repair on Atlas Copco equipment, the mechanics are expected to use safe engineering practices and to observe all relevant local safety requirements and ordinances. The following list is a reminder of special safety directives and precautions mainly applicable to Atlas Copco equipment.

Neglecting the safety precautions may endanger people as well as environment and machinery:

- endanger people due to electrical, mechanical or chemical influences,
- endanger the environment due to leakage of oil, solvents or other substances,
- endanger the machinery due to function failures.

All responsibility for any damage or injury resulting from neglecting these precautions or by non-observance of ordinary caution and due care required in handling, operating, maintenance or repair, also if not expressly mentioned in this instruction manual, is disclaimed by Atlas Copco.

The manufacturer does not accept any liability for any damage arising from the use of non-original parts and for modifications, additions or conversions made without the manufacturer's approval in writing.

If any statement in this manual does not comply with local legislation, the stricter of the two shall be applied.

Statements in these safety precautions should not be interpreted as suggestions, recommendations or inducements that it should be used in violation of any applicable laws or regulations.

1.2 General safety precautions

1. The owner is responsible for maintaining the unit in a safe operating condition. Unit parts and accessories must be replaced if missing or unsuitable for safe operation.
2. The supervisor, or the responsible person, shall at all times make sure that all instructions regarding machinery and equipment operation and maintenance are strictly followed and that the machines with all accessories and safety devices, as well as the consuming devices, are in good repair, free of abnormal wear or abuse, and are not tampered with.
3. Whenever there is an indication or any suspicion that an internal part of a machine is overheated, the machine shall be stopped but no inspection covers shall be opened before sufficient cooling time has elapsed; this to avoid the risk of spontaneous ignition of oil vapour when air is admitted.
4. The machinery and equipment shall be kept clean, i.e. as free as possible from oil, dust or other deposits.
5. All regulating and safety devices shall be maintained with due care to ensure that they function properly. They may not be put out of action.
6. Safety devices shall be tested as described in the maintenance schedule of the instruction manual to determine that they are in good operating condition.
7. Mind the markings and information labels on the unit.

8. In the event the safety labels are damaged or destroyed, they must be replaced to ensure operator safety.
9. Keep the work area neat. Lack of order will increase the risk of accidents.
10. When working on the unit, wear safety clothing. Depending on the kind of activities these are: safety glasses, ear protection, safety helmet (including visor), safety gloves, protective clothing, safety shoes. Do not wear the hair long and loose (protect long hair with a hairnet), or wear loose clothing or jewellery.
11. Take precautions against fire. Keep a fire-extinguisher in the vicinity.

12. On-site light towers (with earthing pin):

- Earth the light tower as well as the load properly.
13. The power source for the light towers HiLight E3+ must be protected with an Earth Leakage Relay to avoid direct and indirect contacts.

1.3 Safety during transport and installation

To lift a unit, all loose or pivoting parts, e.g. doors and tow bar, shall first be securely fastened.

Do not attach cables, chains or ropes directly to the lifting eye; apply a crane hook or lifting shackle meeting local safety regulations. Never allow sharp bends in lifting cables, chains or ropes.

Helicopter lifting is not allowed.

Lifting acceleration and deceleration shall be kept within safe limits.

1. If a unit is to be backed up by a towing vehicle, disengage the overrun brake mechanism (if it is not an automatic mechanism).
2. In case of transporting a non-trailer unit on a truck, fasten it to the truck by attaching straps via fork lift holes, via the holes in the frame at the front and back or via the lifting beam. To prevent damage, never put straps on the roof surface of the unit.
3. To lift heavy parts, a hoist of ample capacity, tested and approved according to local safety regulations, shall be used.
4. Lifting hooks, eyes, shackles, etc., shall never be bent and shall only have stress in line with their design load axis. The capacity of a lifting device diminishes when the lifting force is applied at an angle to its load axis.
5. For maximum safety and efficiency of the lifting apparatus all lifting members shall be applied as near to perpendicular as possible. If required, a lifting beam shall be applied between hoist and load.

6. Never leave a load hanging on a hoist.
7. A hoist has to be installed in such a way that the object will be lifted perpendicular. If that is not possible, the necessary precautions must be taken to prevent load-swinging, e.g. by using two hoists, each at approximately the same angle not exceeding 30° from the vertical.
8. Locate the unit at least 1 meter away from walls.
9. Light towers shall be stalled on an even, solid floor, in a clean location with sufficient ventilation. If the floor is not level or can vary in inclination, consult Atlas Copco.
10. The electrical connections shall correspond to local codes. The machines shall be earthed and protected against short circuits by fuses or circuit breakers.
11. Never connect the light tower outlets to an installation which is also connected to a public mains.
12. Before connecting a load, switch off the corresponding circuit breaker, and check whether frequency, voltage, current and power factor comply with the ratings of the light tower.
13. Before transportation of the unit, switch off all the circuit breakers.

1.4 Safety during use and operation

1. Periodically carry out maintenance works according to the maintenance schedule.
2. Stationary housing guards are provided on all rotating or reciprocating parts not otherwise protected and which may be hazardous to personnel. Machinery shall never be put into operation, when such guards have been removed, before the guards are securely reinstalled.
3. When the sound pressure level, at any point where personnel normally has to attend, is:
 - below 70 dB(A): no action needs to be taken,
 - above 70 dB(A): noise-protective devices should be provided for people continuously being present in the room,
 - below 85 dB(A): no action needs to be taken for occasional visitors staying a limited time only,
 - above 85 dB(A): room to be classified as a noise-hazardous area and an obvious warning shall be placed permanently at each entrance to alert people entering the room, for even relatively short times, about the need to wear ear protectors,
 - above 95 dB(A): the warning(s) at the entrance(s) shall be completed with the recommendation that also occasional visitors shall wear ear protectors,
 - above 105 dB(A): special ear protectors that are adequate for this noise level and the spectral composition of the noise shall be provided and a special warning to that effect shall be placed at each entrance.

4. Never operate the unit in surroundings where there is a possibility of taking in flammable or toxic fumes.
5. If the working process produces fumes, dust or vibration hazards, etc., take the necessary steps to eliminate the risk of personnel injury.
6. When using compressed air or inert gas to clean down equipment, do so with caution and use the appropriate protection, at least safety glasses, for the operator as well as for any bystander. Do not apply compressed air or inert gas to your skin or direct an air or gas stream at people. Never use it to clean dirt from your clothes.
7. When washing parts in or with a cleaning solvent, provide the required ventilation and use appropriate protection such as a breathing filter, safety glasses, rubber apron and gloves, etc.
8. Safety shoes should be compulsory in any workshop and if there is a risk, however small, of falling objects, wearing of a safety helmet should be included.
9. If there is a risk of inhaling hazardous gases, fumes or dust, the respiratory organs must be protected and depending on the nature of the hazard, so must the eyes and skin.
10. Remember that where there is visible dust, the finer, invisible particles will almost certainly be present too; but the fact that no dust can be seen is not a reliable indication that dangerous, invisible dust is not present in the air.
11. Never operate the light tower in excess of its limits as indicated in the technical specifications and avoid long no-load sequences.
12. Never operate the light tower in a humid atmosphere. Excessive moisture causes worsening of the light tower insulation.
13. Do not open electrical cabinets, cubicles or other equipment while voltage is supplied. If such cannot be avoided, e.g. for measurements, tests or adjustments, have the action carried out by a qualified electrician only, with appropriate tools, and ascertain that the required bodily protection against electrical hazards is applied.
14. Never touch the power terminals during operation of the machine.
15. Whenever an abnormal condition arises, e.g. excessive vibration, noise, odour, etc., switch the circuit breakers to OFF. Correct the faulty condition before restarting.
16. Check the electric cables regularly. Damaged cables and insufficient tightening of connections may cause electric shocks. Whenever damaged wires or dangerous conditions are observed, switch the circuit breakers to OFF and stop the unit. Replace the damaged wires or correct the dangerous condition before restarting. Make sure that all electric connections are securely tightened.
17. Avoid overloading the light tower. The light tower is provided with circuit breakers for overload protection. When a breaker has tripped, reduce the concerned load before restarting.
18. Never remove the cover of the output terminals during operation. Before connecting or disconnecting wires, switch off the load and the circuit breakers, stop the machine and make sure that the machine cannot be started inadvertently or there is any residual voltage on the power circuit.
19. When operating the light tower in Remote or Auto mode, observe all relevant local legislation.
20. When deploying the light tower mast, keep in mind following safety precautions:
 - Do not deploy the mast unless the machine is standing on an even surface and the stabilizers have been fully adjusted.
 - Do not deploy the mast in the vicinity of overhead power cables: DANGER OF ELECTROCUTION.
 - Do not raise the mast with the lights in transport position.
 - Make sure that nobody is standing too close to the light tower when the mast is being deployed.
 - Do not deploy the mast if the wind is stronger than 80 Km/h, if the light tower is in operation position (lights not in line with the wheels).
21. If the mast is not retracting immediately, it is blocked. Immediately raise the mast again and check for any obstruction. The mast must be clean and free from ice at any time. A blocked mast can collapse at any moment!

1.5 Safety during maintenance and repair

Maintenance, overhaul and repair work shall only be carried out by adequately trained personnel; if required, under supervision of someone qualified for the job.

1. Use only the correct tools for maintenance and repair work, and only tools which are in good condition.
2. Parts shall only be replaced by genuine Atlas Copco replacement parts.
3. All maintenance work, other than routine attention, shall only be undertaken when the unit is stopped. Steps shall be taken to prevent inadvertent starting. In addition, a warning sign bearing a legend such as “work in progress; do not start” shall be attached to the starting equipment.
On electrically driven units the main switch shall be locked in open position and the fuses shall be taken out. A warning sign bearing a legend such as “work in progress; do not supply voltage” shall be attached to the fuse box or main switch.
4. Make sure that no tools, loose parts or rags are left in or on the machine.
5. Never use flammable solvents for cleaning (fire-risk).
6. Take safety precautions against toxic vapours of cleaning liquids.
7. Never use machine parts as a climbing aid.
8. Observe scrupulous cleanliness during maintenance and repair. Keep away dirt, cover the parts and exposed openings with a clean cloth, paper or tape.

9. Use only lubricating oils and greases recommended or approved by Atlas Copco or the machine manufacturer. Ascertain that the selected lubricants comply with all applicable safety regulations, especially with regard to explosion or fire-risk and the possibility of decomposition or generation of hazardous gases.
10. When performing any operation involving heat, flames or sparks on a machine, the surrounding components shall first be screened with non-flammable material.
11. Never use a light source with open flame for inspecting the interior of a machine.
12. When repair has been completed, the machine shall be barred over at least one revolution for reciprocating machines, several revolutions for rotary ones to ensure that there is no mechanical interference within the machine or driver.
13. Maintenance and repair work should be recorded in an operator’s logbook for all machinery. Frequency and nature of repairs can reveal unsafe conditions.
14. When hot parts have to be handled, e.g. shrink fitting, special heat-resistant gloves shall be used and, if required, other body protection shall be applied.
15. Make sure that oil, solvents and other substances likely to pollute the environment are properly disposed of.

16. Before clearing the light tower for use after maintenance or overhaul, submit it to a test run, check that the AC power performance is correct and that the control and shutdown devices function correctly.

1.6 Tool applications safety

Apply the proper tool for each job. With the knowledge of correct tool use and knowing the limitations of tools, along with some common sense, many accidents can be prevented.

Special service tools are available for specific jobs and should be used when recommended. The use of these tools will save time and prevent damage to parts.

1.7 Battery safety precautions

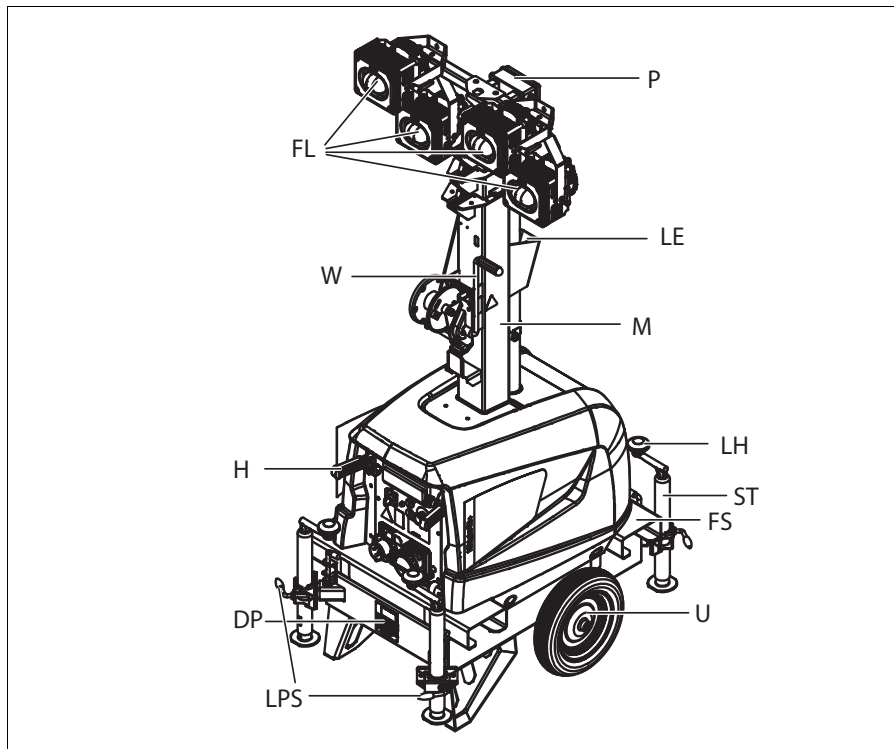
When servicing batteries, always wear protecting clothing and glasses.

- 1 The electrolyte in batteries is a sulphuric acid solution which is fatal if it hits your eyes, and which can cause burns if it contacts your skin. Therefore, be careful when handling batteries, e.g. when checking the charge condition.
- 2 Install a sign prohibiting fire, open flame and smoking at the post where batteries are being charged.
- 3 When batteries are being charged, an explosive gas mixture forms in the cells and might escape through the vent holes in the plugs.
Thus an explosive atmosphere may form around the battery if ventilation is poor, and can remain in and around the battery for several hours after it has been charged. Therefore:
 - never smoke near batteries being, or having recently been, charged,
 - never break live circuits at battery terminals, because a spark usually occurs.
- 4 When connecting an auxiliary battery (AB) in parallel to the unit battery (CB) with booster cables: connect the + pole of AB to the + pole of CB, then connect the - pole of CB to the mass of the unit. Disconnect in the reverse order.

2 Main parts

2.1 General description

The HiLight E3+ light towers provide 4 floodlights with different installed power depending on the configuration of the unit. They are built for running at sites where electricity is available from mains or generator.



DP	Data plate
FL	Floodlights
FS	Forklift slots
H	Handles (for transport on site)
LE	Lifting eye
LH	Levelling handle, to adjust the height of the supporting foot
LPS	Locking pin stabilizer
M	Mast
P	Photocell (option)
ST	Stabilizer and supporting foot
U	Undercarriage
W	Winch

2.2 Markings

Markings provide instructions and information. They also warn of hazards. For convenience and safety, keep all markings in legible condition, replacing them when damaged or missing. Replacement markings are available from the factory.

A brief description of all markings provided on the light tower is given hereafter. The precise location of all markings can be found in the parts manual of this light tower.



Indicates that an electric voltage, dangerous to life, is present. Never touch the electric terminals during operation.



Indicates that the mast should not be extended near electric wires.



Indicates the locking pin of the stabilizers.



Indicates the forklift slots.



Indicates the lifting point of the light tower.



Indicates that the unit may start automatically and that the instruction book has to be consulted prior to use.



Indicates the earthing connections on the light tower.



Indicates the danger of touching rotating parts of the unit.

Atlas Copco		HiLight E3+
Cabinet		Light Tower
Part No.		Part No.
Quantity		Quantity
Material		Material
Weight		Weight
Dimensions		Dimensions
Notes		Notes
Frame & Mount		
Part No.		Part No.
Quantity		Quantity
Material		Material
Weight		Weight
Dimensions		Dimensions
Notes		Notes

Indicates the different service packs, liquids and critical parts. These parts can be ordered to the factory.



Indicates that the unit contains a chargeable battery.



Warning!

2.3 Mechanical features

The mechanical features described in this chapter are standard provided on this light tower. For all optional mechanical features, see chapter “Overview of the mechanical options” on page 31.

2.3.1 Bodywork

The HiLight E3+ can be lifted by using the lifting eye integrated in the mast. Galvanized forklift pockets are provided in the frame, to allow lifting of the unit from both sides.

2.3.2 Control panel

The control panel grouping fuses, automatic switches, sockets, etc., is accessible by removing the panel at the front.

2.3.3 Data plate and serial number

The light tower is furnished with a data plate showing the product code and serial number (see chapter “Data plate” on page 43). It is located on the panel at the front.

2.3.4 Mast and floodlights

The 100% galvanized light tower mast consists of 5 mast sections and can be extended up to 6.9 metres. It is manually operated.

The light tower provides several configurations of floodlights and different installed power. Each lamp can be separately positioned and inclined.

2.4 Electrical features

The electrical features described in this chapter are standard provided on this light tower. For all optional electrical features, see chapter “Overview of the electrical options” on page 31.

2.4.1 Control and indicator panels

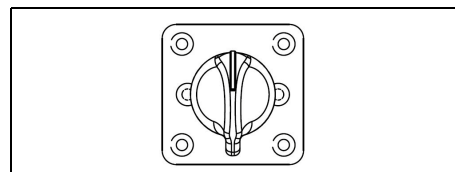
Perform the following actions whenever operating the floodlights of the light tower.

- Check the rated voltage and frequency of the available power source.
- Check that no other sources are connected to the light tower.
- Connect the power source to the power input under safe conditions.
- Enable the general CB.
- Switch ON the floodlights.

Depending on the selected mode, proceed as follows:

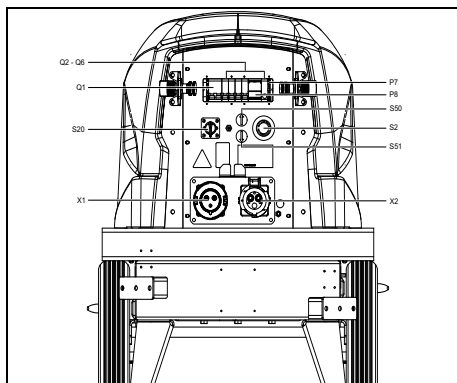
<i>HiLight E3+ model scope</i>	<i>Mode selector</i>	<i>Floodlights switch ON path</i>
Basic	No selector included	– Enable CB of required floodlights.
Timer & Photocell	OFF	– In this mode, all power sources are switched OFF. If the E-winch is installed, a battery charger is included and it would remain switched ON.
Timer & Photocell	MAN.	– Enable CB of required floodlights.

<i>HiLight E3+ model scope</i>	<i>Mode selector</i>	<i>Floodlights switch ON path</i>
Timer & Photocell	TIM.	– Enable CB of required floodlights. – Floodlights will only start/stop according to the timer activation condition.
Timer & Photocell	PHOTO.	– Enable CB of required floodlights. – Floodlights will only start/stop according to the photocell activation condition.
Timer & Photocell	AUT.1 (series mode)	– Enable CB of required floodlights. – Floodlights will only start/stop according to the timer and photocell activation condition.
Timer & Photocell	AUT.2 (parallel mode)	– Enable CB of required floodlights. – Floodlights will only start/stop according to the timer or photocell activation condition.



2.4.1.1 Control panel In/OUT 32A CEE

To operate the light tower a control panel is installed.



P7..... Photocell (optional)

P8..... Timer (optional)

Q1..... Main circuit breaker 32A (sockets)

Interrupts the power supply when a short-circuit occurs at the load side, or when the overcurrent protection is activated. It allows to isolate the machine.

Q2-6.... Circuit breakers 6A (floodlights)

The control panel provides 4 circuit breakers for the lamps (one for each lamp).

F10..... Fuse (only with E-winch option)

S2 Emergency stop (only with E-winch option)

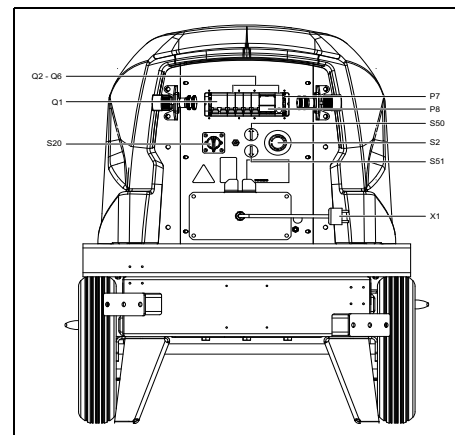
S50-51 Mast up and down buttons (only with E-winch option)

X1 Inlet plug for connection to the mains (1PH - 230V 32A CEE)

X2 Outlet socket (1PH - 230V 32A CEE)

2.4.1.2 Control panel IN-PLUG 10A

To operate the light tower a control panel is installed.



P7..... Photocell (optional)

P8..... Timer (optional)

Q1 Main circuit breaker 10A (socket)

Interrupts the power supply when a short-circuit occurs at the load side, or when the overcurrent protection is activated. It allows to isolate the machine.

Q2-6.... Circuit breakers 6A (floodlights)

The control panel provides 4 circuit breakers for the lamps (one for each lamp).

F10.....Fuse (only with E-winch option)

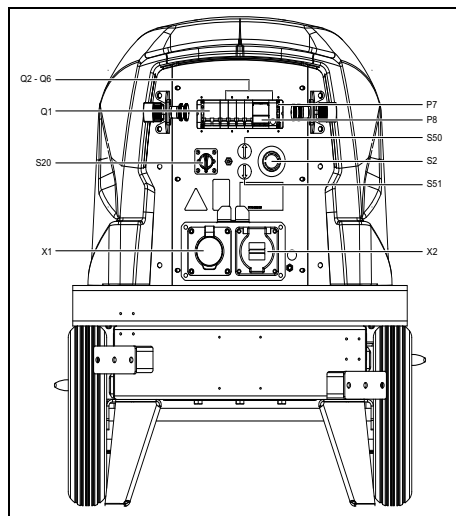
S2Emergency stop (only with E-winch option)

S50-51 Mast up and down buttons (only with E-winch option)

X1 Inlet plug for connection to the mains (1PH - 230V 10A SCHUKO)

2.4.1.3 Control panel IN/OUT 20A US

To operate the light tower a control panel is installed.



P7.....Photocell (optional)

P8..... Timer (optional)

Q1 Main circuit breaker 20A (sockets)

Interrupts the power supply when a short-circuit occurs at the load side, or when the overcurrent protection is activated. It allows to isolate the machine.

Q2-6.... Circuit breakers 6A (floodlights)

The control panel provides 4 circuit breakers for the lamps (one for each lamp).

F10.....Fuse (only with E-winch option)

S2.....Emergency stop (only with E-winch option)

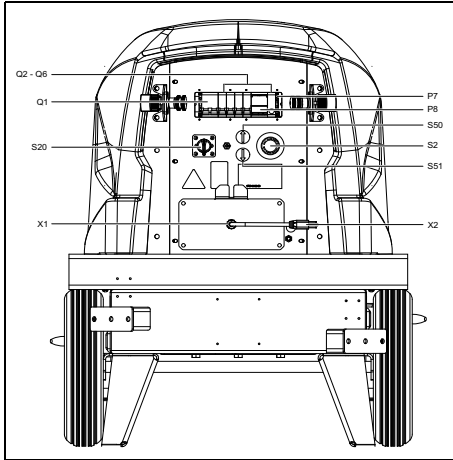
S50-51 Mast up and down buttons (only with E-winch option)

X1 Flange inlet (NEMA L5-20P)

X2 Outlet receptacle (NEMA L5-20R)

2.4.1.4 Control panel IN I/D 20A US

To operate the light tower a control panel is installed.



P7..... Photocell (optional)

P8..... Timer (optional)

Q1..... Main circuit breaker 20A (socket)

Interrupts the power supply when a short-circuit occurs at the load side, or when the overcurrent protection is activated. It allows to isolate the machine.

Q2-6.... Circuit breakers 6A (floodlights)

The control panel provides 4 circuit breakers for the lamps (one for each lamp).

F10.....Fuse (only with E-winch option)

S2Emergency stop (only with E-winch option)

S50-51 Mast up and down buttons (only with E-winch option)

X1Flange inlet (NEMA L5-20P)

This connector is “I” - Industrial.

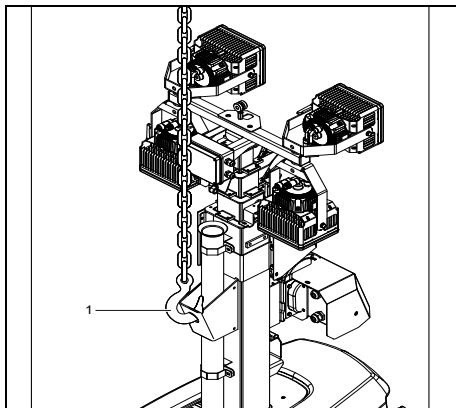
X2 Plug (NEMA 5-15P)

This connector is “D” - Domestic.

3 Installation and connection

3.1 Lifting

The lifting eye (1), to lift the light tower by means of a hoist, is integrated in the mast and easily accessible from the outside.

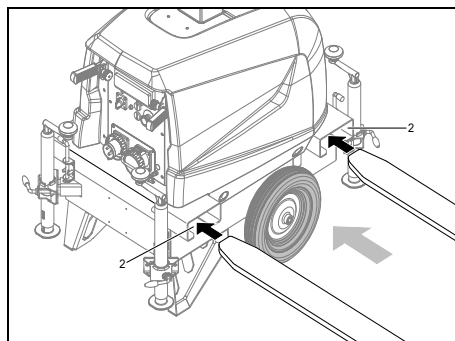


While lifting, the light tower will be tilted towards the mast to avoid damage to the floodlights.



**Lifting acceleration and deceleration must be kept within safe limits (max. 2 g).
Helicopter lifting is not allowed.**

To be able to lift the light tower by means of a forklift, forklift slots (2) are provided in the frame.



To lift the HiLight E3+ by using the lifting eye, the flood lights should be in operation position. To lift the light tower by means of a fork lift, the flood lights can be both in operation or transport position. See also chapter “Positioning and transport”.

3.2 Positioning and transport

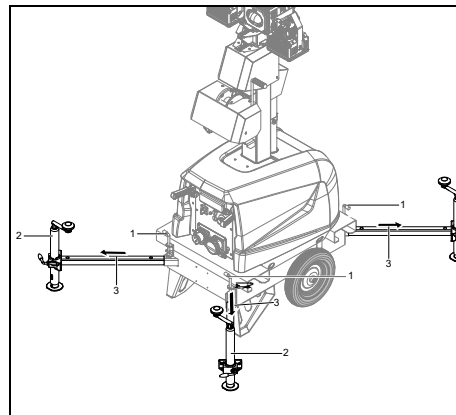


The operator is expected to apply all relevant safety precautions, including those mentioned on page 12 to page 16 of this booklet.

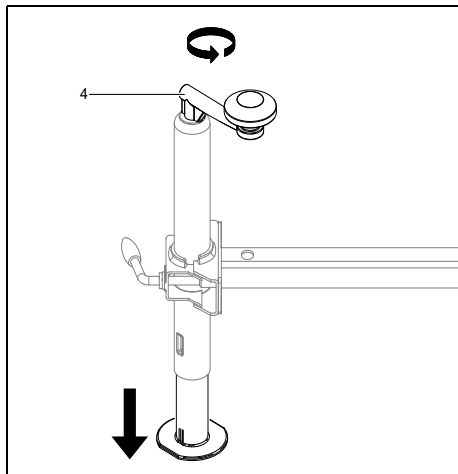
3.2.1 Positioning for operation

Follow the steps below to position the light tower:

1. Place the light tower on a horizontal, even and solid floor.
2. Make sure that the mast is down.
3. To extend the stabilizers; release the locking pin of each stabilizer (1) by lifting it up and pull the supporting foot (2) at the maximum extension of the stabilizer (3).



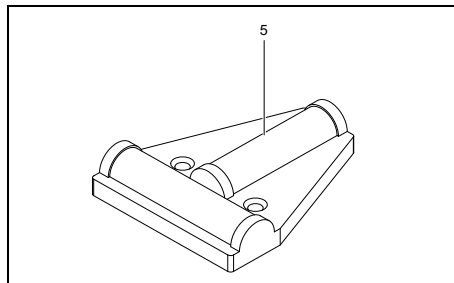
4. Once the stabilizers (3) have been extended, release the locking pin (1) to lock them in position.
5. Turn the handle (4) at the top of the supporting feet anticlockwise to lower them and put the light tower in a level position.



Adjust the height of the supporting feet gradually in order to ensure the stability of the unit.



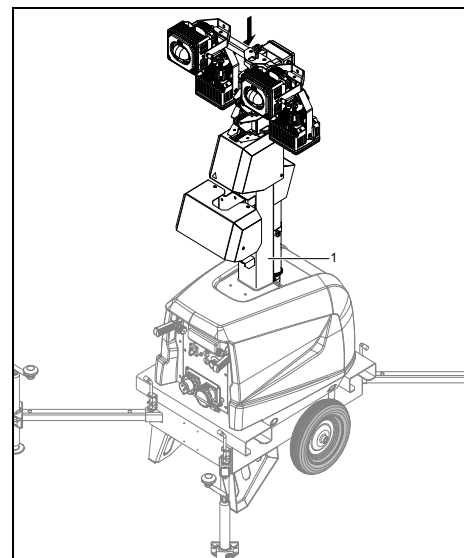
Check the levels (5) on top of the light tower to ensure that the unit is in a level position.



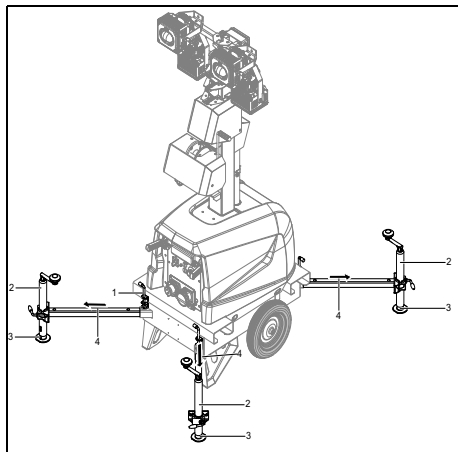
For more detailed installation instructions, see also chapter “Installation” on page 26.

3.2.2 Positioning for transport

1. Make sure the mast is lowered (1).



- Use the handle at the top of each foot (2) to retract the 4 feet (3).



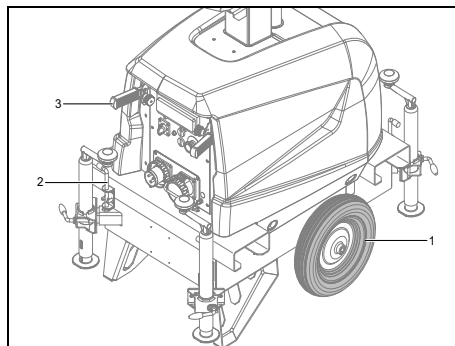
Adjust the height of the supporting feet gradually in order to ensure the stability of the unit.

- Retract the stabilizers (4) and ensure their locking pins (5) following the reverse order of the procedure described in “Positioning for operation” on page 23.

3.2.3 On-site transport

The HiLight E3+ provides an undercarriage with wheels (1) and folding handles (2) to allow easy transport on site.

The handles can be unfolded by loosening the locking pins (3).



Make sure that the light tower is in transport position before carrying out any kind of transport.

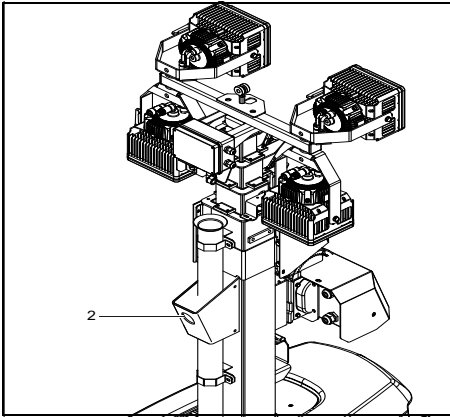
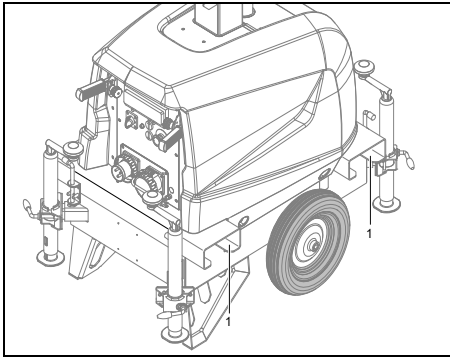
3.2.4 Transportation and positioning of the light tower onto vehicles

Due to its compact and optimized design, the HiLight E3+ offers a great transport efficiency.

The light tower can be easily lifted and moved to difficult areas thanks to its central lifting eye and forklift pockets in its frame. All that is needed is a forklift truck or a mechanical arm.

The forklift pockets and the lifting eye can also be used to place the light tower onto trucks for road transportation. For safe transport of the light towers on trucks or similar vehicles:

- Ensure that the machine is stable and secure.
- Check that the light tower is placed perfectly horizontally (check the levels on top of the unit).
- To ensure stability, use the fork lift slots (1) and lifting eye (2) to fix the light tower to the transport vehicle.
- Use straps or other means of anchoring, provided that these do not affect the machine's safe transportation and integrity.
- It is recommended that the machine is covered by a tarpaulin to protect it against bad weather conditions if it is transported on an open truck.



3.3 Installation

- Place the light tower on a horizontal, even and solid floor. Check the levels on top of the light tower to ensure its level position.
- Leave enough space for operation, inspection and maintenance (at least 1 meter at each side).
- Check that the inner earthing system is in compliance with the local legislation.
- Use a cable of suitable section to connect the PE terminal to an earth plate that can ensure an earth resistance suited to the characteristics of the light tower.
- Check that the cable end of the earth pin is connected to the earth terminal.



The light tower is wired for a TN-system to IEC 364-3, i.e. one point in the power source directly earthed - in this case the neutral. The exposed conductive parts of the electric installation must be directly connected to the functional earth.

- HiLight E3+ with IN/OUT sockets can be connected in a row. The following cabling criteria based on section and length are recommended:
 - Maximum number of HiLight E3+ with LED floodlights in series: 10 units
 - For sections or distances out of the recommendation please contact your Atlas Copco technical service.

4 Operating instructions



In your own interest, always strictly observe all relevant safety instructions.

Do not operate the light tower in excess of the limitations mentioned in the Technical Specifications.

Local rules concerning the setting up of low voltage power installations (below 1000 V) must be respected when connecting site distribution panels.

At each start-up protections (GB trip) of the light tower must be verified. Earthing must be done either by the earth pin or, if available, by an existing, suitable earthing installation. The protective system against excessive contact voltage is not effective unless a suitable earthing is made.

4.1 Before starting

- Perform all daily checks and maintenance as specified in the “Maintenance schedule” on page 29.
- Check the tightness of all bolts and nuts. For torque values, see chapter “” on page 35.
- Check that circuit breaker Q1 is switched off.
- Check that the fuses have not tripped.
- Check that the load is switched off.
- Make sure that the mast elements are free of dust and ice before powering the mast to move up or down.

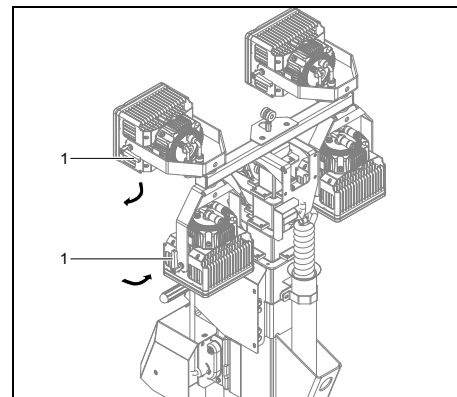
4.2 Operating the light tower

4.2.1 Positioning the floodlights

1. Check that the glass panes of the lights are in good condition.
2. Check the tightness of the nuts on top of the light supports. Torque if necessary.
3. To set the inclination angle of the floodlights, loosen the adjustable hand lever (1). Put the floodlight into the desired position and tighten the adjustable hand lever again.



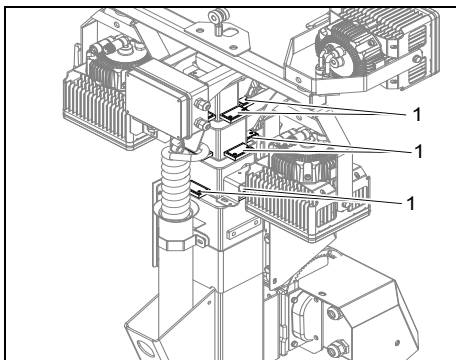
Carefully tighten the adjustable hand lever after adjusting the inclination of the floodlights to avoid any unexpected inclination.



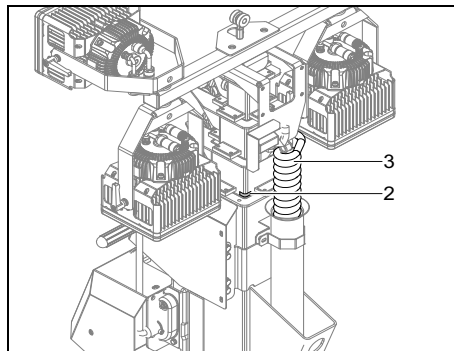
4. Proceed with extending the mast as described below.

4.2.2 Extending/lowering the mast

1. Check whether the plastic spacers on top of the mast sections (1) are in good condition. Replace if necessary.



2. Use the winch to manually raise/lower the mast to the desired height. The mast can be extended up to the red indication on the first mast segment (2) (max 6.9 metres).



If the mast is not retracting immediately, it is blocked. Immediately raise the mast again and check for any obstruction. The mast must be clean and free from ice at any time. A blocked mast can collapse at any moment!



Do not extend the mast at a wind speed stronger than 80 km/h.



Mind your head while lowering the mast!



When lowering the mast, check that the power cord on the mast (spiral cable (3)) collapses freely into its holder and does not become pinched or tangled!

5 Periodic maintenance

5.1 Maintenance schedule



Before carrying out any maintenance activity, check that the power switch is in position OFF and that no electrical power is present on the terminals.

Maintenance schedule	Daily	Yearly
<i>For the most important sub-assemblies, Atlas Copco has developed service kits that combine all wear parts. These service kits offer you the benefits of genuine parts, save on administration costs and are offered at reduced price, compared to the loose components. Refer to the parts list for more information on the contents of the service kits.</i>		
Light tower		
Check if mast cables are not frayed or damaged. Replace immediately if damaged.	x	
Check support connection bolt of floodlights		x
Check adjustable plates condition		x
Check electrical cable condition and upper fixation clamp		x
Grease the mast collar (1)		x
Grease the mast adjustable plates (contact surface only) (1)		x
Inspection by specialized Service technician		x

Note:

(1) Atlas Copco grease 1636 3009 83.

5.1.1 Precautions

- Do not carry out any change or modification to any part of the light tower or its electric system.
- Do not carry out any maintenance when the light tower is running.

5.1.2 Use of maintenance schedule

Regular maintenance is essential for the optimum performance, safe operation and a longer working life of the machine.

The maintenance schedule contains a summary of the maintenance instructions. Read the respective section before taking maintenance measures.

When servicing, replace all disengaged packing, e.g. gaskets, O-rings, washers.

The maintenance schedule has to be considered as a guideline for units operating in a dusty environment typical to light tower applications. The maintenance schedule can be adapted depending on application, environment and quality of maintenance.

5.1.3 Ordering spare parts

It is possible to order spare parts for the light tower by making reference to the parts as mentioned in the enclosed Parts List manual.

Always quote the part number, the designation and the quantity of the parts required, as well as the type and the serial number of the machine.

6 Checks and trouble shooting



Never perform a test run with connected power cables. Never touch an electrical connector without a voltage check.

When a failure occurs, always report what you experienced before, during and after the failure. Information with regard to the load (type, size, power factor, etc.), vibrations, insulation check, odours, output voltage, leaks and damaged parts, ambient temperature, daily and normal maintenance and altitude might be helpful to quickly locate the problem. Also report any information regarding the humidity and location of the light tower (e.g. close to sea).

7 Options available for HiLight E3+ units

7.1 Overview of the mechanical options

The following mechanical options are available:

- Special colour
- Mast fall break system
- Manual winch

7.2 Overview of the electrical options

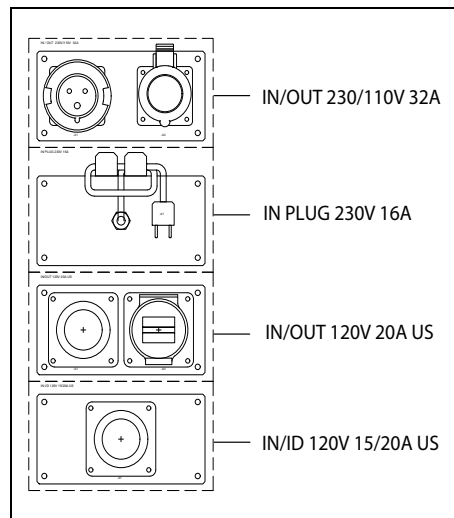
The following electrical options are available:

- Power connections
- Electric winch

7.3 Description of the electrical options

7.3.1 Power connections

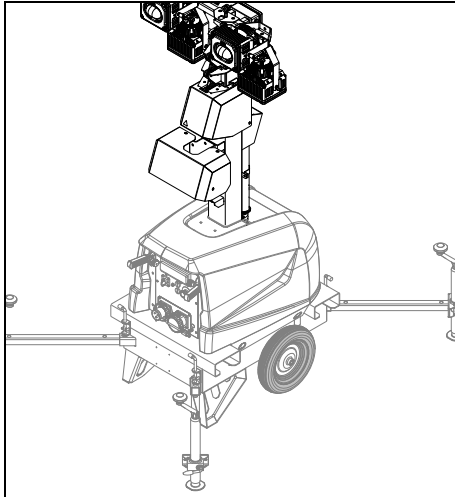
One of the following four socket configurations is installed in the socket position of the cubicle of the unit:



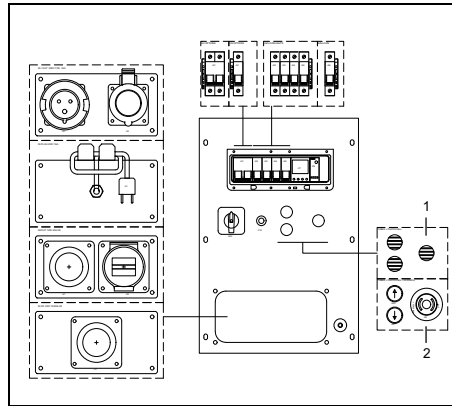
The sockets for IN PLUG 230V 16A with plug NEMA 5-15P are not IP67 and therefore not suitable for outdoor use. In case of outdoor use, it is recommended to protect the male connector and the cable.

7.3.2 Electric winch

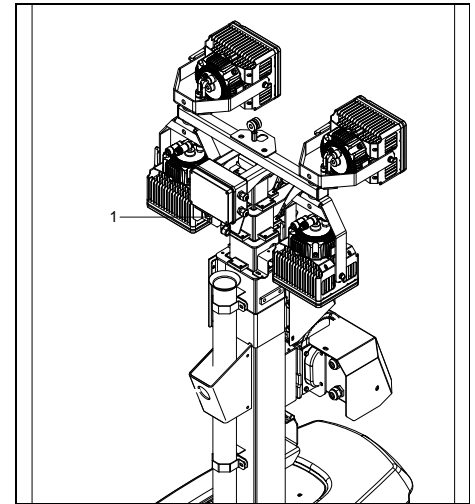
This option includes battery, battery charger, electric winch, e-stop and up/down buttons.



All socket configurations are compatible with E-winch:



- 1 | Configuration without E-winch
- 2 | Configuration with E-winch



- 1 | Position of the photocell

8 Storage of the light tower

8.1 Storage

- Store the light tower horizontally in a dry, frost-free room which is well ventilated.
- If this is impossible, extra precautions must be taken:
 - Clean the light tower and protect all electrical components against moisture.
 - Place silica gel bags, VCI paper (Volatile Corrosion Inhibitor) or another drying agent inside the light tower and close the doors.
 - Stick sheets of VCI paper with adhesive tape on the bodywork to close off all openings.
 - Wrap the light tower, except the bottom, with a protective tarpaulin to avoid possible damage and corrosion due to environmental conditions.

8.2 Preparing for operation after storage

Before operating the light tower again, remove the wrapping, VCI paper and silica gel bags and check the light tower thoroughly (go through the checklist “Before starting” on page 27). Submit the light tower to a test run.

9 Disposal

9.1 General

When developing products and services, Atlas Copco tries to understand, address, and minimize the negative environmental effects that the products and services may have, when being manufactured, distributed, and used, as well as at their disposal.

Recycling and disposal policy are part of the development of all Atlas Copco products. Atlas Copco company standards determine strict requirements.

Selecting materials the substantial recyclability, the disassembly possibilities and the separability of materials and assemblies are considered as well as the environmental perils and dangers to health during the recycling and disposal of the unavoidable rates of not recyclable materials.

Your Atlas Copco light tower mainly consists of metallic materials, that can be re-melted in steelworks and smelting works and that is therefore almost infinite recyclable. The plastic used is labelled; sorting and fractioning of the materials for recycling in the future is foreseen.



This concept can only succeed with your help. Support us by disposing professionally. By assuring a correct disposal of the product you help to prevent possible negative consequences for environment and health, that can occur with an inappropriate waste handling. Recycling and re-usage of material helps to preserve natural resources.

9.2 Disposal of materials

Dispose contaminated substances and material separately, according to local applicable environmental legislation.

Before dismantling a machine at the end of its operating lifetime drain all fluids and dispose of according the applicable local disposal regulations.

Separate the machine into metal, electronics, wiring, hoses, insulation and plastic parts.

Dispose all components according to the applicable disposal regulations.

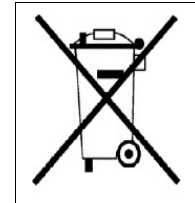
9.3 Addendum to the instructions for use

DIRECTIVE 2012/19/EU OF THE EUROPEAN PARLIAMENT AND OF THE COUNCIL

on waste electrical and electronic equipment (WEEE)

This equipment falls under the provisions of the European Directive 2012/19/EU on waste electrical and electronic appliances (WEEE) and may not be disposed as unsorted waste.

The equipment is labelled in accordance with the European Directive 2012/19/EU with the crossed-out wheelie bin symbol.



At the end of life-time of the electric and electronic equipment (EEE) it must be taken to separate collection.

For more information check with your local waste authority, customer center or distributor.

10 Technical specifications

10.1 Technical data of the HiLight E3+ light tower

		<i>HiLight E3+, CPLB 2 LED, IN/OUT 230V 32A, 4x160W</i>	<i>HiLight E3+, CPLB 2 LED, IN/OUT 230V 32A, 1x500W</i>	<i>HiLight E3+, CPLB 2 LED, IN PLUG 230V 10A, 4x160W</i>	<i>HiLight E3+, CPLB 2 LED, IN PLUG 230V 10A, 1x500W</i>	<i>HiLight E3+, CPLB 2 LED, IN/OUT 110V 32A, 4x160W</i>	<i>HiLight E3+, CPLB 2 LED, IN/OUT 110V 32A, 1x500W</i>
<i>Reference conditions</i>	Rated frequency	50 Hz	50 Hz	50 Hz	50 Hz	50 Hz	50 Hz
	Absolute air inlet pressure	1 bar(a)	1 bar(a)	1 bar(a)	1 bar(a)	1 bar(a)	1 bar(a)
	Relative air humidity	30%	30%	30%	30%	30%	30%
	Air inlet temperature	25°C	25°C	25°C	25°C	25°C	25°C
<i>Limitations</i>	Maximum ambient temperature	50°C	50°C	50°C	50°C	50°C	50°C
	Maximum relative air humidity	80%	80%	80%	80%	80%	80%
<i>Application data</i>	Start-up and control mode	manual/auto	manual/auto	manual/auto	manual/auto	manual/auto	manual/auto
	Start-up time	unspecified	unspecified	unspecified	unspecified	unspecified	unspecified
	Mounting	fully resilient	fully resilient	fully resilient	fully resilient	fully resilient	fully resilient
	Climatic exposure	open air	open air	open air	open air	open air	open air
<i>Electrical power circuit</i>	Circuit-breaker 1ph:						
	Number of poles	2	2	2	2	2	2
	Thermal release (It)	32 A	32 A	10 A	10 A	32 A	32 A
	Circuit-breaker 1ph:						
	Number of poles	1	1	1	1	1	1
	Thermal release (It)	6 A	6 A	6 A	6 A	6 A	6 A
Magnetic release (Im)	C curve	C curve	C curve	C curve	C curve	C curve	
<i>Lights</i>	Number of lights	4	1	4	1	4	1
	Type of lights	LED	LED	LED	LED	LED	LED
	Light output	160 W	500 W	160 W	500 W	160 W	500 W
	Tower height	7.2 m (±0.2)	7.4 m (±0.2)	7.2 m (±0.2)	7.4 m (±0.2)	7.2 m (±0.2)	7.4 m (±0.2)

		<i>HiLight E3+ US, CPLB 2 LED, IN/OUT 120V 20A 4x160W</i>	<i>HiLight E3+ US, CPLB 2 LED, IN/OUT 120V 20A 1x500W</i>	<i>HiLight E3+ US, CPLT E3 LED, IN 120V 20A 4x160W</i>	<i>HiLight E3+ US, CPLT E3 LED, IN 120V 20A 1x500W</i>
<i>Reference conditions</i>	Rated frequency	60 Hz	60 Hz	60 Hz	60 Hz
	Absolute air inlet pressure	1 bar(a)	1 bar(a)	1 bar(a)	1 bar(a)
	Relative air humidity	30%	30%	30%	30%
	Air inlet temperature	25°C	25°C	25°C	25°C
<i>Limitations</i>	Maximum ambient temperature	50°C	50°C	50°C	50°C
	Maximum relative air humidity	80%	80%	80%	80%
<i>Application data</i>	Start-up and control mode	manual/auto	manual/auto	manual/auto	manual/auto
	Start-up time	unspecified	unspecified	unspecified	unspecified
	Mounting	fully resilient	fully resilient	fully resilient	fully resilient
	Climatic exposure	open air	open air	open air	open air
<i>Electrical power circuit</i>	Circuit-breaker 1ph:				
	Number of poles	1	1	1	1
	Thermal release (lt)	20 A	20 A	10 A	10 A
	Circuit-breaker 1ph:				
	Number of poles	1	1	1	1
	Thermal release (lt)	6 A	6 A	6 A	6 A
Magnetic release (lm)	C curve	C curve	C curve	C curve	
<i>Lights</i>	Number of lights	4	1	4	1
	Type of lights	LED	LED	LED	LED
	Light output	160 W	500 W	160 W	500 W
	Tower height	7.2 m (±0.2)	7.4 m (±0.2)	7.2 m (±0.2)	7.4 m (±0.2)

Notes

- 1) Reference conditions for engine performance to ISO 3046-1.
- 2) See derating diagram or consult the factory for other conditions.
- 3) At reference conditions unless otherwise stated.
- 4) Rating definition (ISO 8528-1):
LTP: Limited Time Power is the maximum electrical power which a generating set is capable of delivering (at variable load), in the event of a utility power failure (for up to 500 hours per year of which a maximum of 300 hours is continuous running). No overload is permitted on these ratings. The alternator is peak continuous rated (as defined in ISO 8528-3) at 25°C.
PRP: Prime Power is the maximum power available during a variable power sequence, which may be run for an unlimited number of hours per year, between stated maintenance intervals and under the stated ambient conditions. A 10% overload is permitted for 1 hour in 12 hours. The permissible average power output during a 24h period shall not exceed the stated load factor as indicated in the Technical Specifications above.
- 5) Specific mass fuel used: 0.86 kg/l.
- 6) Thermal release is higher at 25°C.

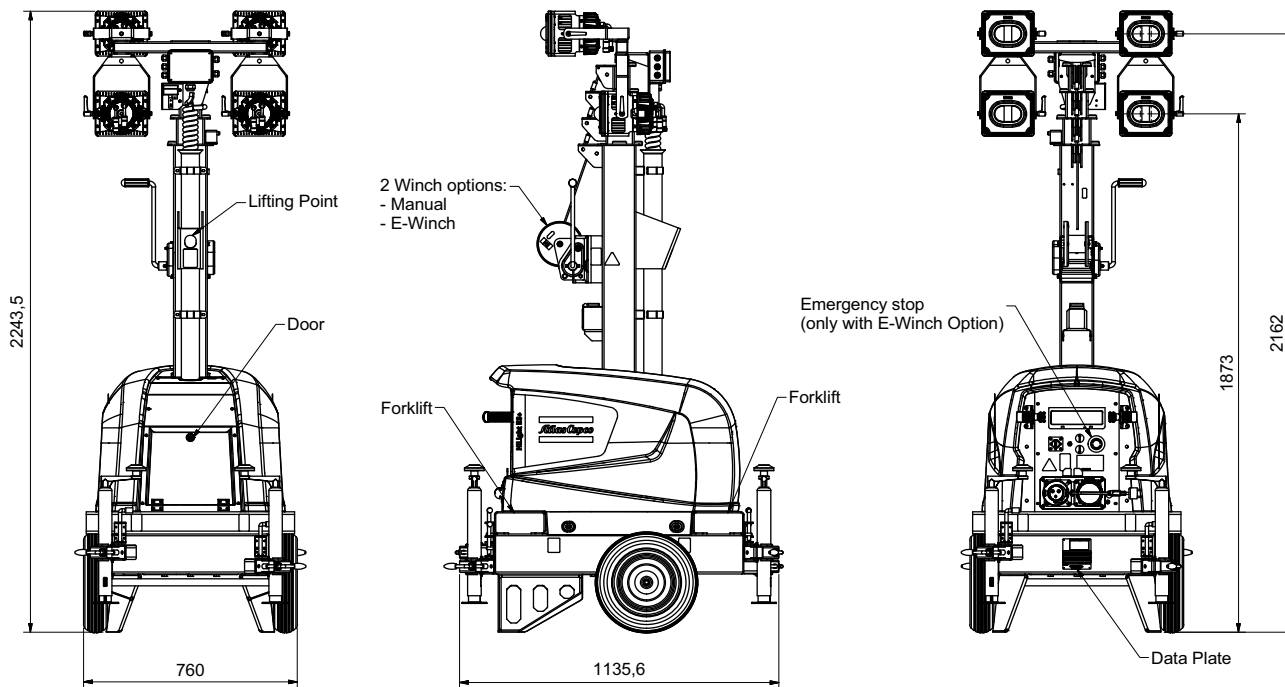
10.2 Critical bolt connections

Parts to assembly	Dimension	Quality	Applicable standard	Torque (Nm)	Allowed deviation (Nm)	Additional treatment
Wheel - Axle	M14	8.8	TESTED	48.2	± 5	
Axle - Frame	M8	8.8	AC - STD 4369	24.3	± 5	
Stabilizer bracket - Stabilizer tube	M10	8.8	AC - STD 4369	48.2	± 5	
Floor support - Frame	M8	8.8	AC - STD 4369	24.3	± 5	
Mast base - Frame	M10	8.8	AC - STD 4369	48.2	± 5	
Mast base - Stoppers	M8	8.8	AC - STD 4369	24.3	± 5	
Mast base - Lateral support	M8	8.8	AC - STD 4369	24.3	± 5	
Mast segments - Internal fixing rope	M10	8.8	AC - STD 4369	48.2	± 5	
Mast segments - External fixing rope	M10	8.8	AC - STD 4369	48.2	± 5	
Mast segments - Pulley	M10	8.8	AC - STD 4369	48.2	± 5	
Friction plates - Mast segments	M5	8.8	AC - STD 4369	6	± 0.5	
Canopy - Frame	M8	8.8	AC - STD 4369	24.3	± 5	
Upper mast segment - Mast head	M12	8.8	AC - STD 4369	69	± 17	
Mast head - LED Floodlight support	M12	8.8	TEST	25		Loctite 2107
Standard torques for metric bolted joints	M4	8.8	AC - STD 4369	2.51	± 0.63	
Standard torques for metric bolted joints	M5	8.8	AC - STD 4369	4.96	± 1.24	
Standard torques for metric bolted joints	M6	8.8	AC - STD 4369	8.4	± 2.1	
Standard torques for metric bolted joints	M8	8.8	AC - STD 4369	20.3	± 5	
Standard torques for metric bolted joints	M10	8.8	AC - STD 4369	40.2	± 10	
Standard torques for metric bolted joints	M12	8.8	AC - STD 4369	69	± 17	
Standard torques for metric bolted joints	M14	8.8	AC - STD 4369	109	± 28	

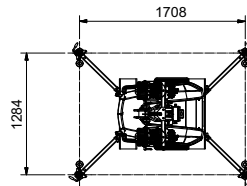
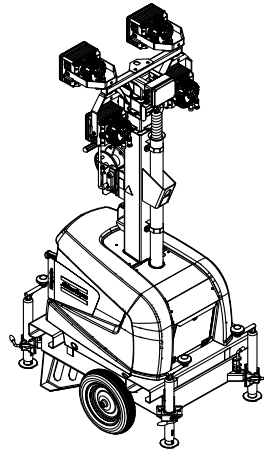
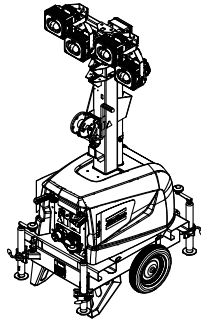
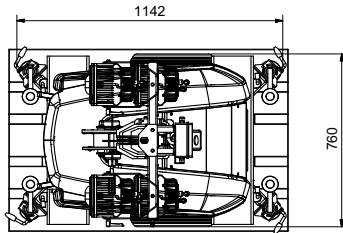
Note: All the values mentioned above are applicable for dry or lightly oiled bolts.

10.3 Dimension drawings

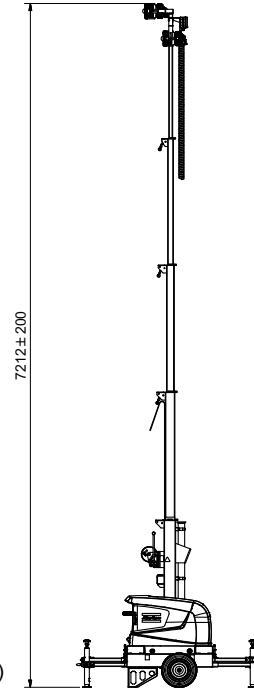
4x160W



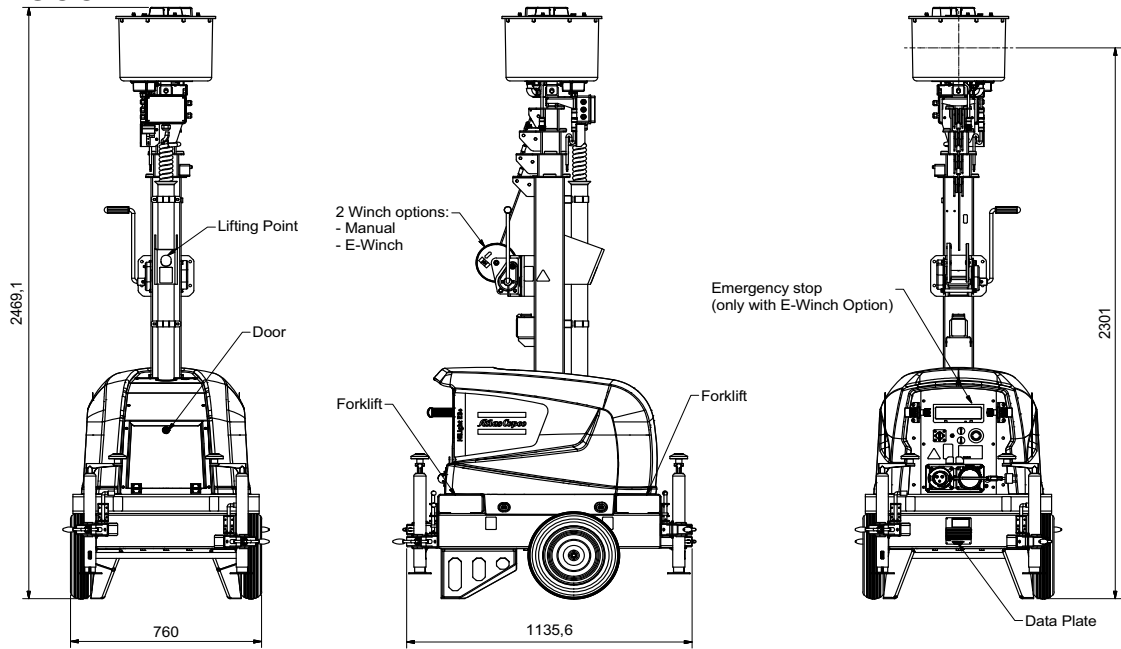
ON PALLET (1 : 12.5)



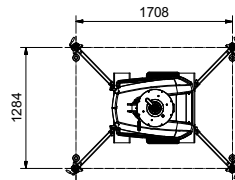
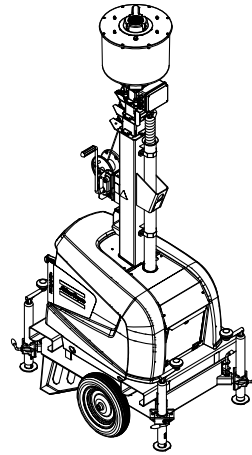
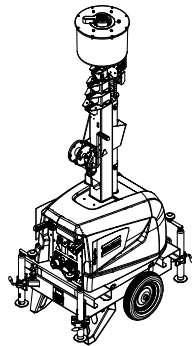
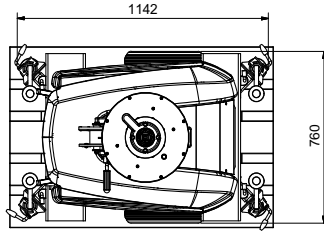
Working Position (1 : 30)



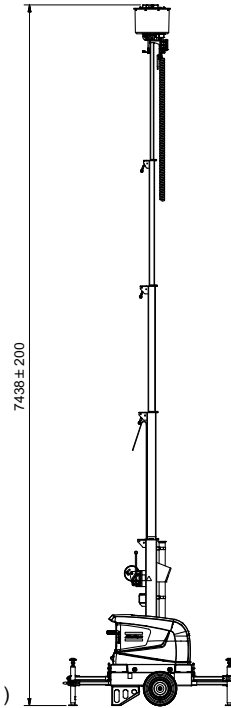
1x500W



ON PALLET (1 : 12.5)



Working Position (1 : 30)

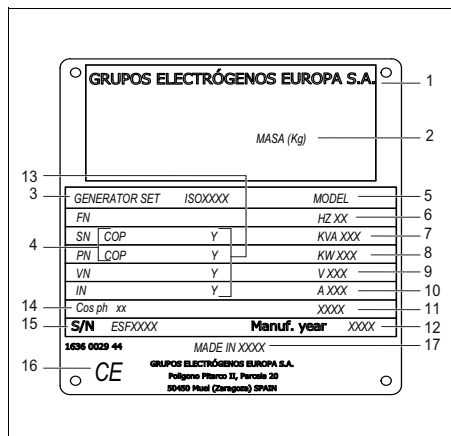


10.4 Conversion list of SI units into British units

1 bar	=	14.504 psi
1 g	=	0.035 oz
1 kg	=	2.205 lbs
1 km/h	=	0.621 mile/h
1 kW	=	1.341 hp (UK and US)
1 l	=	0.264 US gal
1 l	=	0.220 imp gal (UK)
1 l	=	0.035 cu.ft
1 m	=	3.281 ft
1 mm	=	0.039 in
1 m ³ /min	=	35.315 cfm
1 mbar	=	0.401 in wc
1 N	=	0.225 lbf
1 Nm	=	0.738 lbf.ft
$t_{°F}$	=	$32 + (1.8 \times t_{°C})$
$t_{°C}$	=	$(t_{°F} - 32)/1.8$

A temperature difference of 1°C = a temperature difference of 1.8°F.

10.5 Data plate



- 1 Name of manufacturer
- 2 Maximum permitted total weight of the vehicle
- 3 Machine type
- 4 Mode of operation
- 5 Model number
- 6 Frequency
- 7 Apparent power - PRP
- 8 Active power - PRP
- 9 Nominal rated voltage
- 10 Nominal rated current
- 11 Generator class
- 12 Manufacturing year
- 13 Winding connections
- 14 Power factor
- 15 Serial number
- 16 EEC mark in accordance with Machine Directive 89/392E
- 17 Address of manufacturer

Sveikiname, įsigijus „HiLight“ statyvietės apšvietimo bokštą. Tai virta, saugi ir patikima mašina, sukurta pagal naujausių technologiją. Jei laikysitės šioje knygelėje pateiktų nurodymų, mes užtikriname, kad apšvietimo bokštu naudositės daugelį metų, nepatirdami problemų. Prieš pradėdami naudotis mašina, atidžiai perskaitykite šiuos nurodymus.

Nors ėmėms visų priemonių šioje instrukcijoje pateiktos informacijos teisingumui užtikrinti, „Atlas Copco“ neprisiima atsakomybės dėl galimų klaidų. „Atlas Copco“ pasilieka teisę atlikti pakeitimus be išankstinio įspėjimo.

Turinys

1	Atsargumo priemonės..... 47				
1.1	Įvadas..... 47				
1.2	Bendrosios saugos priemonės 48				
1.3	Sauga transportavimo ir įrengimo metu 48				
1.4	Sauga naudojimo ir darbo metu 49				
1.5	Sauga atliekant priežiūros ir remonto darbus 50				
1.6	Naudojimosi įrankiais sauga 51				
1.7	Saugos priemonės dirbant su maitinimo elementais 52				
2	Pagrindinės dalys..... 53				
2.1	Bendras apibūdinimas 53				
2.2	Ženklinimas 54				
2.3	Mechaninės savybės 55				
2.3.1	Kėbulas 55				
2.3.2	Valdymo pultas 55				
2.3.3	Duomenų plokštelė ir serijos numeris..... 55				
2.3.4	Stiebas ir prožektoriai 55				
2.4	Elektrinės savybės..... 55				
2.4.1	Valdymo ir indikatorių pultai 55				
3	Įrengimas ir prijungimas 59				
3.1	Kaip kelti 59				
3.2	Kaip pastatyti ir transportuoti..... 59				
3.2.1	Kaip pastatyti darbui..... 59				
3.2.2	Kaip pastatyti transportavimui..... 61				
3.2.3	Perkėlimas naudojimo vietoje 61				
3.2.4	Apšvietimo bokšto transportavimas ir pastatymas ant transporto priemonių 62				
3.3	Įrengimas 62				
4	Naudojimo nurodymai 63				
4.1	Prieš paleidžiant..... 63				
4.2	Apšvietimo bokšto eksploatacija..... 63				
4.2.1	Prožektorių išdėstymas 63				
4.2.2	Stiebo ilginimas / nuleidimas..... 64				
5	Periodinė eksploatacinė priežiūra 65				
5.1	Priežiūros tvarkaraštis..... 65				
5.1.1	Atsargumo priemonės 66				
5.1.2	Naudokitės eksploatacinės priežiūros tvarkaraščiu 66				
5.1.3	Kaip užsakyti atsargines dalis..... 66				
6	Tikrinimas ir gedimų paieška 67				
7	Galimos „HiLight E3+“ parinktys 67				
7.1	Papildomos mechaninės įrangos apžvalga 67				
7.2	Papildomos elektrinės įrangos apžvalga 67				
7.3	Papildomos elektrinės įrangos apibūdinimas 67				
7.3.1	Elektros maitinimo jungtys 67				
7.3.2	Elektrinis suktuvas 68				
8	Apšvietimo bokšto laikymas 69				
8.1	Laikymas..... 69				

8.2	<i>Parengimas naudojimui po laikymo periodo</i>	69
9	Šalinimas	70
9.1	<i>Bendroji informacija</i>	70
9.2	<i>Medžiagų šalinimas</i>	70
9.3	<i>Naudojimo instrukciju papildymas</i>	70
10	Techninės specifikacijos	71
10.1	<i>Techniniai „HiLight E3+“ apšvietimo bokšto duomenys</i>	71
10.2	<i>Svarbiausių varžtų jungtys</i>	74
10.3	<i>Matmenų brėžiniai</i>	75
10.4	<i>SI vienetų konvertavimo į Britų vienetus lentelė</i>	79
10.5	<i>Duomenų plokštelė (data plate)</i>	79

1 **Atsargumo priemonės**

Prieš vilkdami, keldami, naudodami, prižiūrėdami ar remontuodami apšvietimo bokštą, atidžiai perskaitykite šiuos nurodymus ir jų laikykitės.

1.1 **Įvadas**

„Atlas Copco“ bendrovės strategija – pateikti savo gaminamus įrangos vartotojams saugius, patikimus ir efektyvius produktus. Be kitų, atsižvelgiama į šiuos veiksnius:

- numatytas ir planuojamas produktų panaudojimas ateityje bei aplinka, kurioje jie bus naudojami,
- taikytinos taisyklės, nuostatai ir reglamentai,
- numatomas produkto eksploatacijos laikas, įvertinant tinkamą techninį aptarnavimą ir priežiūrą,
- instrukcijos su naujausia informacija pateikimas.

Prieš imdamiesi naudoti bet kurį produktą, skirkite laiko atitinkamai instrukcijai perskaityti. Be tikslių naudojimo nurodymų, joje pateikta ir konkreti saugos, prevencinės priežiūros bei kt. informacija. Instrukciją visuomet laikykitė prie įrenginio, lengvai prieinamą jį naudojančiam personalui.

Dar žr. saugos nurodymus, pateiktus atskirai arba nurodytus ant įrangos ar įrenginio dalių.

Šie saugos nurodymai yra bendrojo pobūdžio, todėl kai kurie teiginiai gali būti netaikomi konkrečiam įrenginiui.

„Atlas Copco“ įrangą naudoti, reguliuoti, prižiūrėti ar remontuoti leidžiama tik žmonėms, turintiems atitinkamus įgūdžius. Vadovybė privalo paskirti kiekvienai darbų kategorijai atitinkamai išmokytus ir reikiamus įgūdžius turinčius operatorius.

1 **įgūdžių lygis: operatorius**

Operatorius yra visais atžvilgiais išmokytas valdyti įrenginį naudojantis mygtukais ir išmano saugos reikalavimus.

2 **įgūdžių lygis: mechanikas**

Mechanikas išmokytas valdyti įrenginį taip pat, kaip operatorius. Be to, mechanikas dar išmokytas atlikti eksploatacinės priežiūros ir remonto darbus, kaip aprašyta instrukcijose, ir jam leidžiama keisti valdymo ir saugos sistemos nuostatas. Mechanikas nedirba su komponentais, kuriuose yra elektros įtampa.

3 **įgūdžių lygis: elektrikas**

Elektrikas išmokytas ir turi tuos pačius įgūdžius, kaip operatorius ir mechanikas. Be to, elektrikas gali atlikti įvairiuose uždaruose įrenginio skyriuose esančios elektrinės įrangos remontą. Tai taip pat ir darbas su komponentais, kuriuose yra elektros įtampa.

4 **įgūdžių lygis: gamintojo specialistas**

Tai įgudęs specialistas, kurį atsiunčia gamintojas arba jo atstovas sudėtingiems įrangos remonto darbams arba pakeitimams atlikti.

Paprastai rekomenduojama, kad su įrenginiu dirbtų ne daugiau kaip du žmonės, nes dėl didesnio operatorių skaičiaus gali susidaryti nesaugios darbo sąlygos. Imkitės reikiamų priemonių, kad prie įrenginio nebūtų pašalinių žmonių ir išvengtumėte bet kokių galimų pavojaus šaltinių.

Reikalaujama, kad mechanikai, tvarkantys, naudojantys, prižiūrintys ir remontuojantys „Atlas Copco“ įrangą bei atliekantys jos kapitalinį remontą, dirbtų

pagal saugos technikos reikalavimus ir laikytųsi atitinkamų vietos saugos reikalavimų bei potvarkių. Toliau pateiktas sąrašas primins specialiąsias saugos direktyvas ir priemones, dažniausiai taikomas dirbant su „Atlas Copco“ įranga.

Nepaisant saugos nurodymų, gali kilti pavojus žmonėms, taip pat ir aplinkai bei mechanizmams:

- pavojus žmonėms dėl elektrinio, mechaninio ar cheminio poveikio,
- pavojus aplinkai dėl alyvos, tirpiklių ar kitų medžiagų nuotėkio,
- pavojus mechanizmams dėl veikimo sutrikimų.

„Atlas Copco“ neprisiima atsakomybės dėl pažeidimų ar sužalojimų, atsiradusių dėl šių saugos nurodymų ar elementarių atsargumo priemonių nepaisymo bei reikiamo atidumo stokos atliekant tvarkymo, naudojimo, priežiūros ar remonto darbus, taip pat ir kai tokia atsakomybė nėra aiškiai apibrėžta šioje instrukcijoje.

Gamintojas neprisiima atsakomybės už pažeidimus, atsiradusius dėl neoriginalių dalių naudojimo ir įrenginio modifikavimo, papildymo ar perdarymo, atliktų be gamintojo raštiško patvirtinimo.

Jei kuris nors šios instrukcijos teiginys neatitinka vietoje galiojančių taisyklių, turi būti taikomas griežtesnis iš reikalavimų.

Teiginiai šiuose saugos nurodymuose neturi būti suprantami kaip patarimai, rekomendacijos ar raginimai, taikytini pažeidžiant vietoje galiojančius įstatymus ir nuostatus.

1.2 Bendrosios saugos priemonės

1. Savininkas atsako už tai, kad įrenginys visuomet būtų saugios darbinės būklės. Įrenginio dalis ir priedus būtina pakeisti naujais, jei jų trūksta arba jie netinkami saugiam darbui užtikrinti.
2. Prižiūrėtojas arba atsakingas asmuo turi visuomet užtikrinti, kad būtų griežtai laikomasi visų mechanizmų ir įrangos naudojimo bei priežiūros nurodymų, ir kad mašinos būtų visi reikiami priedai bei saugos įtaisai, kad visi energiją naudojančios įrenginiai būtų geros būklės, nesusidėvėję, nesugadinti ir nemodifikuoti.
3. Jei yra požymių ar įtarimas, kad perkaito kuri nors vidinė mašinos dalis, mašiną reikia sustabdyti, tačiau negalima atidaryti apžiūros dangčių, kol nepraeis mašinai atvėsti reikiamas laikas; tai reikalinga siekiant išvengti staigaus alyvos garų užsiliepsnojimo patekus aplinkos orui.
4. Mechanizmai ir įranga visuomet turi būti švarūs, t. y. ant jų neturi būti alyvos, dulkių ar kitų nešvarumų.
5. Visi reguliavimo ir saugos įtaisai turi būti atitinkamai kruopščiai prižiūrimi, užtikrinant tinkamą jų veikimą. Jų negalima palikti nenaudojamų.
6. Saugos įtaisyms reikia tikrinti, kaip aprašyta instrukcijoje pateiktame priežiūros tvarkaraštyje, užtikrinant jų gerą darbinę būklę.
7. Paisykite ant įrenginio esančių ženklų ir informacinių lentelių.

8. Jei saugos etiketės pažeistos arba sunaikintos, būtina jas pakeisti, kad būtų užtikrintas operatoriaus saugumas.
9. Darbo sritis visuomet turi būti tvarkinga. Esant netvarkai, padidėja nelaimingų atsitikimų pavojus.
10. Dirbdami prie įrenginio, dėvėkite saugos drabužius. Priklausomai nuo veiklos, tai gali būti: apsauginiai akiniai, ausų apsauga, apsauginis šalmas (įskaitant antveidį), apsaugines pirštines, apsauginius rūbus, apsauginius batus. Nelaikykite ilgų palaidų plaukų (ilgus plaukus apsaugokite plaukams skirtu tinkleliu), nedėvėkite laisvų drabužių ir papuošalų.
11. Imkitės priešgaisrinės saugos priemonių. Netoliese laikykite gesintuvą.
12. **Statyviečių apšvietimo bokštai (su įžeminimo smaigu):**
13. Tinkamai įžeminkite apšvietimo bokštą ir apkrovą.
14. Apšvietimo bokštų „HiLight E3+“ maitinimo šaltinis turi būti apsaugotas nuotėkio rele, kad būtų išvengta tiesioginio ir netiesioginio kontakto.

1.3 Sauga transportavimo ir įrengimo metu

Prieš keliant įrenginį, būtina patikimai pritvirtinti visas laisvas ir besisukiojančias dalis, pvz., duris ir vilkimo strypą.

Negalima kabinti lynų, grandinių ar virvių tiesiai į kėlimo kilpą; tam naudokite krano kablį ar kėlimo jungę, atitinkančius vietos saugos reikalavimus. Niekuomet neleiskite, kad kėlimo lynai, grandinės ar virvės būtų sulenkti aštrių kampu.

Negalima kelti malūnsparniu.

Kėlimo greitinimas ir stabdymas turi būti išlaikomi saugiose ribose.

1. Jei įrenginio stabdžiai valdomi iš velkančiosios transporto priemonės, atjunkite inertinio stabdymo mechanizmą (jei jis ne automatinis).
2. Jeigu sunkvežimiu transportuojamas ne priekabinis įrenginys, pritvirtinkite jį prie sunkvežimio diržais, perkišdami juos per šakinio keltuvo skylę, per rėmo skylę priekyje ir užpakalyje arba per kėlimo siją. Siekiant išvengti žalos, niekuomet nedėkite diržų ant įrenginio stogo paviršiaus.
3. Keliant sunkias dalis, reikia naudoti pakankamo pajėgumo, patikrintą ir aprobuotą pagal vietos reikalavimus keltuvaž.
4. Kėlimo kabliai, kilpos, apkabos ir t. t. neturi būti lenkiami; jų įrašos kryptis turi atitikti projektinę apkrovos ašį. Kėlimo įtaiso pajėgumas mažėja, kai keliamoji jėga veikia kampu į numatytą apkrovos ašį.

5. Maksimaliam kėlimo įrenginio saugumui ir efektyvumui užtikrinti, visi kėlimo konstrukcijos elementai turi būti išdėstyti kiek įmanoma statmenai. Reikalui esant, tarp keltuvo ir krovinio reikia naudoti kėlimo siją.
6. Niekomet nepalikite krovinio kyboti ant keltuvo.
7. Keltuvas turi būti įrengtas taip, kad objektas būtų keliamas statmenai. Jei tai neįmanoma, būtina imtis atitinkamų atsargumo priemonių, kad krovinyms nesvyruotų, pvz., naudoti du keltuvas, kiekvienas jų maždaug tuo pačiu kampu, nevirsįjančiu 30° nuokrypio nuo vertikalės.
8. Įrenginį statykite bent 1 metro atstumu nuo sienos.
9. Apšvietimo bokštai turi stovėti ant lygių, tvirtų grindų, švarioje patalpoje, kurioje vėdinimas yra pakankamas. Jei grindys nehorizontalios arba jų nuolydis gali keistis, pasitarkite su „Atlas Copco“.
10. Elektriniai sujungimai turi atitikti vietos taisyklių reikalavimus. Mašinos turi būti įžemintos ir apsaugotos nuo trumpojo sujungimo saugikliais arba skyrikliais.
11. Niekomet nejunkite apšvietimo bokšto išėjimo gnybtų prie instaliacijos, kuri prijungta ir prie komunalinio elektros tinklo.
12. Prieš prijungdami apkrovą, išjunkite atitinkamos grandinės skyriklį ir patikrinkite, ar dažnis, įtampa, srovė ir galios koeficientas atitinka vardinis apšvietimo bokšto parametrus.
13. Prieš transportuodami agregatą, išjunkite visus skyriklius.

1.4 Sauga naudojimo ir darbo metu

1. Periodiškai pagal priežiūros tvarkaraštį atlikite įrenginio priežiūros darbus.
2. Visos besisukančios ir slankiojančios dalys, kurios gali būti pavojingos personalui ir neapsaugotos kitaip, uždengtos nejudamais gaubtais. Kai tokie gaubtai nuimti, mechanizmų negalima paleisti dirbti, kol gaubtai nebus vėl patikimai sumontuoti.
3. Kai triukšmo lygis bet kurioje vietoje, kurioje normaliai turi lankytis personalas, yra:
 - mažesnis nei 70 dB(A): jokių veiksmų imtis nereikia,
 - didesnis nei 70 dB(A): nuolat būnančius patalpoje žmones reikia aprūpinti apsaugos nuo triukšmo priemonėmis,
 - mažesnis nei 85 dB(A): jokių veiksmų imtis nereikia personalui, kuris lankosi tik retkarčiais ir ribotam laikui,
 - didesnis nei 85 dB(A): patalpa turi būti klasifikuojama kaip triukšminga, ir prie kiekvieno įėjimo turi būti įrengtas pastovus perspėjimo ženklas, nurodantis, jog į patalpą net trumpam įeinantys žmonės turi dėvėti klausos apsaugos priemones,
 - didesnis nei 95 dB(A): prie įėjimo (įėjimų) įrengti perspėjimo ženklai turi būti papildyti rekomendacija, jog ir atsitiktiniai lankytojai privalo dėvėti klausos apsaugos priemones,
 - didesnis nei 105 dB(A): prie kiekvieno įėjimo turi būti įrengti specialūs perspėjimo ženklai ir pateikiamos klausos organų apsaugos priemonės, pritaikytos šiam triukšmo lygiui ir spektrinei sudėčiai.

4. Niekomet nenaudokite įrenginio aplinkoje, kurioje yra galimybė įtraukti degių ar nuodingų garų.
5. Jei darbo procese išsiskiria garai, dulkės ar jaučiama vibracija ir pan., imkitės atitinkamų priemonių, kad išvengtumėte personalo sužalojimo pavojaus.
6. Jei įranga valoma suslėgtuoju oras ar inertinėmis dujomis, dirbti reikia atsargiai, o operatorius ir arti esantys darbuotojai turi dėvėti atitinkamas apsaugos priemones ar bent apsauginius akinius. Negalima pūsti suspausto oro ar inertinių dujų į savo odą ar nukreipti srovę į kitus žmones. Niekomet nenaudokite šių priemonių nešvarumams nuo savo drabužių valyti.
7. Plaudami dalis valymo tirpikliais, tinkamai vėdinkite patalpą ir dėvėkite atitinkamas apsaugos priemones, pvz., respiratorių, apsauginius akinius, guminę prijuostę bei pirštines ir t. t.
8. Apsauginius batus privaloma avėti kiekvienose dirbtuvėse ir, jei yra net nedidelis daiktų kritimo pavojus, būtina dėvėti apsauginį šalną.
9. Jei yra pavojus įkvėpti pavojingų dujų, garų ar dulkių, būtina atitinkamai apsaugoti kvėpavimo organus ir, priklausomai nuo pavojaus pobūdžio, apsaugoti akis bei odą.
10. Atminkite, kad jei aplinkoje yra matomų dulkių, joje tikrai bus ir smulkesnių, nematomų dalelių; tačiau tai, kad dulkių nematyti, nėra patikimas rodiklis, kad ore nėra pavojingų, tačiau nematomų dulkių.

11. Niekuiomet nenaudokite apšvietimo bokšto už techninės sąlygose nurodytų leistinų jo parametrų diapazono ribų ir venkite ilgo darbo be apkrovos.
12. Niekuiomet nenaudokite apšvietimo bokšto drėgnoje aplinkoje. Dėl drėgmės pertekliaus paplogėja apšvietimo bokšto izoliacija.
13. Neatidarykite elektros spintų, kabinų ar kitos įrangos, kai tiekiami elektros įtampa. Jei to išvengti neįmanoma, pvz., atliekant matavimus, tikrinant ar reguliuojant, darbus turi atlikti tik kvalifikuotas elektrikas, naudodamas atitinkamus įrankius ir imdamasis reikiamų kūno apsaugos nuo galimo elektros smūgio priemonių.
14. Niekuiomet nelieskite galios išvadų, kai mašina veikia.
15. Jei susidarė neįprastos sąlygos, pvz., pernelyg didelė vibracija, triukšmas, neįprastas kvapas ir t. t., IŠJUNKITE skyriklius. Prieš paleisdami iš naujo, pašalinkite gedimą.
16. Reguliariai tikrinkite elektros kabelius. Dėl pažeistų kabelių ir nepakankamai priveržtų sujungimų gali susidaryti elektros smūgio pavojus. Pastebėję pažeistus laidus arba pavojingą dalių būklę, IŠJUNKITE skyriklius ir sustabdykite bloką. Prieš paleisdami iš naujo, pakeiskite pažeistus laidus ir atstatykite reikiamą dalių būklę. Užtikrinkite, kad visi elektriniai sujungimai būtų patikimai priveržti.
17. Neperkraukite apšvietimo bokšto. apšvietimo bokštas turi automatinius skyriklius, apsaugančius nuo perkrovos. Jei suveikė skyriklis, prieš paleisdami iš naujo, sumažinkite atitinkamą apkrovą.
18. Niekuiomet nenuimkite išėjimo išvadų gaubto, kai mašina veikia. Prieš prijungdami ar atjungdami laidus, išjunkite apkrovą ir skyriklius, sustabdykite mašiną ir užtikrinkite, kad jos nebūtų galima paleisti netyčia, įsitikinkite, jog galios grandinėje nėra liekamosios įtampos.
19. Apšvietimo bokštą valdant nuotoliniu ar automatinio režimu, būtina laikytis visų susijusių vietos įstatymų.
20. Išskleiskite apšvietimo bokšto stiebą, atsižvelkite į šiuos saugumo reikalavimus:
 - Negalima išskleisti stiebo, kol mašina nepastatyta ant lygaus pagrindo ir kol stabilizatoriai ne visiškai sureguliuoti.
 - Negalima išskleisti stiebo, jei netoliese yra oro elektros sistemos kabeliai: ŽŪTIES NUO ELEKTROS SROVĖS PAVOJUS.
 - Nėkelkite stiebo su žibintais, kai jis yra transportavimo padėtyje.
 - Patikrinkite, ar skleidžiant stiebą, niekas prie jo nestovi per arti.
 - Neišskleiskite stulpo, kai vėjas yra stipresnis nei 80 km/val., o apšvietimo bokštas yra darbinėje padėtyje (žibintai nėra vienoje linijoje su ratais).
21. Įspėjimas! Jei stiebas neįtraukiamas iš karto, jis yra užblokuotas. Nedelsdami vėl pakelkite stiebą ir patikrinkite, ar nėra kliūčių. Stiebas visada turi būti švarus ir ant jo neturi būti ledo. Užblokuotas stiebas gali bet kada nuvirsti!

1.5 Sauga atliekant priežiūros ir remonto darbus

Priežiūros, einamojo ir kapitalinio remonto darbus turi atlikti tik atitinkamai išmokytas personalas; reikalui esant – kvalifikuoto atitinkamam darbuvi asmens priežiūroje.

1. Priežiūros ir remonto darbams naudokite tik tinkamus ir tik geros būklės įrankius.
2. Dalis keisti galima tik autentiškomis „Atlas Copco“ atsarginėmis dalimis.
3. Visus priežiūros darbus, išskyrus kasdienę priežiūrą, galima atlikti tik tuomet, kai įrenginys sustabdytas. Būtina imtis atitinkamų priemonių, kad įrenginio nebūtų galima paleisti netyčia. Be to, ant paleidimo įrangos turi būti pritvirtintas ženklas su atitinkamu užrašu, pvz.: „Vyksta darbai; paleisti draudžiama“.
- Elektra varomuose įrenginiuose būtina užrakinti pagrindinį jungiklį išjungtoje padėtyje ir išimti saugiklius. Ant saugiklių dėžės arba pagrindinio jungiklio turi būti pritvirtintas ženklas su atitinkamu užrašu, pvz.: „Vyksta darbai; įtampa įjungti draudžiama“.
4. Užtikrinkite, kad mašinoje ar ant jos neliktų įrankių, laisvų dalių ar šluosčių.
5. Niekuiomet nevalykite degiais tirpikliais (gaisro pavojus).
6. Imkitės atsargumo priemonių, kad apsisaugotumėte nuo toksiškų valymo skysčių garų.
7. Niekuiomet nelipkite ant mašinos dalių.

8. Atlikdami priežiūros ir remonto darbus, laikykitės ypatingos švaros. Švaria šluoste, popieriumi ar lipnia juosta uždenkite atviras angas ir dalis, kad ant jų nepatektų purvo.
9. Naudokite tik „Atlas Copco“ arba mašinos gamintojo rekomenduojamas, arba aprobuotas alyvas ir tepalus. Įsitinkite, jog pasirinkti tepalai atitinka visus galiojančius saugos nuostatus, ypač sprogimo ir gaisro pavojaus bei skaidymosi ir pavojingų dujų išskyrimo galimybės požyriui.
10. Prieš atlikdami bet kokius darbus, kurių metu naudojama šiluma, liepsna ar išsiskiria kibirkštys, uždenkite aplink darbo sritį esančius komponentus nedegia medžiaga.
11. Mašinos vidinėms dalims apžiūrėti niekuomet nesinaudokite šviesos šaltiniu, kuriame naudojama atvira liepsna.
12. Baigus remonto darbus, reikia pasukti mašinos veleną bent vieną apsisukimą, jei mašina slankiojančiojo tipo, arba keletą apsisukimų, jei mašina rotacinio tipo, kad įsitikintumėte, jog mašinoje ir pavaroje nėra mechaninių kliuvių.
13. Visų mechanizmų priežiūros ir remonto darbus reikia registruoti operatoriaus žurnale. Remonto darbų dažnumas ir pobūdis gali atskleisti nesaugių sąlygų susidarymą.
14. Kai tenka dirbti su karštomis dalimis, pvz., susitraukiančiais sujungimais, reikia mūvėti specialias karščiui atsparias pirštines ir, reikalui esant, dėvėti kitas kūno apsaugos priemones.
15. Pasirūpinkite, kad alyva, tirpikliai ir kitos medžiagos, galinčios užteršti aplinką, būtų tinkamai utilizuotos.
16. Prieš atiduodami naudoti apšvietimo bokštą po priežiūros arba kapitalinio remonto darbų, išbandykite jį paleisdami – patikrinkite, ar tinkami kintamosios srovės galios parametrai ir tinkamai veikia valdymo bei išjungimo prietaisai.

1.6 Naudojimosi įrankiais sauga

Kiekvienam darbui naudokite tinkamą įrankį. Daugelio nelaimingų atsitikimų galima išvengti, žinant kaip įrankiu teisingai naudotis, kokie jo apribojimai ir paisant sveikos nuovokos.

Specifiniams darbams atlikti yra specialieji techninio aptarnavimo įrankiai, kuriuos reikia naudoti, kai rekomenduojama. Naudojant šiuos įrankius, sutaupoma laiko ir išvengiama dalių pažeidimo.

1.7 Saugos priemonės dirbant su maitinimo elementais

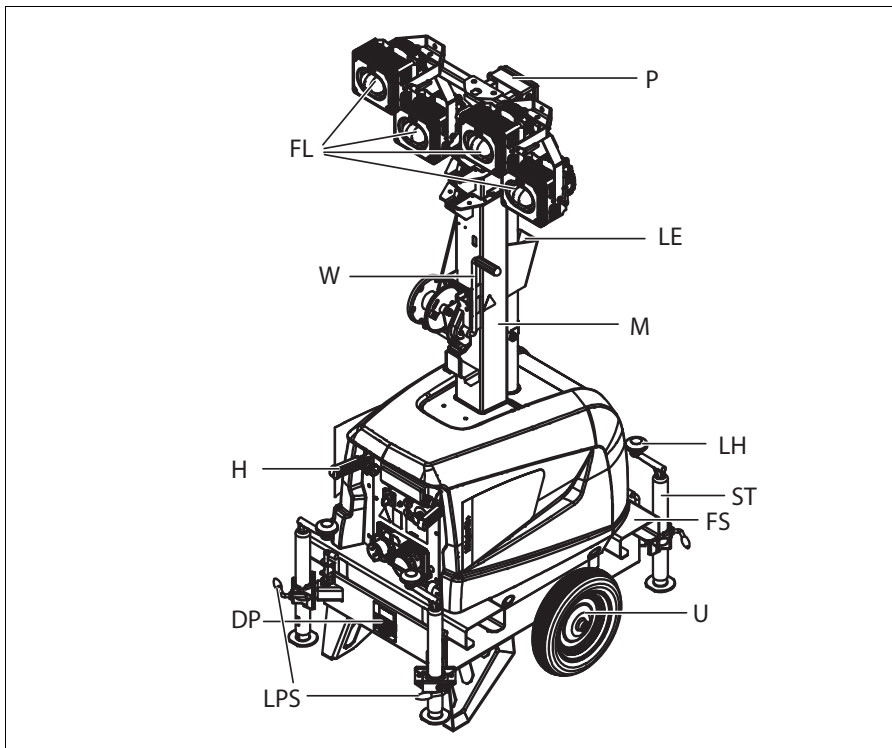
Atlikdami baterijų techninį aptarnavimą, visuomet dėvėkite apsauginius drabužius ir akinius.

1. Baterijose esantis elektrolitas yra sieros rūgšties tirpalas, galintis sužaloti akis ir nudeginti odą. Todėl, dirbdami su baterijomis, pvz., tikrindami įkrovos būklę, būkite ypač atsargūs.
2. Baterijų įkrovimo vietoje įrenkite ženklą, draudžiantį naudotis ugnimi ar atvira liepsna ir rūkyti.
3. Įkraunant baterijas, jų skyriuose susidaro sprogus dujų mišinys, kuris gali išeiti pro kamščiuose esančias ventiliacijos angas. Todėl, jei vėdinimas nepakankamas, aplink akumuliatorių gali susidaryti sprogį atmosfera, išliekanti akumuliatoriuje ir aplink jį kelias valandas po įkrovimo. Todėl:
 - niekuomet nerūkykite ten, kur baterijos įkraunamos arba neseniai buvo įkrautos,
 - niekuomet nenutraukite įtampos grandinės prie baterijos gnybtų, nes dažniausiai tai sukelia kibirkštį.
4. Jungiant papildomą bateriją (AB) lygiagrečiai su įrenginio baterija (CB) pagalbiniais kabeliais: prijunkite AB „+“ gnybtą prie CB „+“ gnybto, o tuomet junkite – CB gnybtą prie įrenginio masės. Atjunkite atvirkščia tvarka.

2 Pagrindinės dalys

2.1 Bendras apibūdinimas

„HiLight E3+“ apšvietimo bokštai, priklausomai nuo gaminių konfigūracijos, turi sumontuotus 4 skirtingos galios prožektorius. Jie yra skirti naudoti statybų aikštelėse, kur elektros maitinimą galima tiekti iš elektros tinklo arba naudojant generatorių.



DP	Duomenų plokštelė (data plate)
FL	Prožektoriai
FS	Lizdai šakiniam krautuvui
H	Rankenos (perkelti vietoje)
LE	Pakėlimo kilpa
LH	Atraminės kojos aukščio lygiavimo rankena
LPS	Blokavimo kaiščio stabilizatorius
M	Stiebas (Mast)
P	Fotoelementas (pasirenkama papildomai)
ST	Stabilizuojanti atramine koja
U	Važiuoklė
W	Suktuvus

2.2 Ženklinimas

Ženkliniame pateikiamos instrukcijos ir informacija. Taip pat yra perspėjimai apie pavojus. Patogumo ir saugumo sumetimais, pasistenkite, kad visi ženklai liktų iškaitomi, pakeiskite juos, jei nebetinkami arba jeigu jų visai nebėra. Atsarginių ženklų galima gauti iš gamyklos.

Toliau pateiktas trumpas visų, ant apšvietimo bokšto esančių, ženklų apibūdinimas. Tikslų visų ženklų tvirtinimo vieta nurodyta šio apšvietimo bokšto dalių instrukcijoje.



Rodo, jog yra gyvybei pavojinga elektrinė įtampa. Niekuoomet nelieskite elektros išvadų, kai mašina veikia.



Nurodo, kad stiebo negalima išskleisti netoli elektros laidų.



Rodo stabilizatoriaus fiksavimo kaištį.



Rodo angas krautuvo šakei.



Rodo apšvietimo bokšto kėlimo taškus.



Rodo, jog įrenginys gali pradėti veikti automatiškai, ir prieš juo naudojantis būtina perskaityti instrukciją.



Rodo apšvietimo bokšto įžeminimo jungtis.



Nurodo, kad pavojinga liesti besisukančias įrenginio dalis.



Nurodo skirtingas atsarginių reikmenų paketus, skysčius ir būtinas dalis. Šias dalis galima užsisakyti iš gamyklos.



Nurodoma, kad gaminyje naudojamas įkraunamas akumulatorius.



Įspėjimas!

2.3 Mechaninės savybės

Šiame skyriuje aprašytos mechaninės savybės šiam apšvietimo bokštui yra standartinės. Apie visas kitas mechanines savybes skaitykite sk. „Papildomos mechaninės įrangos apžvalga“ 67 p.

2.3.1 Kėbulas

„HiLight E3+“ galima kelti naudojant pakėlimo kilpą, integruotą stulpe. Rėme yra galvanizuotos erdmės šakniam keltuvui, kad būtų galima pakelti agregatą iš abiejų pusių.

2.3.2 Valdymo pultas

Valdymo pultas, kuriame yra saugikliai, automatinių jungiklių lizdai ir kt., pasiekiamas nuėmus priekinį skydelį.

2.3.3 Duomenų plokštelė ir serijos numeris

Apšvietimo bokštas turi duomenų plokštelę, kurioje nurodytas gaminio kodas ir serijos numeris (žr. sk. „Duomenų plokštelė (data plate)“, esantį p. 79). Ji yra skydelio priekinėje dalyje.

2.3.4 Stiebas ir prožektoriai

100 % galvanizuotą apšvietimo bokšto stiebą sudaro 5 dalys. Jį galima išskleisti net iki 6,9 metrų. Jis yra valdomas rankiniu būdu.

Galimos kelios apšvietimo bokšto žibintų ir skirtingos įrengtos galios konfigūracijos. Kiekvieną lampą galima atskirai nukreipti ir palenkti.

2.4 Elektrinės savybės

Šiame skyriuje aprašytos elektrinės savybės šiam apšvietimo bokštui yra standartinės. Apie visas kitas elektrines savybes skaitykite sk. „Papildomos elektrinės įrangos apžvalga“ 67 p.

2.4.1 Valdymo ir indikatorių pultai

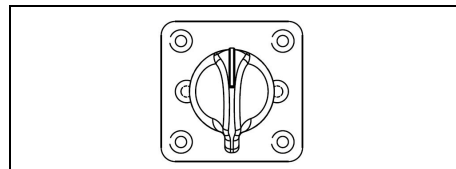
Kiekvieną kartą naudodami apšvietimo bokšto prožektorius atlikite toliau nurodytus veiksmus.

- Patikrinkite pasiekiamo maitinimo šaltinio vardinę įtampą ir dažnį.
- Patikrinkite, ar prie apšvietimo bokštas neprijungtas prie kitų šaltinių.
- Kai bus saugu, prijunkite maitinimo šaltinį prie elektros energijos įvesties.
- Įjunkite bendrąjį skyriklį.
- Nustatykite prožektorius į padėtį ON (įjungta).

Priklausomai nuo pasirinkto režimo, atlikite toliau nurodytus veiksmus.

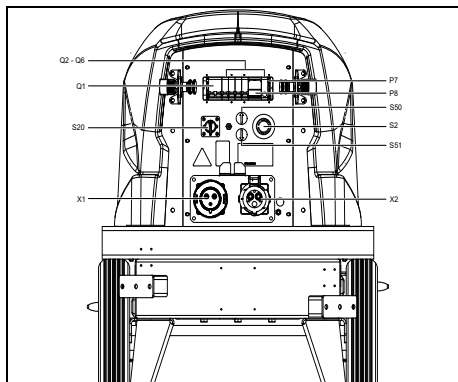
„HiLight E3+“ modelio tipas	Režimo parinkiklis	Prožektorių nustatymo į padėtį ON (įjungta) kelias
Pagrindinis	Parinkiklio nėra	– Įjunkite reikiamų prožektorių skyriklį.
Laikmatis ir fotoelementas	OFF (išjungta)	– Nustačius šį režimą visi maitinimo šaltiniai IŠJUNGiami. Jei įrengtas el. suktuvas, taip pat pateikiamas akumuliatoriaus kroviklis, kuris ir toliau turi būti ĮJUNGtas.

„HiLight E3+“ modelio tipas	Režimo parinkiklis	Prožektorių nustatymo į padėtį ON (įjungta) kelias
Laikmatis ir fotoelementas	MAN. (rankinis)	– Įjunkite reikiamų prožektorių skyriklį.
Laikmatis ir fotoelementas	TIM. (laikmatis)	– Įjunkite reikiamų prožektorių skyriklį. – Prožektoriai bus įjungiami / išjungiami pagal laikmatyje nurodytą aktyvinimo sąlygą.
Laikmatis ir fotoelementas	PHOTO. (fotoelementas)	– Įjunkite reikiamų prožektorių skyriklį. – Prožektoriai bus įjungiami / išjungiami pagal fotoelemento aktyvinimo sąlygą.
Laikmatis ir fotoelementas	AUT.1 (nuoseklus režimas)	– Įjunkite reikiamų prožektorių skyriklį. – Prožektoriai bus įjungiami / išjungiami pagal laikmatyje nurodytą bei fotoelemento aktyvinimo sąlygą.
Laikmatis ir fotoelementas	AUT.2 (lygiagretus režimas)	– Įjunkite reikiamų prožektorių skyriklį. – Prožektoriai bus įjungiami / išjungiami pagal laikmatyje nurodytą arba fotoelemento aktyvinimo sąlygą.



2.4.1.1 Valdymo pultas su jėjimo / išėjimo lizdu 32 A CEE

Apšvietimo bokštui reguliuoti pritvirtinamas valdymo skydas.



P7 Fotoelementas (pasirenkama papildomai)

P8 Laikmatis (pasirenkama papildomai)

Q1 Pagrindinis skyriklis 32 A (lizdai)

Nutraukia elektros tiekimą, kai apkrovos pusėje įvyksta trumpasis jungimas arba suaktyvinama apsauga nuo perkrovos. Užtikrina įrenginio atjungimą.

Q2-6.... Skyrikliai 6 A (lempos)

Valdymo pulte yra 4 jungtuvai lempoms (po vieną kiekvienai lempai).

F10..... Saugiklis (tik modeliuose su el. suktuvu)

S2 Avarinis sustabdymas (tik modeliuose su el. suktuvu)

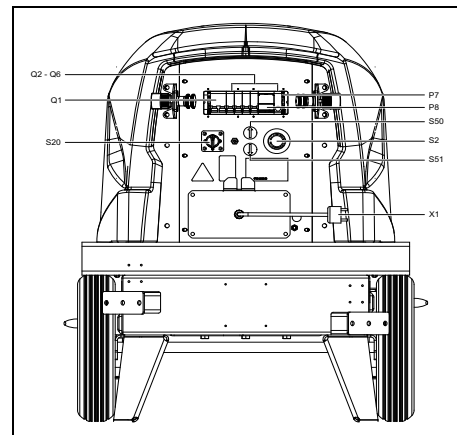
S50–51 Stiebo pakėlimo ir nuleidimo mygtukai (tik modeliuose su el. suktuvu)

X1 Įėjimo kištukas, skirtas prijungti prie elektros maitinimo tinklo (vienfazis – 230 V 32 A CEE)

X2 Išėjimo lizdas (vienfazis – 230 V 32 A CEE)

2.4.1.2 Valdymo pultas su jėjimo kištuku 10 A

Apšvietimo bokštui reguliuoti pritvirtinamas valdymo skydas.



P7..... Fotoelementas (pasirenkama papildomai)

P8..... Laikmatis (pasirenkama papildomai)

Q1 Pagrindinis skyriklis 10 A (lizdas)

Nutraukia elektros tiekimą, kai apkrovos pusėje įvyksta trumpasis jungimas arba suaktyvinama apsauga nuo perkrovos. Užtikrina įrenginio atjungimą.

Q2-6.... Skyrikliai 6 A (lempos)

Valdymo pulte yra 4 jungtuvai lempoms (po vieną kiekvienai lempai).

F10..... Saugiklis (tik modeliuose su el. suktuvu)

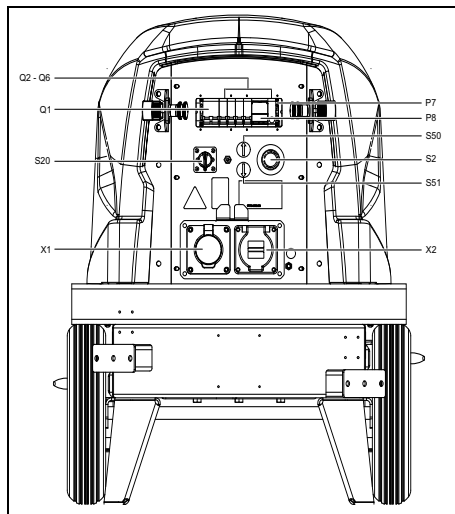
S2 Avarinis sustabdymas (tik modeliuose su el. suktuvu)

S50–51 Stiebo pakėlimo ir nuleidimo mygtukai (tik modeliuose su el. suktuvu)

X1 Įėjimo kištukas, skirtas prijungti prie elektros maitinimo tinklo (vienfazis – 230 V 10A SCHUKO)

2.4.1.3 Valdymo pultas su įėjimo / išėjimo lizdu 20 A US

Apšvietimo bokštui reguliuoti pritvirtinamas valdymo skydas.



P7Fotoelementas (pasirenkama papildomai)

P8Laikmatis (pasirenkama papildomai)

Q1Pagrindinis skyriklis 20A (lizdai)

Nutraukia elektros tiekimą, kai apkrovos pusėje įvyksta trumpasis jungimas arba suaktyvinama apsauga nuo perkrovos. Užtikrina įrenginio atjungimą.

Q2-6.... Skyrikliai 6 A (lempos)

Valdymo pulte yra 4 jungtuvai lempoms (po vieną kiekvienai lempai).

F10..... Saugiklis (tik modeliuose su el. suktuvu)

S2..... Avarinis sustabdymas (tik modeliuose su el. suktuvu)

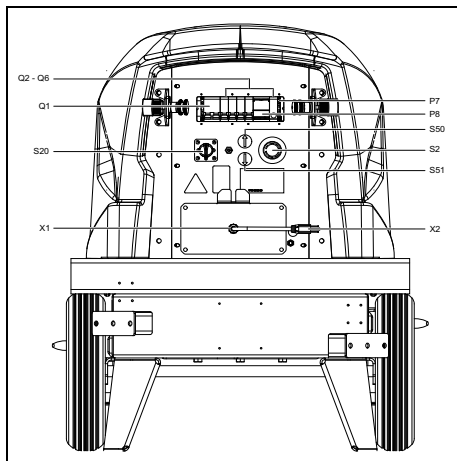
S50–51 Stiebo pakėlimo ir nuleidimo mygtukai (tik modeliuose su el. suktuvu)

X1..... Jungės įėjimas (NEMA L5-20P)

X2..... Išėjimo lizdas (NEMA L5-20R)

2.4.1.4 Valdymo pultas su jėjimo I/D 20 A US

Apšvietimo bokštui reguliuoti pritvirtinamas valdymo skydas.



P7 Fotoelementas (pasirenkama papildomai)

P8 Laikmatis (pasirenkama papildomai)

Q1 Pagrindinis skyriklis 20A (lizdas)

Nutraukia elektros tiekimą, kai apkrovos pusėje įvyksta trumpasis jungimas arba suaktyvinama apsauga nuo perkrovos. Užtikrina įrenginio atjungimą.

Q2-6.... Skyrikliai 6 A (lempos)

Valdymo pulte yra 4 jungtuvai lempoms (po vieną kiekvienai lempai).

F10..... Saugiklis (tik modeliuose su el. sukuvu)

S2 Avarinis sustabdymas (tik modeliuose su el. sukuvu)

S50–51 Stiebo pakėlimo ir nuleidimo mygtukai (tik modeliuose su el. sukuvu)

X1 Jungės jėjimas (NEMA L5-20P)

Ši jungtis yra I (pramoninė).

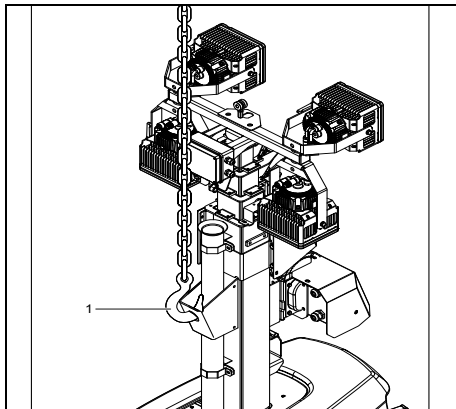
X2 Kštukas (NEMA 5-15P)

Ši jungtis yra D (buitinė).

3 Įrengimas ir prijungimas

3.1 Kaip kelti

Stiebe įrengta kėlimo kilpa (1), skirta pakelti apšvietimo bokštui keltuviu; ji lengvai prieinama iš išorinės pusės.

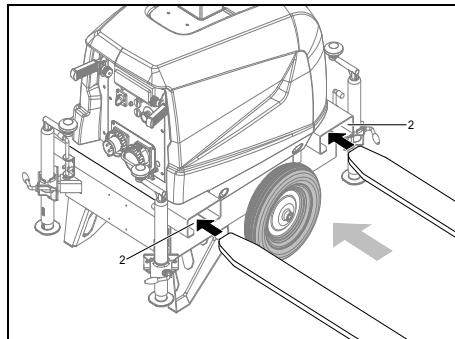


Keliant apšvietimo bokštas bus kreipiamas stiebo link, kad nesugadintų prožektoriai.



Kėlimo ir stabdymo pagreitį būtina išlaikyti saugiose ribose (maks. 2 g). Negalima kelti malūnsparniu.

Kad apšvietimo bokštą būtų galima kelti šakiniu krautuvu, rėmo apačioje padarytos stačiakampės angos (2).



Tam, kad galėtumėte „HiLight E3+“ pakelti už kėlimo kilpos, žibintai turi būti darbinėje padėtyje. Kad pakeltumėte lengvą bokštą šakiniu keltuviu, žibintai gali būti darbinėje arba transportavimo padėtyje. Taip pat žr. skyrių „Kaip pastatyti ir transportuoti“.

3.2 Kaip pastatyti ir transportuoti

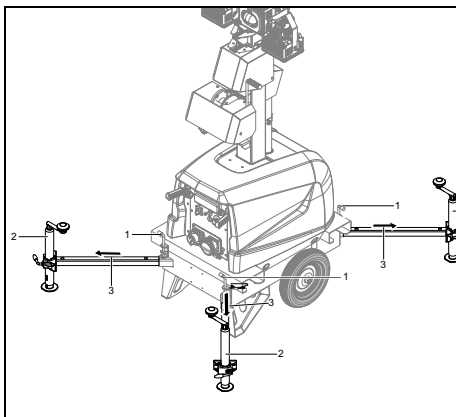


Reikalaujama, kad operatorius imtųsi visų atitinkamų saugos priemonių, įskaitant išvardytas šio bukletu instrukcijų 48 – 51 puslapiuose.

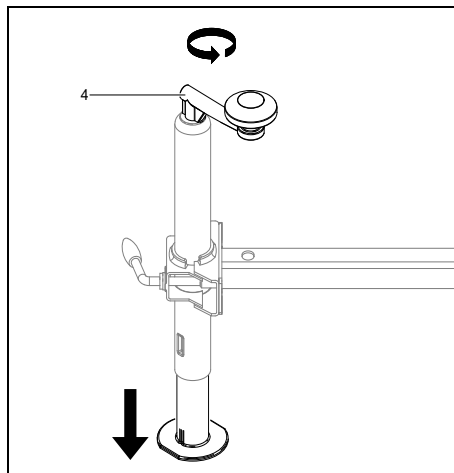
3.2.1 Kaip pastatyti darbui

Apšvietimo bokštui pastatyti į vietą, laikykitės toliau pateiktų nurodymų:

1. Pastatykite apšvietimo bokštą ant horizontalaus, lygaus ir tvirto pagrindo.
2. Įsitikinkite, ar stiebas nuleistas.
3. Stabilizatoriams prailginti atlaisvinkite kiekvieno stabilizatoriaus blokovimo kaištį (1) pakeldami jį aukštny ir patraukdami koją (2) į pradinę padėtį maksimaliai ištempiant stabilizatorių (3).



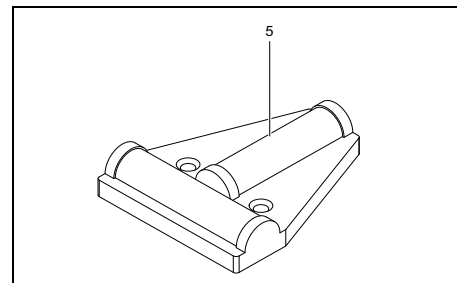
4. Ištempus stabilizatorius (3), atlaisvinkite blokavimo kaištį (1), kad stabilizatorius užsifiksuotų.
5. Pasukus rankenėlę (4) atraminės kojos viršuje prieš laikrodžio rodyklę, galima ją sumažinti apšvietimo bokštą pastatyti lygioje padėtyje.



Viršuje esančia rankena palaipsniui nureguliuokite atraminės kojos aukštį, kad būtų užtikrintas įrenginio stabilumas.



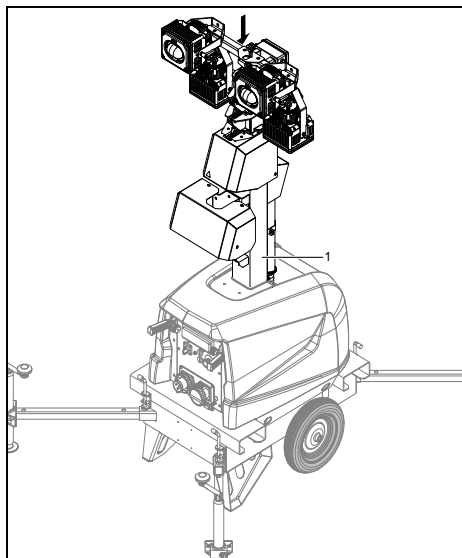
Patikrinkite lygius (5) ant apšvietimo bokšto ir įsitikinkite, viskas sulgyjuota.



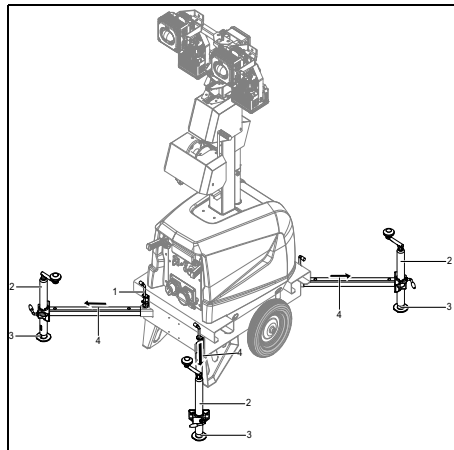
Išsamias montavimo instrukcijas, taip pat žr. skyriuje „Įrengimas“, p. 62.

3.2.2 Kaip pastatyti transportavimui

1. Įsitinkinkite, kad stiebas yra nuleistas (1).



2. Kiekvienos kojos (2) viršuje esančia rankena ištraukite 4 kojas (3).



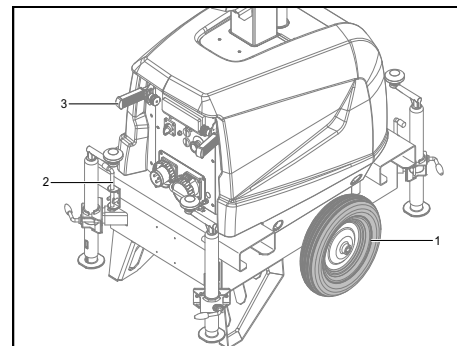
Viršuje esančia rankena palaipsniui nureguliuokite atraminės kojos aukštį, kad būtų užtikrintas įrenginio stabilumas.

3. Ištraukite stabilizatorius (4) ir sukirkite jų stabilizavimo kaiščius (5) atvirkštine „Kaip pastatyti darbui“ 59 p. aprašytos procedūros tvarka.

3.2.3 Perkėlimas naudojimo vietoje

„HiLight E3+“ turi važiuoklę su ratais (1) ir nulenkiamas rankenas (2), kurios palengvins perkėlimą naudojimo vietoje.

Rankenas galima atlenkti atlaisvinus fiksavimo kaiščius (3).



Prieš perkeldami bet kokią transporto priemonę, įsitinkinkite, kad apšvietimo bokštas yra transportavimo padėtyje.

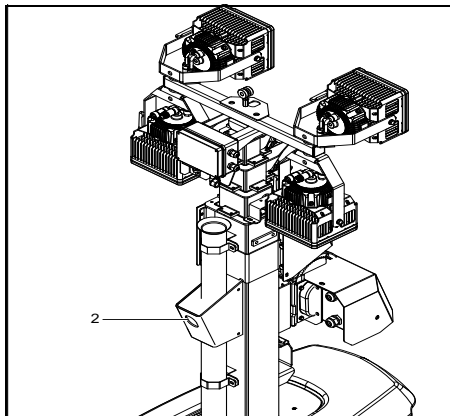
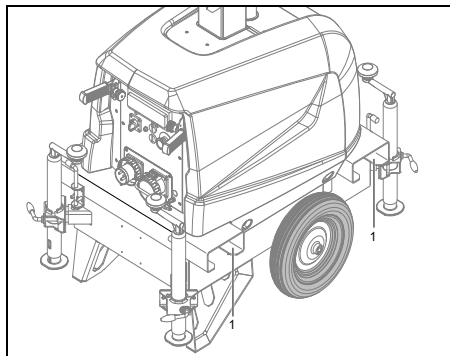
3.2.4 Apšvietimo bokšto transportavimas ir pastatymas ant transporto priemonių

Dėl jo kompaktiško ir optimizuoto dizaino, „HiLight E3+“ patogų transportuoti.

Apšvietimo bokštą lengva pakelti ir perkelti į sunkiai pasiekiamas vietas, nes jis turi centrinę pakėlimo kilpą ir šakiniam keltuvui skirtų skylių rėme. Tereikia šakinio keltuvo sunkvežimio arba mechaninės rankos.

Šakiniam keltuvui skirtas ertmės ir pakėlimo kilpą dar galima naudoti norint pastatyti apšvietimo bokštą ant sunkvežimių transportavimui keliu. Saugiam apšvietimo bokštų gabenimui sunkvežimiais ar panašiomis transporto priemonėmis:

1. Pasirūpinkite, kad mašina būtų stabili ir saugi.
2. Patikrinkite, kad apšvietimo bokštas stovėtų horizontaliai (patikrinkite lygmenis įrenginio viršuje).
3. Stabilumui užtikrinti naudokite šakinio keltuvo angas (1) ir kėlimo ašą (2), pritvirtinti apšvietimo bokštą prie transporto priemonės.
4. Pritvirtinimui reikia naudoti diržus, ar kitas esamas priemones, atsižvelgiant į tai, kad jos neturi trukdyti saugiam transportavimui ir ventisumui.
5. Rekomenduotina mašiną apdengti brezentu, siekiant apsaugoti nuo blogų oro sąlygų, jeigu transportuojama atviru sunkvežimiu.



3.3 Įrengimas

- Pastatykite apšvietimo bokštą ant horizontalaus, lygaus ir tvirto pagrindo. Patikrinti lygius ant apšvietimo bokšto ir užtikrinti jo išlygintą padėtį.
- Palikite pakankamai vietos darbui, apžiūrai ir priežiūrai (bent po 1 metrą iš kiekvienos pusės).
- Patikrinkite, ar viduje esanti įžeminimo sistema atitinka vietos nuostatus.
- Naudokite tinkama padalijimo kabelį PE išvadui prijungti prie įžeminimo plokštės, galinčios užtikrinti, kad įžeminimo atsparumas atitiktų apšvietimo bokšto charakteristikas.
- Patikrinkite, ar laido prijungimui skirtas įžeminimo kaiščio galas sujungtas su įžeminimo išvadu.



Apšvietimo bokštas parengtas TN sistemai pagal IEC 364-3, t.y., vienas galios šaltinio taškas tiesiogiai įžemintas – šiuo atveju neutralusis laidininkas. Neizoliuotos elektrinės instaliacijos dalys turi būti tiesiogiai sujungtos su veikiančiu įžeminimu.

- „HiLight E3+“ su įėjimo / išėjimo lizdais galima prijungti nuosekliai. Rekomenduojami toliau pateikiami kabelio skerspjūvio ir ilgio kriterijai:
 - Daugiausia, kiek galima nuosekliai sujungti „HiLight E3+“ su LED žibintais: 10 bokštų
 - Rekomenduojamus skerspjūvio plotus arba atstumus galima gauti susisiekus su „Atlas Copco“ techninės priežiūros padalinio.

4 Naudojimo nurodymai



Savo pačių interesais, visuomet griežtai laikykitės atitinkamų saugos nurodymų.

Nenaudokite apšvietimo bokšto viršydami skyriuje „Techniniai duomenys“ nurodytus apribojimus.

Jungiant vietas skirstymo skydus, būtina paisyti vietos taisyklių, taikomų žemos įtampos (mažiau nei 1 000 V) elektros tiekimo instaliacijoms.

Kiekvieno paleidimo metu būtina patikrinti apšvietimo bokšto apsaugas (ar veikia įžeminimo įtaisais). Įžeminti reikia naudojant įžeminimo kaištį arba, jei yra, esančią tinkamą įžeminimo instaliaciją. Apsaugos nuo kontaktų viršįtampio sistema neveikia, jei nėra tinkamo įžeminimo.

4.1 Prieš paleidžiant

- Atlikite visas kasdienes patikras ir eksploatacinę priežiūrą, kaip nurodyta „Priežiūros tvarkaraštis“, 65 p.
- Patikrinkite, ar gerai priveržti visi varžtai ir veržlės. Priveržimo reikšmes žr. skyriuje „“, esantį p. 71.
- Patikrinkite ar išjungtas skyriklis Q1.
- Įsitinkite, ar nesuveikė saugikliai.
- Patikrinkite ar išjungta apkrova.
- Prieš įjungdami stiebo maitinimą, kad pakeltumėte jį aukštyn arba nuleistumėte žemyn, įsitinkite, jog stiebo elementai neapdulkėję ir neapledėję.

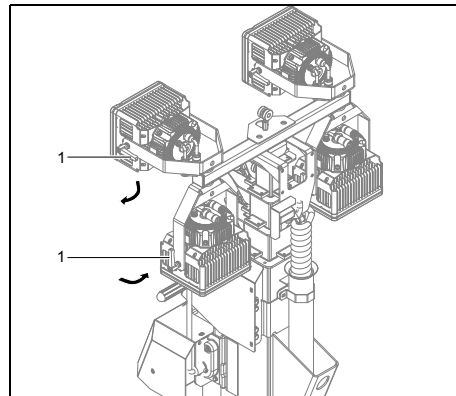
4.2 Apšvietimo bokšto eksploatacija

4.2.1 Prožektorių išdėstymas

1. Patikrinkite, ar lempų gaubtai geros būklės.
2. Patikrinkite veržlių, esančių ant lempų atramų, sandarumą. Užveržkite, jei reikia.
3. Norėdami nustatyti prožektorių nuolydžio kampą, atlaisvinkite reguliavimo rankenos svirtį (1). Perstatykite prožektorių į norimą padėtį ir vėl priveržkite reguliavimo rankeną.



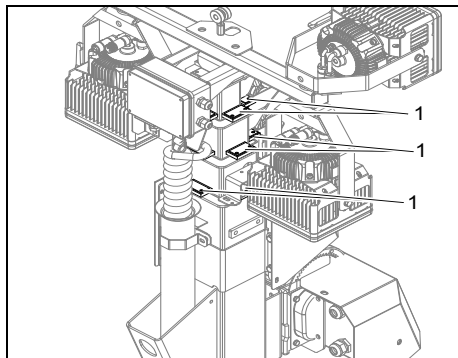
Sureguliuavę prožektoriaus nuolydžio kampą, vėl kruopščiai priveržkite reguliavimo rankenos svirtį, kad nebūtų netikėtų nuolydžio kampo pasikeitimų.



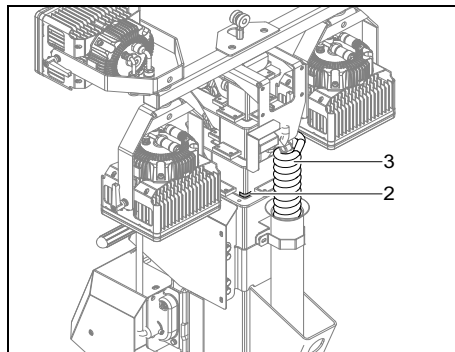
4. Toliau ilginkite stiebą, kaip aprašyta.

4.2.2 Stiebo ilginimas / nuleidimas

1. Patikrinkite, ar plastikiniai tarpikliai ant stiebo dalių (1) yra geros būklės. Pakeiskite, jei reikia.



2. Stiebą rankiniu būdu į norimą padėtį pakelsite / nuleisite suktuvu. Stiebas gali būti pailgintas iki raudonos žymės ant pirmojo stiebo segmento (2) (maks. 6,9 m).



Negalima išskleisti stiebo, jeigu vėjas stipresnis nei 80 km/h.



Leisdami stiebą, saugokite galvą!



Leisdami stiebą, patikrinkite ar stiebo laidai (spiralinis kabelis (3) laisvai krenta į laikiklį ir niekur nekliūva!



Įspėjimas! Jei stiebas neištraukiamas iš karto, jis yra užblokuotas. Nedelsdami vėl pakelkite stiebą ir patikrinkite, ar nėra kliūčių. Stiebas visada turi būti švarus ir ant jo neturi būti ledo. Užblokuotas stiebas gali bet kada nuvirsti!

5 Periodinė eksploatacinė priežiūra

5.1 Priežiūros tvarkaraštis



Prieš atlikdami bet kokius priežiūros darbus, įsitikinkite, kad maitinimo jungiklis yra OFF (išjungta) padėtyje ir išvaduose nėra elektrinės galios.

Priežiūros tvarkaraštis	Kasdien	Kasmetinė
<i>„Atlas Copco“ parengė svarbiausių mazgų techninio aptarnavimo paketus, kuriuose yra visos susidėvinčios dalys. Šie techninės priežiūros paketai suteikia jums galimybę naudoti autentiškas dalis ir sutaupyti administravimo išlaidų; jie parduodami už mažesnę kainą, nei kainuotų atskiri komponentai. Daugiau informacijos apie techninės priežiūros rinkinių turinį žr. dalių sąrašą.</i>		
Apšvietimo bokštas		
Patikrinkite, ar nesusidėvėję, ar nepažeisti stiebo kabeliai. Jeigu taip, būtina nedelsiant pakeisti.	x	
Patikrinti atramos sujungimo varžtą prožektoriuose		x
Patikrinti reguliuojamas plokštelės būklę.		x
Patikrinkite elektros laidų būklę ir viršutinėje sujungimo apkaba		x
Stiebo žiedą būtina sutepti (1).		x
Tepalas stiebo reguliuojamas plokštės (tik lietimosi paviršius) (1)		x
Patikrinimas, kurį atlieka techninės priežiūros specialistas		x

Pastaba:

(1) „Atlas Copco“ tepalas 1636 3009 83.

5.1.1 Atsargumo priemonės

- Nedarykite jokių pakeitimų ar apšvietimo bokšto dalių arba jo elektros sistemos modifikacijų.
- Nevykdyskite jokių techninės priežiūros darbų, kai yra įjungtas apšvietimo bokštas.

5.1.2 Naudokitės eksploatacinės priežiūros tvarkaraščiu

Siekiant užtikrinti optimalų mašinos našumą, saugų darbą ir ilgesnį eksploatacijos laiką, būtina reguliari techninė priežiūra.

Tvarkaraštyje pateikta priežiūros nurodymų santrauka. Prieš imdamiesi priežiūros darbų, perskaitykite atitinkamą dalį.

Atlikdami techninį aptarnavimą, pakeiskite visus aptarnavimo metu atskirtus sandariklius, pvz., tarpiklius, riebokšlius, poveržles.

Agregatams, dirbantiems tipinėje apšvietimo bokštų naudojimui dulkėtoje aplinkoje, priežiūros tvarkaraštis yra orientacinis. Priežiūros tvarkaraštį galima pritaikyti pagal generatoriaus panaudojimo būdą, aplinką bei priežiūros kokybę.

5.1.3 Kaip užsakyti atsargines dalis

Apšvietimo bokštui galima užsakyti atsargines dalis, nurodant jas taip, kaip parašyta pridedame dalių sąrašė.

Visuomet nurodykite detalės numerį, paskirtį ir reikalingų dalių kiekį, o taip pat tipą ir mašinos serijos numerį.

6 Tikrinimas ir gedimų paieška



Niekuomet neatlikite testo, kai prijungti elektros tiekimo kabeliai. Niekuomet nelieskite elektrinio išvado, neišitikinę, jog jame nėra įtampos.

Įvykus gedimui, visuomet registruokite, ką patyrėte prieš gedimą, jo metu ir po gedimo. Greitai surasti problemą gali padėti informacija apie apkrovą (tipas, dydis, galios koeficientas ir t. t.), vibraciją, izoliacijos patikrinimo rezultatus, kvapus, išėjimo įtampą, nuotėkius ir pažeistas dalis, aplinkos temperatūrą, kasdienę ir įprastinę priežiūrą bei aukštį virš jūros lygio. Taip pat registruokite ir informaciją apie oro drėgnumą bei apšvietimo bokšto buvimo vietą (pvz., arti jūros).

7 Galimos „HiLight E3+“ parinktys

7.1 Papildomos mechaninės įrangos apžvalga

Galimos tokios mechaninės įrangos alternatyvos:

- Speciali spalva
- Krentančio stiebo stabdymo sistema
- Rankinis sukтуvas

7.2 Papildomos elektrinės įrangos apžvalga

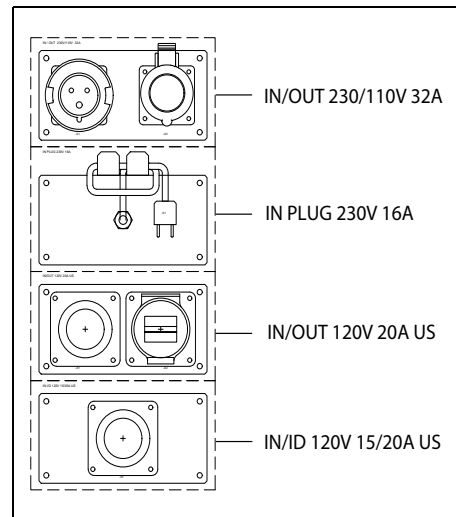
Yra ši papildoma elektrinė įranga:

- Elektros maitinimo jungtys
- Elektrinis sukтуvas

7.3 Papildomos elektrinės įrangos apibūdinimas

7.3.1 Elektros maitinimo jungtys

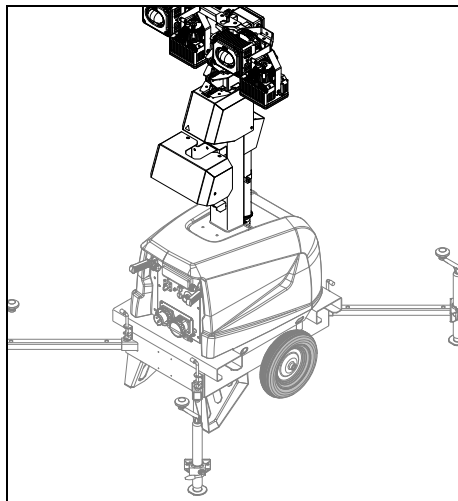
Gaminio kabinos lizdo vietoje pritaikyta viena iš keturių toliau nurodytų lizdo konfigūracijų.



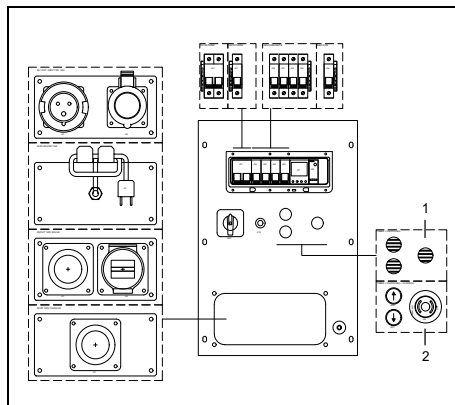
230 V 16 A įrenginio su įėjimo kištuku ir kištuku NEMA 5-15P lizdai neatitinka IP67 klasės, todėl jų negalima naudoti lauke. Naudojant lauke rekomenduojama pasirūpinti kištukinės jungties ir kabelio apsauga.

7.3.2 Elektrinis suktuvas

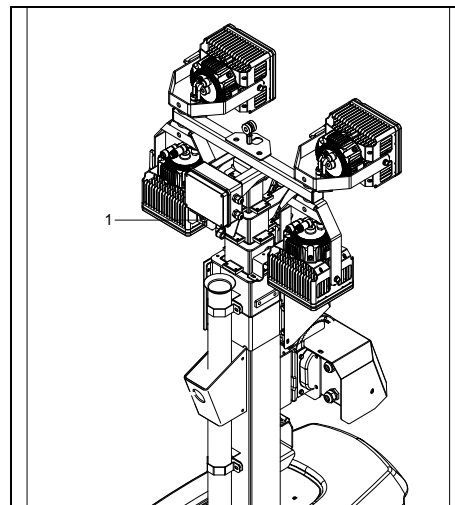
Šiame variante teikiamas akumulatorius, akumulatoriaus kroviklis, elektrinis suktuvas, avarinis stabdymas ir mygtukai aukštyn / žemyn.



Su el. suktuvu suderinami visų konfigūracijų lizdai:



- 1 | Konfigūracija be el. suktuvo
- 2 | Konfigūracija su el. suktuvu



- 1 | Fotoelemento padėtis

8 Apšvietimo bokšto laikymas

8.1 Laikymas

- Laikykite apšvietimo bokštą horizontaliai, sausoje, gerai vėdinamoje patalpoje, kurioje nebūna užšalimo temperatūros.
- Jei tai neįmanoma, reikia imtis papildomų atsargumo priemonių:
 - Nuvalykite apšvietimo bokštą ir apsaugokite visus elektrinius komponentus nuo drėgmės.
 - Į apšvietimo bokšto vidų įdėkite silikagelio maišelių, VCI popieriaus (Volatile Corrosion Inhibitor – lakusis korozijos inhibitorius) arba kitos drėgmę sugeriančios medžiagos ir uždarykite duris.
 - Visas kėbulo angas uždenkite VCI popieriumi, priklijuodami jį lipnia juosta.
 - Siekiant išvengti galimo sugadinimo ir korozijos dėl aplinkos sąlygų, apšvietimo bokštą rekomenduojama apdengti apsauginiu brezentu, išskyrus apačią.

8.2 Parengimas naudojimui po laikymo periodo

Prieš vėl naudodami apšvietimo bokštą, nuimkite maišą, VCI popierių ir silikagelio maišelius, ir kruopščiai patikrinkite apšvietimo bokštą (pagal sąrašą „Prieš paleidžiant“, esantį 63 p.). Atlikite apšvietimo bokšto bandomąjį paleidimą.

9 Šalinimas

9.1 Bendroji informacija

Kurdama produktus ir paslaugas, „Atlas Copco“ stengiasi suprasti, paisyti ir minimizuoti neigiamą poveikį aplinkai, kurį gali turėti gaminiai ir paslaugos, juos gaminant, platinant ir naudojant, taip pat ir šalinant.

Perdirbimo ir šalinimo politika yra „Atlas Copco“ gaminių kūrimo dalis. „Atlas Copco“ bendrovė nustato griežtus reikalavimus.

Renkantis medžiagas atsižvelgiama į jos perdirbamumą, išmontavimo galimybes ir medžiagų ir konstrukcijų atskiriamumą, taip pat riziką ir pavojų aplinkai, keliamą jas perdirbant ir šalinant, neišvengiamus neperdirbamų medžiagų įkainius.

Jūsų „Atlas Copco“ apšvietimo bokštą daugiausia sudaro metalas, kurį galima perlydyti metalo dirbiniais ir metalo lydiniams, o tai reiškia, kad jis beveik visiškai perdirbamas. Naudotas plastikas žymimas, rūšiuojamas ir suspaudžiamas ateityje numatant jį perdirbti.



Ši koncepcija gali pavykti tik su jūsų pagalba. Padėkite mums šalindami profesionaliai. Užtikrindami tinkamą gaminio šalinimą, padedate išvengti galimų neigiamų pasekmių aplinkai ir sveikatai, galinčių atsirasti dėl netinkamo atliekų apdorojimo.

Medžiagų perdirbimas ir pakartotinis naudojimas padeda išsaugoti gamtinius išteklius.

9.2 Medžiagų šalinimas

Užterštas medžiagas šalinkite atskirai, pagal vietoje taikomus aplinkosaugos reikalavimus.

Prieš išmontuojant mašiną pasibaigus jos eksploatacijos laikui, išleiskite visus skysčius ir šalinkite pagal vietoje taikomus šalinimo reikalavimus.

Mašiną išmontuokite atskirdami metalines, elektronines dalis, laidus, vamzdelius, izoliacines ir plastikines dalis.

Visas sudėtines dalis šalinkite pagal taikytinus šalinimo reikalavimus.

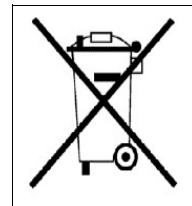
9.3 Naudojimo instrukciju papildymas

EUROPOS PARLAMENTO IR TARYBOS DIREKTYVA 2012/19/ES

del elektros ir elektronines irangos atlieku (EEI atlieku)

Šiai irangai taikomos Europos direktyvos 2012/19/ES del elektros ir elektronines irangos atlieku (EEI atlieku) nuostatos ir ji negali buti šalinama kaip nerušuotos atliekos.

Ši iranga, pagal Europos Direktyvos 2012/19/ES reikalavimus, ženklinama perbrauktos šiukšliu dėžės su ratais simboliu.



Jos eksploatacijos pabaigoje elektros ir elektronine iranga (EEI) privalo būti paimta atskiram surinkimui.

Daugiau informacijos teiraukites jusu vietineje atlieku tvarkymo institucijoje, klientu aptarnavimo centre arba platinatojo.

10 Techninės specifikacijos

10.1 Techniniai „HiLight E3+“ apšvietimo bokšto duomenys

		„HiLight E3+“, CPLB 2 LED, IĖJIMO / IŠĖ- JIMO LIZ- DAS, 230 V 32 A, 4 x 160 W	„HiLight E3+“, CPLB 2 LED, IĖJIMO / IŠĖJIMO LIZDAS, 230 V 32 A, 1 x 500 W	„HiLight E3+“, CPLB 2 LED, SU IĖJIMO KIŠTUKU, 230 V 10 A, 4 x 160 W	„HiLight E3+“, CPLB 2 LED, SU IĖJIMO KIŠTUKU, 230 V 10 A, 1 x 500 W	„HiLight E3+“, CPLB 2 LED, IĖJIMO / IŠĖJIMO LIZDAS, 110V 32 A, 4 x 160 W	„HiLight E3+“, CPLB 2 LED, IĖJIMO / IŠĖJIMO LIZDAS, 110V 32 A, 1 x 500 W
<i>Atskaitos sąlygos</i>	Nominalinis dažnis	50 Hz	50 Hz	50 Hz	50 Hz	50 Hz	50 Hz
	Absoliutus oro įsiurbimo slėgis	1 bar(a)	1 bar(a)	1 bar(a)	1 bar(a)	1 bar(a)	1 bar(a)
	Santykinis oro drėgnumas	30 %	30 %	30 %	30 %	30 %	30 %
	Įsiurbiamo oro temperatūra	25°C	25°C	25°C	25°C	25°C	25°C
<i>Apribojimai</i>	Maksimali aplinkos temperatūra	50°C	50°C	50°C	50°C	50°C	50°C
	Maksimalus santykinis oro drėgnumas	80%	80%	80%	80%	80%	80%
<i>Pritaikymo duomenys</i>	Paleidimo ir valdymo režimas	rankinis (auto- matinis)	rankinis (auto- matinis)	rankinis (auto- matinis)	rankinis (auto- matinis)	rankinis (auto- matinis)	rankinis (auto- matinis)
	Paleidimo laikas	nenustatyta	nenustatyta	nenustatyta	nenustatyta	nenustatyta	nenustatyta
	Tvirtinimas	visiškai lankstus	visiškai lankstus	visiškai lankstus	visiškai lankstus	visiškai lankstus	visiškai lankstus
	Išstatymas klimato sąlygomis	atvirame ore	atvirame ore	atvirame ore	atvirame ore	atvirame ore	atvirame ore
<i>Elektros srovės grandinė</i>	Jungtuvas, vienfazis:						
	Polių skaičius	2	2	2	2	2	2
	Šiluminio suveikimo srovė (It)	32 A	32 A	10 A	10 A	32 A	32 A
	Jungtuvas, vienfazis:						
	Polių skaičius	1	1	1	1	1	1
	Šiluminio suveikimo srovė (It)	6 A	6 A	6 A	6 A	6 A	6 A
Magnetinio suveikimo srovė (Im)	C kreivė	C kreivė	C kreivė	C kreivė	C kreivė	C kreivė	

Šviesos	Šviesų skaičius Šviesų tipas Šviesos išvestis Bokšto aukštis	4	1	4	1	4	1
		LED 160 W 7,2 m (± 0,2)	LED 500 W 7,4 m (± 0,2)	LED 160 W 7,2 m (± 0,2)	LED 500 W 7,4 m (± 0,2)	LED 160 W 7,2 m (± 0,2)	LED 500 W 7,4 m (± 0,2)
		„HiLight E3+ US“, CPLB 2 LED, ĮĖJIMO / IŠĖJIMO LIZDAS, 120 V 20 A, 4 x 160 W	„HiLight E3+ US“, CPLB 2 LED, ĮĖJIMO / IŠĖJIMO LIZDAS, 120 V 20 A, 1 x 500 W	„HiLight E3+ US“, CPLT E3 LED, ĮĖJIMO LIZDAS, 120 V 20A, 4 x 160 W	„HiLight E3+ US“, CPLT E3 LED, ĮĖJIMO LIZDAS, 120 V 20 A, 1 x 500 W		
Atskaitos sąlygos	Nominalinis dažnis Absoliutus oro išsiurbimo slėgis Santykinis oro drėgnumas Išsiurbiamo oro temperatūra	60 Hz 1 bar(a) 30 % 25°C	60 Hz 1 bar(a) 30 % 25°C	60 Hz 1 bar(a) 30 % 25°C	60 Hz 1 bar(a) 30 % 25°C	60 Hz 1 bar(a) 30 % 25°C	60 Hz 1 bar(a) 30 % 25°C
Apribojimai	Maksimali aplinkos temperatūra Maksimalus santykinis oro drėgnumas	50°C 80%	50°C 80%	50°C 80%	50°C 80%	50°C 80%	50°C 80%
Pritaikymo duomenys	Paleidimo ir valdymo režimas Paleidimo laikas Tvirtinimas Išstatymas klimato sąlygoms	rankinis (automatinis) nenustatyta visiškai lankstus atvira ore	rankinis (automatinis) nenustatyta visiškai lankstus atvira ore	rankinis (automatinis) nenustatyta visiškai lankstus atvira ore	rankinis (automatinis) nenustatyta visiškai lankstus atvira ore	rankinis (automatinis) nenustatyta visiškai lankstus atvira ore	rankinis (automatinis) nenustatyta visiškai lankstus atvira ore
Elektros srovės grandinė	Jungtuvas, vienfazis: Polių skaičius Šiluminio suveikimo srovė (It)	1 20 A	1 20 A	1 10 A	1 10 A	1 10 A	1 10 A
	Jungtuvas, vienfazis: Polių skaičius Šiluminio suveikimo srovė (It) Magnetinio suveikimo srovė (Im)	1 6 A C kreivė	1 6 A C kreivė	1 6 A C kreivė	1 6 A C kreivė	1 6 A C kreivė	1 6 A C kreivė
Šviesos	Šviesų skaičius	4	1	4	1	4	1

Šviesų tipas	LED	LED	LED	LED
Šviesos išvestis	160 W	500 W	160 W	500 W
Bokšto aukštis	7,2 m (± 0,2)	7,4 m (± 0,2)	7,2 m (± 0,2)	7,4 m (± 0,2)

Pastabos

- 1) Atskaitos sąlygos variklio pajėgumui pagal ISO 3046-1.
- 2) Žr. galios mažinimo diagramą arba teiraukitės gamyklos esant kitoms sąlygoms.
- 3) Esant atskaitos sąlygoms, jei nenurodyta kitaip.
- 4) Klasės apibrėžimas (ISO 8528-1):
LTP: Limited Time Power (galia ribotą laiką) yra maksimali elektrinė galia, kurią generatorinis agregatas gali atiduoti (esant kintamai apkrovai) tuomet, kai nutrūksta tiekimas iš komunalinio elektros tinklo (iki 500 valandų per metus, iš kurių ne daugiau kaip 300 valandų yra darbas pastoviai). Perkrova pagal šios klasės parametrus neleistina. Kintamosios srovės generatoriaus pastovi nominalinė galia (pagal ISO 8528-3 apibrėžimą) nustatyta esant 25°C.
PRP: Prime Power (pirminė galia) yra maksimali galima galia kintamos galios sekoje, kurią galima naudoti neribotą valandų skaičių per metus, tarp nustatytų priežiūros intervalų ir esant nustatytoms aplinkos sąlygoms. Per 12 valandų laikotarpį leidžiama 1 valandos trukmės 10% perkrova. Leistina vidutinė galia per parą neturi viršyti nustatyto apkrovos koeficiento, kaip nurodyta pirmiau pateiktose techninėse specifikacijose.
- 5) Specifinė naudojamų degalų masė: 0,86 kg/l.
- 6) Šiluminio suveikimo srovė yra aukštesnė esant 25°C temperatūrai.

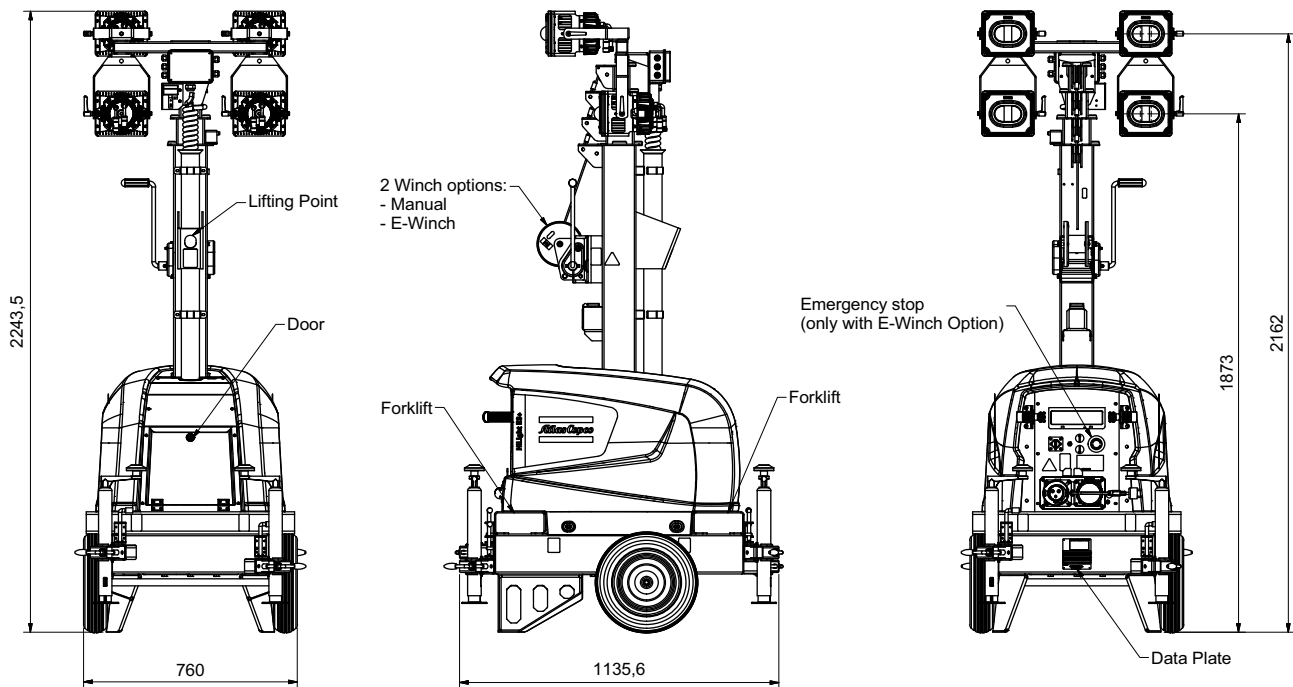
10.2 Svarbiausiy varžtų jungtys

Montavimo dalys	Matmuo	Kokybė	Taikytinas standartas	Sūkio kampas (Nm)	Leistinas nuokrypis (Nm)	Papildoma priežiūra
Ratas. Ašis	M14	8,8	IŠBANDYTA	48,2	± 5	
Ašis. Rėmas	M8	8,8	AC - STD 4369	24,3	± 5	
Stabilizatoriaus gembė. Stabilizatoriaus vamzdis	M10	8,8	AC - STD 4369	48,2	± 5	
Grindų atrama. Rėmas	M8	8,8	AC - STD 4369	24,3	± 5	
Stiebo pagrindas. Rėmas	M10	8,8	AC - STD 4369	48,2	± 5	
Stiebo pagrindas. Stabdikliai	M8	8,8	AC - STD 4369	24,3	± 5	
Stiebo pagrindas. Šoninė atrama	M8	8,8	AC - STD 4369	24,3	± 5	
Stiebo segmentai. Vidinė tvirtinimo virvė	M10	8,8	AC - STD 4369	48,2	± 5	
Stiebo segmentai. Išorinė tvirtinimo virvė	M10	8,8	AC - STD 4369	48,2	± 5	
Stiebo segmentai. Skriemulys	M10	8,8	AC - STD 4369	48,2	± 5	
Frikcijų plokštelės. Stiebo segmentai	M5	8,8	AC - STD 4369	6	± 0,5	
Kabina. Rėmas	M8	8,8	AC - STD 4369	24,3	± 5	
Viršutinis stiebo segmentas. Stiebo galvutė	M12	8,8	AC - STD 4369	69	± 17	
Stiebo galvutė. LED prožektoriaus atrama	M12	8,8	TEST	25		2107 padėtis
Standartinės priveržimo reikšmės metrinėms jungtims	M4	8,8	AC - STD 4369	2,51	± 0,63	
Standartinės priveržimo reikšmės metrinėms jungtims	M5	8,8	AC - STD 4369	4,96	± 1,24	
Standartinės priveržimo reikšmės metrinėms jungtims	M6	8,8	AC - STD 4369	8,4	± 2,1	
Standartinės priveržimo reikšmės metrinėms jungtims	M8	8,8	AC - STD 4369	20,3	± 5	
Standartinės priveržimo reikšmės metrinėms jungtims	M10	8,8	AC - STD 4369	40,2	± 10	
Standartinės priveržimo reikšmės metrinėms jungtims	M12	8,8	AC - STD 4369	69	± 17	
Standartinės priveržimo reikšmės metrinėms jungtims	M14	8,8	AC - STD 4369	109	± 28	

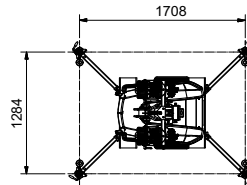
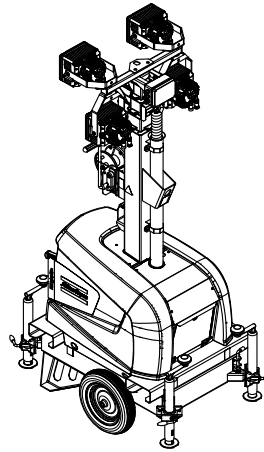
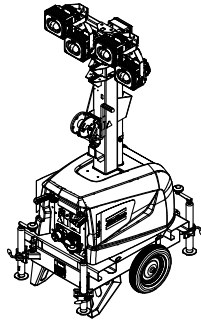
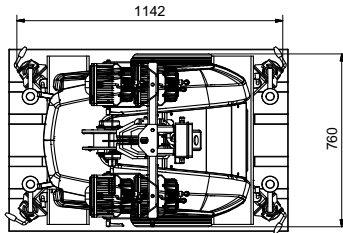
Pastaba: Visos minėtos vertės taikytinos sausiems arba šiek tiek alyva pateptiems varžtams.

10.3 Matmenų brėžiniai

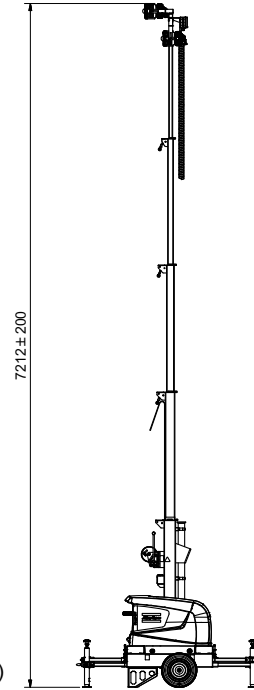
4x160W



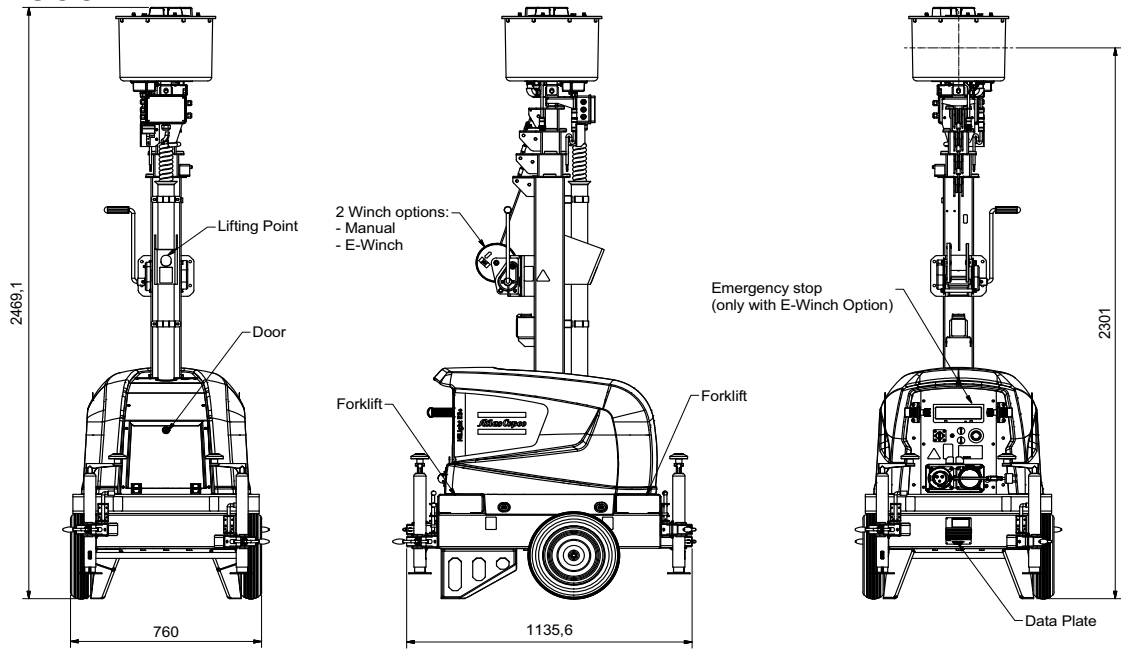
ON PALLET (1 : 12.5)



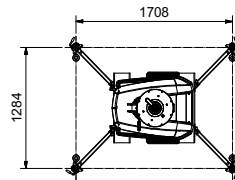
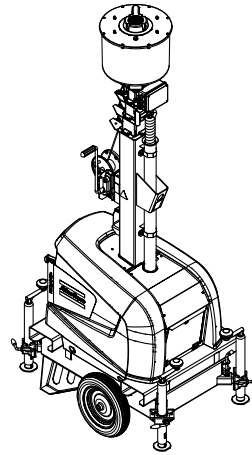
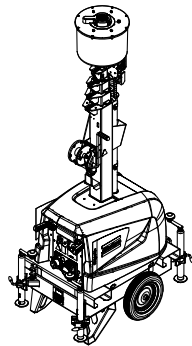
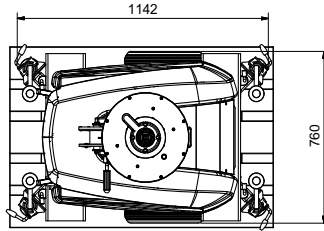
Working Position (1 : 30)



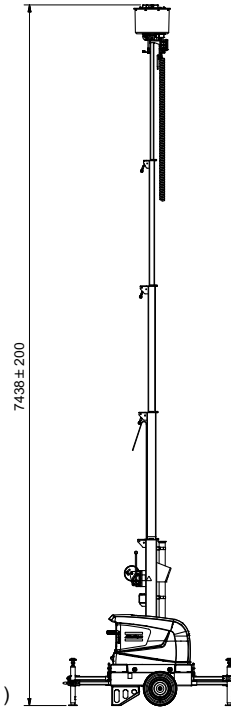
1x500W



ON PALLET (1 : 12.5)



Working Position (1 : 30)



10.4 SI vienetų konvertavimo į Britų vienetus lentelė

1 bar	=	14 504 psi
1 g	=	0,035 oz
1 kg	=	2 205 svarų
1 km/h	=	0,621 mile/h
1 kW	=	1 341 AG (JK ir JAV)
1 l	=	0.264 JAV gal
1 l	=	0,220 lmp gal (JK)
1 l	=	0,035 cu.ft
1 m	=	3,281 ft
1 mm	=	0,039 col.
1 m³/min	=	35 315 cfm
1 mbar	=	0,401 vandens stulpelio col.
1 N	=	0,225 lbf
1 Nm	=	0,738 lbf.ft
t_{oF}	=	$32 + (1,8 \times t_{oC})$
t_{oC}	=	$(t_{oF} - 32)/1,8$

Temperatūros skirtumas 1°C = temperatūros skirtumas 1,8°F.

10.5 Duomenų plokštelė (data plate)

The diagram shows a data plate for a generator set. At the top, it reads "GRUPOS ELECTROGENOS EUROPA S.A." and "MASA (Kg)". Below this is a table with the following fields:

GENERATOR SET	ISOXXXX	MODEL
FN		HZ XX
SN COP	Y	KVA XXX
PN COP	Y	KW XXX
VN	Y	V XXX
IN	Y	A XXX
Cos phi xxx		XXXX
S/N ESFXXXX	Manuf. year	XXXX
1636 0029 44	MADE IN XXXX	

At the bottom of the plate, it says "CE" and "GRUPOS ELECTROGENOS EUROPA S.A. Poligono Pitarco 11, Parcela 29 50490 Pined (Zaragoza) SPAIN".

- 1 Gamintojo pavadinimas
- 2 Maksimali leistina transporto priemonės bendroji masė
- 3 Agregato tipas
- 4 Darbo režimas
- 5 Modelio numeris
- 6 Dažnis
- 7 Pilnutinė galia – PRP
- 8 Aktyvioji galia – PRP
- 9 Nominalinė įtampa
- 10 Nominalinė srovė
- 11 Generatoriaus klasė
- 12 Pagaminimo metai
- 13 Apvijų gnybtai
- 14 Galios koeficientas
- 15 Serijinis numeris
- 16 EEB ženklas pagal Mašinų direktyvą 89/392E
- 17 Gamintojo adresas

Gratuluje vám k zakoupení osvětlovací věže HiLight. Jedná se o masivní, bezpečné a spolehlivé zařízení, vyrobené podle nejmodernějších technologií. Budete-li dodržovat a řídit se pokyny v této příručce, můžeme vám zaručit léta bezproblémového provozu. Přečtěte si pozorně následující pokyny předtím, než začnete stroj používat.

Ačkoli jsme se snažili zajistit, aby veškeré informace uvedené v této příručce byly správné, nepřebírá společnost Atlas Copco žádnou odpovědnost za případné chyby. Atlas Copco si vyhrazuje právo na provádění úprav bez předchozího upozornění.

Obsah

1	Bezpečnostní upozornění 83	2.4	Elektrické prvky.....91	5.1.2	Používání harmonogramu údržby 102
1.1	Úvod 83	2.4.1	Ovládací a přístrojový panel..... 91	5.1.3	Objednávání náhradních dílů 102
1.2	Všeobecné bezpečnostní předpisy 84	3	Instalace a zapojení95	6	Kontroly a odstraňování potíží 103
1.3	Bezpečnost během přepravy a instalace.....85	3.1	Zdvihání95	7	Doplňky k jednotkám HiLight E3+ 103
1.4	Bezpečnost během používání a provozu 85	3.2	Uvedení do přepravní polohy.....95	7.1	Přehled mechanických doplňků 103
1.5	Bezpečnost během údržby a oprav 87	3.2.1	Nastavení do provozní polohy.....95	7.2	Přehled elektrických doplňků 103
1.6	Bezpečnost používaných náradí a nástrojů 87	3.2.2	Uvedení do přepravní polohy96	7.3	Popis elektrických doplňků..... 103
1.7	Bezpečnostní opatření týkající se akumulátorů 88	3.2.3	Přesun na místě97	7.3.1	Přípojky napájení 103
2	Hlavní součásti 89	3.2.4	Přeprava a umístění osvětlovací věže na vozidlo 97	7.3.2	Elektrický naviják..... 104
2.1	Všeobecný popis 89	3.3	Instalace.....98	8	Uskladnění osvětlovací věže..... 105
2.2	Značky.....90	4	Provozní pokyny99	8.1	Skladování 105
2.3	Mechanické prvky91	4.1	Před spuštěním99	8.2	Příprava k provozu po uskladnění 105
2.3.1	Karoserie.....91	4.2	Provozování osvětlovací věže99		
2.3.2	Ovládací panel.....91	4.2.1	Nastavení polohy reflektorů 99		
2.3.3	Typový štítek a výrobní číslo.....91	4.2.2	Vysunutí/spuštění stožáru 100		
2.3.4	Stožár a reflektory.....91	5	Pravidelná údržba 101		
		5.1	Harmonogram údržby..... 101		
		5.1.1	Upozornění..... 102		

9	Likvidace	106
9.1	Všeobecné.....	106
9.2	Likvidace materiálů.....	106
9.3	Příloha k pokynům.....	106
10	Technické údaje.....	107
10.1	Technické údaje osvětlovací věže HiLight E3+	107
10.2	Významné šroubové spoje.....	110
10.3	Rozměrové výkresy	111
10.4	Převodové tabulky z jednotek SI do britských jednotek	115
10.5	Typový štítek	115

1 Bezpečnostní upozornění

Před tažením, zdviháním, provozováním, prováděním údržbářských prací či oprav osvětlovací věže je zapotřebí si pečlivě prostudovat následující instrukce.

1.1 Úvod

Zásadou společnosti Atlas Copco je dodávat uživatelům svých zařízení bezpečné, spolehlivé a účinné výrobky. Mezi faktory, na které je přitom brán zřetel, mimo jiné patří:

- předpokládaný a předvídatelný způsob budoucího využití výrobků a prostředí, ve kterém budou provozovány;
- příslušné normy, zákony a předpisy;
- očekávaná životnost výrobků v souvislosti s řádným servisem a údržbou;
- zajištění příručky s aktuálními informacemi.

Před manipulací s jakýmkoli výrobkem si vždy udělejte čas na prostudování příslušného návodu k obsluze. Vedle detailních provozních pokynů obsahuje též konkrétní informace týkající se bezpečnosti, preventivní údržby atd..

Návod k obsluze vždy uchovávejte v blízkosti zařízení, aby byl snadno přístupný pro obsluhující personál.

Prostudujte si také bezpečnostní předpisy, které jsou dodávány odděleně nebo které jsou uvedeny na vybavení či částech stroje.

Tyto předkládané bezpečnostní předpisy mají obecný charakter a některé údaje či vyjádření nemusí tudíž platit pro konkrétní jednotku.

Provozovat, serizovat, provádět údržbu či opravy zařízení firmy Atlas Copco by měly provádět pouze osoby s patričním vzděláním, znalostmi a schopnostmi. Za výběr obsluhy, její proškolení a kvalifikaci odpovídající příslušnému pracovnímu zařazení odpovídá vedení společnosti.

Kvalifikační úroveň 1: Obsluha

Obsluhující pracovník je vyškolen ve všech aspektech týkajících se ovládání stroje prostřednictvím tlačítek a zároveň prošel školením o bezpečnostních předpisech.

Kvalifikační úroveň 2: Strojní technik

Strojní technik je vyškolen pro obsluhu stroje na stejné úrovni jako obsluhující pracovník. Navíc je však tento technik vyškolen k provádění údržbářských prací a oprav, které jsou uvedeny v této příručce, a dále je oprávněn měnit nastavení řídicího a bezpečnostního systému. Strojní technik nepracuje na elektrických součástkách, které jsou pod napětím.

Kvalifikační úroveň 3: Elektrotechnik

Elektrotechnik je vyškolen a má stejnou kvalifikaci jako obsluha a strojní technik. Navíc je elektrotechnik oprávněn provádět opravy elektrických systémů nacházejících se ve strojním zařízení. Zahrnuje to také práce na elektrických komponentech pod napětím.

Kvalifikační úroveň 4: Specialista od výrobce

Jedná se o kvalifikovaného specialistu vyslaného výrobcem nebo jeho zástupcem, aby provedl komplexní či složitější opravy nebo úpravy zařízení.

Obecně je doporučováno, aby strojní zařízení neobsluhovaly více než dvě osoby, jelikož více pracovníků by mohlo zhoršit podmínky bezpečnosti práce. Učiňte patričné kroky k tomu, aby do styku se zařízením nepřišly neoprávněné osoby a aby byly eliminovány veškeré možné zdroje nebezpečí.

Při manipulaci, provozu, opravách či údržbářských pracích prováděných na zařízení Atlas Copco jsou technici povinni dodržovat bezpečnostní postupy, jakožto i veškeré místní předpisy a nařízení související s bezpečností. V následujícím seznamu jsou připomenuty nejdůležitější specifické bezpečnostní pokyny a opatření týkající se zařízení Atlas Copco.

Zanedbání bezpečnostních opatření může ohrozit jak osoby, tak i životní prostředí a samotné zařízení:

- ohrožení osob v důsledku účinku elektrických, mechanických nebo chemických vlivů;
- ohrožení životního prostředí v důsledku úniku olejů, rozpouštědel nebo jiných látek;
- ohrožení zařízení vlivem funkčních poruch.

Společnost Atlas Copco se zřídka veškeré odpovědnosti za jakékoli škody či zranění vzniklé zanedbáním těchto opatření, neopatrností či nedodržováním požadovaných postupů při manipulaci, provozu, údržbě či opravách a to i v případě, že nejsou výslovně uvedeny v tomto návodu k použití.

Výrobce neuznává žádnou odpovědnost za jakoukoli škodu vzniklou ve spojitosti s používáním neoriginálních náhradních dílů ani neodpovídá za škody vzniklé úpravami, doplňováním či změnami provedenými bez písemného schválení výrobce.

Není-li kterékoli prohlášení uvedené v této příručce v souladu s místní legislativou, platí přísnější z nich.

Formulace uvedené v těchto bezpečnostních opatřeních nelze vykládat jako návrhy, doporučení či podněty, které by měly být použity v rozporu s platnými zákony či předpisy.

1.2 Všeobecné bezpečnostní předpisy

1. Za udržování stroje v bezpečném provozním stavu odpovídá jeho majitel. Chybějí-li některé součásti zařízení nebo jeho příslušenství či nevyhovují-li požadavkům pro bezpečný provoz, je zapotřebí je vyměnit.
2. Vedoucí pracovník, popřípadě odpovědná osoba je povinna se vždy ujistit, že jsou striktně dodržovány veškeré pokyny týkající se provozu a údržby strojů a zařízení a že stroje spolu s jejich příslušenstvím a bezpečnostními zařízeními, stejně tak jako veškeré spotřebiče, jsou v dobrém stavu, nejsou na nich patrné známky abnormálního opotřebení či špatného zacházení a ani na nich nebyly provedeny neoprávněné zásahy.
3. Existuje-li nějaký náznak či podezření, že došlo k přehřátí některé vnitřní části stroje, je nutné jej okamžitě vypnout, avšak bezpečnostní kryty nesmí být otevřeny či sejmuty do té doby, dokud veškeré části nevychladnou; tím se vyloučí riziko samovznícení olejových výparů v okamžiku vpustění vzduchu.
4. Strojní zařízení a jeho vybavení je nutno udržovat v čistotě, tj. pokud možno bez oleje, prachu a jiných usazenin.
5. Aby byla zajištěna správná funkce veškerých regulačních a bezpečnostních zařízení, je nutné věnovat náležitou péči jejich údržbě. Nesmí být nefunkční.

6. Bezpečnostní zařízení musí být testována v souladu s harmonogramem údržby uvedeném v návodu k obsluze, jen tak lze určit jejich provozuschopnost a dobrý stav.
7. Dbejte značení a informačních štítků na strojním zařízení.
8. Dojde-li k poškození nebo zničení bezpečnostních štítků, musí být za účelem zajištění provozní bezpečnosti okamžitě nahrazeny.
9. V pracovním prostoru udržujte čistotu a pořádek. Nepořádek zvyšuje riziko úrazů a poruch.
10. Při práci na strojním zařízení noste ochranné oblečení. V závislosti na prováděné činnosti se jedná o: ochranné brýle, ochranu sluchu, ochrannou přilbu (včetně hledí), ochranné rukavice, ochranný oděv, ochrannou obuv. Máte-li dlouhé vlasy, nenoste je rozpuštěné (dlouhé vlasy chraňte sítkou). Nenoste volný oděv ani šperky.
11. Přijměte protipožární opatření: Uchovávejte v jejich blízkosti hasicí přístroj.

12. Osvětlovací věže (se zemnicím kolíkem):

Řádně uzemňte osvětlovací věž i zátěž.

13. Zdroj napájení pro osvětlovacích věží HiLight E3+ musí být chráněn pomocí uzemňovacího relé, aby se zabránilo přímým a nepřímým kontaktům.

1.3 Bezpečnost během přepravy a instalace

Při zdvihání strojního zařízení musí být nejprve bezpečně zajištěny veškeré volné či otočné části, jakými jsou například dveře a tažná tyč.

K závěsnému oku nepřipevňujte přímo žádná lana, řetězy ani provazy; použijte namísto toho jeřábový hák nebo zdvihací třmen vyhovující místním bezpečnostním předpisům. Zdvihací lana, řetězy ani provazy nesmí mít ostré ohyby ani lomy.

Zdvihání pomocí vrtulníku není povoleno.

Zrychlování a zpomalování zdvihu musí být udržováno v bezpečných mezích.

1. Pokud bude stroj přesouván couvajícím vlečným vozidlem, uvolněte nájezdovou brzdu (pokud se nejedná o automatický mechanismus).
2. V případě přepravy na ložné ploše vozidla upevněte zařízení k vozidlu pomocí popruhů provléknutých otvory pro vysokozdvizný vozík, otvory v přední a zadní části rámu nebo ve zdvihacím rámu. Aby nedošlo k poškození, nikdy popruhy neved'te přes povrch střechy zařízení.
3. Při zdvihání těžkých částí je zapotřebí použít zvedací zařízení s dostatečnou nosností, které bylo náležitě otestováno a schváleno v souladu s bezpečnostními předpisy.
4. Nikdy nesmí dojít k ohýbání zdvihacích háků, ok, třmenů apod., které mohou být namáhány pouze napětím rovnoběžným s osou návrhového zatížení. Nosnost zdvihacího zařízení se snižuje, je-li břemeno zvedáno pod úhlem vůči ose zatížení.

5. Pro zajištění maximální bezpečnosti a účinnosti zdvihacího zařízení musí být všechny prvky tohoto zařízení pokud možno kolmé. Je-li to zapotřebí, je možné mezi zvedací zařízení a břemeno vložit vahadlo.
6. Nikdy neopouštějte břemeno visící na zdvihacím zařízení.
7. Zdvihací zařízení musí být nainstalováno tak, aby byla břemena zvedána ve svislém směru. Není-li to možné, musí být přijata nezbytná opatření zabráňující otáčení a houpání břemene. Lze například použít dvě zdvihací zařízení, obě v přibližně stejném úhlu, neodchylující se však o více než 30° od svislice.
8. Zařízení postavte vždy alespoň 1 m od stěny.
9. Osvětlovací věže musí být instalovány na rovné a pevné podlaze, v čistém a dostatečně odvětrávaném prostředí. Není-li podlaha rovná nebo má proměnlivý sklon, obraťte se na zástupce společnosti Atlas Copco.
10. Elektrická zapojení musí vyhovovat místním předpisům. Stroje musí být uzemněny a chráněny proti zkratu pomocí pojistek nebo ochranných jističů.
11. Nikdy nepřipojujte výstupy z osvětlovací věže k instalacím, které jsou zároveň napojené na elektrickou síť.
12. Před spuštěním zátěže odpojte příslušný jistič a zkontrolujte, zda frekvence, napětí, proud a účinník souhlasí se stanovenými jmenovitými hodnotami osvětlovací věže.
13. Před zahájením přepravy zařízení vypněte všechny jističe.

1.4 Bezpečnost během používání a provozu

1. Veškeré údržbařské práce provádějte v pravidelné a v souladu s harmonogramem údržby.
2. Veškeré rotační části a části s vratným pohybem, které nejsou jinak chráněny a mohly by být nebezpečné pro personál, jsou opatřeny pevnými kryty. Strojní zařízení se nikdy nesmí uvádět do provozu, jsou-li tyto kryty odstraněny. Je nutno je nejprve nainstalovat zpět a bezpečně zajistit.
3. Pokud je hladina akustického tlaku v jakémkoli místě, kde se personál běžně nachází:
 - nižší než 70 dB(A): není třeba činit žádné kroky;
 - vyšší než 70 dB(A): osoby stále přítomné v této místnosti by měly být vybaveny ochrannou sluchou;
 - nižší než 85 dB(A): není třeba činit žádná opatření pro příležitostné návštěvníky pobývající v místnosti pouze omezenou dobu;
 - nad 85 dB(A): místnost je klasifikována jako nebezpečně hlučná oblast a u každého vchodu musí být umístěno viditelné varování upozorňující osoby vstupující do této místnosti, byť i na relativně krátkou dobu, na nutnost použití ochrany sluchu;
 - nad 95 dB(A): výstražné nápisy u vchodů musí být doplněny doporučením, aby ochranu sluchu používali též příležitostní návštěvníci;
 - nad 105 dB(A): jsou vyžadovány zvláštní chrániče sluchu odpovídající dané úrovni hluku a je zapotřebí zajistit spektrální kompozici hluku. U každého vchodu musí být umístěna příslušná zvláštní výstraha.

4. Stroj nikdy neprovozujte v prostředí, kde existuje možnost vdechování hořlavých nebo toxických par.
5. Pokud při pracovním procesu vzniká kouř, vytváří se prach, dochází k vibracím atd., učinite nezbytné kroky ke snížení rizika poranění.
6. Používáte-li při čištění zařízení stlačený vzduch nebo inertní plyn, čiňte tak s opatrností a používejte náležitou ochranu – přinejmenším ochranné brýle. Těmi by měla být vybavena jak obsluha, tak i okolostojící osoby. Proud stlačeného vzduchu ani inertního plynu nikdy nemířte na sebe ani na jiné osoby. Nikdy jej nepoužívejte k odstraňování nečistot ze svého oděvu.
7. Při omývání součástek čisticím prostředkem zajistěte dostatečnou ventilaci a používejte náležitou ochranu, jako například dýchací filtr / masku, ochranné brýle, gumovou zástěru a rukavice apod.
8. Ochranná obuv by měla být povinná v každé dílně a pokud zde existuje byť i malé riziko padajících předmětů, mělo by rovněž být nařízeno používání bezpečnostní přílby.
9. Existuje-li riziko vdechování nebezpečných plynů, kouře nebo prachu, musí být chráněny respirační orgány, a v závislosti na povaze rizika musí být zajištěna rovněž ochrana očí a kůže.
10. Pamatujte na to, že tam, kde je prach viditelný, budou zcela jistě v ovzduší přítomny i neviditelné částičky; avšak skutečnost, že prach není vidět, není spolehlivou známkou toho, že ve vzduchu není takovýto nebezpečný a neviditelný prach přítomen.
11. Nikdy neprovozujte osvětlovací věž nad přípustnými hodnotami uvedenými v technických specifikacích. Vyvarujte se též bezzářkových sekvencí.
12. Osvětlovací věž nikdy neprovozujte ve vlhkém prostředí. Nadměrná vlhkost způsobuje zhoršení izolace osvětlovací věže.
13. Neotevírejte elektrické skříně, kryty ani jiná zařízení, je-li stroj pod napětím. Pokud nelze tento pokyn dodržet, například z důvodu nutnosti provedení měření, testů nebo seřízení, nechte tuto činnost vykonat pouze kvalifikovaného elektrikáře s náležitým vybavením. Zároveň se ujistěte, že je zajištěna patřičná ochrana proti úrazu elektrickým proudem.
14. Během provozu stroje se nikdy nedotýkejte elektrických svorek.
15. Pokud se vyskytne neobvyklá situace, např. nadměrné vibrace, hluk, zápach apod., vždy vypněte jističe. Před opětovným spuštěním opravte případnou závadu.
16. Pravidelně kontrolujte elektrické kabely. Poškozené kabely a nedostatečné utažení spojů mohou zapříčinit úraz elektrickým proudem. Objevíte-li poškozená vedení nebo případné nebezpečí, vždy okamžitě vypněte jističe a zastavte zařízení. Před opětovným spuštěním poškozená vedení vyměňte nebo opravte případnou závadu. Zkontrolujte, zda jsou všechny elektrické spoje bezpečně upevněny.
17. Vyvarujte se nadměrného zatěžování osvětlovací věže. Osvětlovací věž je vybavena ochrannými jističi proti přetížení. Dojde-li k aktivaci jističe, snižte před opětovným spuštěním zátěž stroje.
18. Nikdy během provozu neodstraňujte kryt výstupních svorek. Před zapojením nebo odpojením vodičů vždy nejprve odstraňte zátěž, vypněte jističe, zastavte stroj a zkontrolujte, zda jej není možné nedopatřením spustit a zda se v silovém obvodu nenachází zbytkové napětí.
19. Při provozování osvětlovací věže v režimu dálkového ovládání nebo v automatickém režimu vždy dodržujte veškeré platné místní předpisy.
20. Při instalaci osvětlovací věže dbejte následujících bezpečnostních upozornění:
 - Nezdvihejte stožár, pokud stroj nestojí na rovném povrchu a není plně zajištěna jeho stabilita.
 - Nezdvihejte stožár v blízkosti nadzemního elektrického vedení: **NEBEZPEČÍ USMRCENÍ ELEKTRICKÝM PROUDEM.**
 - Nezdvihejte stožár se světly v přepravní poloze.
 - Při zdvihání stožáru osvětlení se ujistěte, že v jeho blízkosti nikdo nestojí.
 - Nezdvihejte stožár, když rychlost větru překračuje 80 km/h a osvětlovací věž je v provozní poloze (světla nejsou rovnoběžná s koly).
21. Varování! Pokud se stožár okamžitě nezatáhne, je zablokovaný. Stožár ihned znovu zdvihněte a zkontrolujte případné překážky. Stožár musí být stále čistý a nesmí na něm být led. Zablokovaný stožár se může kdykoli zřítit!

1.5 Bezpečnost během údržby a oprav

Údržbářské práce, kontroly a opravy mohou provádět pouze náležitě vyškolení pracovníci; je-li to zapotřebí, pak pod dohledem kvalifikované osoby.

1. Pro údržbářské práce a opravy používejte pouze správné nářadí, které je navíc v perfektním stavu.
2. Při výměně součástek lze používat pouze originální náhradní díly Atlas Copco.
3. Veškeré údržbářské práce s výjimkou rutinní péče lze provádět pouze tehdy, když je stroj zastaven. Je zapotřebí učinit náležité kroky, aby nedošlo k náhodnému či neúmyslnému spuštění stroje. Vedle toho je zapotřebí na spouštěcí zařízení umístit výstražný nápis například „Probíhající práce, nespouštět“.
U elektricky poháněných jednotek je zapotřebí zajistit hlavní vypínač v rozpojené poloze a vyjmout pojistky. K pojistkové skříni nebo k hlavnímu vypínači je nutné připevnit výstražný nápis například „Probíhající práce, nepouštět“.
4. Ujistěte se, že na stroji ani ve stroji nezůstaly žádné nástroje, volné součástky či hadry.
5. K čištění nikdy nepoužívejte hořlavé roztoky (nebezpečí požáru).
6. Přijměte bezpečnostní opatření pro zabezpečení proti toxickým výparům z čistících prostředků.
7. Nikdy nevyužívejte žádné části stroje jako pomůcku pro šplhání nebo stoupání.
8. Během údržby a oprav dodržujte úzkostlivou čistotu a pořádek. Vyvarujte se prachu. Zakryjte obnažené součástky a otvory čistou tkaninou, papírem či páskou.

9. Používejte pouze takové mazací oleje a tuky, které jsou doporučené nebo schválené firmou Atlas Copco nebo výrobcem stroje. Ujistěte se, že vybrané mazivo splňuje všechny platné bezpečnostní předpisy, a to zejména s ohledem na nebezpečí výbuchu a požáru a možnost rozkládání nebo vytváření nebezpečných plynů.
10. Při provádění jakýchkoli prací, při kterých dochází k vytváření tepla, plamenů nebo jisker, musí být okolní součásti nejprve zakryty nehořlavým materiálem.
11. Při kontrole vnitřního prostoru stroje nikdy nepoužívejte jako zdroj světla otevřený oheň.
12. Po dokončení opravy je nutné stroj protočit naprázdno nejméně o jednu otáčku u pístových strojů a o několik otáček u rotačních strojů. Tím se zajistí, že pohybu stroje ani jeho pohonu nic mechanicky nebrání.
13. Veškeré údržbářské práce a opravy musí být vždy zaznamenány do deníku příslušného strojního zařízení. Četnost a povaha oprav mohou odhalit případné nebezpečí.
14. Pokud je zapotřebí manipulovat s horkými díly, například součástmi montovanými za tepla, je nutné používat speciální rukavice odolné proti teplu a je-li to potřeba, pak také další ochrany příslušné části těla.
15. Oleje, roztoky a jiné látky, které mohou způsobit znečištění životního prostředí, musí být řádně zlikvidovány.
16. Po provedení údržby nebo celkové opravy nejprve vyzkoušejte provoz osvětlovací věže a zkontrolujte, zda její výstupní výkon odpovídá a zda ovládací a vypínací zařízení správně fungují.

1.6 Bezpečnost používaných nářadí a nástrojů

Pro každý druh práce používejte správné nářadí a nástroje. Budete-li vědět, jaký nástroj či nářadí použít a budete-li znát jeho možnosti či omezení, pak spolu s použitím zdravého rozumu můžete zabránit mnoha nehodám.

Pro konkrétní druh práce existuje vždy konkrétní servisní nářadí, které by mělo být vždy používáno. Použitím těchto nářadí ušetříte čas a zabráníte případnému poškození součástí.

1.7 Bezpečnostní opatření týkající se akumulátorů

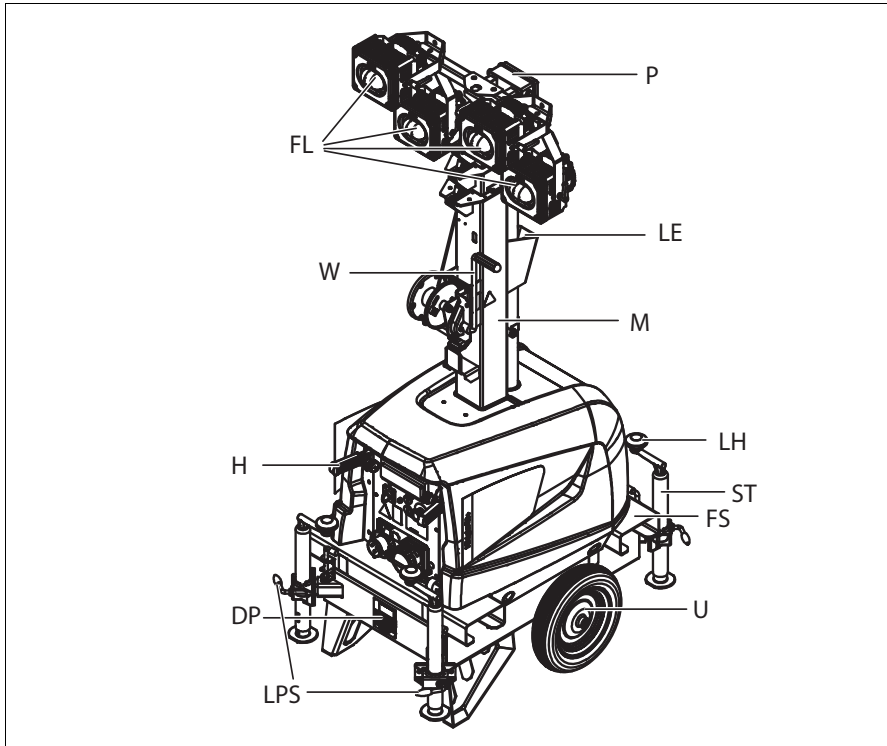
Při opravách akumulátorů vždy používejte ochranný oděv a brýle.

- 1 Elektrolyt nacházející se uvnitř akumulátoru je roztok kyseliny sírové, který může způsobit popáleniny kůže a v případě vniknutí do očí neodvratnou slepotu. Z toho důvodu dbejte vždy při manipulaci s akumulátorem – například při kontrole jeho nabití – zvýšené opatrnosti.
- 2 V místě, kde jsou akumulátory dobíjeny, umístěte nápis zakazující kouření a vstup či manipulaci s otevřeným ohněm.
- 3 Při dobíjení akumulátorů dochází v jejich člancích k vytváření směsi výbušných plynů, které mohou unikat skrz větrací otvory v zátkách.
Je-li místnost špatně odvětrávaná, může v okolí akumulátoru dojít ke vzniku výbušného prostředí, které zde může přetrvávat i několik hodin po jeho dobití. Proto:
 - Nikdy nekuřte v blízkosti místa, kde se dobíjejí či byly nedávno dobíjeny akumulátory.
 - Nikdy nepřerušujte okruhy pod napětím na svorkách akumulátoru – obvykle totiž dochází ke vzniku jisker.
- 4 Pokud připojujete pomocný akumulátor (AB) k akumulátoru stroje (CB) přes startovací kabely: připojte kladný pól (+) akumulátoru AB ke kladnému pólu (+) akumulátoru CB a teprve poté připojte záporný pól (-) akumulátoru CB k jednotce. Odpojení proveďte v obráceném pořadí.

2 Hlavní součásti

2.1 Všeobecný popis

Osvětlovací věže HiLight E3+ obsahují 4 reflektory s různým nainstalovaným výkonem v závislosti na konfiguraci jednotky. Jsou navrženy pro provoz v místech, kde je k dispozici elektrina ze sítě nebo z generátoru.



DP	Typový štítek
FL	Reflektory
FS	Drážky pro vidle
H	Rukojeti (pro přesun na místě)
LE	Zdvihací oko
LH	Rukojeť pro nastavení výšky opěrné patky
LPS	Pojistný kolík stabilizátoru
M	Stožár
P	Fotobuňka (volitelně)
ST	Stabilizátor a opěrná patka
U	Podvozek
W	Naviják

2.2 Značky

Na značkách jsou uváděny pokyny a informace. Rovněž upozorňují na případná nebezpečí. Kvůli usnadnění a z bezpečnostních důvodů všechny značky v čitelném stavu a pokud značka chybí nebo je poškozená, vyměňte ji. Náhradní značky získáte u svého dodavatele.

V následujícím přehledu je uveden krátký popis všech značek a štítků, kterými je osvětlovací věž opatřena. Přesné umístění všech značek naleznete v příručce, která je dodávána společně s touto osvětlovací věží.



Označuje přítomnost životu nebezpečného elektrického napětí. Nikdy se během provozu nedotýkejte elektrických svorek.



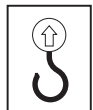
Označuje, že stožár by neměl být vysouván v blízkosti elektrického vedení.



Označuje zajišťovací kolík stabilizátorů.



Označuje drážkové otvory vidlice vysokozdvizného vozíku.



Označuje zdvihací bod na osvětlovací věži.



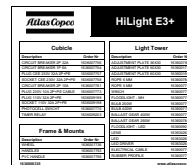
Značí, že se stroj může automaticky spustit a že je nutné si nejprve prostudovat návod k použití.



Označuje zemnicí připojení na osvětlovací věži.



Označuje nebezpečí dotknutí se rotujících částí stroje.



Označuje různé servisní balíčky, kapaliny a kritické součásti. Tyto součástky lze objednat u výrobce.



Značí, že zařízení obsahuje dobíjecí baterii.



Výstraha!

2.3 Mechanické prvky

Mechanické prvky popsáné v této kapitole jsou standardní součástí tohoto generátoru. Všechny ostatní volitelné mechanické prvky naleznete v části „Přehled mechanických doplňků“ na str. 103.

2.3.1 Karoserie

Zařízení HiLight E3+ lze zdvihát za zdvihací oko, které je integrováno do stožáru. V rámu jsou vytvořeny dvojnásobně pozinkované kapsy na vidlice vysokozdvizného vozíku, které umožňují zdvihát zařízení z obou stran.

2.3.2 Ovládací panel

Ovládací panel, ve kterém se nacházejí pojistky, automatické přepínače, zásuvky apod., je přístupný po sejmutí panelu v přední části.

2.3.3 Typový štítek a výrobní číslo

Osvětlovací věž je opatřena typovým štítkem, na kterém je uveden kód výrobku a výrobní číslo (viz kapitolu „Typový štítek“ na str. 115). Tento štítek se nachází na panelu na přední straně.

2.3.4 Stožár a reflektory

Stožár osvětlovací věže je 100% pozinkovaný a sestává ze 5 sekcí. Lze jej vysunout až do výše 6,9 metrů. Ovládá se ručně.

Osvětlovací věž nabízí několik konfigurací reflektorů s různým nainstalovaným výkonem. Každou lampu lze samostatně polohovat a naklánět.

2.4 Elektrické prvky

Elektrické prvky popsáné v této kapitole jsou standardní součástí této osvětlovací věže. Všechny ostatní volitelné elektrické prvky naleznete v části „Přehled elektrických doplňků“ na str. 103.

2.4.1 Ovládací a přístrojový panel

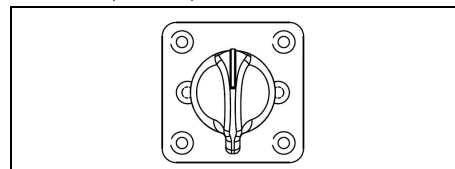
Před spuštěním reflektorů osvětlovací věže vždy proveďte následující úkony.

- Zkontrolujte, zda je v pořádku napětí a frekvence dostupného napájecího zdroje.
- Zkontrolujte, zda nejsou k osvětlovací věži připojeny žádné jiné zdroje.
- Zdroj napájení připojujte k osvětlovací věži v bezpečných podmínkách.
- Zapněte jistič sítě.
- Zapněte reflektory.

V závislosti na vybraném režimu postupujte takto:

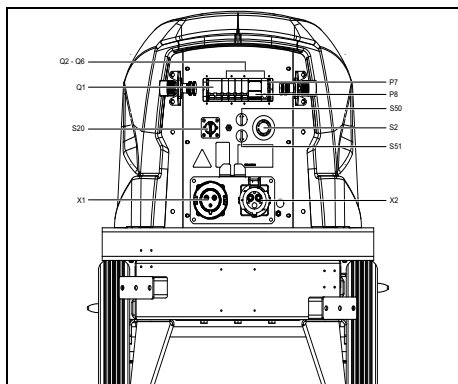
<i>HiLight E3+ výbava modelu</i>	<i>Volič režimu</i>	<i>Způsob zapnutí reflektorů</i>
Základní	Žádný volič v dodávce	– Aktivovat CB požadovaných reflektorů.
Časovač a fotobuňka	OFF (VYP.)	– V tomto režimu jsou všechny napájecí zdroje vypnuté. Je-li nainstalován elektrický navigátor, je součástí dodávky i nabíječka baterie a zůstane zapnutá.
Časovač a fotobuňka	MAN.	– Aktivovat CB požadovaných reflektorů.

<i>HiLight E3+ výbava modelu</i>	<i>Volič režimu</i>	<i>Způsob zapnutí reflektorů</i>
Časovač a fotobuňka	TIM. (ČAS.)	– Aktivovat CB požadovaných reflektorů. – Reflektory se zapnou/vypnou podle stavu aktivace časovače.
Časovač a fotobuňka	PHOTO (FOTO.)	– Aktivovat CB požadovaných reflektorů. – Reflektory se zapnou/vypnou podle stavu aktivace fotobuňky.
Časovač a fotobuňka	AUT.1 (sériový režim)	– Aktivovat CB požadovaných reflektorů. – Reflektory se zapnou/vypnou podle stavu aktivace časovače a fotobuňky.
Časovač a fotobuňka	AUT.2 (paralelní režim)	– Aktivovat CB požadovaných reflektorů. – Reflektory se zapnou/vypnou podle stavu aktivace časovače nebo fotobuňky.



2.4.1.1 Ovládací panel IN/OUT 32A CEE

K ovládání osvětlovací věže slouží ovládací panel.



P7 Fotobuňka (volitelné)

P8 Časovač (volitelné)

Q1 Hlavní jistič 32A (zásuvky)

Přeruší napájení, dojde-li ke zkratu na straně zátěže nebo v případě aktivace nadproudové ochrany. To umožňuje odpojit stroj.

Q2-6.... Jističe 6A (reflektory)

Na ovládacím panelu jsou 4 jističe pro lampy (každý pro jednu lampu).

F10..... Pojistka (pouze verze s elektrickým navijákem)

S2 Tlačítko nouzového zastavení (pouze verze s elektrickým navijákem)

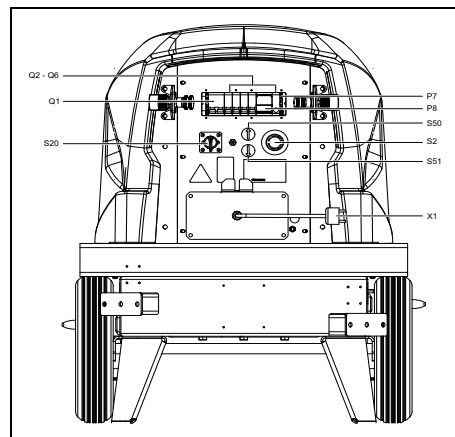
S50-51 Tlačítka pro zdvihání a spouštění stožáru (pouze verze s elektrickým navijákem)

X1 Vstupní konektor pro připojení k elektrické síti (1 fáze – 230 V 32 A, CEE)

X2 Výstupní zásuvka (1 fáze – 230V 32A CEE)

2.4.1.2 Ovládací panel IN-PLUG 10A

K ovládání osvětlovací věže slouží ovládací panel.



P7..... Fotobuňka (volitelné)

P8..... Časovač (volitelné)

Q1 Hlavní jistič 10A (zásuvka)

Přeruší napájení, dojde-li ke zkratu na straně zátěže nebo v případě aktivace nadproudové ochrany. To umožňuje odpojit stroj.

Q2-6.... Jističe 6A (reflektory)

Na ovládacím panelu jsou 4 jističe pro lampy (každý pro jednu lampu).

F10..... *Pojistka (pouze verze s elektrickým navijákem)*

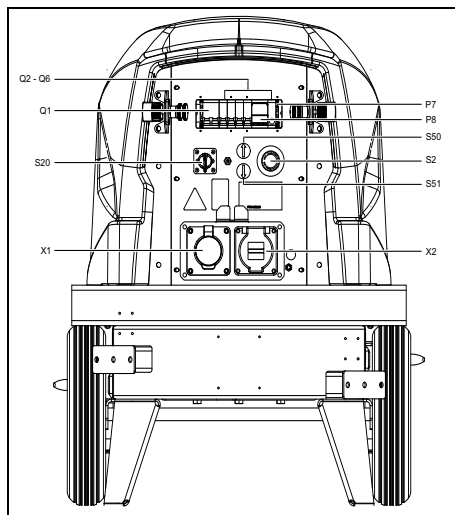
S2 *Tlačítka nouzového zastavení (pouze verze s elektrickým navijákem)*

S50-51 *Tlačítka pro zdvihání a spouštění stožáru (pouze verze s elektrickým navijákem)*

X1 *Vstupní konektor pro připojení k elektrické síti (1 fáze – 230 V 10A, SCHUKO)*

2.4.1.3 Ovládací panel IN/OUT 20A US

K ovládání osvětlovací věže slouží ovládací panel.



P7 *Fotobuňka (volitelné)*

P8 *Časovač (volitelné)*

Q1 *Hlavní jistič 20A (zásuvky)*

Přeruší napájení, dojde-li ke zkratu na straně zátěže nebo v případě aktivace nadproudové ochrany. To umožňuje odpojit stroj.

Q2-6..... *Jističe 6A (reflektory)*

Na ovládacím panelu jsou 4 jističe pro lampy (každý pro jednu lampu).

F10..... *Pojistka (pouze verze s elektrickým navijákem)*

S2..... *Tlačítka nouzového zastavení (pouze verze s elektrickým navijákem)*

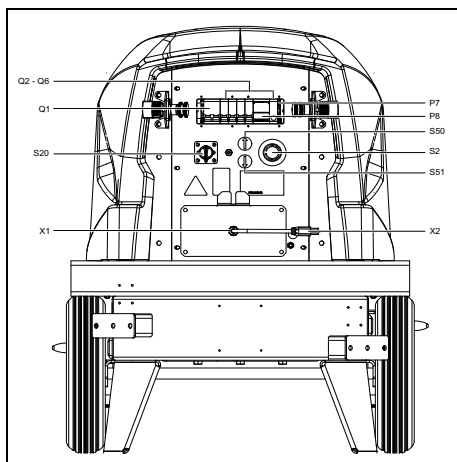
S50-51 *Tlačítka pro zdvihání a spouštění stožáru (pouze verze s elektrickým navijákem)*

X1..... *Přírubový vstup (NEMA L5-20P)*

X2..... *Výstupní zásuvka (NEMA L5-20R)*

2.4.1.4 Ovládací panel IN I/D 20A US

K ovládání osvětlovací věže slouží ovládací panel.



P7 Fotobuňka (volitelné)

P8 Časovač (volitelné)

Q1 Hlavní jistič 20A (zásuvka)

Přeruší napájení, dojde-li ke zkratu na straně zátěže nebo v případě aktivace nadproudové ochrany. To umožňuje odpojit stroj.

Q2-6.... Jističe 6A (reflektory)

Na ovládacím panelu jsou 4 jističe pro lampy (každý pro jednu lampu).

F10..... Pojistka (pouze verze s elektrickým navijákem)

S2 Tlačítko nouzového zastavení (pouze verze s elektrickým navijákem)

S50-51 Tlačítka pro zdvihání a spuštění stožáru (pouze verze s elektrickým navijákem)

X1 Přírubový vstup (NEMA L5-20P)

Tento konektor je „I“ – průmyslový (Industrial).

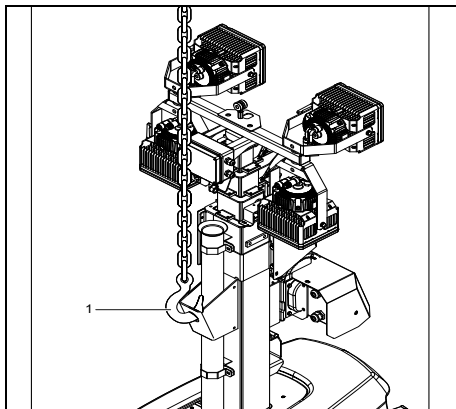
X2 Zástrčka (NEMA 5-15P)

Tento konektor je „D“ – domácí (Domestic).

3 Instalace a zapojení

3.1 Zdvhání

Zdvhací oko (1) slouží ke zdvihání osvětlovací věže zvedákem je integrováno do stožáru a je k němu zajištěn snadný přístup zvenku.

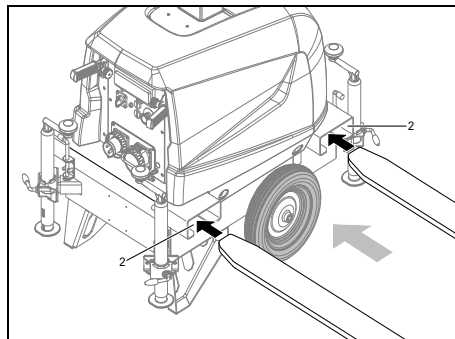


Při zdvímání se osvětlovací věž naklání směrem ke stožáru, aby nedošlo k poškození reflektorů.



Zrychlování a zpomalování zdvihu musí být udržováno v bezpečných mezích (max. 2G). Zdvhání pomocí vrtulníku není povoleno.

Aby bylo možné zdvihnout osvětlovací věž pomocí vysokozdvížného vozíku, jsou na rámu zařízení k tomuto účelu uzpůsobeny otvory (2).



Pokud se má zařízení HiLight E3+ zdvihat pomocí zdvihadího oka, musí být reflektory v provozní poloze. Chcete-li zdvihat osvětlovací věž s použitím vysokozdvížného vozíku, reflektory mohou být jak v provozní, tak v přepravní poloze. Viz také kapitolu „Uvedení do přepravní polohy“.

3.2 Uvedení do přepravní polohy

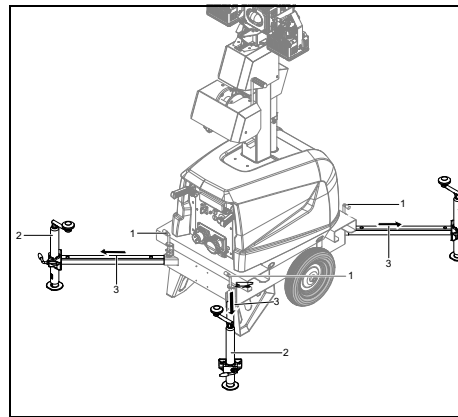


Obsluha je povinná dodržovat veškerá bezpečnostní opatření včetně těch, které jsou uvedeny na str. 84 až 87 v této příručce.

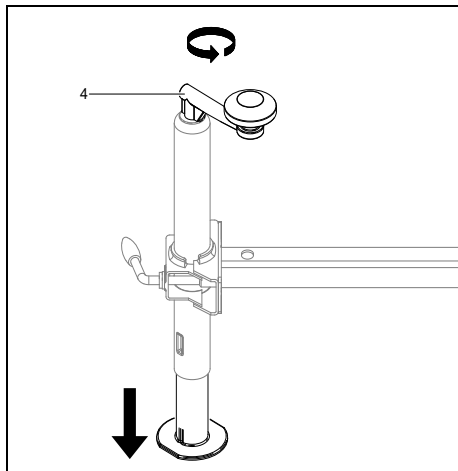
3.2.1 Nastavení do provozní polohy

Při umísťování osvětlovací věže postupujte podle níže uvedených kroků:

1. Umístěte osvětlovací věž na rovnou a pevnou podlahu.
2. Stožár musí být spuštěný dole.
3. Vysunutí stabilizátorů: nadzdvihnutím uvolněte pojistný kolík každého stabilizátoru (1) a vytáhněte opěrnou patku (2) při maximálním vytažení stabilizátoru (3).



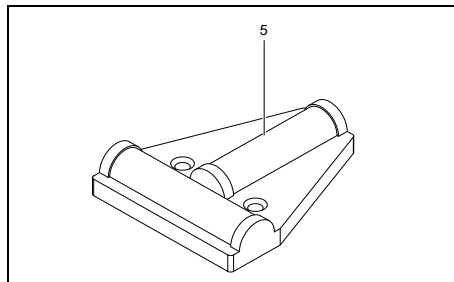
4. Po vytažení stabilizátorů (3) uvolněte pojistný kolík (1) a zajistěte stabilizátory v dané poloze.
5. Otáčením kliky (4) v horní části opěrné patky doleva spouštějte patky a vyrovnejte osvětlovací věž.



Upravujte postupně výšku opěrné patky, abyste zajistili stabilitu zařízení.



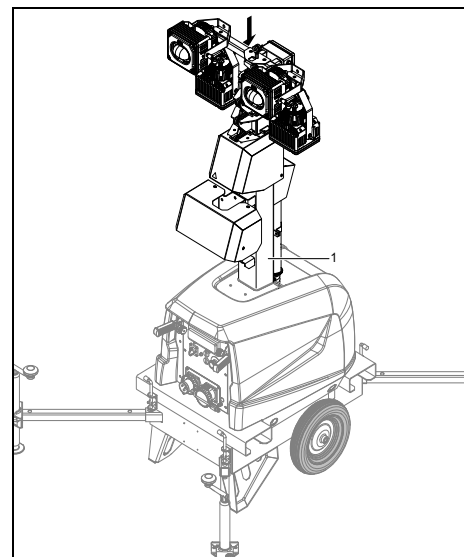
Kontrolujte vodováhu (5) na osvětlovací věži, abyste zajistili správnou rovnovážnou polohu.



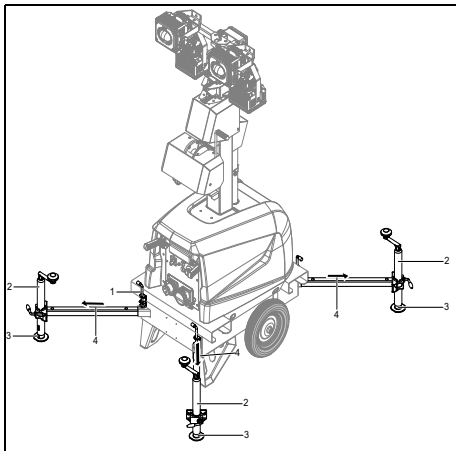
Podrobné pokyny naleznete též v části „Instalace“ na str. 98.

3.2.2 Uvedení do přepravní polohy

1. Zkontrolujte, zda je stožár spuštěný dolů (1).



- Pomocí rukojeti v horní části každé z patek (2) zatáhněte všechny čtyři patky (3).



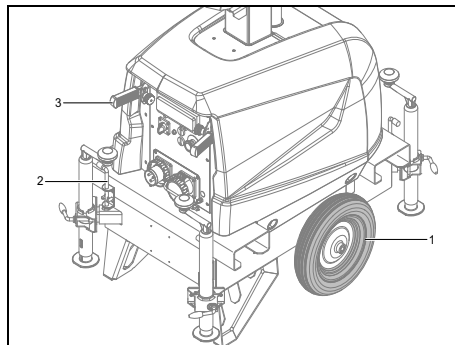
Upravujte postupně výšku opěrné patky, abyste zajistili stabilitu zařízení.

- Zasuňte stabilizátory (4) a zajistěte jejich pojistné kolíky (5). Postupujte přitom v opačném pořadí, než je popsáno v části „Nastavení do provozní polohy“ na str. 95.

3.2.3 Přesun na místě

Zařízení HiLight E3+ je vybaveno podvozkem s koly (1) a skládacími rukojeťmi (2), které umožňují snadný přesun na místě.

Rukojeti se mohou rozložit po uvolnění pojistných kolíků (3).



Před zahájením jakékoli přepravy zajistěte, aby byla osvětlovací věž v přepravní poloze.

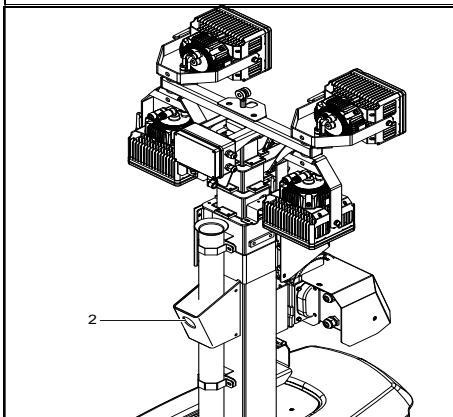
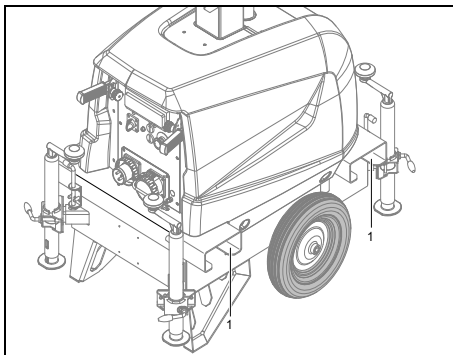
3.2.4 Přeprava a umístění osvětlovací věže na vozidlo

Díky svému kompaktnímu a optimalizovanému designu nabízí zařízení HiLight E3+ vynikající efektivitu přepravy.

Osvětlovací věž lze snadno zdvihat, táhnout i přemisťovat, a to díky centrálnímu zdvihacímu závěsu a kapsám pro zdvihání vysokozdvizným vozíkem, umístěným na rámu. Vše, co je k tomu zapotřebí, je zdvihací vozík nebo mechanické rameno.

Kapsy pro vysokozdvizný vozík a zdvihací oko lze použít při ukládání osvětlovací věže na nákladní vozidla pro silniční přepravu. Pro bezpečné převážení osvětlovací věže na nákladních nebo podobných vozidlech platí následující pravidla:

- Zajistěte, aby vozidlo bylo stabilní a zabezpečené.
- Zkontrolujte, zda je osvětlovací věž v dokonale vodorovné poloze (podívejte se na vodováhu na horní straně věže).
- K zajištění stability použijte štěrby pro vysokozdvizný vozík (1) a zdvihací oko (2), které použijete k upevnění věže na přepravní vozidlo.
- Je nutno použít popruhy a další vázací prostředky pro ukotvení, avšak za předpokladu, že nijak nebrání bezpečné přepravě a integritě stroje.
- Doporučujeme zakrýt stroj plachtou, která jej při přepravě na otevřeném nákladním vozidle bude chránit před povětrnostními vlivy.



3.3 Instalace

- Umístěte osvětlovací věž na rovnou a pevnou podlahu. Kontrolujte vodováhu na osvětlovací věži, abyste zajistili správnou rovnovážnou polohu.
- Ponechte kolem zařízení dostatečný prostor pro kontrolu, provoz a údržbu (nejméně 1 metr z každé strany).
- Zkontrolujte, zda je systém vnitřního uzemnění v souladu s místní legislativou.
- Pro připojení svorky PE k uzemnění použijte kabel s dostatečným průřezem, který dokáže zajistit zemnicí odpor odpovídající charakteristice osvětlovací věže.
- Zkontrolujte, zda je kabel uzemňovacího kolíku zapojený do zemnicí svorky.



U soustav TN je osvětlovací věž zapojená v souladu se směrnici IEC 364-3, tj. jeden bod ve zdroji napájení je uzemněný přímo – v tomto případě se jedná o neutráل. Exponované vodivé součásti elektroinstalace musí být přímo napojené na funkční uzemnění.

- Zařízení HiLight E3+ se zásuvkami VSTUP/ VÝSTUP lze spojit do řady za sebou. Doporučujeme následující kritéria elektrického zapojení podle průřezu a délky vodičů:
 - Maximální počet zařízení HiLight E3+ s halogenovými reflektory při sériovém zapojení: 10 jednotek
 - V případě použití průřezů nebo délek, které nespádají do doporučených parametrů, se obraťte na technické služby společnosti Atlas Copco.

4 Provozní pokyny



Ve svém vlastním zájmu vždy důsledně dodržujte veškeré bezpečnostní předpisy.

Neprovozujte osvětlovací věž nad stanovené meze specifikované v Technických údajích.

Pokud připojujete místní distribuční panely, je nutné řídit se místními předpisy pro instalaci nízkého napětí (pod 1000 V).

Při každém spuštění musí být ověřena ochrana (rozpojení GB) osvětlovací věže. Uzemnění musí být provedeno buďto prostřednictvím uzemňovacího kolíku, je-li k dispozici, nebo přes stávající zemnici instalaci. Není-li zajištěno vhodné uzemnění, ochranný systém proti nadměrnému kontaktnímu napětí není účinný.

4.1 Před spuštěním

- Proveďte denní kontroly a údržbu podle postupů uvedených v části „Harmonogram údržby“ na str. 101.
- Zkontrolujte dotažení šroubů a matic. Hodnoty utahovacích momentů naleznete v kapitole „“ na str. 107.
- Zkontrolujte, zda je vypnutý jistič Q1.
- Zkontrolujte, zda nejsou vypadlé pojistky.
- Zkontrolujte, zda jsou všechny zátěže vypnuty.
- Dříve než začnete stožár zdvihát či spouštět, zkontrolujte, zda jsou jeho komponenty prosté prachu a ledu.

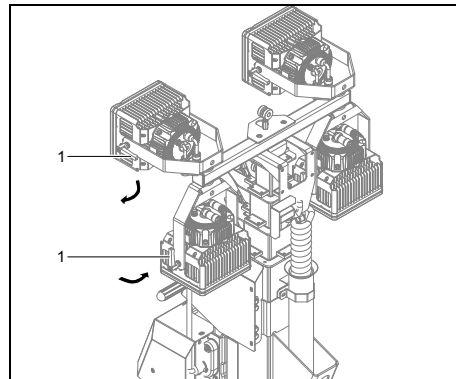
4.2 Provozování osvětlovací věže

4.2.1 Nastavení polohy reflektorů

1. Zkontrolujte, zda jsou skleněné panely světel v dobrém stavu.
2. Zkontrolujte dotažení matic v horní části držáku světel. V případě potřeby je dotáhněte.
3. Chcete-li nastavit úhel náklonu reflektorů, povolte nastavitelnou ruční páku (1). Nastavte reflektor do požadované polohy a nastavitelnou ruční páku znovu utáhněte.



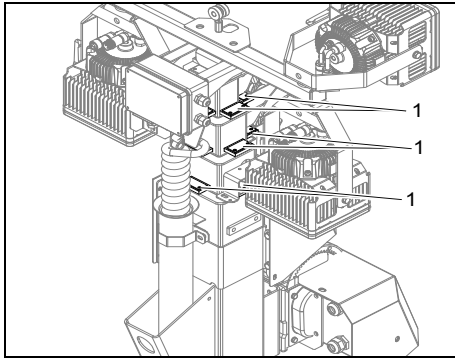
Po seřízení náklonu reflektorů důsledně dotáhněte nastavitelnou ruční páku, aby nedošlo k nenadálému sklopení reflektoru.



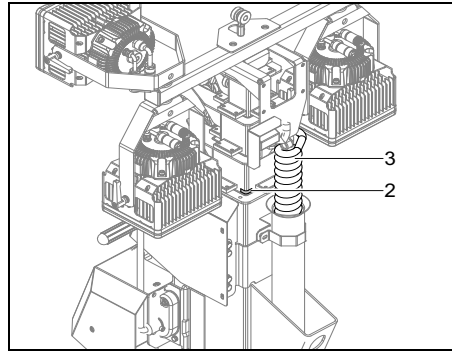
4. Přejděte k vysunutí stožáru podle níže uvedeného popisu.

4.2.2 Vysunutí/spuštění stožáru

1. Zkontrolujte, zda jsou plastové podložky na sekcích stožáru (1) v dobrém stavu. V případě potřeby je vyměňte.



2. Pomocí navijáku ručně zvedněte/spust'te stožár do požadované výšky. Stožár lze vysunout až po červenou značku na prvním segmentu stožáru (2) (max. 6,9 metrů).



Nevysunujte stožár při rychlosti větru vyšší než 80 km/h.



Při spuštění stožáru dávejte pozor na hlavu!



Při spuštění stožáru kontrolujte, zda se napájecí kabel na stožáru (spirálová šňůra (3)) volně ukládá do držáku a dbejte, aby se nikde nezachytila ani nepřiskřípla!



Varování! Pokud se stožár okamžitě nezatahne, je zablokovaný. Stožár ihned znovu zdvihněte a zkontrolujte případné překážky. Stožár musí být stále čistý a nesmí na něm být led. Zablokovaný stožár se může kdykoli zřítit!

5 Pravidelná údržba

5.1 Harmonogram údržby



Před zahájením jakékoli činnosti související s údržbou se vždy ujistěte, že je hlavní spínač v poloze VYPNUTO a že na svorkách není žádné napětí.

Harmonogram údržby	Denní	Roční
<i>Pro nejdůležitější montážní podskupiny vyvinula společnost Atlas Copco servisní soupravy obsahující všechny díly podléhající opotřebení. Tyto servisní soupravy nabízejí výhodu náhradních dílů, úsporu administrativních nákladů a, v porovnání s komponenty dodávanými samostatně, také výhodnější cenu. Více informací o servisních soupravách naleznete v seznamu dílů.</i>		
Osvětlovací věž		
Kontrola poškození či opotřebování kabelů stožáru. V případě poškození ihned vyměňte.	x	
Kontrola připojovacího šroubu reflektorů		x
Kontrola stavu nastavitelných desek.		x
Kontrola stavu elektrických kabelů a horního fixačního úchytu		x
Promazání límce stožáru (1)		x
Promazání nastavitelných desek stožáru (pouze dosedací plochy) (1)		x
Kontrola specializovaným servisním technikem		x

Poznámka:

(1) Mazací tuk Atlas Copco 1636 3009 83.

5.1.1 Upozornění

- Neprovádějte žádné změny ani úpravy na žádných částech osvětlovací věže nebo jejího elektrického systému.
- Neprovádějte žádné údržbářské práce, pokud je osvětlovací věž v provozu.

5.1.2 Používání harmonogramu údržby

Pravidelná údržba je nezbytná pro optimální výkon, bezpečný provoz a delší životnost stroje.

Uvedený harmonogram údržby obsahuje souhrn pokynů pro údržbu. Přečtěte si vždy příslušný odstavec předtím, než zahájíte jakékoliv údržbářské práce.

Při opravách či údržbě vždy vyměňte veškerá uvolněná těsnění, jako jsou například plochá těsnění, O-kroužky, podložky.

Na harmonogram údržby je nutné pohlížet jako na návod pro jednotky provozované v prašném prostředí, které je typické pro osvětlovací věže. Harmonogram údržby lze však přizpůsobit prostředí, druhu provozu a kvalitě údržby.

5.1.3 Objednávání náhradních dílů

Lze objednat náhradní díly k osvětlovací věži. Přitom je zapotřebí použít referenční čísla dílů uvedená v příložené příručce Seznamu dílů.

V objednávce vždy uveďte číslo dílu, jeho označení a požadované množství. Rovněž tak udejte typ a výrobní číslo zařízení.

6 **Kontroly a odstraňování potíží**



Nikdy neprovádějte zkušební chod stroje se zapojenými silovými kabely. Nikdy se nedotýkejte elektrických konektorů, aniž byste si ověřili, zda nejsou pod napětím.

Dojde-li k poruše, vždy si poznamenejte, co jste pozorovali před touto poruchou, v jejím průběhu a po ní. K odhalení problému mohou rychle napomoci informace týkající se zatížení (typ, velikost, účinník apod.), vibrací, kontroly izolace, zápachu, výstupního napětí, netěsností a poškozených součástí, teploty okolního prostředí, denní a obvyklé údržby. Rovněž tak zaznamenejte veškeré informace týkající se vlhkosti a umístění osvětlovací věže (např. poblíž moře).

7 **Doplňky k jednotkám HiLight E3+**

7.1 **Přehled mechanických doplňků**

K dispozici jsou následující mechanické doplňky:

- Speciální barva nátěru
- Brzdový systém při pádu stožáru
- Ruční naviják

7.2 **Přehled elektrických doplňků**

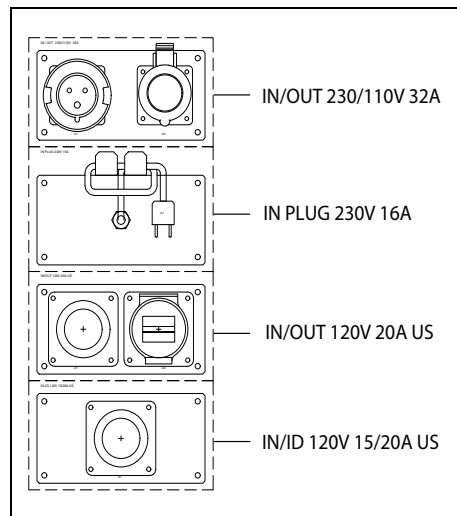
K dispozici jsou následující elektrické doplňky:

- Přípojky napájení
- Elektrický naviják

7.3 **Popis elektrických doplňků**

7.3.1 **Přípojky napájení**

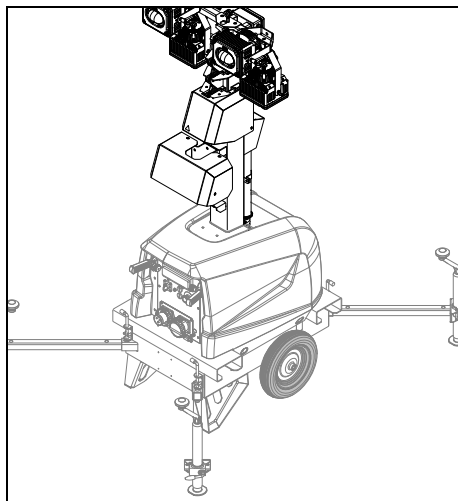
V místě zásuvky v rozvodné skříni jednotky je nainstalována jedna z následujících čtyř konfigurací zásuvek.



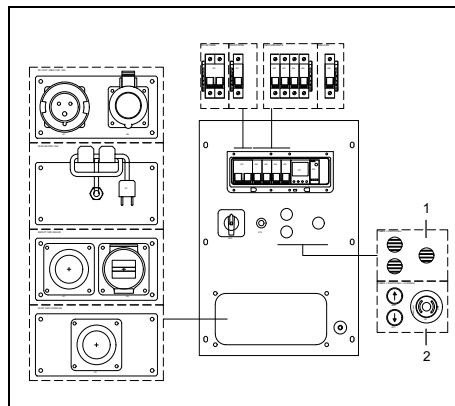
Zásuvky pro VSTUPNÍ ZÁSTRČKU 230V 16A s NEMA 5-15P nemají krytí IP67, a proto nejsou vhodné pro venkovní použití. V případě venkovního používání doporučujeme použít konektor (samec) a kabel.

7.3.2 Elektrický naviják

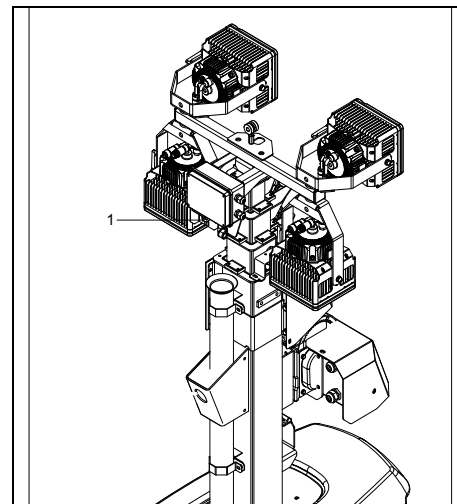
Součástí tohoto doplňku je baterie, nabíječka baterie, elektrický naviják, tlačítko nouzového zastavení a tlačítka nahoru/dolů



Všechny konfigurace zásuvek jsou s elektrickým navijákem kompatibilní:



- 1 | Konfigurace bez elektrického navijáku
- 2 | Konfigurace s elektrickým navijákem



- 1 | Poloha fotočůňky

8 Uskladnění osvětlovací věže

8.1 Skladování

- Osvětlovací věž skladujte ve vodorovné poloze v suché, temperované místnosti, která je zároveň dobře odvětrávaná.
- Není-li to možné, je zapotřebí přijmout další opatření:
 - Očistěte osvětlovací věž a chraňte všechny její elektrické komponenty před vlhkostí.
 - Do vnitřního prostoru osvětlovací věže vložte silikagelové sáčky, papír VCI (inhibitor koroze) nebo jiný vysoušecí prostředek a zavřete dveře.
 - Přilepte jednotlivé pláty papíru VCI do vnitřku stroje adhezivní páskou, aby se zakryly všechny otvory.
 - Současně zakryjte osvětlovací věž (kromě spodní části) ochrannou nepromokavou plachtou, aby nedošlo k jejímu poškození či korozi vlivem povětrnostních podmínek.

8.2 Příprava k provozu po uskladnění

Než uvedete osvětlovací věž znovu do provozu, sejměte nejprve veškeré obalové materiály, vyjměte papír VCI a silikagelové sáčky. Osvětlovací věž důkladně zkontrolujte (projděte seznam „Před spuštěním“ na str. 99). Proved'te zkušební provoz osvětlovací věže.

9 Likvidace

9.1 Všeobecné

Při vývoji svých produktů a služeb se společnost Atlas Copco snaží adresovat a minimalizovat negativní účinky, které by tyto produkty a služby mohly mít na životní prostředí. Totéž pak platí i pro fázi výroby, distribuce, používání a samozřejmě i likvidace.

Součástí vývoje produktů Atlas Copco je tudíž politika recyklace a likvidace. Standardy Atlas Copco určují striktní požadavky.

Bereme zřetel na výběr materiálů, jejich schopnost recyklace, možnosti demontáže a oddělitelnosti materiálů a sestav, jakožto i na možná rizika a ohrožení životního prostředí a lidského zdraví v průběhu recyklace či likvidace materiálů, které recyklovat nelze.

Vaše osvětlovací věž Atlas Copco je tvořena většinou kovovými díly, které je možné roztavit v ocelárnách a slévárnách, a které jsou tudíž recyklovatelné téměř donekonečna. Použité plasty jsou označeny; předvídáme třídění a dělení materiálů pro účely budoucí recyklace.



Tato koncepce však může přinést úspěch jen s vaší pomocí. Podpořte nás tím, že se o likvidaci postaráte profesionálním způsobem. Zajištěním správné likvidace výrobku pomůžete předejít možným negativním dopadům na životní prostředí a zdraví lidí, ke kterým by mohlo dojít v případě nesprávného nakládání s odpady. Recyklace a opětovné využívání materiálů napomáhá uchovat přírodní zdroje.

9.2 Likvidace materiálů

Kontaminované látky a materiál likvidujte odděleně, a to v souladu s platnými místními předpisy na ochranu životního prostředí.

Před demontáží stroje po skončení jeho životnosti vypust'te nejprve veškeré kapaliny a zlikvidujte je v souladu s platnými místními předpisy.

Roztříd'te stroj na kovové, elektronické, kabelové, hadicové, izolační a plastové části.

Zlikvidujte veškeré součásti podle platných místních předpisů.

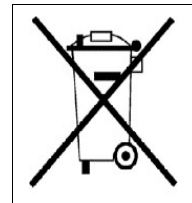
9.3 Příloha k pokynům

SMĚRNICE EVROPSKÉHO PARLAMENTU A RADY 2012/19/EU

o odpadních elektrických a elektronických zařízeních (OEEZ)

Na toto zařízení se vztahují ustanovení Evropské směrnice 2012/19/EU o odpadních elektrických a elektronických zařízeních (OEEZ), přičemž toto zařízení nesmí být zneškodňováno jako netříděný odpad.

Toto zařízení je v souladu s Evropskou směrnicí 2012/19/EU označeno symbolem křížem přeškrtnutého pojízdného kontejneru na odpad.



Na konci životnosti se elektrické a elektronické zařízení musí odevzdat do tříděného sběru.

Podrobnější informace vám poskytne místní úřad odpovědný za odpady, zákaznické centrum nebo distributor.

10 Technické údaje

10.1 Technické údaje osvětlovací věže HiLight E3+

		<i>HiLight E3+, CPLB 2 LED, IN/OUT 230V 32A, 4x160W</i>	<i>HiLight E3+, CPLB 2 LED, IN/OUT 230V 32A, 1x500W</i>	<i>HiLight E3+, CPLB 2 LED, IN PLUG 230V 10A, 4x160W</i>	<i>HiLight E3+, CPLB 2 LED, IN PLUG 230V 10A, 1x500W</i>	<i>HiLight E3+, CPLB 2 LED, IN/OUT 110V 32A, 4x160W</i>	<i>HiLight E3+, CPLB 2 LED, IN/OUT 110V 32A, 1x500W</i>
<i>Referenční podmínky</i>	Jmenovitá frekvence	50 Hz	50 Hz	50 Hz	50 Hz	50 Hz	50 Hz
	Absolutní tlak na vstupu vzduchu	1 bar(a)	1 bar(a)	1 bar(a)	1 bar(a)	1 bar(a)	1 bar(a)
	Relativní vlhkost vzduchu	30%	30%	30%	30%	30%	30%
	Teplota vstupního vzduchu	25°C	25°C	25°C	25°C	25°C	25°C
<i>Omezení</i>	Maximální teplota okolního prostředí	50°C	50°C	50°C	50°C	50°C	50°C
	Maximální relativní vlhkost vzduchu	80%	80%	80%	80%	80%	80%
<i>Provozní údaje</i>	Spouštění a ovládací režim	ruční / auto	ruční / auto	ruční / auto	ruční / auto	ruční / auto	ruční / auto
	Čas spuštění	nespecifikováno	nespecifikováno	nespecifikováno	nespecifikováno	nespecifikováno	nespecifikováno
	Uložení	plně odpružené	plně odpružené	plně odpružené	plně odpružené	plně odpružené	plně odpružené
	Klimatické vlivy	venku	venku	venku	venku	venku	venku
<i>Elektrický silový obvod</i>	Jistič, 1 fáze:						
	Počet pólů	2	2	2	2	2	2
	Teplotní spoušť (It)	32 A	32 A	10 A	10 A	32 A	32 A
	Jistič, 1 fáze:						
	Počet pólů	1	1	1	1	1	1
	Teplotní spoušť (It)	6 A	6 A	6 A	6 A	6 A	6 A
Magnetická spoušť (Im)	Křivka C	Křivka C	Křivka C	Křivka C	Křivka C	Křivka C	
<i>Světla</i>	Počet světel	4	1	4	1	4	1

	Typ světel	LED 160 W	LED 500 W	LED 160 W	LED 500 W	LED 160 W	LED 500 W
	Světelný výkon	160 W	500 W	160 W	500 W	160 W	500 W
	Výška věže	7,2 m (±0,2)	7,4 m (±0,2)	7,2 m (±0,2)	7,4 m (±0,2)	7,2 m (±0,2)	7,4 m (±0,2)
		<i>HiLight E3+ US, CPLB 2 LED, IN/OUT 120V 20A 4x160W</i>	<i>HiLight E3+ US, CPLB 2 LED, IN/OUT 120V 20A 1x500W</i>	<i>HiLight E3+ US, CPLT E3 LED, IN 120V 20A 4x160W</i>	<i>HiLight E3+ US, CPLT E3 LED, IN 120V 20A 1x500W</i>		
<i>Referenční podmínky</i>	Jmenovitá frekvence	60 Hz	60 Hz	60 Hz	60 Hz	60 Hz	60 Hz
	Absolutní tlak na vstupu vzduchu	1 bar(a)	1 bar(a)	1 bar(a)	1 bar(a)	1 bar(a)	1 bar(a)
	Relativní vlhkost vzduchu	30%	30%	30%	30%	30%	30%
	Teplota vstupního vzduchu	25°C	25°C	25°C	25°C	25°C	25°C
<i>Omezení</i>	Maximální teplota okolního prostředí	50°C	50°C	50°C	50°C	50°C	50°C
	Maximální relativní vlhkost vzduchu	80%	80%	80%	80%	80%	80%
<i>Provozní údaje</i>	Spouštění a ovládací režim	ruční / auto	ruční / auto	ruční / auto	ruční / auto	ruční / auto	ruční / auto
	Čas spuštění	nespecifikováno	nespecifikováno	nespecifikováno	nespecifikováno	nespecifikováno	nespecifikováno
	Uložení	plně odpružené	plně odpružené	plně odpružené	plně odpružené	plně odpružené	plně odpružené
	Klimatické vlivy	venku	venku	venku	venku	venku	venku
<i>Elektrický silový obvod</i>	Jistič, 1 fáze:						
	Počet pólů	1	1	1	1	1	1
	Teplotní spoušť (It)	20 A	20 A	10 A	10 A	10 A	10 A
	Jistič, 1 fáze:						
	Počet pólů	1	1	1	1	1	1
	Teplotní spoušť (It)	6 A	6 A	6 A	6 A	6 A	6 A
	Magnetická spoušť (Im)	Křivka C	Křivka C	Křivka C	Křivka C	Křivka C	Křivka C
<i>Světla</i>	Počet světel	4	1	4	4	1	1
	Typ světel	LED	LED	LED	LED	LED	LED

Světelný výkon	160 W	500 W	160 W	500 W
Výška věže	7,2 m ($\pm 0,2$)	7,4 m ($\pm 0,2$)	7,2 m ($\pm 0,2$)	7,4 m ($\pm 0,2$)

Poznámky

- 1) Referenční podmínky pro výkonnost motoru podle ISO 3046-1.
- 2) V případě jiných podmínek se podívejte do tabulky udávající pokles výkonu nebo se obraťte na zástupce společnosti.
- 3) Za referenčních podmínek, není-li uvedeno jinak.
- 4) Jmenovité výkony (ISO 8528-1):
LTP: Limitovaný (nepřetížitelný) výkon je maximální výkon, který může soustrojí generátoru dodávat (při různé zátěži) v případě výpadku sítě (500 hodin za rok s nepřetržitým chodem max. 300 hodin). Přetížení není v tomto případě povoleno. Alternátor má nepřetržitý špičkový výkon (dle definice v ISO 8528-3) při 25 °C.
PRP: Základní výkon je maximální výkon, který je k dispozici v průběhu různých po sobě následujících výkonů a který může trvat mezi stanovenými intervaly pro údržbu a při stanovených podmínkách okolí po neomezený počet hodin v roce. U tohoto typu je povoleno přetížení 10 % po dobu 1 hodiny v průběhu 12 hodin. Přípustný průměrný výkon během 24hodinového období by neměl překročit stupeň zatížení uvedený výše v Technických údajích.
- 5) Hustota použitého paliva: 0,86 kg/l.
- 6) Teplotní spoušť je vyšší při 25 °C

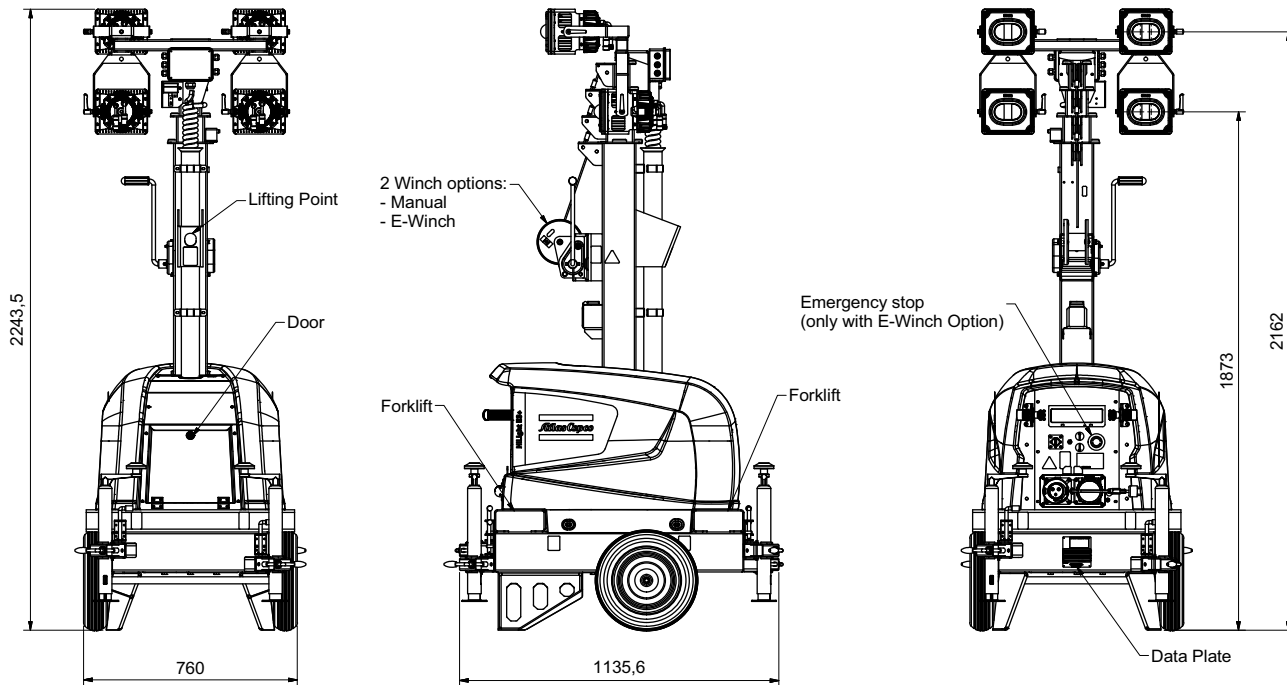
10.2 Významné šroubové spoje

Montážní díly	Rozměry	Kvalita	Použitá norma	Utahovací moment (Nm)	Přípustná odchylka (Nm)	Další úpravy
Kolo - náprava	M14	8,8	TESTOVÁNO	48,2	± 5	
Náprava - rám	M8	8,8	AC - STD 4369	24,3	± 5	
Držák stabilizátoru - Trubka stabilizátoru	M10	8,8	AC - STD 4369	48,2	± 5	
Podpěra nápravy - rám	M8	8,8	AC - STD 4369	24,3	± 5	
Základna stožáru - rám	M10	8,8	AC - STD 4369	48,2	± 5	
Základna stožáru - zarážky	M8	8,8	AC - STD 4369	24,3	± 5	
Základna stožáru - boční podpora	M8	8,8	AC - STD 4369	24,3	± 5	
Segmenty stožáru - vnitřní upevňovací lano	M10	8,8	AC - STD 4369	48,2	± 5	
Segmenty stožáru - vnější upevňovací lano	M10	8,8	AC - STD 4369	48,2	± 5	
Segmenty stožáru - kladka	M10	8,8	AC - STD 4369	48,2	± 5	
Třecí destičky - segmenty stožáru	M5	8,8	AC - STD 4369	6	± 0,5	
Střecha - rám	M8	8,8	AC - STD 4369	24,3	± 5	
Horní segment stožáru - hlavice stožáru	M12	8,8	AC - STD 4369	69	± 17	
Hlavice stožáru - držák reflektoru LED	M12	8,8	TEST	25		Loctite 2107
Standardní utahovací moment pro metrické šroubované spoje	M4	8,8	AC - STD 4369	2,51	± 0,63	
Standardní utahovací moment pro metrické šroubované spoje	M5	8,8	AC - STD 4369	4,96	± 1,24	
Standardní utahovací moment pro metrické šroubované spoje	M6	8,8	AC - STD 4369	8,4	± 2,1	
Standardní utahovací moment pro metrické šroubované spoje	M8	8,8	AC - STD 4369	20,3	± 5	
Standardní utahovací moment pro metrické šroubované spoje	M10	8,8	AC - STD 4369	40,2	± 10	
Standardní utahovací moment pro metrické šroubované spoje	M12	8,8	AC - STD 4369	69	± 17	
Standardní utahovací moment pro metrické šroubované spoje	M14	8,8	AC - STD 4369	109	± 28	

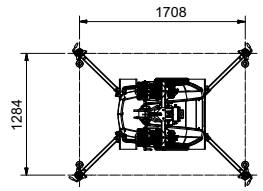
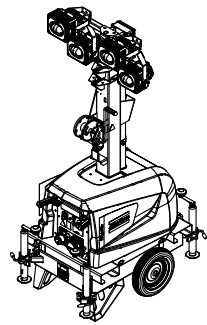
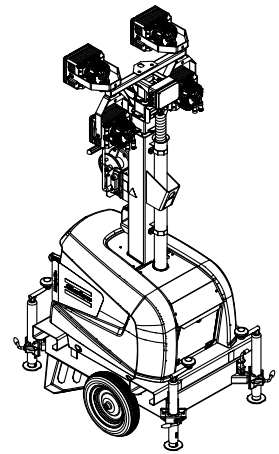
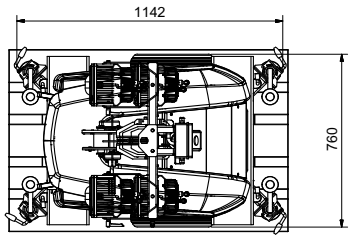
Poznámka: Všechny výše uvedené hodnoty platí pro suché nebo lehce naolejované šrouby.

10.3 Rozměrové výkresy

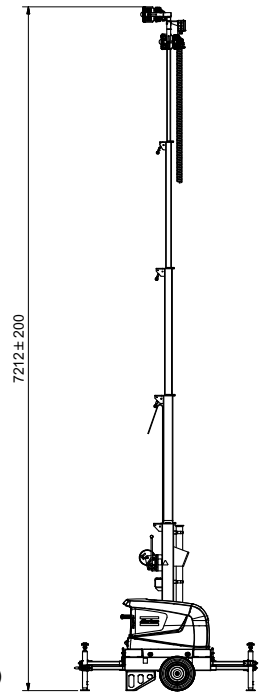
4x160W



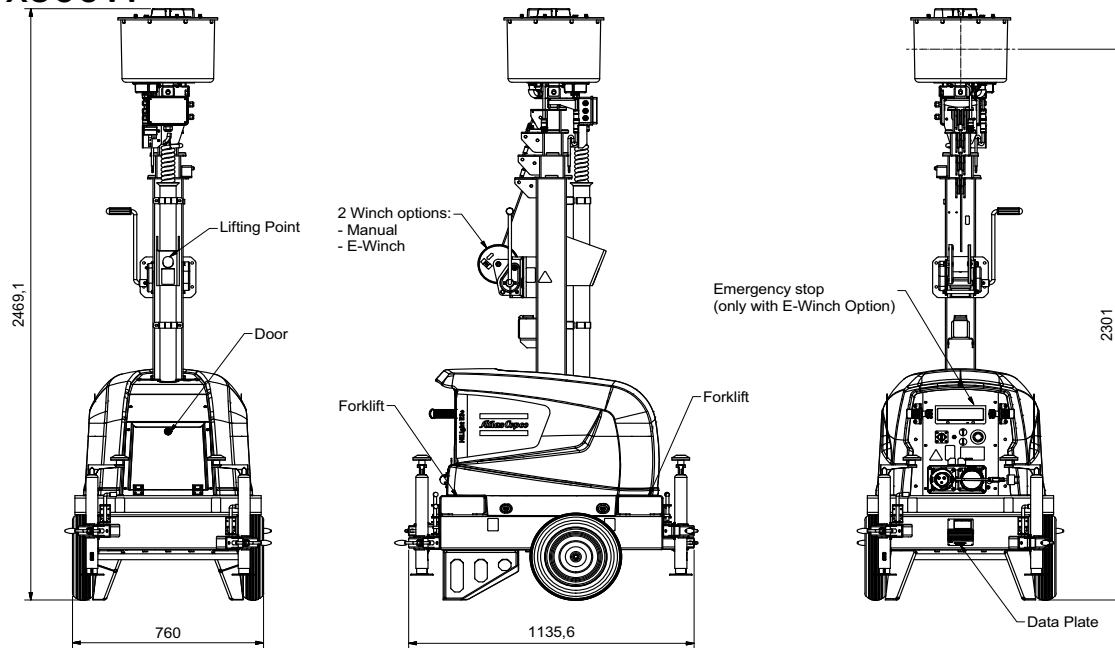
ON PALLET (1 : 12.5)



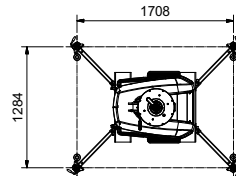
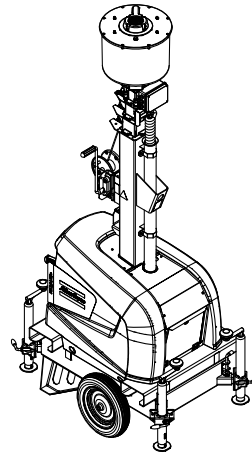
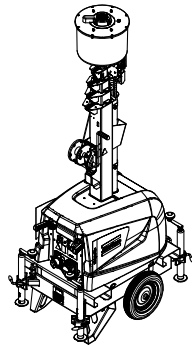
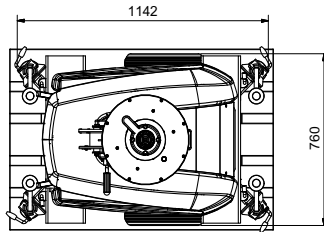
Working Position (1 : 30)



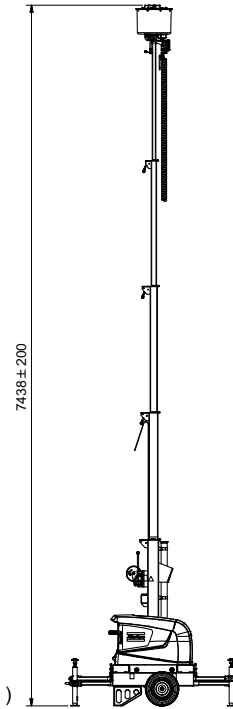
1x500W



ON PALLET (1 : 12.5)



Working Position (1 : 30)

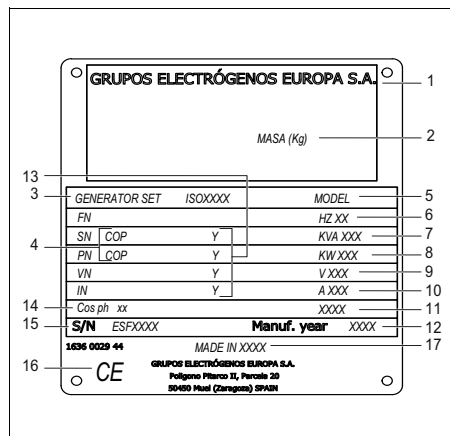


10.4 Převodové tabulky z jednotek SI do britských jednotek

1 bar	=	14,504 liber na čtvereční palec (psi)
1 g	=	0,035 unce (oz)
1 kg	=	2,205 liber
1 km/h	=	0,621 míle/h
1 kW	=	1,341 koňských sil (Anglie a USA)
1 l	=	0,264 am. galonu
1 l	=	0,220 brit. galonu
1 l	=	0,035 krychlových stop
1 m	=	3,281 stopy
1 mm	=	0,039 in
1 m ³ /min	=	35,315 krychlových stop za minutu (cfm)
1 mbar	=	0,401 palce vodního sloupce
1 N	=	0,225 lbf
1 Nm	=	0,738 lbf.ft
t_{F}	=	$32 + (1,8 \times t_{\text{C}})$
t_{C}	=	$(t_{\text{F}} - 32)/1,8$

Teplotní rozdíl 1 °C = rozdíl teploty 1,8 °F.

10.5 Typový štítek



- Název výrobce
- Maximální přípustná celková hmotnost vozidla
- Typ stroje
- Režim provozu
- Číslo modelu
- Frekvence
- Zdánlivý výkon - PRP
- Činný výkon - PRP
- Jmenovité napětí
- Jmenovitý proud
- Třída generátoru
- Rok výroby
- Připojení vinutí
- Účinnost
- Výrobní číslo
- Značka EEC podle směrnice o strojních zařízeních 89/392E
- Adresa výrobce

Tillykke med købet af dette stationære HiLight-lystårn. Det er en solid, sikker og pålidelig maskine, konstrueret ved hjælp af den allernyeste teknologi. Følg instruktionerne i denne bog, og vi garanterer mange års drift uden problemer. Læs venligst instruktionerne nøje, før maskinen tages i brug. Mens der er gjort alt, hvad der er muligt for at sikre, at oplysningerne i denne vejledning er korrekte, påtager Atlas Copco sig intet ansvar for eventuelle fejl. Atlas Copco forbeholder sig ret til at foretage ændringer uden forudgående varsel.

Indhold

1	Sikkerhedsmæssige forholdsregler 119	2.4	Elektriske funktioner..... 127	5.1.3	Bestilling af reservedele 138
1.1	Indledning..... 119	2.4.1	Styre- og indikatorpaneler 127	6	Kontrol og fejlfinding 139
1.2	Generelle sikkerhedsforskrifter.... 120	3	Installation og tilslutning 131	7	Valgmuligheder for HiLight E3+ maskiner..... 139
1.3	Sikkerhed under transport og installation..... 121	3.1	Løftning..... 131	7.1	Oversigt over det mekaniske ekstraudstyr..... 139
1.4	Sikkerhed under brug og drift 121	3.2	Positionering og transport..... 131	7.2	Oversigt over elektrisk ekstraudstyr..... 139
1.5	Sikkerhed under vedligeholdelse og reparation 123	3.2.1	Positionering til driften..... 131	7.3	Beskrivelse af det elektriske ekstraudstyr 139
1.6	Sikkerhedsforskrifter for værktøj 123	3.2.2	Positionering til transport..... 132	7.3.1	Strømtilslutninger 139
1.7	Sikkerhedsforholdsregler for batterier..... 124	3.2.3	Transport på stedet..... 133	7.3.2	Elektrisk hejseværk 140
2	Hoveddele..... 125	3.2.4	Transport og positionering af lystårnet på køretøjer 134	8	Oplagring af lystårnet 141
2.1	Generel beskrivelse 125	3.3	Installation 134	8.1	Oplagring 141
2.2	Mærkninger 126	4	Betjeningsanvisninger 135	8.2	Klargøring til drift efter oplagring..... 141
2.3	Mekaniske funktioner 127	4.1	Før start..... 135	9	Bortskaffelse..... 142
2.3.1	Karosseri..... 127	4.2	Betjening af lystårnet..... 135	9.1	Generelt..... 142
2.3.2	Styrepanel..... 127	4.2.1	Positionering af projektørerne 135	9.2	Bortskaffelse af materialer 142
2.3.3	Typeskilt og serienummer..... 127	4.2.2	Forlængelse/sænkning af masten.... 136		
2.3.4	Mast og projektører..... 127	5	Periodisk vedligeholdelse..... 137		
		5.1	Vedligeholdelsesskema..... 137		
		5.1.1	Forholdsregler..... 138		
		5.1.2	Brug af vedligeholdelsesplanen 138		

9.3	<i>Tilføjelse til brugsanvisningen</i>	<i>142</i>
10	<i>Tekniske specifikationer</i>	<i>143</i>
10.1	<i>Tekniske data for lystårnet HiLight E3+</i>	<i>143</i>
10.2	<i>Vigtige boltforbindelser.....</i>	<i>146</i>
10.3	<i>Måltegninger.....</i>	<i>147</i>
10.4	<i>Liste til omregning af SI-enheder til britiske enheder</i>	<i>151</i>
10.5	<i>Typeskilt</i>	<i>151</i>

1 Sikkerhedsmæssige forholdsregler

Skal læses omhyggeligt og overholdes, før lystårnet bugseres, løftes, betjenes, vedligeholdes eller reparereres.

1.1 Indledning

Det er Atlas Copcos politik at forsyne sine kunder med sikre, pålidelige og effektive produkter. Vi lægger blandt andet vægt på følgende:

- den tiltænkte og forudsætte brug af produkterne samt miljøerne, hvori de forventes at skulle bruges,
- gældende regler, kodekser og bestemmelser,
- produktets forventede levetid ved korrekt service og vedligeholdelse,
- at levere opdateret information til vejledningen.

Før De begynder at bruge et produkt, tag Dem da god tid til at læse den tilhørende instruktionsbog. Ud over detaljerede betjeningsanvisninger finder De også særlige oplysninger om sikkerhed, forebyggende vedligeholdelse osv.

Vejledningen skal altid opbevares i nærheden af maskinen, så betjeningspersonalet altid har den ved hånden.

Der henvises også til sikkerhedsforskrifterne, som sendes særskilt eller er nævnt på udstyret eller dele af maskinen.

Sikkerhedsforskrifterne er generelle, og nogle udsagn gælder derfor ikke altid for en bestemt maskine.

Kun personale med de korrekte færdigheder bør betjene, justere, vedligeholde eller reparere Atlas Copco-udstyr. Ledelsen har ansvaret for, at der udpeges operatører med passende uddannelse og færdigheder til hver type arbejde.

Fagligt niveau 1: Operatør

En operatør er blevet skolet i alle aspekter med hensyn til betjening af maskinen ved hjælp af trykknapper samt sikkerhedsaspekterne.

Fagligt niveau 2: Teknisk mekaniker

En teknisk mekaniker er skolet i betjening af maskinen på samme måde som operatøren. Desuden har den tekniske mekaniker også fået oplæring i vedligeholdelse og reparation, som beskrevet i instruktionsbogen, og må ændre indstillinger i styre- og sikkerhedssystemet. En teknisk mekaniker udfører ikke arbejder på strømførende elektriske komponenter.

Fagligt niveau 3: Elektrisk tekniker

En elektrisk tekniker har fået samme skoling og har samme kvalifikationer som operatøren og den tekniske mekaniker. Den elektriske tekniker må desuden udføre elektriske reparationer i maskinens forskellige skabe. Dette omfatter arbejder på strømførende elektriske komponenter.

Fagligt niveau 4: Specialist fra producenten

Det er en faglært specialist, der sendes af producenten eller dennes repræsentant for at udføre omfattende reparationer eller ændringer af udstyret.

Generelt anbefales det, at der ikke er mere end to personer, der betjener maskinen, da flere operatører kan medføre usikre driftsbetingelser. Tag de nødvendige skridt for at holde uautoriserede personer væk fra maskinen og fjern alle eventuelle farekilder ved maskinen.

I forbindelse med betjening, eftersyn og/eller vedligeholdelse eller reparation af Atlas Copco-udstyr forventes det af teknikerne, at de gør brug af sikre tekniske metoder, og at de overholder alle relevante lokale krav og bestemmelser med hensyn til sikkerhed. Det følgende er en påmindelse om specielle sikkerhedsdirektiver og -forskrifter, der hovedsageligt gælder for Atlas Copco-udstyr.

Hvis sikkerhedsforskrifterne tilsidesættes, kan det resultere i farlige situationer for både personer, miljø og maskineri:

- bringe personer i fare p.g.a. elektriske, mekaniske eller kemiske påvirkninger,
- bringe miljøet i fare p.g.a. lækkende olie, opløsningsmidler eller andre stoffer,
- bringe maskinen i fare p.g.a. funktionsfejl.

Atlas Copco fralægger sig ethvert ansvar for skader på personer og materiel opstået som følge af, at der er set bort fra disse forskrifter, eller at der ikke er udvist almindelig forsigtighed og påpasselighed ved håndtering, betjening, vedligeholdelse eller reparation, også selv om dette ikke udtrykkeligt er nævnt i denne instruktionsbog.

Producenten accepterer intet ansvar for nogen form for skader, der skyldes brug af uoriginale dele, eller for ændringer, tilføjelser eller ombygninger, der er foretaget uden producentens skriftlige tilladelse.

Hvis et udsagn i denne vejledning ikke er i overensstemmelse med lokal lovgivning, skal den strengeste af de to anvendes.

Udsagn i disse sikkerhedsforskrifter bør ikke fortolkes som forslag, anbefalinger eller tilskyndelse til, at maskinen bruges i strid med gældende love eller bestemmelser.

1.2 Generelle sikkerhedsforskrifter

1. Ejereren er ansvarlig for, at maskinen holdes i sikker driftstilstand. Maskindele og -tilbehør skal skiftes ud, hvis de mangler eller er uegnede til sikker drift.
2. Den tilsynsførende eller ansvarlige person skal altid sørge for, at alle instruktioner vedrørende drift og vedligeholdelse af maskine og udstyr overholdes nøje, og at maskinerne med alt tilbehør og sikkerhedsmekanismer samt de tilkoblede anordninger holdes i god stand, uden unormal slitage eller misbrug, og at ingen piller ved dem.
3. Så snart der er tegn på eller mistanke om, at en indvendig maskindel er overophedet, skal maskinen stoppes, men der må ikke åbnes inspektions-skærme, før maskinen er afkølet tilstrækkeligt, hvilket er for at undgå faren for spontan antændelse af oliedampe, når der lukkes luft ind.
4. Maskineri og udstyr skal holdes rent, det vil sige så vidt muligt fri for olie, støv og andre aflejringer.
5. Alle regulerings- og sikkerhedsanordninger skal vedligeholdes korrekt for at sikre, at de fungerer, som de skal. De må ikke tages ud af drift.
6. Sikkerhedsanordninger skal afprøves som beskrevet i vedligeholdelsesskemaet i instruktionsbogen for at afgøre, om de er i god driftstilstand.
7. Vær opmærksom på mærknings- og informationsmærker på maskinen.
8. Hvis sikkerhedsmærker er blevet beskadiget eller ødelagt, skal de skiftes ud for at sikre operatørens sikkerhed.

9. Hold arbejdsområdet pænt og rent. Mangel på god orden kan øge risikoen for ulykker.
 10. Der skal bæres beskyttelsestøj, når der arbejdes på maskinen. Alt efter hvilket arbejde, der udføres, anvendes: beskyttelsesbriller, høreværn, beskyttelseshjelm (med ansigtsskærm), beskyttelseshandsker, beskyttelsestøj, sikkerhedssko. Hår må ikke bæres langt og løstsiddende (beskyt langt hår med et hårnet), og der må ikke bæres smykker eller løstsiddende tøj.
 11. Tag forholdsregler mod brand. Sørg for at have en brandslukker i nærheden.
- 12. Stationære lystårne (med jordben):**
- Både lystårnet og lasten skal jordes korrekt.
13. Strømkilden til lystårnene HiLight E3+ skal beskyttes med et jordfejlstrømsrelæ for at undgå direkte og indirekte kontakt.

1.3 Sikkerhed under transport og installation

Før en maskine løftes, skal alle løse og drejelige dele, f.eks. døre og trækstænger, fastgøres forsvarligt.

Der må ikke fastgøres kabler, kæder eller reb direkte til løfteøjet; brug en krankrog eller løftegrej, der overholder de lokale sikkerhedsbestemmelser. Kabler, kæder og reb må ikke have skarpe knæk.

Det er ikke tilladt at løfte ved hjælp af en helikopter. Forøgelse og formindskelse af løftehastigheden skal holdes inden for sikre grænser.

1. Hvis en maskine skal bakkes ved hjælp af et trækkende køretøj, skal friløbsbremsen løsnes (medmindre det er en automatisk mekanisme).
2. Hvis en maskine uden trailer skal transporteres på en lastvogn, skal den fastgøres til lastvognen ved at man fastgør bånd ved hjælp af gaffeltruckhullerne, ved hjælp af hullerne på rammens forside og bagside eller ved hjælp af løftebjælken. For at undgå beskadigelse må der aldrig placeres bånd på maskinens tagflade.
3. Når der skal løftes tunge dele, skal der bruges et hejseværk med tilstrækkelig kapacitet, der er testet og godkendt i henhold til lokale sikkerhedsbestemmelser.
4. Løftekroge, -øjne, -bøjler etc. må ikke være bøje- de og må kun belastes i lastaksens retning. Hejseværkets kapacitet reduceres, hvis der ikke løftes i lastaksens retning.
5. For maksimal sikkerhed og effektivitet af hejseværket skal alt løftegrej anvendes så lodret som muligt. Hvis det er nødvendigt, bruges en løftebjælke mellem hejseværk og last.

6. En last må ikke efterlades hængende i et hejseværk.
7. Hejseværket skal monteres på en sådan måde, at genstanden hejses lodret op. Hvis det ikke er muligt, skal der tages de fornødne forholdsregler for at undgå, at lasten begynder at svinge, for eksempel ved at bruge to hejseværk, hvert i en vinkel på maksimalt 30° fra lodret.
8. Placér maskinen mindst 1 meter væk fra vægge.
9. Lystårne skal placeres på et plant, solidt gulv i et rent rum med tilstrækkelig ventilation. Hvis gulvet ikke er plant eller kan variere i hældning, kontaktes Atlas Copco.
10. Elektriske forbindelser skal være i overensstemmelse med lokale forskrifter. Maskinerne skal være jordet og beskyttet mod kortslutninger ved hjælp af sikringer eller afbrydere.
11. Lystårnets udgange må ikke tilsluttes til et anlæg, der også er tilsluttet elnettet.
12. Før der tilsluttes en belastning, skal den tilsvarende afbryder slås fra, og man skal kontrollere, om frekvens, spænding, strømstyrke og effektfaktor svarer til lystårnets nominelle data.
13. Slå alle kredsafbrydere fra, inden maskinen transporteres.

1.4 Sikkerhed under brug og drift

1. Vedligeholdelse skal udføres med jævne mellemrum i henhold til vedligeholdelsesskemaet.
2. Der er stationære skærme på alle roterende og frem- og tilbagegående dele, der ikke er beskyttet på anden måde, og som kan være til fare for personalet. Hvis sådanne skærme er blevet fjernet, må maskinen ikke tages i brug, før de er monteret sikkert igen.
3. Hvis lydtryksniveauet, hvor personale normalt opholder sig, er:
 - under 70 dB(A): er ingen handling nødvendig,
 - over 70 dB(A): skal der sørges for støjbeskyttende anordninger til de mennesker, der kontinuerligt opholder sig i dette rum,
 - under 85 dB(A): behøver man ikke gøre noget for tilfældigt besøgende, der kun er til stede i begrænset tid,
 - over 85 dB(A): skal rummet klassificeres som støjfarligt område, og der skal sørges for tydelig, permanent advarsel ved alle indgange, så personer, der træder ind i rummet - selv for et ret kort stykke tid - advares om, at de skal bruge høreværn,
 - over 95 dB(A): skal advarsler ved indgangene suppleres med anbefaling om, at også tilfældigt besøgende skal bruge høreværn,
 - over 105 dB(A): skal der sørges for specielle høreværn, der er passende til dette støjniveau og den spektrale sammensætning af støjen, og der skal være en speciel advarsel om effekten ved alle indgange.

4. Maskinen må ikke bruges i omgivelser, hvor der er mulighed for, at der kan indtages antændelig eller giftig røg.
5. Hvis arbejdsprocessen producerer røg, støv eller vibrationsrisici osv., skal der tages de nødvendige skridt for at eliminere faren for kvæstelse af personalet.
6. Når der bruges trykluft eller ædelgas til rengøring af udstyr, skal det gøres med forsigtighed og med passende beskyttelse; mindst beskyttelsesbriller, både til operatøren og omkringstående. Trykluft eller ædelgas må ikke rettes mod huden eller mod omkringstående. Den må aldrig bruges til rengøring af tøjet.
7. Når dele vaskes i eller med et rensmiddel, skal man sørge for tilstrækkelig ventilation, og der skal bruges passende beskyttelse, som for eksempel åndedrætsværn, beskyttelsesbriller, gummiforklæde og -handsker etc.
8. Sikkerhedssko bør være obligatoriske på enhver arbejdsplads, og brug af sikkerhedshjelm bør være obligatorisk, hvis der er den mindste risiko for faldende genstande.
9. Hvis der er fare for indånding af farlige gasser, røg eller støv, skal vejrtrækningsorganerne beskyttes, og det samme gælder for øjnene og huden, afhængigt af farens karakter.
10. Husk: Hvor der er synligt støv i luften, er der højst sandsynligt også finere, usynlige partikler, men selv om der ikke kan ses noget støv, betyder det ikke nødvendigvis, at der ikke er farligt, usynligt støv i luften.
11. Lystårnet må ikke overbelastes, se de tekniske specifikationer, og undgå at lystårnet kører i længere tid uden belastning.
12. Lystårnet må ikke bruges i fugtige omgivelser. For høj fugtighed resulterer i forringelse af lystårnets isolering.
13. Elskabe, aflukker og andet udstyr må ikke åbnes, mens strømmen er tilkoblet. Hvis det ikke kan undgås, for eksempel i forbindelse med måling, test eller justering, skal det gøres af en kvalificeret elektriker med korrekt værktøj, og man skal sørge for, at den nødvendige beskyttelse af kroppen mod elektriske farer bruges.
14. Strømklemmerne må ikke berøres, mens maskinen er i drift.
15. Hvis der opstår noget unormalt som f.eks. ekstreme vibrationer, støj, lugt osv., skal kredsløbsafbryderne slås FRA. Fejlen skal rettes, før maskinen startes igen.
16. Elkablerne skal kontrolleres regelmæssigt. Beskadigede kabler og utilstrækkelig stramning af forbindelser kan forårsage elektriske stød. Hvis der konstateres beskadigede ledninger eller farlige tilstande, skal kredsløbsafbryderne slås FRA for at stoppe maskinen. Skift beskadigede ledninger ud eller ret den farlige tilstand, før der startes igen. Sørg for, at alle elektriske forbindelser er spændt sikkert.
17. Lystårnet må ikke overbelastes. Lystårnet er forsynet med strømafbrydere til beskyttelse mod overbelastning. Når en afbryder udløses, skal man reducere den pågældende belastning, før der startes igen.
18. Udgangsklemmernes skærm må aldrig fjernes under driften. Før kabler kobles til eller fra, skal belastningen og strømafbryderne afbrydes, maskinen standses, og det skal kontrolleres, at maskinen ikke kan startes ved en fejltagelse, og at der ikke er restspænding i kredsløbet.
19. Overhold alle lokale lovbestemmelser, når lystårnet drives i fjern- eller autotilstand.
20. Husk følgende sikkerhedsforanstaltninger, når lystårnets mast placeres:
 - Masten må ikke anvendes, medmindre maskinen står på en plan overflade og stabilisatorerne er blevet helt justeret.
 - Anvend aldrig masten i nærheden af luftstrømkabler: FARE FOR ELEKTRISKE STØD
 - Masten må ikke stilles op med lysene i transportposition.
 - Sørg for, at ingen personer står tæt ved lystårnet, når masten anvendes.
 - Masten må ikke anvendes ved vindstyrker over 80 km/t, hvis lystårnet er i driftsposition (lys ikke på linje med hjulene).
21. Advarsel! Hvis masten ikke trækkes tilbage med det samme, er den blokeret. Hæv masten igen med det samme og kontrollér for forhindringer. Masten skal altid være ren og fri for is. En blokeret mast kan knække når som helst!

1.5 Sikkerhed under vedligeholdelse og reparation

Vedligeholdelse, eftersyn og reparation må kun udføres af personale med tilstrækkelig skoling; om nødvendigt under opsyn af en person, der er kvalificeret til arbejdet.

1. Brug kun korrekt værktøj til vedligeholdelse og reparation, og kun værktøj, som er i god stand.
2. Dele må kun skiftes ud med originale Atlas Copco reservedele.
3. Alt vedligeholdelsesarbejde, med undtagelse af rutineeftersyn, må kun udføres, mens maskinen er stoppet. Tag forholdsregler, så utilsigtet start ikke forekommer. Desuden skal et advarselsskilt fastgøres til startudstyret med en tekst som "Igangværende arbejde; må ikke startes".
På elektrisk drevne maskiner skal hovedafbryderen låses i åben position, og sikringerne skal tages ud. Der skal fastgøres et advarselsskilt til sikringsdåsen eller hovedafbryderen med en tekst som "Igangværende arbejde; tænd ikke for strømmen".
4. Sørg for, at der ikke efterlades værktøj, løse dele eller pudseklude i eller på maskinen.
5. Der må ikke bruges antændelige opløsningsmidler til rengøring (brandfare).
6. Tag sikkerhedsforanstaltninger mod giftige dampe fra rensesvesker.
7. Der må ikke trædes op på maskindele.
8. Alt skal holdes helt rent under vedligeholdelse og reparation. Hold snavs borte, tildæk dele og udsatte åbninger med en ren klud, et stykke papir eller tape.

9. Brug kun smøreolie og -fedt, der er anbefalet eller godkendt af Atlas Copco eller maskinens producent. Kontrollér, at de valgte smøremidler overholder alle gældende sikkerhedsbestemmelser, især hvad angår eksplosions- eller brandfare, samt muligheden for nedbrydning eller dannelse af farlige gasarter.
10. Hvis der udføres arbejde på maskinen, som medfører varme, ild eller gnister, skal de omgivende komponenter først tildækkes med ikke-brændbart materiale.
11. Brug aldrig en lyskilde med åben flamme ved inspektion af en maskines indre.
12. Når en reparation er afsluttet, skal maskinen være spærret mindst én omdrejningsperiode, når det gælder stempelgeneratore og i adskillige, når det drejer sig om rotationsgeneratore, for at sikre, at der ikke opstår mekanisk interferens med maskinen eller drevet.
13. Vedligeholdelses- og reparationsarbejde på alt maskineri bør noteres i operatørens logbog. Hyp-pighed og art af reparationer kan afsløre usikre betingelser.
14. Når der skal arbejdes med meget varme dele, f.eks. påkrympning, skal der bæres specielle varmebestandige handsker, og andre dele af kroppen skal også beskyttes, hvis det er påkrævet.
15. Sørg for, at olie, opløsningsmidler og andre stoffer, der kan forurene miljøet, bortskaffes korrekt.
16. Før lystårnet erklæres klar til brug efter vedligeholdelse eller eftersyn, skal den testkøres, hvor det kontrolleres, at vekselstrømseffekten er korrekt og at styre- og nedlukningsanordninger fungerer korrekt.

1.6 Sikkerhedsforskrifter for værktøj

Brug korrekt værktøj til alle former for arbejde. Med viden om brug af korrekt værktøj og værktøjets begrænsninger i kombination med almindelig sund fornuft kan man undgå mange ulykker.

Der kan fås specialserviceværktøj til bestemte former for arbejde, og det bør bruges, hvor det anbefales. Brug af sådant værktøj sparer tid, og man undgår beskadigelse af dele.

1.7 Sikkerhedsforholdsregler for batterier

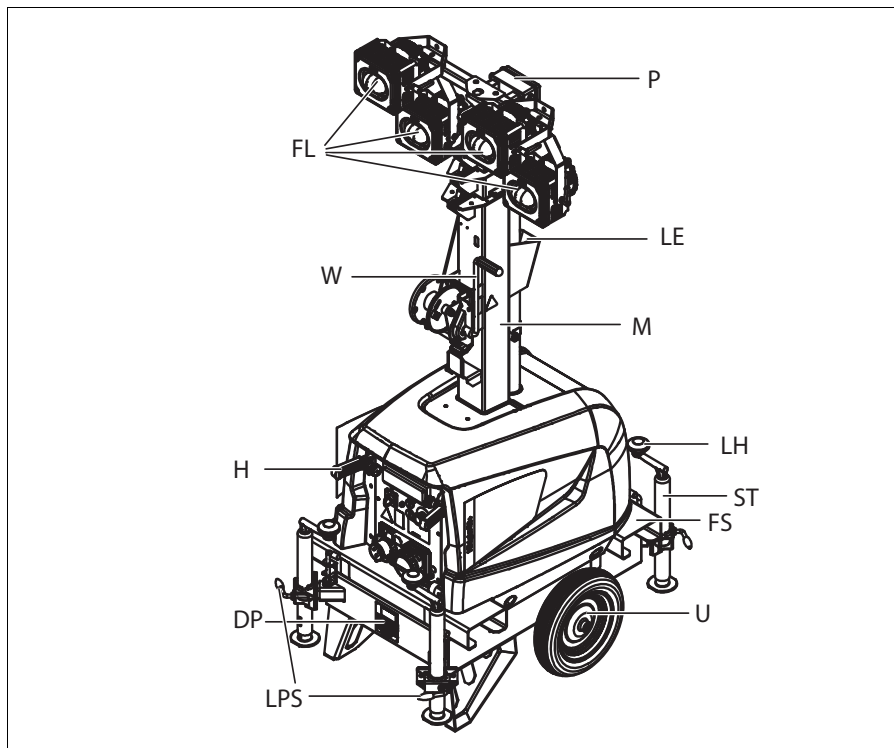
Når batterier vedligeholdes, skal man altid bruge beskyttelsestøj og -briller.

- 1 Elektrolytten i batterier er en svovlsyreopløsning, som er farlig, hvis den rammer øjnene, og som kan give forbrændinger, hvis den kommer i kontakt med huden. Man skal derfor være meget forsigtig ved håndtering af batterier, f.eks. når man kontrollerer, om de er opladet.
- 2 Opsæt et skilt, hvoraf det fremgår, at ild, åbne flammer og rygning er forbudt på stedet, hvor batterierne lades op.
- 3 Når batterier oplades, dannes der en eksplosiv gasblanding i cellerne, som kan slippe ud af proppernes ventilationsåbninger.
Der kan derfor opstå en eksplosiv atmosfære omkring batteriet, hvis ventilationen er dårlig, og den kan forblive i og omkring batteriet i flere timer, efter at det er blevet opladet. Man må derfor:
 - aldrig ryge i nærheden af batterier, som er ved at blive opladet, eller som blev det for nylig,
 - aldrig afbryde strømførende kredsløb på batteriklemmer, da der som regel opstår gnister.
- 4 Når et hjælpebatteri (AB) forbindes parallelt med et maskinbatteri (CB) med startkabler: Forbind AB's pluspol med CB's pluspol, og derefter CB's minuspol med maskinens masse. Frakobling foregår i omvendt rækkefølge.

2 Hoveddele

2.1 Generel beskrivelse

Lystårnene HiLight E3+ er forsynet med 4 projektører med forskellige installerede strømstyrker, afhængigt af maskinens konfiguration. De er bygget til at køre på steder, hvor elektricitet er til rådighed fra nettet eller en generator.



DP	Dataskilt
FL	Projektører
FS	Gaffeltruckhuller
H	Håndtag (til transport på stedet)
LE	Løfteøje
LH	Nivelleringshåndtag til justering af støttefodens højde
LPS	Låsestiftstabilisator
M	Mast
P	Fotocelle (ekstraudstyr)
ST	Stabilisator og støttefod
U	Undervogn
W	Hejseværk

2.2 Mærkninger

Mærkninger giver anvisninger og oplysninger. De advarer også om farer. Af praktiske og sikkerhedsmæssige årsager skal alle mærkninger holdes i læsbar tilstand og skiftes ud, når de er beskadiget eller mangler. Udsiftningsmærkninger kan rekvireres fra fabrikken.

Her følger en kort beskrivelse af alle de mærkninger, der findes på lystårnet. Den nøjagtige placering af alle mærkninger findes i lystårnets reservedelsoversigt.



Viser, at der er livsfarlig spænding. Rør aldrig ved elklemmerne under driften.



Viser, at masten ikke bør køres ud i nærheden af elledninger.



Viser stabilisatorenes låsestift.



Viser gaffeltruckhullerne.



Viser lystårnets løftepunkt.



Viser, at maskinen kan starte automatisk og at instruktionsbogen skal læses før brug.



Viser til jordforbindelsen på lystårnet.



Viser, at det er farligt at røre ved maskinens roterende dele.

Atlas Copco		HiLight E3+
Cabinet		Light Tower
Model		
Serial No.		
Year of Manufacture		
Weight		
Dimensions		
Capacity		
Power		
Consumption		
Operating Hours		
Warranty		
Service		
Accessories		
Frame & Mount		
Material		
Finish		
Color		
Paint		
Coating		
Corrosion Protection		
Environmental Protection		
Recycling		
Disposal		
Manufacturer's Address		
Manufacturer's Phone		
Manufacturer's Fax		
Manufacturer's E-mail		
Manufacturer's Website		
Manufacturer's Country		
Manufacturer's City		
Manufacturer's State		
Manufacturer's Zip		
Manufacturer's Country Code		
Manufacturer's Phone Code		
Manufacturer's Fax Code		
Manufacturer's E-mail Code		
Manufacturer's Website Code		
Manufacturer's Country Code		
Manufacturer's City		
Manufacturer's State		
Manufacturer's Zip		
Manufacturer's Country Code		
Manufacturer's Phone Code		
Manufacturer's Fax Code		
Manufacturer's E-mail Code		
Manufacturer's Website Code		

Viser de forskellige servicepakker, væsker og hoveddele. Disse dele kan bestilles hos fabrikken.



Viser, at maskinen indeholder et opladeligt batteri.



Advarsel!

2.3 Mekaniske funktioner

De mekaniske funktioner, der beskrives i dette kapitel, er standard på dette lystårn. For alle andre mekaniske funktioner, se kapitel "Oversigt over det mekaniske ekstraudstyr" på side 139.

2.3.1 Karosseri

HiLight E3+ kan løftes ved hjælp af det løfteøje, der er indbygget i masten. Galvaniserede gaffeltruckhuller findes i rammen, så maskinen kan løftes fra begge sider.

2.3.2 Styrepanel

Der er adgang til styrepanelet med sikringer, automatiske afbrydere, stik osv. ved at man fjerner panelet på forsiden.

2.3.3 Typeskilt og serienummer

Lystårnet er forsynet med et typeskilt, som viser produktkoden og serienummeret (se kapitel "Typeskilt" på side 151). Det er placeret på panelet på forsiden.

2.3.4 Mast og projektører

Det 100% galvaniserede lystårns mast består af 5 mastsektioner, der kan køres ud op til 6,9 meter. Den betjenes manuelt.

Lystårnene er forsynet med flere konfigurationer af projektører og forskellige installerede strømstyrker. Hver lampe kan positioneres og hældes separat.

2.4 Elektriske funktioner

De elektriske funktioner, der beskrives i dette kapitel, er standard på dette lystårn. For alle andre elektriske funktioner, se kapitel "Oversigt over elektrisk ekstraudstyr" på side 139.

2.4.1 Styre- og indikatorpaneler

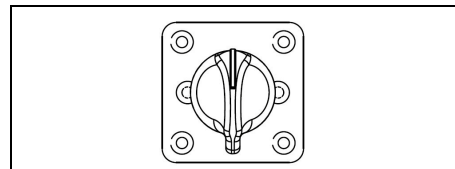
Udfør følgende handlinger hver gang lystårnets projektører bruges.

- Kontrollér markespændingen og -frekvensen af den strømkilde, der er til rådighed.
- Kontrollér, at ingen andre kilder er tilsluttet til lystårnet.
- Tilslut strømkilden til strømindgangen under sikre betingelser.
- Aktivér det generelle CB.
- Slå projektørerne TIL.

Gør følgende afhængigt af den valgte tilstand:

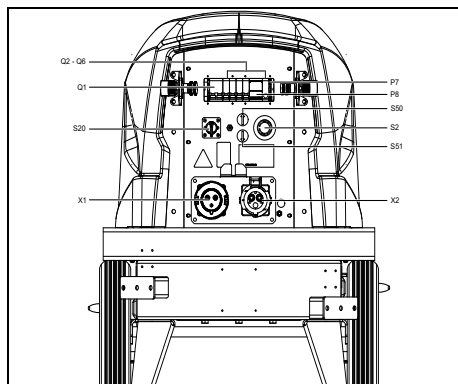
<i>HiLight E3+ modelomfang</i>	<i>Tilstands-omskifter</i>	<i>Projektørkontakt TIL sti</i>
Grundlæggende	Ingen omskifter inkluderet	– Aktivér CB af de nødvendige projektører.
Timer og fotocelle	OFF (FRA)	– I denne tilstand er alle strømkilder slået FRA. Hvis det elektriske hejseværk er installeret, er en batterioplader inkluderet, som vil blive ved med at være slået TIL.

<i>HiLight E3+ modelomfang</i>	<i>Tilstands-omskifter</i>	<i>Projektørkontakt TIL sti</i>
Timer og fotocelle	MAN.	– Aktivér CB af de nødvendige projektører.
Timer og fotocelle	TIM.	– Aktivér CB af de nødvendige projektører. – Projektører starter/stopper kun i overensstemmelse med timerens aktiveringsbetingelse.
Timer og fotocelle	PHOTO (FOTO.)	– Aktivér CB af de nødvendige projektører. – Projektører starter/stopper kun i overensstemmelse med fotocellens aktiveringsbetingelse.
Timer og fotocelle	AUT.1 (serietilstand)	– Aktivér CB af de nødvendige projektører. – Projektører starter/stopper kun i overensstemmelse med timerens og fotocellens aktiveringsbetingelse.
Timer og fotocelle	AUT.2 (parallel tilstand)	– Aktivér CB af de nødvendige projektører. – Projektører starter/stopper kun i overensstemmelse med timerens eller fotocellens aktiveringsbetingelse.



2.4.1.1 Styrepanel In/OUT 32A CEE

Et styrepanel er installeret til betjening af lystårnet.



P7.....Fotocelle (ekstraudstyr)

P8.....Timer (ekstraudstyr)

Q1.....Kredsløbsafbryder 32 A (stik)

Afbryder strømforsyningen, når der forekommer en kortslutning på belastningssiden eller når overstrømsbeskyttelsen aktiveres. Gør det muligt at isolere maskinen.

Q2-6....Kredsløbsafbrydere 6A (projektører)

Styrepanelet indeholder 4 kredsløbsafbrydere for lamperne (en til hver lampe).

F10.....Sikring (kun ved option elektrisk hejseværk)

S2Nødstop (kun ved option elektrisk hejseværk)

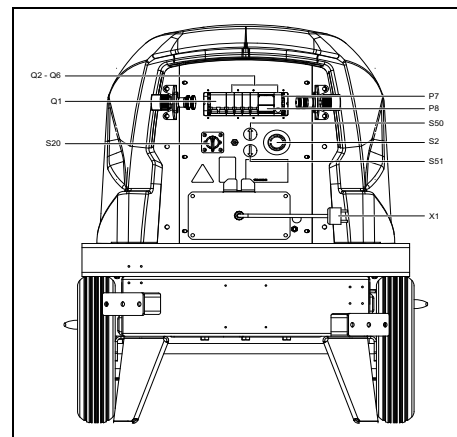
S50-51 Knappe mast op og ned (kun ved option elektrisk hejseværk)

X1Indgangsstik for tilslutning til nettet (1PH - 230 V 32 A CEE)

X2Udgangsstik (1PH - 230V 32 A CEE)

2.4.1.2 Styrepanel IN-PLUG 10A

Et styrepanel er installeret til betjening af lystårnet.



P7.....Fotocelle (ekstraudstyr)

P8.....Timer (ekstraudstyr)

Q1Kredsløbsafbryder 10 A (stik)

Afbryder strømforsyningen, når der forekommer en kortslutning på belastningssiden eller når overstrømsbeskyttelsen aktiveres. Gør det muligt at isolere maskinen.

Q2-6....Kredsløbsafbrydere 6A (projektører)

Styrepanelet indeholder 4 kredsløbsafbrydere for lamperne (en til hver lampe).

F10..... Sikring (kun ved option elektrisk hejseværk)

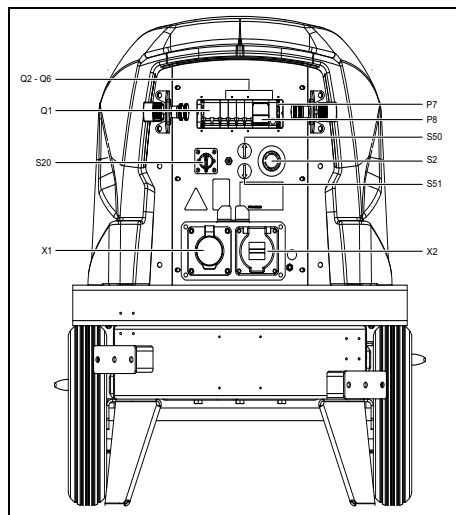
S2 Nødstop (kun ved option elektrisk hejseværk)

S50-51 Knappe mast op og ned (kun ved option elektrisk hejseværk)

X1 Indgangsstik for tilslutning til nettet (1PH - 230 V 10 A SCHUKO)

2.4.1.3 Styrepanel IN/OUT 20A US

Et styrepanel er installeret til betjening af lystårnet.



P7.....Fotocelle (ekstraudstyr)

P8..... Timer (ekstraudstyr)

Q1..... Kredsløbsafbryder 20 A (stik)

Afbryder strømforsyningen, når der forekommer en kortslutning på belastningssiden eller når overstrømsbeskyttelsen aktiveres. Gør det muligt at isolere maskinen.

Q2-6.... Kredsløbsafbrydere 6 A (projektører)

Styrepanelet indeholder 4 kredsløbsafbrydere for lamperne (en til hver lampe).

F10..... Sikring (kun ved option elektrisk hejseværk)

S2..... Nødstop (kun ved option elektrisk hejseværk)

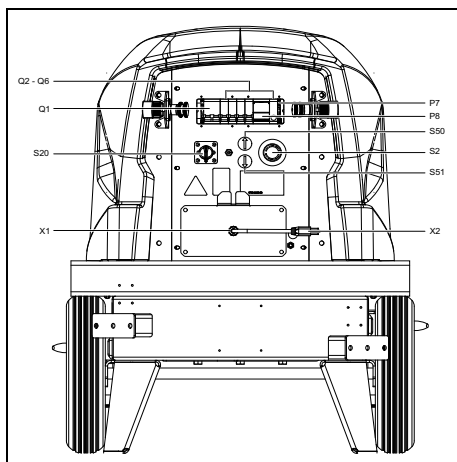
S50-51 Knappe mast op og ned (kun ved option elektrisk hejseværk)

X1 Flange indgang (NEMA L5-20P)

X2 Udgang stikdåse (NEMA L5-20R)

2.4.1.4 Styrepanel IN I/D 20A US

Et styrepanel er installeret til betjening af lystårnet.



P7..... Fotocelle (ekstraudstyr)

P8 Timer (ekstraudstyr)

Q1..... Kredsløbsafbryder 20 A (stik)

Afbryder strømforsyningen, når der forekommer en kortslutning på belastningssiden eller når overstrømsbeskyttelsen aktiveres. Gør det muligt at isolere maskinen.

Q2-6.... Kredsløbsafbrydere 6 A (projektører)

Styrepanelet indeholder 4 kredsløbsafbrydere for lamperne (en til hver lampe).

F10.....Sikring (kun ved option elektrisk hejseværk)

S2 Nødstop (kun ved option elektrisk hejseværk)

S50-51 Knappe mast op og ned (kun ved option elektrisk hejseværk)

X1 Flange indgang (NEMA L5-20P)

Dette stik er "I" - industriel.

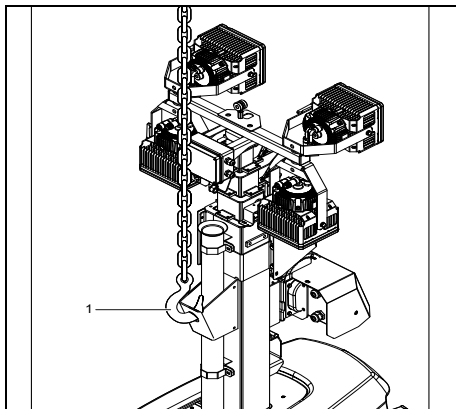
X2 Stik (NEMA 5-15P)

Dette stik er "D" - national.

3 Installation og tilslutning

3.1 Løftning

Løfteøjet (1), der bruges til at løfte lystårnet med et hejseapparat, er indbygget i masten og let tilgængeligt fra den udvendige side.

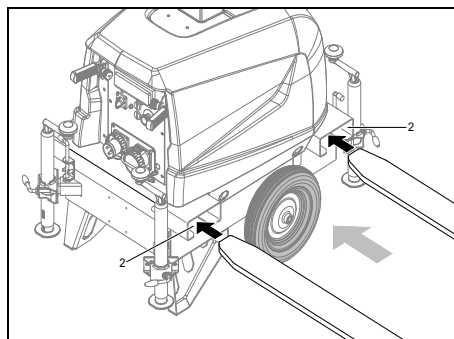


Mens der løftes, hælder lystårnet mod masten, så det sikres, at projektorerne ikke beskadiges.



Løftehastigheden skal sættes op og ned inden for sikre grænser (max. 2 g).
Det er ikke tilladt at løfte ved hjælp af en helikopter.

For at kunne løfte lystårnet ved hjælp af en gaffeltruck findes der gaffeltruckhuller (2) i rammen.



For at løfte HiLight E3+ ved hjælp af løfteøjet bør projektorerne være i driftsposition. For at løfte lystårnet ved hjælp af en gaffeltruck kan projektorerne være i drifts- eller transportposition. Se også kapitlet "Positionering og transport".

3.2 Positionering og transport

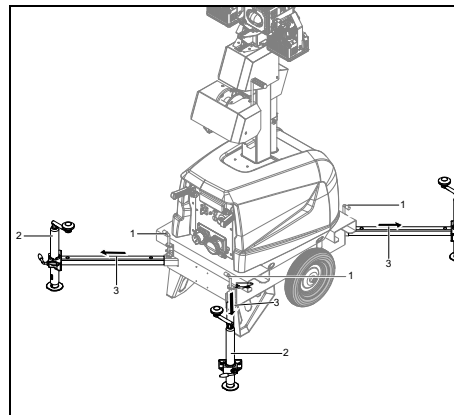


Det forventes, at operatøren overholder alle relevante sikkerhedsforanstaltninger inklusive dem, der omtales på side 120 til side 123 i denne bog.

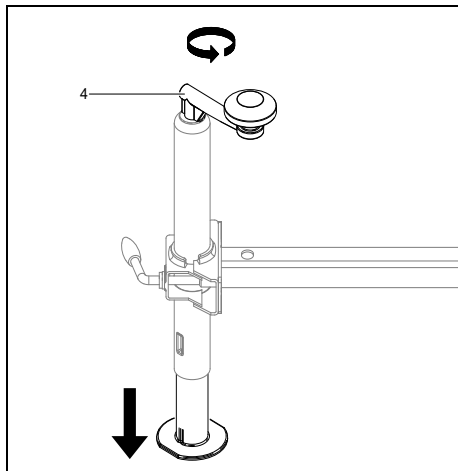
3.2.1 Positionering til driften

Følg skridtene nedenfor for at positionere lystårnet:

1. Placér lystårnet på et vandret, plant og solidt gulv.
2. Kontrollér, at masten er nede.
3. For de to forreste stabilisatorer: Løsn låsestiften på hver stabilisator (1) ved at løfte den op og trække støttefoden (2) til den maksimale udvidelse af stabilisatoren (3).



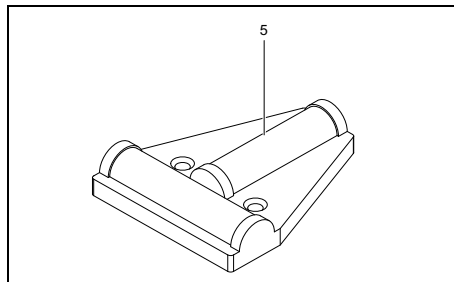
4. Når de forreste stabilisatorer (3) er blevet kørt ud, løsn låsestiften (1) for at låse den på plads.
5. Drej håndtaget (4) øverst på støttefoden mod uret for at sænke dem og sæt lystårnet til en helt plan position.



Justér gradvist støttefodens højde, så det sikres, at maskinen står stabilt.



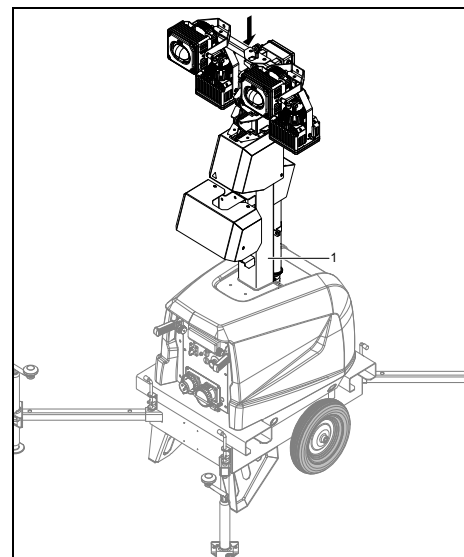
Kontrollér niveauerne (5) øverst på lystårnet for at sikre, at maskinen er i en nivelleret position.



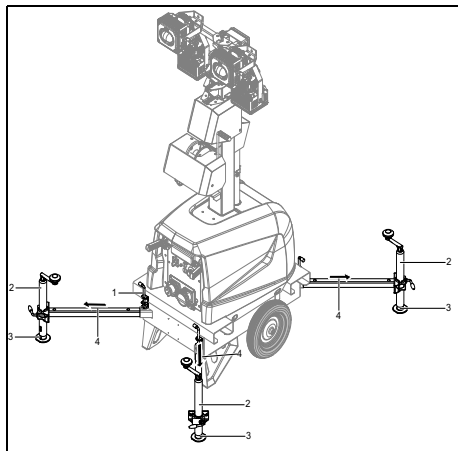
For mere detaljerede installationsanvisninger, se også kapitel "Installation" på side 134.

3.2.2 Positionering til transport

1. Kontrollér, at masten er sænket (1).



2. Brug håndtaget øverst på hver fod (2) til at trække de 4 fødder (3) tilbage.



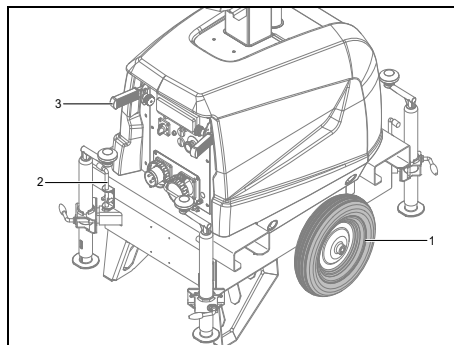
Justér gradvist støttefodens højde, så det sikres, at maskinen står stabilt.

3. Træk stabilisatorerne (4) tilbage og kontrollér deres låsestifter (5) i omvendt rækkefølge af den procedure, der er beskrevet i "Positionering til driften" på side 131.

3.2.3 Transport på stedet

HiLight E3+ er forsynet med en undervogn med hjul (1) og foldehåndtag (2), der muliggør let transport på stedet.

Håndtagene kan foldes ud ved at man løsner låsestifterne (3).



Kontrollér, at lystårnet er i transportposition, inden nogen form for transport udføres.

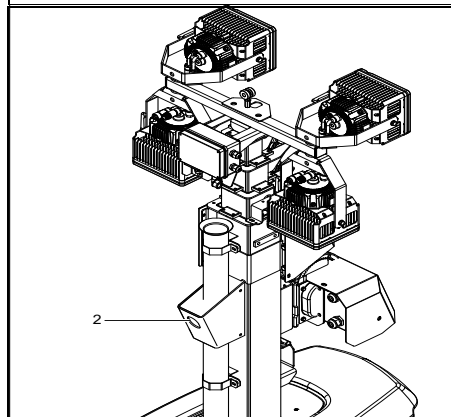
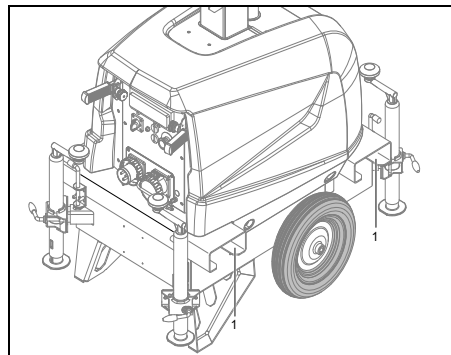
3.2.4 Transport og positionering af lystårnet på køretøjer

Pga. det kompakte og optimerede design er HiLight E3+ særdeles effektivt at transportere.

Lystårnet kan let løftes og flyttes til vanskelige områder, fordi det har et løfteøje i midten og gaffeltruckhuller i rammen. Det eneste, der skal til, er en gaffeltruck eller mekanisk løftearm.

Gaffeltruckhullerne og løfteøjet kan også bruges til at sætte lystårnet op på lastbiler til vejtransport. For sikker transport af lystårnene på lastbiler eller lignede køretøjer:

1. Kontrollér, at maskinen står stabilt og sikkert.
2. Kontrollér, at lystårnet er positioneret perfekt vandret (kontrollér niveauerne øverst på enheden).
3. For at sikre stabilitet brug gaffeltruckhullerne (1) og løfteøjet (2) til at fastgøre lystårnet til transportkøretøjet.
4. Brug stropper eller andre forankringsmidler, forudsat de ikke påvirker maskinens sikre transport og integritet.
5. Det anbefales at tildække maskinen med en presenning, så den beskyttes mod dårligt vejr, hvis den transporteres på en åben lastbil.



3.3 Installation

- Placer lystårnet på et vandret, plant og solidt gulv. Kontrollér niveauerne øverst på lystårnet for at sikre, at det er nivelleret.
- Der skal være plads nok til betjening, inspektion og vedligeholdelse (mindst 1 meter på hver side).
- Sørg for, at det interne jordforbindelsessystem overholder de lokale lovbestemmelser.
- Brug et kabel i passende tykkelse til at tilslutte PE-klemmen til en jordplade, der kan sikre tilpas jordmodstand i forhold til lystårnets egenskaber.
- Kontrollér, at jordbenets kabelende er forbundet med jordklemmen.



Lystårnet er tilsluttet for et TN-system iht. IEC 364-3, d.v.s. et punkt i strømkilden med direkte jordforbindelse - i dette tilfælde nul. De fritsiddende ledende dele i det elektriske anlæg skal forbindes direkte til den funktionelle jordforbindelse.

- HiLight E3+ med IND/UD-stik forbindes i serie. Følgende kabelføringskriterier baseret på tværsnit og længde anbefales:
 - Maksimalt antal af HiLight E3+ med LED-projektører i serie: 10 maskiner
 - For tværsnit og afstande udenfor anbefalingen bedes man kontakte Atlas Copco tekniske service.

4 Betjeningsanvisninger



Det er i Deres egen interesse altid at overholde alle relevante sikkerhedsforskrifter.

Lad ikke lystårnet overskride de begrænsninger, der er omtalt i de tekniske specifikationer.

Lokale regler vedrørende etablering af lavspændingsanlæg (under 1.000 V) skal overholdes, når fordelings-tavler tilsluttes på byggepladser.

Ved hver start skal lystårnets beskyttelser (GB-udløsning) kontrolleres. Jordforbindelse skal etableres enten ved hjælp af jordbenet eller et egnet jordforbindelsesanlæg, hvis et sådant findes. Beskyttelsessystemet mod stød ved berøring er ikke effektivt, medmindre der er etableret en egnet jordforbindelse.

4.1 Før start

- Udfør alle daglige kontroller og vedligeholdelse som specificeret i “Vedligeholdelseskema” på side 137.
- Kontrollér, at alle bolte og møtrikker er spændt. For tilspændingsmomenter se kapitlet “” på side 143.
- Kontrollér, at kredsløbsafbryder Q1 er slået fra.
- Kontrollér, at sikringerne ikke er udløst.
- Kontrollér, at belastningen er koblet fra.
- Kontrollér, at mastelementerne er fri for støv og is, inden masten tændes for bevægelse op eller ned.

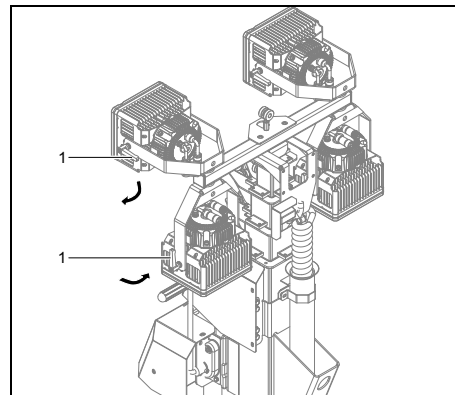
4.2 Betjening af lystårnet

4.2.1 Positionering af projektørerne

1. Kontrollér, at lygternes glaser er i god stand.
2. Kontrollér, at møtrikkerne på lysstøtterne er spændt. Spænd dem, om nødvendigt.
3. For at indstille projektørernes hældningsvinkel løsn det justerbare håndtag (1). Sæt projektøren til den ønskede position og spænd det justerbare håndtag igen.



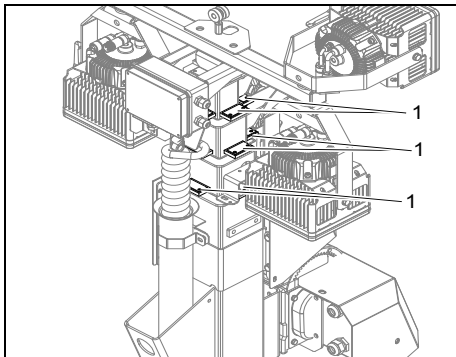
Spænd det justerbare håndtag omhyggeligt efter justering af projektørernes hældning for at undgå uventet hældning.



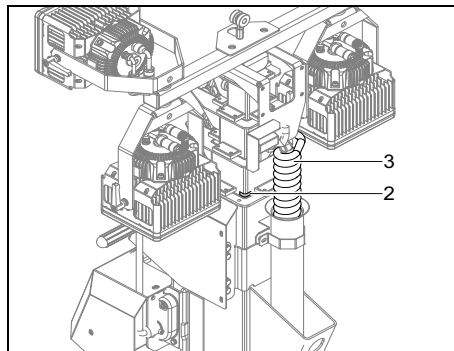
4. Fortsæt med at køre masten ud, som beskrevet nedenfor.

4.2.2 Forlængelse/sænkning af masten

1. Kontrollér, at plastafstandsstykkerne øverste på mastsektionerne (1) er i god stand. Skift dem ud, om nødvendigt.



2. Brug hejseværket til at hæve/sænke masten manuelt til den ønskede højde. Masten kan forlænges op til den røde viser på det første mastsegment (2) (maks. 6,9 meter).



Masten bør ikke køres ud ved vindhastigheder på mere end 80 km/t.



Pas på hovedet, mens masten sænkes!



Når masten sænkes, skal man kontrollere, at strømkablet på masten (spiralkabel (3)) går frit ind i holderen og ikke bliver klemt eller viklet forkert.



Advarsel! Hvis masten ikke trækkes tilbage med det samme, er den blokeret. Hæv masten igen med det samme og kontrollér for forhindringer. Masten skal altid være ren og fri for is. En blokeret mast kan knække når som helst!

5 Periodisk vedligeholdelse

5.1 Vedligeholdelsesskema



Sørg for, at strømkontakten er i positionen FRA og at der ikke er nogen strøm på klemmerne, inden nogen form for vedligeholdelsesarbejde udføres.

Vedligeholdelsesskema	Dagligt	Årligt
<i>Til de vigtigste underanordninger har Atlas Copco udviklet servicesæt der kombinerer samtlige sliddele. Med servicesættene får De fordelene ved originale reservedele, De sparer administrationsudgifter, og De får sættene til nedsat pris sammenlignet med priserne på enkelte komponenter. Se dellisterne for yderligere oplysninger om indholdet af servicesættene.</i>		
Lystårn		
Kontrollér, at mastkablerne ikke er flosset eller beskadiget. Skift dem ud med det samme, hvis de er beskadiget.	x	
Kontrollér projektørernes støtteforbindelsesbolt		x
Kontrollér de justerbare pladers tilstand		x
Kontrollér elkablets og den øverste holders tilstand		x
Smør mastkraven (1)		x
Smør mastens justerbare plader (kun kontakthode) (1)		x
Inspektion ved specialiseret servicetekniker		x

Bemærkning:

(1) Atlas Copco fedt 1636 3009 83.

5.1.1 Forholdsregler

- Ingen del af lystårnet eller dets elektriske system må ændres eller modificeres på nogen måde.
- Vedligeholdelse må aldrig udføres, mens lystårnet kører.

5.1.2 Brug af vedligeholdelsesplanen

Regelmæssig vedligeholdelse er af afgørende betydning for maskinens optimale præstationer, sikre drift og længere holdbarhed.

Vedligeholdelsesplanen indeholder en sammenfatning af vedligeholdelsesanvisningerne. Læs det relevante afsnit, inden der tages vedligeholdelsesforanstaltninger.

Skift alle fjernede pakninger ud, når der repareres, f.eks. pakninger, O-ringe, spændskiver.

Vedligeholdelsesplanen skal betragtes som vejledende for maskiner, der anvendes i støvede omgivelser, hvilket er typisk for de formål, som lystårnet anvendes til. Vedligeholdelsesplanen kan tilpasses alt efter anvendelsesformål, omgivelser og vedligeholdelsens kvalitet.

5.1.3 Bestilling af reservedele

Man kan bestille reservedele til lystårnet ved at henviser til de dele, der er omtalt i den vedlagte reservedelsvejledning.

Oplys altid delnummeret, betegnelsen og mængden reservedele, der er brug for, samt maskinens type og serienummer.

6 Kontrol og fejlfinding



Udfør aldrig en prøvekørsel med tilsluttede strømkabler. Rør aldrig en elektrisk leder uden først at kontrollere spændingen.

Hvis en fejl optræder, skal men altid rapportere, hvad man oplever før, under og efter fejlen. Oplysninger om belastning (type, størrelse, effektfaktor osv.) vibrationer, isoleringskontrol, lugte, udgangsspænding, lækager og beskadigede dele, omgivelsestemperatur, daglig og normal vedligeholdelse og højde kan hjælpe med finde problemet. Giv også oplysninger om luftfugtighed og placering af lystårnet (f.eks. tæt ved havet).

7 Valgmuligheder for HiLight E3+ maskiner

7.1 Oversigt over det mekaniske ekstraudstyr

Følgende mekaniske ekstraudstyr kan fås:

- Særlig farve
- Mastfaldbremsesystem
- Manuelt hejseværk

7.2 Oversigt over elektrisk ekstraudstyr

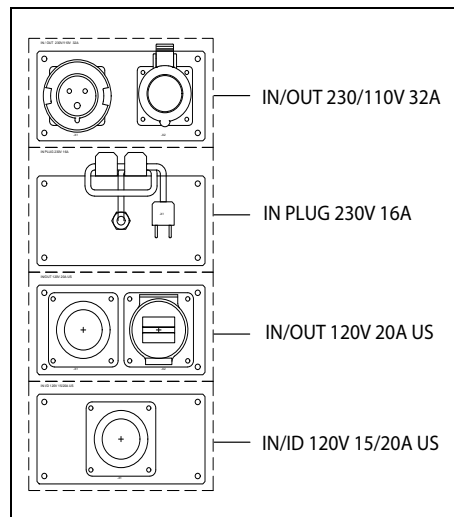
Følgende elektriske ekstraudstyr kan fås:

- Strømtilslutninger
- Elektrisk hejseværk

7.3 Beskrivelse af det elektriske ekstraudstyr

7.3.1 Strømtilslutninger

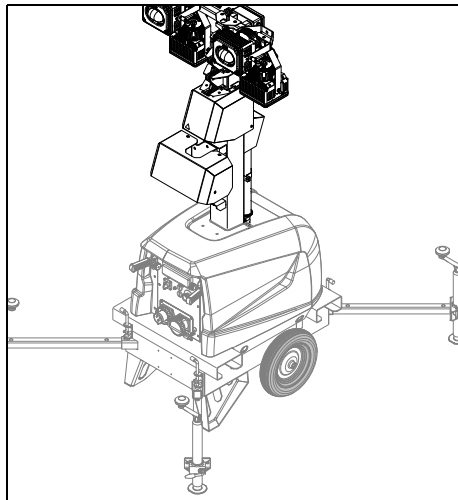
En af de følgende fire stikkonfigurationer er installeret i stikpositionen af maskinens skab:



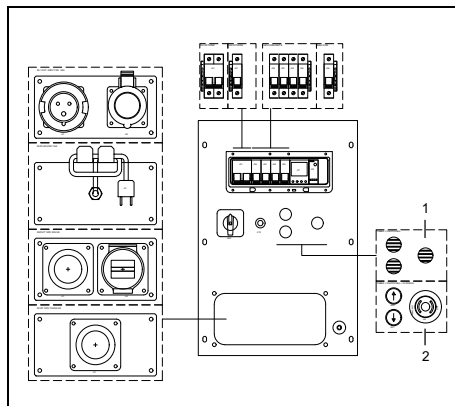
Stikkene til IN PLUG 230V 16 A med stik NEMA 5-15P er ikke IP67 og derfor ikke egnet til udendørs brug. I tilfælde af udendørs brug anbefales det at beskytte hanstikket og kablet.

7.3.2 Elektrisk hejseværk

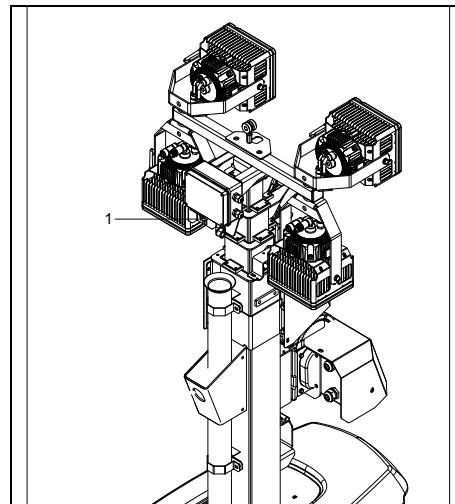
Dette ekstraudstyr omfatter batteri, batterioplader, elektrisk hejseværk, nødstop og op/ned-knapper.



Alle stikkonfigurationer er kompatible med det elektriske hejseværk:



- 1 | Konfiguration uden elektrisk hejseværk
- 2 | Konfiguration med elektrisk hejseværk



- 1 | Fotocellens position

8 Oplagring af lystårnet

8.1 Oplagring

- Lystårnet skal oplagres vandret i et tørt, frostfrit rum med god ventilation.
- Hvis dette ikke er muligt, skal man tage ekstra forholdsregler:
 - Rens lystårnet og beskyt alle elektriske komponenter mod fugt.
 - Anbring silicagelposer, VCI-papir (flygtig korrosionsbeskytter) eller et andet tørremiddel inde i lystårnet og luk dørene.
 - Luk alle åbninger i karosseriet med VCI-papir, der fastgøres med tape.
 - Placér en beskyttende presenning omkring lystårnet, undtagen bunden, for at undgå eventuel beskadigelse og korrosion p.g.a. miljøforholdene.

8.2 Klargøring til drift efter oplagring

Før lystårnet anvendes igen, fjernes indpakning, VCI-papir og silicagelposer, hvorefter lystårnet kontrolleres omhyggeligt (gennemgå checklisten "Før start" på side 135). Prøvekør lystårnet.

9 Bortskaffelse

9.1 Generelt

Når Atlas Copco udvikler produkter og tjenester, bestræber vi os på at forstå, løse og mindske de negative miljøpåvirkninger, som produkterne og tjenesterne måtte have, når de fremstilles, distribueres og anvendes samt ved deres bortskaffelse.

I alle Atlas Copco produkters udvikling indgår en genbrugs- og bortskaffelsespolitik. Atlas Copco selskabets standarder stiller meget strenge krav.

I materialevalget indgår overvejelser om, at størstedelen skal kunne genbruges, at det skal være muligt at adskille og separere materialer og enheder samt de miljømæssige risici og farer for sundheden, mens man genbruger og bortskaffer de andele af materialerne, der uundgåeligt ikke kan genbruges.

Dette Atlas Copco lystår består hovedsagelig af metalmaterialer, der kan smeltes om på stål- og smelteværker, og de kan derfor genbruges næsten uendeligt. Den anvendte plast er mærket, og der er sørgt for materialernes sortering og deling i forbindelse med fremtidig genbrug.



Dette koncept kan kun lykkes med ejerens hjælp. Hjælp os med at bortskaffe alt på professionel vis. Ved at sikre, at produktet bortskaffes på korrekt vis, medvirker man til at forebygge eventuelle negative konsekvenser for miljøet og helbredet, der kan forekomme, når affaldet håndteres forkert.

Materialernes genbrug og genanvendelse er med til at bevare naturens ressourcer.

9.2 Bortskaffelse af materialer

Bortskaf forurenede stoffer og materialer separat i overensstemmelse med den lokale gældende miljølovgivning.

Før en maskine afmonteres i slutningen af dens levetid, skal alle væsker tømmes af og bortskaffes i overensstemmelse med de lokale gældende bestemmelser om bortskaffelse.

Adskil maskinen i dele af metal, elektronik, ledninger, slanger, isolering og plast.

Bortskaf alle komponenterne i overensstemmelse med de gældende bestemmelser om bortskaffelse.

9.3 Tilføjelse til brugsanvisningen

EUROPA-PARLAMENTETS OG RÅDETS DIREKTIV 2012/19/EU

om affald af elektrisk og elektronisk udstyr (WEEE)
Dette udstyr er omfattet af bestemmelserne i EU-direktiv 2012/19/EU om affald af elektrisk og elektronisk udstyr (WEEE) og må ikke bortskaffes sammen med usorteret husholdningsaffald.

Udstyret er mærket i overensstemmelse med EU-direktiv 2012/19/EU med et piktogram af en overstreget affaldsspand på hjul.



Når elektrisk og elektronisk udstyr (EEE) skal kasseres, skal det bringes til separat indsamling.

For yderligere oplysninger kontaktes den lokale affaldsmyndighed, kundecenter eller forhandler.

10 Tekniske specifikationer

10.1 Tekniske data for lystårnet HiLight E3+

		HiLight E3+, CPLB 2 LED, IN/OUT 230 V 32 A, 4x160 W	HiLight E3+, CPLB 2 LED, IN/OUT 230 V 32 A, 1x500 W	HiLight E3+, CPLB 2 LED, IN PLUG 230 V 10 A, 4x160 W	HiLight E3+, CPLB 2 LED, IN PLUG 230 V 10 A, 1x500 W	HiLight E3+, CPLB 2 LED, IN/OUT 110V 32 A, 4x160 W	HiLight E3+, CPLB 2 LED, IN/OUT 110V 32 A, 1x500 W
<i>Referencebetingelser</i>	Mærkefrekvens	50 Hz	50 Hz	50 Hz	50 Hz	50 Hz	50 Hz
	Absolut luftindgangstryk	1 bar(a)	1 bar(a)	1 bar(a)	1 bar(a)	1 bar(a)	1 bar(a)
	Relativ luftfugtighed	30%	30%	30%	30%	30%	30%
	Luftindsugningstemperatur	25° C	25° C	25° C	25° C	25° C	25° C
<i>Begrænsninger</i>	Max. omgivelsestemperatur	50°C	50°C	50°C	50°C	50°C	50°C
	Max. relativ luftfugtighed	80%	80%	80%	80%	80%	80%
<i>Anvendelsesdata</i>	Opstart- og styringstilstand	manuel/automa- tisk	manuel/automa- tisk	manuel/automa- tisk	manuel/automa- tisk	manuel/automa- tisk	manuel/automa- tisk
	Starttid	uspecificeret	uspecificeret	uspecificeret	uspecificeret	uspecificeret	uspecificeret
	Montering	fuldt fjedrende	fuldt fjedrende	fuldt fjedrende	fuldt fjedrende	fuldt fjedrende	fuldt fjedrende
	Vejrbestandighed	udendørs	udendørs	udendørs	udendørs	udendørs	udendørs
<i>Elektrisk strømkredsløb</i>	Kredsløbsafbryder 1-faset:						
	Antal poler	2	2	2	2	2	2
	Termisk frigivelse (It)	32 A	32 A	10 A	10 A	32 A	32 A
	Kredsløbsafbryder 1-faset:						
	Antal poler	1	1	1	1	1	1
	Termisk frigivelse (It)	6 A	6 A	6 A	6 A	6 A	6 A
Magnetisk frigivelse (Im)	C-kurve	C-kurve	C-kurve	C-kurve	C-kurve	C-kurve	
<i>Lamper</i>	Antal lamper	4	1	4	1	4	1
	Type af lamper	LED	LED	LED	LED	LED	LED
	Lysudgang	160 W	500 W	160 W	500 W	160 W	500 W

		Tårnhøjde	7,2 m (±0,2)	7,4 m (±0,2)	7,2 m (±0,2)	7,4 m (±0,2)	7,2 m (±0,2)	7,4 m (±0,2)
			<i>HiLight E3+ US, CPLB 2 LED, IN/OUT 120 V 20 A 4x160 W</i>	<i>HiLight E3+ US, CPLB 2 LED, IN/OUT 120 V 20 A 1x500 W</i>	<i>HiLight E3+ US, CPLT E3 LED, IN 120 V 20 A 4x160 W</i>	<i>HiLight E3+ US, CPLT E3 LED, IN 120 V 20 A 1x500 W</i>		
<i>Referencebetingelser</i>	Mærkefrekvens	60 Hz	60 Hz	60 Hz	60 Hz	60 Hz	60 Hz	60 Hz
	Absolut luftindgangstryk	1 bar(a)	1 bar(a)	1 bar(a)	1 bar(a)	1 bar(a)	1 bar(a)	1 bar(a)
	Relativ luftfugtighed	30%	30%	30%	30%	30%	30%	30%
	Luftindsugningstemperatur	25° C	25° C	25° C	25° C	25° C	25° C	25° C
<i>Begrænsninger</i>	Max. omgivelsestemperatur	50°C	50°C	50°C	50°C	50°C	50°C	50°C
	Max. relativ luftfugtighed	80%	80%	80%	80%	80%	80%	80%
<i>Anvendelsesdata</i>	Opstart- og styringstilstand	manuel/automatisk	manuel/automatisk	manuel/automatisk	manuel/automatisk	manuel/automatisk	manuel/automatisk	manuel/automatisk
	Starttid	uspecificeret	uspecificeret	uspecificeret	uspecificeret	uspecificeret	uspecificeret	uspecificeret
	Montering	fuldt fjedrende	fuldt fjedrende	fuldt fjedrende	fuldt fjedrende	fuldt fjedrende	fuldt fjedrende	fuldt fjedrende
	Vejrbestandighed	udendørs	udendørs	udendørs	udendørs	udendørs	udendørs	udendørs
<i>Elektrisk strømkredsløb</i>	Kredsløbsafbryder 1-faset:							
	Antal poler	1	1	1	1	1	1	1
	Termisk frigivelse (It)	20 A	20 A	10 A	10 A	10 A	10 A	10 A
	Kredsløbsafbryder 1-faset:							
	Antal poler	1	1	1	1	1	1	1
	Termisk frigivelse (It)	6 A	6 A	6 A	6 A	6 A	6 A	6 A
Magnetisk frigivelse (Im)	C-kurve	C-kurve	C-kurve	C-kurve	C-kurve	C-kurve	C-kurve	
<i>Lamper</i>	Antal lamper	4	1	4	4	4	1	1
	Type af lamper	LED	LED	LED	LED	LED	LED	LED
	Lysudgang	160 W	500 W	160 W	160 W	160 W	500 W	500 W
	Tårnhøjde	7,2 m (±0,2)	7,4 m (±0,2)	7,2 m (±0,2)	7,2 m (±0,2)	7,2 m (±0,2)	7,4 m (±0,2)	7,4 m (±0,2)

Bemærkninger

- 1) Referenceforhold for motorens ydeevne ifølge ISO 3046-1.
- 2) Se effektreduktionsdiagrammet eller konsultér fabrikken for andre forhold.
- 3) Ved referenceforhold medmindre andet er angivet.
- 4) Normeringsdefinition (ISO 8528-1):
LTP: Limited Time Power (dvs. strøm i begrænset tid) er den maksimale elektriske strøm, som et generatorsæt er i stand til at levere (ved variabel belastning) i tilfælde af strømsvigt (i op til 500 timer om året, hvoraf højst 300 timer er kontinuerlig drift). Overbelastning af disse normeringer er ikke tilladt. Vekselstrømsgeneratoren har højeste kontinuerlige normering (som defineret i ISO 8528-3) ved 25° C.
PRP: Prime Power (dvs. topeffekt) er den maksimalt tilgængelig effekt i løbet af en sekvens med variabel effekt, som kan køres i et ubegrænset antal timer hvert år mellem anførte vedligeholdelsesintervaller og under de anførte omgivelsesforhold. En overbelastning på 10% er tilladt i 1 time ud af 12 timer. Den tilladte gennemsnitlige udgangseffekt i løbet af et døgn må ikke overskride den anførte belastningsfaktor i de Tekniske specifikationer ovenfor.
- 5) Specifik anvendt brændstofmængde: 0,86 kg/l
- 6) Termisk frigivelse er højere ved 25°C.

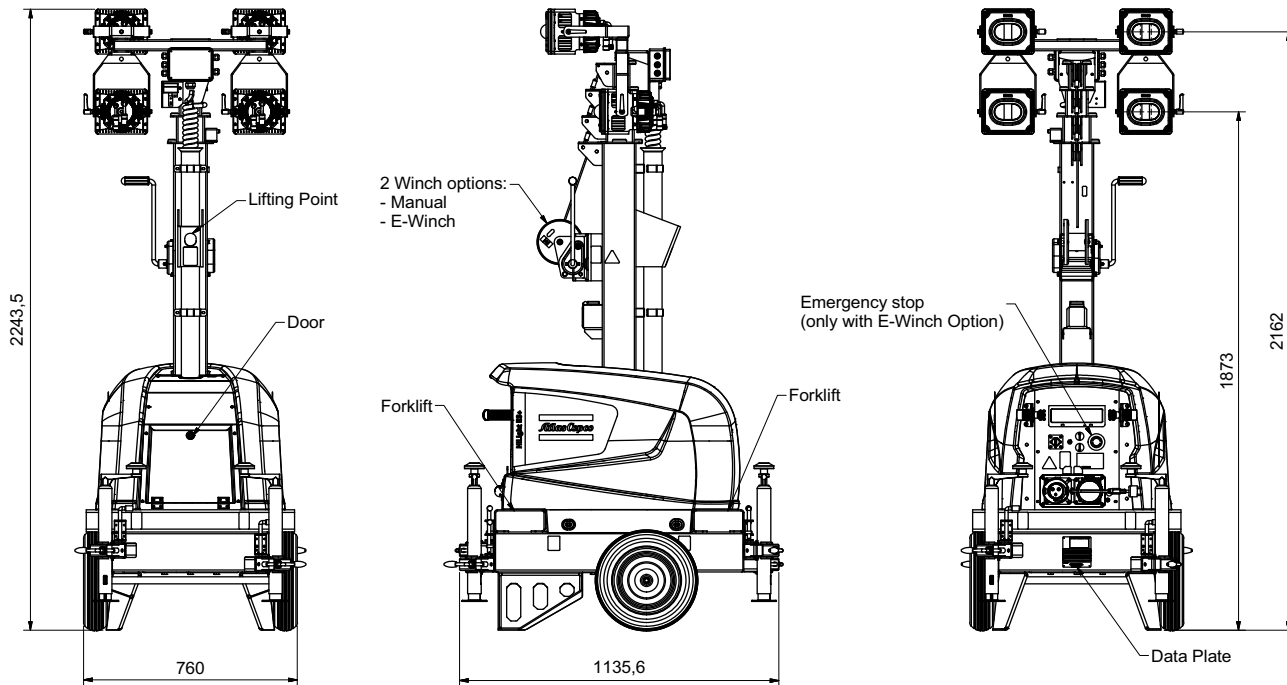
10.2 Vigtige boltforbindelser

Reserve dele til samling	Mål	Kvalitet	Gældende standard	Tilspændingsmoment (Nm)	Tilladt afvigelse (Nm)	Ekstra behandling
Hjul - aksel	M14	8,8	TESTET	48,2	± 5	
Aksel - ramme	M8	8,8	AC - STD 4369	24,3	± 5	
Stabilisatorbeslag - stabilisatorrør	M10	8,8	AC - STD 4369	48,2	± 5	
Gulvstøtte - ramme	M8	8,8	AC - STD 4369	24,3	± 5	
Mastbasis - ramme	M10	8,8	AC - STD 4369	48,2	± 5	
Mastbasis - stopper	M8	8,8	AC - STD 4369	24,3	± 5	
Mastbasis - sidestøtte	M8	8,8	AC - STD 4369	24,3	± 5	
Mastsegmenter - indre fikseringsreb	M10	8,8	AC - STD 4369	48,2	± 5	
Mastsegmenter - ydre fikseringsreb	M10	8,8	AC - STD 4369	48,2	± 5	
Mastsegmenter - remskive	M10	8,8	AC - STD 4369	48,2	± 5	
Friktionsplader - mastsegmenter	M5	8,8	AC - STD 4369	6	± 0,5	
Halvtag - ramme	M8	8,8	AC - STD 4369	24,3	± 5	
Øverste mastsegment - masthoved	M12	8,8	AC - STD 4369	69	± 17	
Masthoved - LED projektorstøtte	M12	8,8	TEST	25		Loctite 2107
Standardtilspændingsmomenter for metrisk boltede samlinger	M4	8,8	AC - STD 4369	2,51	± 0,63	
Standardtilspændingsmomenter for metrisk boltede samlinger	M5	8,8	AC - STD 4369	4,96	± 1,24	
Standardtilspændingsmomenter for metrisk boltede samlinger	M6	8,8	AC - STD 4369	8,4	± 2,1	
Standardtilspændingsmomenter for metrisk boltede samlinger	M8	8,8	AC - STD 4369	20,3	± 5	
Standardtilspændingsmomenter for metrisk boltede samlinger	M10	8,8	AC - STD 4369	40,2	± 10	
Standardtilspændingsmomenter for metrisk boltede samlinger	M12	8,8	AC - STD 4369	69	± 17	
Standardtilspændingsmomenter for metrisk boltede samlinger	M14	8,8	AC - STD 4369	109	± 28	

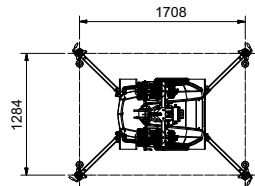
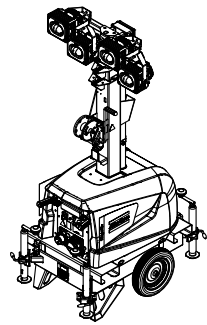
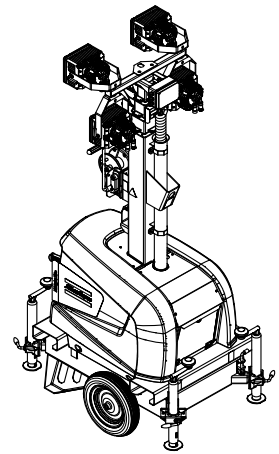
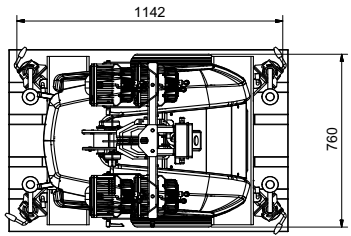
Bemærkning: Alle de herover anførte værdier gælder for tørre eller let smurte bolte.

10.3 Måltegninger

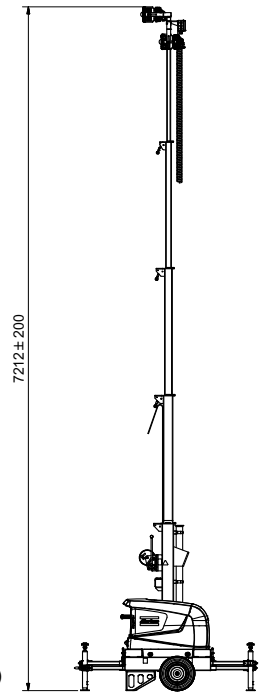
4x160W



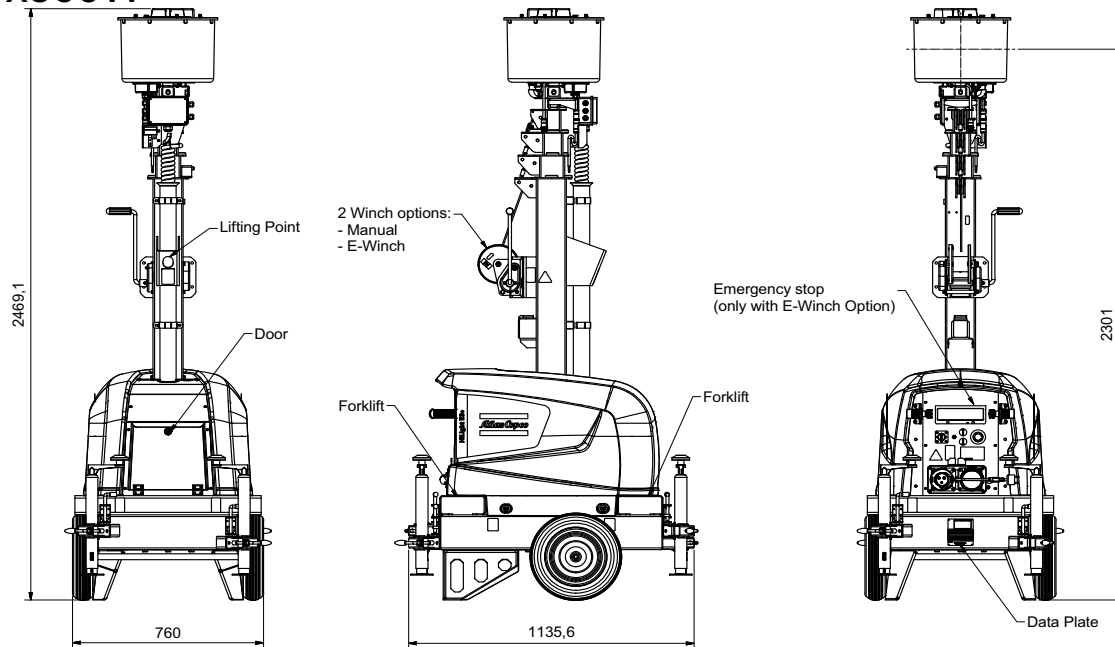
ON PALLET (1 : 12.5)



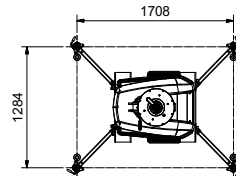
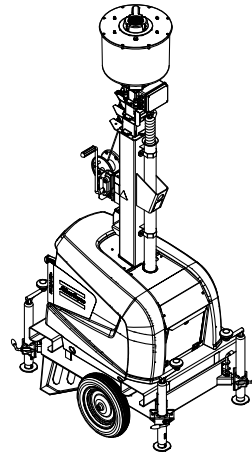
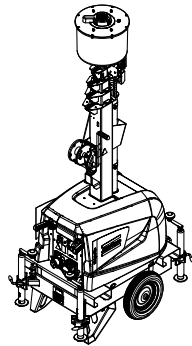
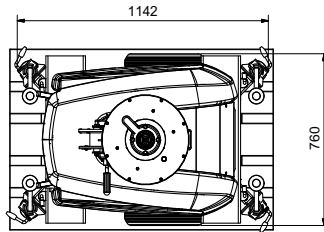
Working Position (1 : 30)



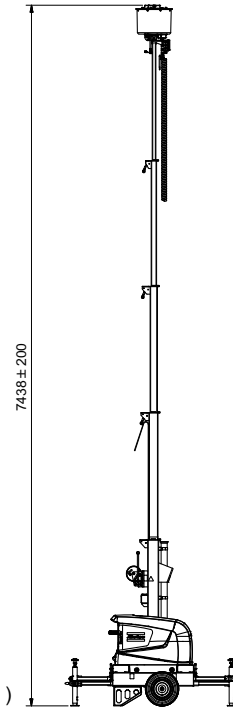
1x500W



ON PALLET (1 : 12.5)



Working Position (1 : 30)

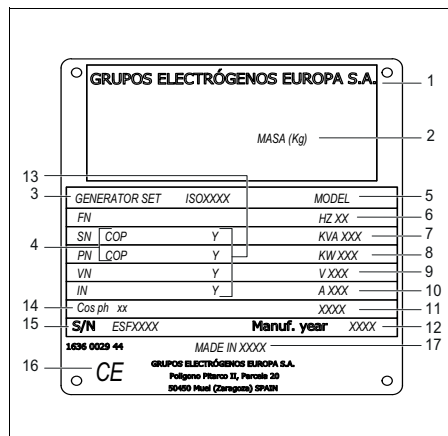


10.4 Liste til omregning af SI-enheder til britiske enheder

1 bar	=	14,504 psi
1 g	=	0,035 oz
1 kg	=	2.205 lbs
1 km/h	=	0.621 mile/h
1 kW	=	1,341 hk (engelsk og amerikansk)
1 l	=	0,264 gal (amerikansk)
1 l	=	0,220 imp. gallon (engelsk)
1 l	=	0,035 kubikfod
1 m	=	3.281 ft
1 mm	=	0,039 in
1 m ³ /min	=	35,315 cfm
1 mbar	=	0.401 in wc
1 N	=	0,225 lbf
1 Nm	=	0,738 lbf.ft
$t_{\text{°F}}$	=	$32 + (1,8 \times t_{\text{°C}})$
$t_{\text{°C}}$	=	$(t_{\text{°F}} - 32)/1,8$

En temperaturforskel på 1°C = en temperaturforskel på 1,8°F.

10.5 Typeskilt



- 1 Producentens navn
- 2 Maksimal tilladt totalvægt for køretøjet
- 3 Maskintype
- 4 Driftsmåde
- 5 Modelnummer
- 6 Frekvens
- 7 Tilsyneladende strøm - PRP
- 8 Aktiv strøm - PRP
- 9 Nominel spænding
- 10 Nominel mærkestrøm
- 11 Generatorklasse
- 12 Produktionsår
- 13 Kobling mellem faser
- 14 Effektfaktor
- 15 Serienummer
- 16 EU-mærke i overensstemmelse med maskindirektivet 89/392/EF
- 17 Producentens adresse

Parhaat onnitelumme onnistuneen HiLight-työmaavalotornin hankinnan johdosta. Tämä on vankkarakenteinen, turvallinen ja luotettava kone, joka on rakennettu uusinta teknologiaa hyväksi käyttäen. Kun noudatat tässä käyttöohjekirjasessa annettuja ohjeita, voimme taata, että kone toimii moitteettomasti useita vuosia. Lue käyttöohjeet huolellisesti ennen koneen käyttöönottoa.

Tämän käyttöohjekirjasen sisältämien tietojen oikeellisuus on pyritty varmistamaan kaikin tavoin, mutta Atlas Copco ei ota vastuuta mahdollisista virheistä. Atlas Copco varaa itselleen oikeuden muutoksiin ilman ennakoilmoitusta.

Sisältö

1	Turvaohjeet	155	3	Asennus ja liitäntä	166	6	Tarkastukset ja vianetsintä ...	174
1.1	Johdanto.....	155	3.1	Nostaminen.....	166	7	HiLight E3+ -laitteisiin saatavana olevat lisävarusteet	174
1.2	Yleiset turvaohjeet.....	156	3.2	Asettelu kuljetusta varten	166	7.1	Mekaanisten lisävarusteiden luettelo	174
1.3	Turvallisuus kuljetuksen ja asennuksen aikana	156	3.2.1	Asettelu käyttöä varten.....	166	7.2	Sähköisten lisävarusteiden yhteenvedo	174
1.4	Turvallisuus käytön aikana	157	3.2.2	Asettelu kuljetusta varten.....	167	7.3	Sähköisten lisävarusteiden kuvaus.....	174
1.5	Turvallisuus huollon ja korjaustöiden aikana	158	3.2.3	Kuljettaminen paikan päällä	168	7.3.1	Virtakytkenät	174
1.6	Työkaluturvallisuus	159	3.2.4	Valotornin kuljettaminen ja asettelu ajoneuvoihin	168	7.3.2	Sähkövinssi.....	175
1.7	Akkujen turvaohjeita.....	159	3.3	Asentaminen.....	169	8	Valotornin varastointi	176
2	Pääosat.....	160	4	Käyttöohjeet	170	8.1	Varastointi.....	176
2.1	Yleistä	160	4.1	Ennen käynnistämistä	170	8.2	Käyttöä varten valmistelutoimet varastoinnin jälkeen.....	176
2.2	Merkinnät.....	161	4.2	Valotornin käyttö.....	170	9	Hävittäminen.....	177
2.3	Mekaaniset ominaisuudet	162	4.2.1	Valonheittimien asetus.....	170	9.1	Yleistä.....	177
2.3.1	Kori.....	162	4.2.2	Maston nostaminen/laskeminen.....	171	9.2	Materiaalien hävittäminen	177
2.3.2	Ohjauspaneeli	162	5	Määräaikaishuolto.....	172			
2.3.3	Tyypikilpi ja sarjanumero	162	5.1	Huolto-ohjelma	172			
2.3.4	Masto ja valonheittimet	162	5.1.1	Turvatoimenpiteet	173			
2.4	Sähköiset ominaisuudet.....	162	5.1.2	Kunnossapito-ohjelman käyttö.....	173			
2.4.1	Ohjaus- ja mittaripaneelit	162	5.1.3	Varaosien tilaaminen.....	173			

9.3	<i>Liite käyttöohjeisiin</i>	<i>177</i>
10	<i>Tekniset tiedot</i>	<i>178</i>
10.1	<i>HiLight E3+ -valotornin tekniset tiedot.....</i>	<i>178</i>
10.2	<i>Kriittiset pulttiliitännät.....</i>	<i>181</i>
10.3	<i>Mittapiirrokset</i>	<i>182</i>
10.4	<i>Kansainvälisten yksiköiden muuntotaulukko englantilaisiin yksiköihin</i>	<i>186</i>
10.5	<i>Tyypikilpi</i>	<i>186</i>

1 Turvaohjeet

Turvaohjeet on luettava huolellisesti etukäteen ja niitä on noudatettava tarkoin valotornia hinattaessa, nostettaessa, käytettäessä, huollettaessa ja korjattaessa.

1.1 Johdanto

Atlas Copcon tavoitteena on toimittaa asiakkailleen turvallisia, luotettavia ja tehokkaita tuotteita. Tuotteita kehitettäessä on otettu huomioon muun muassa seuraavat seikat:

- tuotteiden tarkoitettu ja odotettavissa oleva käyttö ja käyttöympäristö
- tuotteita koskevat lait, säännökset ja määräykset
- odotettavissa oleva käyttöikä, kun laite huolletaan asianmukaisesti
- ohjekirjan tietojen ajantasaisuus.

Ennen kuin ryhdyt käsittelemään mitään laitetta, lue sen ohjekirja. Käyttöohjeiden lisäksi siinä on myös erityisiä tietoja turvallisuudesta, ehkäisevästä kunnossapidosta jne.

Pidä ohjekirja aina laitteen lähetyvillä ja helposti käyttökäyttöhenkilöstön saatavilla.

Tutustu myös turvaohjeisiin, jotka toimitetaan erikseen tai jotka on kiinnitetty laitteisiin tai yksikön osiin.

Tässä esitettävät turvaohjeet ovat yleisluontoisia eivätkä ne siksi sovellu kaikilta kohdin kaikkiin yksittäisiin laitteisiin.

Atlas Copcon laitteita saa käyttää, säätää, huoltaa tai korjata ainoastaan asiantunteva henkilöstö. Yrityksen johto on vastuussa siitä, että kukin työ annetaan asianmukaisen koulutuksen saaneen pätevän henkilön tehtäväksi.

Taitotaso 1: Koneenkäyttäjät

Koneenkäyttäjällä on koulutus laitteen kaikkien toimintojen käytössä painikkeiden avulla ja hän on perillä työturvallisuudesta.

Taitotaso 2: Koneasentaja

Koneasentajalla on sama laitteen käyttökoulutus kuin koneenkäyttäjällä. Lisäksi koneasentajalla on koulutus laitteen kunnossapitoon ja korjaukseen ohjekirjassa esitetyllä tavalla ja oikeus muuttaa ohjaus- ja turvajärjestelmien asetuksia. Koneasentaja ei käsittele sähköjärjestelmän jännitteisiä osia.

Taitotaso 3: Sähköasentaja

Sähköasentajalla on sekä koneenkäyttäjän että koneasentajan koulutus ja pätevyys. Lisäksi sähköasentaja saa korjata laitteen sisäisiä sähköjärjestelmän osia. Hän saa huoltaa myös sähköjärjestelmän jännitteisiä komponentteja.

Taitotaso 4: Valmistajan asiantuntija

Valmistajan asiantuntija on valmistajan tai tämän edustajan lähettämä asiantuntija, joka suorittaa erikoistaitoja vaativia korjaus- ja muutostöitä.

Yleensä on suositeltavaa, että konetta käyttää vain kaksi henkilöä. Jos koneenkäyttäjää on enemmän, käyttöturvallisuus voi vaarantua. Ulkopuolisia ei saa päästää laitteen lähelle. Kaikki mahdolliset vaaratarkistukset on poistettava laitteen luota.

Atlas Copcon laitteita käsittelevien, käyttävien, huoltavien tai korjaavien henkilöiden on käytettävä turvallisia työtapoja ja noudatettava kaikkia tilanteeseen soveltuvia paikallisia turvallisuusmääräyksiä. Seuraavassa luetellaan tärkeimmät Atlas Copcon laitteita koskevat turvallisuusmääräykset ja ohjeet.

Turvaohjeiden laiminlyönti voi vaarantaa ihmisten, ympäristön tai laitteiden turvallisuutta:

- sähköiset, mekaaniset tai kemialliset vaikutukset voivat vaarantaa ihmisten turvallisuutta
- öljyn, liuotteiden tai muiden aineiden vuodot voivat vaarantaa ympäristöä
- toimintahäiriöt voivat vaurioittaa laitteita.

Atlas Copco ei vastaa vahingoista, jotka aiheutuvat näiden turvaohjeiden laiminlyönnistä tai tavanomaisen varovaisuuden ja huolellisuuden laiminlyönnistä laitteen käsittelyn, käytön, huollon tai korjauksen yhteydessä, vaikka tätä ei olisi erikseen mainittu tässä ohjekirjassa.

Valmistaja ei vastaa vahingoista, jotka aiheutuvat muiden kuin alkuperäisten varaosien käytöstä tai laitteisiin ilman valmistajan kirjallista lupaa tehdyistä muutoksista tai lisäyksistä.

Jos jokin tämän ohjekirjan ohje eroaa paikallisista määräyksistä, on noudatettava sitä määräystä, joka on vaativampi.

Näitä turvaohjeita ei saa tulkita kehotukseksi, suositukseksi tai kannustukseksi rikkoa mitään tilanteeseen soveltuvaa lakia tai muuta säännöstä.

1.2 Yleiset turvaohjeet

1. Omistaja on vastuussa laitteen pitämisestä turvallisessa käyttökunnossa. Käyttöturvallisuutta vaarantavat tai puuttuvat osat ja varusteet tulee vaihtaa uusiin.
2. Työtä valvovan tai siitä vastuussa olevan henkilön on aina varmistettava, että koneiden ja laitteiden kaikkia käyttö- ja huolto-ohjeita noudatetaan tarkasti ja että koneet kaikkine lisävarusteineen ja turvalaitteineen sekä niitä hyväkseen käyttävät laitteet ovat hyvässä kunnossa, että ne eivät kulu epänormaalisti, niitä ei väärinkäytetä eikä niihin tehdä asiattomia muutoksia.
3. Jos jokin koneen sisäinen osa ylikuumentuu tai sitä epäillään, kone on pysäytettävä. Huoltoluukkuja ei saa avata, ennen kuin kone on jäähtynyt riittävästi, koska öljyhöyry saattaa syttyä joutuessaan kosketuksiin ilman kanssa.
4. Kone ja varusteet on pidettävä mahdollisimman puhtaina öljystä, pölystä ja muusta liasta.
5. Kaikki säätö- ja turvalaitteet on huollettava tarkkaan asianmukaisen toiminnan varmistamiseksi. Niitä ei saa poistaa käytöstä.
6. Turvalaitteet on testattava ohjekirjassa olevan huolto-ohjelman mukaisesti niiden toimintakunnon varmistamiseksi.
7. Laitteessa ja informaatiotarroissa olevia merkin-
töjä on noudatettava.
8. Jos turvatarrat vahingoittuvat tai irtoavat, ne on käyttöturvallisuuden takaamiseksi vaihdettava uusiin.

9. Työskentelyalue on pidettävä siistinä. Epäjärjestys suurentaa tapaturmien vaaraa.
10. Laitteella työskenneltäessä on käytettävä suoja-
vaatetusta. Toiminnasta riippuen näitä ovat: suo-
jalasit, kuulonsuojaimet, suojakypärä (jossa
silmäsuojain), turvakäsineet, suojavaatetus tai tur-
vakengät. Pitkiä hiuksia ei saa pitää vapaina (pit-
kät hiukset on suojattava verkolla). Väljien
vaatteiden ja korujen käyttöä on vältettävä.
11. Palontorjuntaohjeita on noudatettava. Sammutin
on pidettävä lähetyvillä.
12. **Työmaavalotornit (joissa maadoituspuikko):**
valotorni ja kuorma on maadoitettava asianmu-
kaisesti.
13. HiLight E3+ -valotornin virtalähde on suojattava
maavuotoreleellä suorien ja välillisten kosketus-
ten estämiseksi.

1.3 Turvallisuus kuljetuksen ja asennuksen aikana

Ennen kuin laitetta nostetaan, kaikki irralliset ja saranoidut osat, kuten luukut ja vetoaisa, on kiinnitettävä turvallisesti.

Älä kiinnitä vajereita, ketjuja tai köysiä suoraan nostosilmukkaan. Käytä paikallisten turvallisuusmääräysten mukaista nostokoukkuja tai sakkelia. Varo ettei nostovajereihin, ketjuihin tai köysiin synny teräviä taitteita.

Laitetta ei saa nostaa helikopterilla.

Noston aikana kiihdytys ja hidastus on pidettävä turvallisissa rajoissa.

1. Jos laitetta aiotaan peruuttaa hinausajoneuvon avulla, törmäysjarrumekanismi on vapautettava (ellei mekanismi ole automaattinen).
2. Jos muuta kuin perävaunuyksikköä kuljetetaan kuorma-autolla, kiinnitä se rakseilla kuorma-autoon haarukkatrukkirei'istä, edessä ja takana olevista rungon rei'istä tai nostopuomista. Vahinkojen välttämiseksi älä koskaan laita rakseja laitteen katon pinnalle.
3. Raskaiden osien nostossa on käytettävä nostokyvyltään riittävää nostolaitetta, joka on testattu ja hyväksytty paikallisten määräysten mukaisesti.
4. Nostokoukkuja, nostosilmukoita, sakkeleita yms. ei saa taivuttaa, ja niitä saa kuormittaa vain niille tarkoitettun kuormitusakselin suunnassa. Nostolaitteiden nostokyky pienenee, jos nostovoima ei ole kuormitusakselin suuntainen.

5. Turvallisuuden ja nostolaitteiden parhaan mahdollisen tehon takaamiseksi kaikki nosto-osat on pidettävä mahdollisimman kohtisuorassa. Tarvittaessa nostolaitteen ja taakan välissä on käytettävä nostopuomia.
6. Taakkaa ei saa jättää riippumaan nostolaitteeseen.
7. Nostolaite on sijoitettava siten, että taakka voidaan nostaa pystysuoraan. Jos tämä ei ole mahdollista, taakan heiluminen on estettävä esimerkiksi käyttämällä kahta nostolaitetta, joista kumpikin nostaa taakkaa samassa kulmassa, joka on enintään 30° pystytasoon nähden.
8. Sijoita yksikkö vähintään 1 metrin päähän seinistä.
9. Valotornin on asetettava tasaiselle, tukevalle lattialle puhtaaseen paikkaan, jossa on riittävä ilmanvaihto. Jos lattia ei ole vaakasuora tai jos sen kalpevuus voi vaihdella, ota yhteys Atlas Copcoon.
10. Sähköliitännät on tehtävä paikallisten määräysten mukaisesti. Koneet on maadoitettava ja suojattava oikosuluilta varokkeilla tai katkaisijoilla.
11. Valotornin napoja ei saa yhdistää laitteistoon, joka on kytketty myös yleiseen sähköverkkoon.
12. Ennen kuorman kytkemistä on vastaava katkaisija kytkettävä pois päältä ja tarkastettava, että taajuus, jännite, virta ja tehokerroin vastaavat valotornin mitoitusarvoja.
13. Ennen laitteen kuljettamista kaikki katkaisijat on kytkettävä pois päältä.

1.4 Turvallisuus käytön aikana

1. Laite on huollettava säännöllisesti huolto-ohjelman mukaisesti.
2. Kaikki pyörivät tai muuten liikkuvat osat, joissa ei ole muuta suojausta ja jotka voivat aiheuttaa vaaratilanteita, on suojattu kiinteillä suojuksilla. Jos jokin suojuksen on irrotettu, laitetta ei saa käynnistää, ennen kuin suojuksen on kiinnitetty takaisin paikalleen.
3. Jos äänenpainetaso henkilöstön normaalilla oleskelualueella ylittää tietyn tason, on ryhdyttävä seuraavassa esitettäviin toimenpiteisiin:
 - alle 70 dB(A): suojaustoimia ei tarvita
 - yli 70 dB(A): tilassa jatkuvasti oleskeleville on annettava kuulonsuojaimet
 - alle 85 dB(A): tilassa satunnaisesti lyhyen aikaa oleskelevien henkilöiden osalta ei tarvitse ryhtyä suojaustoimiin
 - yli 85 dB(A): tila on luokiteltava meluvaaraliseksi alueeksi ja kaikkien sisäänkäyntien luona on asennettava kiinteät varoitukset, joissa myös tilaan suhteellisen lyhyeksi aikaa tulevia henkilöitä kehoitetaan käyttämään kuulonsuojaimia
 - yli 95 dB(A): sisäänkäyntien luona oleviin varoituksiin lisätään suositus, että myös tilassa satunnaisesti käyvät henkilöt käyttäisivät kuulonsuojaimia
 - yli 105 dB(A): saatavilla on oltava erityisiä kuulonsuojaimia, jotka on tarkoitettu tämännäköiselle ja spektrikoostumukseltaan tällaiselle melulle. Kaikkien sisäänkäyntien luona on oltava tätä koskeva varoitus.

4. Laitetta ei saa koskaan käyttää paikassa, jossa laitteeseen voi päästä syttyviä tai myrkyllisiä höyryjä.
5. Jos työprosessissa syntyy höyry-, pöly- tai tärinävaaroja tms., henkilövahinkojen vaara on estettävä.
6. Käytettäessä paineilmaa tai inerttiä (reagoimaton) kaasua laitteiden puhdistukseen työssä on noudatettava varovaisuutta ja sekä työn tekijän että muiden lähellä olevien henkilöiden on käytettävä asianmukaisia suojaustoimia, ainakin suojalaseja. Älä suuntaa paineilmaa tai inertin kaasun virtaa ihoosi tai muita ihmisiä kohti. Älä puhdistaa vaatteita paineilmailta tai inertillä kaasulla.
7. Jos puhdistat osia puhdistusliuksella, huolehdi riittävästä ilmanvaihdosta ja käytä asianmukaisia suojaustoimia, kuten suodatinsuojainta, suojalaseja, kumiesiliinaa, kumikäsineitä jne.
8. Turvakenkien tulisi olla pakollisia kaikissa työtiloissa ja jos paikalla on pienikin putoavien esineiden vaara, suojakypärän käytön tulisi olla pakollista.
9. Jos paikalla on haitallisten kaasujen tai höyryjen tai haitallisen pölyn hengitysvaara, hengityselimet on suojattava ja vaaran luonteesta riippuen mahdollisesti myös silmät ja iho.
10. Muista, että jos paikalla on näkyvää pölyä, siellä on lähes varmasti myös pienempiä, näkymättömiä hiukkasia. Jos pölyä ei ole näkyvässä, tämä ei kuitenkaan merkitse sitä, ettei ilmassa voisi olla vaarallista näkymättömää pölyä.

11. Valotornin käytössä ei saa koskaan ylittää teknisissä tiedoissa ilmoitettuja käyttöarvoja. Pitkäaikaista käyttöä kuormittamattomana tulee välttää.
12. Valotornia ei saa käyttää kosteassa ympäristössä. Liiallinen kosteus heikentää valotornin eristystä.
13. Sähkö- tai muita kaappeja tai muita laitteita ei saa avata jännitteen ollessa kytketty. Jos avaaminen on välttämätöntä esim. mittausten, testien tai säätöjen takia, työn saa tehdä vain pätevä sähköasentaja. Työssä on käytettävä asianmukaisia työkaluja ja varmistettava, että työntekijä on suojautunut sähkön aiheuttamilta vaaroilta.
14. Sähköliittimiin ei saa koskea koneen käydessä.
15. Jos käytön aikana ilmenee jotakin epätavallista, esim. voimakasta värinää, melua, hajua tms., virrankatkaisimet on asetettava auki-asentoon. Häiriön syy on poistettava ennen uudelleenkäynnistystä.
16. Sähköjohdot on tarkastettava säännöllisesti. Vahingoittuneet johdot ja liian löysälle jätetyt liitokset voivat aiheuttaa sähköiskuja. Jos tarkastuksessa havaitaan vahingoittuneita johtoja tai muita vaaratekijöitä, virrankatkaisimet on asetettava auki-asentoon ja laite on pysäytettävä. Vahingoittuneet johdot on vaihdettava ja vaaratekijät eliminoitava ennen uudelleenkäynnistystä. Varmista, että kaikki sähköjärjestelmän liitokset on kiristetty kunnolla.
17. Valotornia ei saa ylikuormittaa. Valotornissa on ylikuormitukselta suojaavat virrankatkaisimet. Jos katkaisija on lauennut, laukeamisen aiheuttanutta kuormaa on pienennettävä ennen uudelleenkäynnistystä.
18. Generaattorin napojen kantta ei saa irrottaa käytön aikana. Ennen johtojen kytkentää tai irrotusta kuorma ja katkaisijat on kytkettävä pois päältä, kone on pysäytettävä ja on varmistettava, ettei sitä voida käynnistää tahattomasti eikä virtapiiriissä ole jäännösjännitettä.
19. Kun valotornia käytetään kauko-ohjaus- tai automaattisessa tilassa, on noudatettava kaikkia tilanteeseen soveltuvia paikallisia lainsäädäntöjä.
20. Kun valotornin masto otetaan käyttöön, on seuraavat turvatoimenpiteet pidettävä mielessä:
 - Älä nosta mastoa, ellei kone seiso tasaisella alustalla ja vakaajia ole säädetty oikein.
 - Älä nosta mastoa lähellä yläpuolisia sähkökaapeleita: SÄHKÖTAPATURMAVAARA.
 - Älä nosta mastoa valojen ollessa kuljetussennossa.
 - Varmista, ettei kukaan seiso liian lähellä valotornia, kun mastoa nostetaan.
 - Älä siirrä mastoa käyttöasentoon, jos tuulta on yli 80 km/h, jos valotorni on toiminta-asennossa (valot pyörien suunnassa).
21. Varoitus! Jos masto ei vetäydy välittömästi kokoon, se on jumittunut. Nosta masto heti takaisin ylös ja tarkista, onko sen tiellä esteitä. Maston on oltava aina puhdas eikä siinä saa olla jäätä. Jumittunut masto voi romahtaa koska tahansa!

1.5 Turvallisuus huollon ja korjaustöiden aikana

Huolto-, korjaus- ja peruskorjaustöitä saa suorittaa ainoastaan riittävän koulutuksen saanut henkilöstö. Tarvittaessa työ on tehtävä pätevän henkilön valvonassa.

1. Käytä kunnossapito- ja korjaustöissä aina sopivia ja hyväkuntoisia työkaluja.
2. Vaihto-osina saa käyttää vain alkuperäisiä Atlas Copcon varaosia.
3. Rutiinitarkkailua lukuun ottamatta mitään huolto- töitä ei saa tehdä laitteen käydessä. Varmista, ettei laitetta voida käynnistää vahingossa. Käynnistyslaitteistoon on lisäksi kiinnitettävä varoitus, jossa lukee esimerkiksi ”Työ kesken, käynnistys kielletty”. Sähkökäyttöisten yksiköiden pääkytkin on lukittava aukiasentoon ja varokkeet on irrotettava. Varokerasiaan tai pääkytkimeen on kiinnitettävä varoitus, jossa lukee esimerkiksi ”Työ kesken, jännitteen kytkeminen kielletty”.
4. Varmista, ettei koneeseen tai sen päälle jää työkaluja, irtoneaisia osia tai riepua.
5. Älä käytä syttyviä liuotteita puhdistuksessa (palo- vaara).
6. Suojaudu puhdistusnesteiden myrkyllisiltä höyryiltä.
7. Älä käytä koneen osia kiipeilytukina.
8. Noudata huolto- ja korjaustöissä ehdotonta puhtautta. Suojaa osat ja avoimet aukot puhtaalla kankaalla, paperilla tai teipillä.

9. Käytä ainoastaan Atlas Copcon tai koneen valmistajan suosittelemia tai hyväksymiä voiteluöljyjä ja rasvoja. Varmista, että valitut voiteluaineet täyttävät kaikki niihin sovellettavat turvallisuusmääräykset, etenkin mitä räjähdys- ja palovaarallisuuteen sekä hajoamisen ja haitallisten kaasujen kehittymisen mahdollisuuteen tulee.
10. Ennen kuin koneella ryhdytään suorittamaan töitä, joihin liittyy kuumuutta, avotulta tai kipinöintiä, ympäröivät osat on suojattava palamattomalla materiaalilla.
11. Tarkastettaessa koneen sisäosia ei saa käyttää valonlähdettä, jossa on avotuli.
12. Kun korjaustyöt ovat valmiit, mäntäkonetta on pyöritettävä kammella vähintään yksi kierros ja roottorikonetta useita kierroksia, jotta voidaan varmistua siitä, että kone ja käyttölaiteisto liikkuvat vapaasti ilman mekaanisia häiriöitä.
13. Kaikki huolto- ja korjaustyöt on merkittävä käyttöpäiväkirjaan. Korjausten toistuvuus ja laatu voivat olla merkinä käyttöturvallisuuden heikentymisestä.
14. Jos töiden, esim. kutistussovituksen, aikana on käsiteltävä kuumia osia, on käytettävä erityisiä lämmönsuojakäsineitä ja tarvittaessa muita henkilökohtaisia suojaamia.
15. Ympäristölle haitalliset aineet, kuten öljy, liuotteet yms., on hävitettävä turvallisella tavalla.
16. Ennen kuin generaattori otetaan käyttöön huollon tai korjauksen jälkeen, se on koekäytettävä. Koekäytön aikana on tarkastettava, että vaihtovirran tuotto on asianmukaista ja että hallintalaitteet ja pysäytyslaitteet toimivat kunnolla.

1.6 Työkaluturvallisuus

Käytä kuhunkin työhön oikeaa työkalua. Monet tapaturmat voidaan välttää, kun työkaluja käytetään oikein, niiden rajoitukset tunnetaan eikä unohdeta tervettä järkeä.

Erikoistöihin on saatavana erikoistyökaluja, joita tulee käyttää, milloin niitä suositellaan. Erikoistyökalujen käytöllä säästetään aikaa ja estetään osien vahingoittuminen.

1.7 Akkujen turvaohjeita

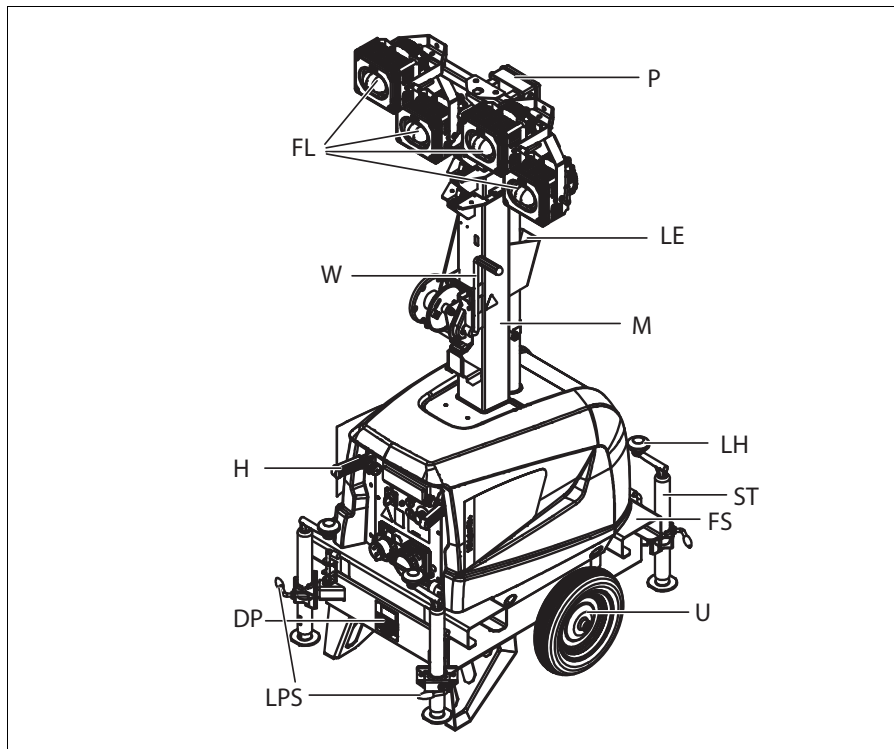
Akkuja huollettaessa on aina käytettävä suojavaate-tusta ja suojalaseja.

- 1 Akkuhappona käytetään rikkihappoliuosta, joka on erittäin vaarallista silmille. Iholla rikkihappo voi aiheuttaa palovammoja. Tämän vuoksi akkujen käsittelyssä esim. varaustilaa tarkistettaessa on oltava varovainen.
- 2 Akun varaamiseen käytettävään paikkaan on laitettava kyltti, jossa kielletään avotulen käyttö ja tupakointi.
- 3 Akkuja varattaessa akkukennoissa muodostuu herkästi räjähtävää kaasuseosta, jota saattaa päästä ulos sulkutulppien ilmareikien kautta. Tällöin akun ympäristö voi muodostua räjähdysherkäksi, jos tuuletus ei ole riittävä. Räjähdysherkkä tila saattaa säilyä akussa ja sen ympärillä useita tunteja akun lataamisesta. Siksi on tärkeää, että:
 - ladattavien tai äskettäin ladattujen akkujen lähellä ei tupakoida
 - virtapiiriä ei katkaista irrottamalla akun kaapelikenkä, koska silloin esiintyy usein kipinöintiä.
- 4 Kun lisäakku (AB) kytketään apukaapelein rinnan yksikön akun (CB) kanssa: kytke AB:n (+)-napa CB:n (+)-napaan ja sitten CB:n (-)-napa laitteen runkoon. Irkitytkentä tehdään päinvastaisessa järjestyksessä.

2 Pääosat

2.1 Yleistä

HiLight E3+ -valotorneissa on 4 valonheittintä, joiden asennettu teho riippuu laitteen kokoonpanosta. Ne on rakennettu käytettäviksi kohteissa, joissa sähköä on saatavilla sähköverkosta tai generaattorista.



DP	Tyypikilpi
FL	Valonheittimet
FS	Aukot haarukkatrukkia varten
H	Kahvat (kuljettamiseen paikan päällä)
LE	Nostosilmukka
LH	Vaaituskahva tukijalan korkeuden säätöä varten
LPS	Vakaajan lukitustappi
M	Masto
P	Valokenno (lisävaruste)
ST	Vakaaja ja tukijalka
U	Alavaunu
W	Vinssi

2.2 Merkinntät

Merkinntöissä on ohjeita ja tietoja. Niissä varoitetaan myös vaaroista. Käsitteilyn helpottamiseksi ja turvallisuuden takia on kaikki merkinntät pidettävä luettavassa kunnossa ja vaurioituneet tai puuttuvat on vaihdettava. Vaihdettavia merkinntöjä saa tehtaalta.

Seuraavassa on lyhyt kuvaus valotornissa olevista merkinntöistä. Kaikkien merkinntöjen tarkka sijainti löytyy valotornin varaosakäsikirjasta.



Tarkoittaa, että laitteessa on hengenvaarallinen jännite. Älä koske sähköliittimiin laitteen käydessä.



Tarkoittaa, ettei mastoa saa nostaa lähellä sähköjohtoja.



Tarkoittaa vakaimien lukitustappia.



Osoittaa haarukkatrukin aukot.



Tarkoittaa valotornin nostokohtaa.



Tarkoittaa, että yksikkö voi käynnistyä automaattisesti ja että ennen käyttöä on luettava ohjekirja.



Tarkoittaa valotornin maadoitusliitoksia.



Tarkoittaa vaaraa, jos koskettaa laitteen pyöriä osia.

Atlas Copco		HiLight E3+
Cabinet		Light Tower
Model		
Serial No.		
Year of Manufacture		
Weight		
Dimensions		
Frame & Mount		
Accessories		
Notes		

Tarkoittaa eri huoltopaketteja, nesteitä ja kriittisiä osia. Näitä osia voi tilata tehtaalta.



Tarkoittaa, että laitteessa on ladattava akku.



Varoitus!

2.3 Mekaaniset ominaisuudet

Tässä luvussa kuvatut mekaaniset ominaisuudet ovat valotornissa vakiona. Tietoja valinnaisista mekaanisista ominaisuuksista on luvussa "Mekaanisten lisävarusteiden luettelo" sivulla 174.

2.3.1 Kori

HiLight E3+:aa voidaan nostaa mastoon integroidusta nostokorvakkeesta. Rungossa on galvanoidut aukot haarukkatrukkia varten laitteen nostoa varten kummaltakin puolelta.

2.3.2 Ohjauspaneeli

Varokkeet, automaattikytkimet, pistokkeet jne. sisältävään ohjauspaneeliin pääsee käsiksi avaamalla etupuolella oleva ovi.

2.3.3 Tyypikilpi ja sarjanumero

Valotornissa on tyypikilpi, johon on merkitty tuotekoodi ja sarjanumero (katso luku "Tyypikilpi" sivulla 186). Se sijaitsee paneelin edessä.

2.3.4 Masto ja valonheittimet

Sataprosenttisesti galvanoidussa valotornin mastossa on 5 osaa ja se voidaan nostaa 6,9 metriin. Se on käsikäyttöinen.

Valotorneissa on erilaisia valonheitinrakenteita ja eri asennettuja tehoja. Jokaisen lampun voi erikseen asetella ja kallistaa.

2.4 Sähköiset ominaisuudet

Tässä luvussa kuvatut sähköiset ominaisuudet ovat valotornissa vakiona. Tietoja valinnaisista sähköisistä ominaisuuksista on luvussa "Sähköisten lisävarusteiden yhteenveto" sivulla 174.

2.4.1 Ohjaus- ja mittaripaneelit

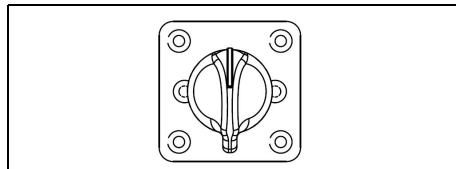
Tee seuraavat toimenpiteet aina käyttäessäsi valotornin valonheittimiä.

- Tarkista käytettävän virtalähteen nimellijännite ja -taajuus.
- Tarkista, että valotorniin ei ole yhdistetty muita lähteitä.
- Yhdistä virtalähde virtaliitäntään turvallisissa olosuhteissa.
- Ota yleinen CB (yksikön akku) käyttöön.
- Sytytä valonheittimet.

Toimi seuraavasti valitusta tilasta riippuen:

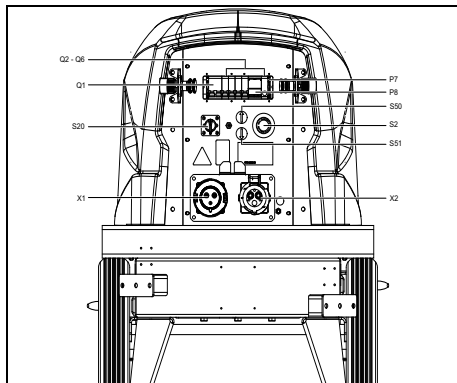
<i>HiLight E3+:n malli</i>	<i>Tilan valitsin</i>	<i>Valonheittimien syyttämismenetely</i>
Perusmalli	Ei valitsinta	- Ota tarvittavien valonheittimien CB käyttöön.
Ajastin ja valokenno	OFF	- Tässä tilassa kaikki virtalähteet ovat pois toiminnasta. Jos sähköinssi on asennettu, mallissa on akkulaturi ja se pysyy toiminnassa (ON).
Ajastin ja valokenno	MAN.	- Ota tarvittavien valonheittimien CB käyttöön.

<i>HiLight E3+:n malli</i>	<i>Tilan valitsin</i>	<i>Valonheittimien syyttämismenetely</i>
Ajastin ja valokenno	TIM.	- Ota tarvittavien valonheittimien CB käyttöön. - Valonheittimet syttyvät/sammutuvat vain ajastimen aktivoiminnan mukaan.
Ajastin ja valokenno	PHOTO.	- Ota tarvittavien valonheittimien CB käyttöön. - Valonheittimet syttyvät/sammutuvat vain valokennon aktivoiminnan mukaan.
Ajastin ja valokenno	AUT.1 (sarjajila)	- Ota tarvittavien valonheittimien CB käyttöön. - Valonheittimet syttyvät/sammutuvat vain ajastimen ja valokennon aktivoiminnan mukaan.
Ajastin ja valokenno	AUT.2 (rinnakkaistila)	- Ota tarvittavien valonheittimien CB käyttöön. - Valonheittimet syttyvät/sammutuvat vain ajastimen tai valokennon aktivoiminnan mukaan.



2.4.1.1 Ohjauspaneelin tulot/lähdöt 32 A CEE

Valotornin käyttöä varten on ohjaustaulu.



P7..... Valokenno (valinnainen)

P8..... Ajastin (valinnainen)

Q1..... Pääkatkaisin 32 A (pistokkeet)

Katkaisee virran, kun oikosulku sattuu kuorituspuolella tai kun ylivirtasuoja laukeaa. Se mahdollistaa koneen eristämisen.

Q2-6.... Suojakatkaisimet 6 A (valonheittimet)

Ohjauspaneelissa on 4 lamppujen katkaisinta (yksi kullekin lampulle).

F10..... Sulake (vain sähkövinssin yhteydessä)

S2Hätäpysäytin (vain sähkövinssin yhteydessä)

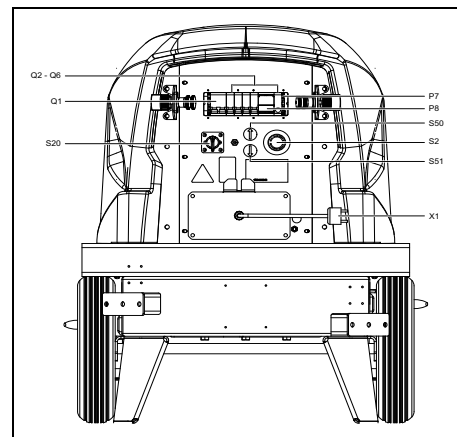
S50-51 Maston nosto- ja laskupainikkeet (vain sähkövinssin yhteydessä)

X1 Sisääntuloliitin, liitäntä verkkovirtaan (1-vaihe - 230 V 32 A CEE)

X2Lähtöliitäntä (1-vaihe - 230 V 32 A CEE)

2.4.1.2 Ohjauspaneeli TULOPISTOKE 10 A

Valotornin käyttöä varten on ohjaustaulu.



P7..... Valokenno (valinnainen)

P8.....Ajastin (valinnainen)

Q1Pääkatkaisin 10 A (pistoke)

Katkaisee virran, kun oikosulku sattuu kuorituspuolella tai kun ylivirtasuoja laukeaa. Se mahdollistaa koneen eristämisen.

Q2-6.... Suojakatkaisimet 6 A (valonheittimet)

Ohjauspaneelissa on 4 lamppujen katkaisijaa (yksi kullekin lampulle).

F10..... Sulake (vain sähkövinssin yhteydessä)

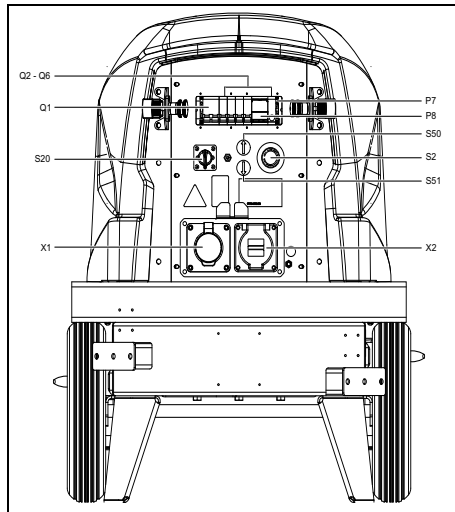
S2 Häätäpysäytin (vain sähkövinssin yhteydessä)

S50-51 Maston nosto- ja laskupainikkeet (vain sähkövinssin yhteydessä)

X1 Sisääntuloliitin, liitäntä verkkovirtaan (1-vaihe - 230 V 10 A SCHUKO)

2.4.1.3 Ohjauspaneelin tulot/lähdöt 20 A US

Valotornin käyttöä varten on ohjaustaulu.



P7..... Valokenno (valinnainen)

P8..... Ajastin (valinnainen)

Q1 Pääkatkaisin 20A (pistokkeet)

Katkaisee virran, kun oikosulku sattuu kuorimituspuolella tai kun ylivirtasuojia laukeaa. Se mahdollistaa koneen eristämisen.

Q2-6.... Suojakatkaisimet 6 A (valonheittimet)

Ohjauspaneelissa on 4 lamppujen katkaisijaa (yksi kullekin lampulle).

F10..... Sulake (vain sähkövinssin yhteydessä)

S2..... Häätäpysäytin (vain sähkövinssin yhteydessä)

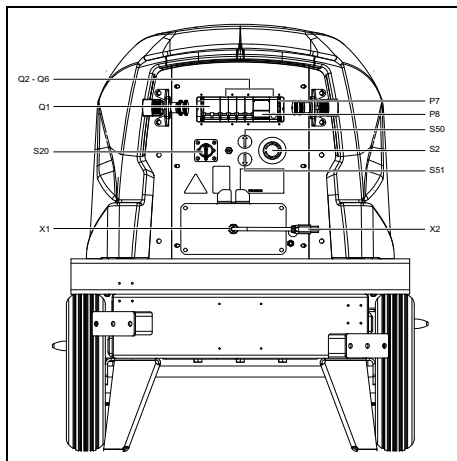
S50-51 Maston nosto- ja laskupainikkeet (vain sähkövinssin yhteydessä)

X1 Laippa, tulo (NEMA L5-20P)

X2 Lähtöliitin (NEMA L5-20R)

2.4.1.4 Ohjauspaneeli TULO I/D 20 A US

Valotornin käyttöä varten on ohjaustaulu.



P7..... Valokenno (valinnainen)

P8..... Ajastin (valinnainen)

Q1..... Pääkatkaisin 20A (pistoke)

Katkaisee virran, kun oikosulku sattuu kuormituspuolella tai kun ylivirtasuoja laukeaa. Se mahdollistaa koneen eristämisen.

Q2-6.... Suojakatkaisimet 6 A (valonheittimet)

Ohjauspaneelissa on 4 lamppujen katkaisijaa (yksi kullekin lampulle).

F10..... Sulake (vain sähkövinssin yhteydessä)

S2Hätäpysäytin (vain sähkövinssin yhteydessä)

S50-51 Maston nosto- ja laskupainikkeet (vain sähkövinssin yhteydessä)

X1Laippa, tulo (NEMA L5-20P)

Tämä liitin on "I" - Industrial (teollinen käyttö).

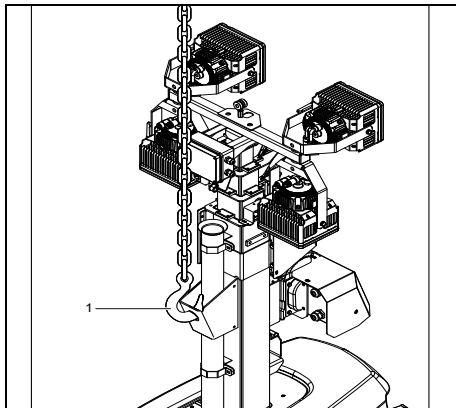
X2Liitin (NEMA 5-15P)

Tämä liitin on "D" - Domestic (kotitalouskäyttö).

3 Asennus ja liittäminen

3.1 Nostaminen

Nostokorvake (1), jonka avulla valotornia voidaan nostaa nostimella, on integroitu mastoon ja siihen pääsee helposti käsiksi ulkopuolelta.



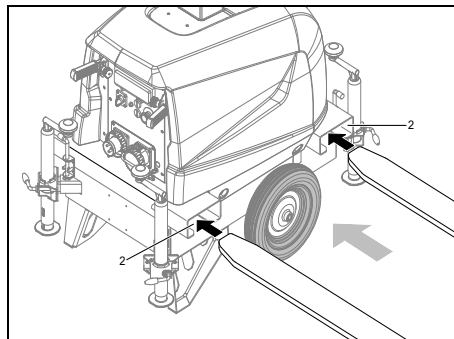
Nostettaessa valotornia kallistetaan mastoon päin, jotta valonheittimet eivät vahingoitu.



Noston aikana kiihdytys ja hidastus on pidettävä turvallisissa rajoissa (maks. 2 g:tä).

Laitetta ei saa nostaa helikopterilla.

Valotornin haarukkatrukilla tapahtuvaa nostoa varten rungossa on sitä varten aukot (2).



HiLight E3+aa voi nostaa käyttämällä nostosilmukkaa, valonheittimien on oltava toimintasuunnassa. Valotornia voi nostaa haarukkatrukilla, valonheittimet voivat olla joko toiminta- tai kuljetusasennossa. Katso myös luku "Asettelu kuljetusta varten".

3.2 Asettelu kuljetusta varten

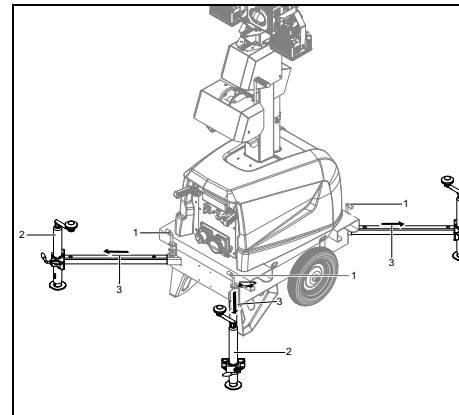


Käyttäjän odotetaan huomioivan kaikki asiaankuuluvat turvaohjeet, mukaan luettuina ne, jotka on mainittu tämän kirjasen sivuilla 156–159.

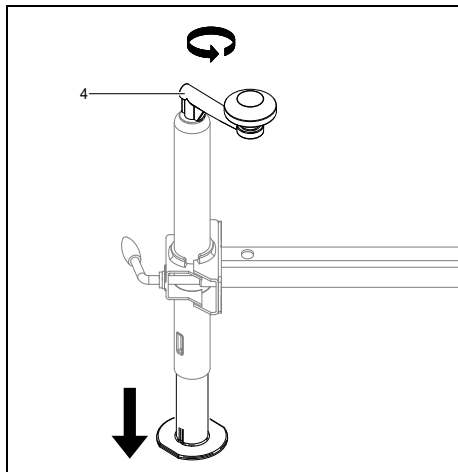
3.2.1 Asettelu käyttöä varten

Asettele valotorni seuraavalla tavalla:

1. Sijoita valotorni vaakasuoralle, tasaiselle ja tukevalle alustalle.
2. Varmista, että masto on alhaalla.
3. Vakaajien ulosvetämiseksi vapauta kunkin vakaajan lukitustappi (1) nostamalla sitä ja vedä tukijalka (2) niin pitkälle ulos kuin vakaaja menee (3).



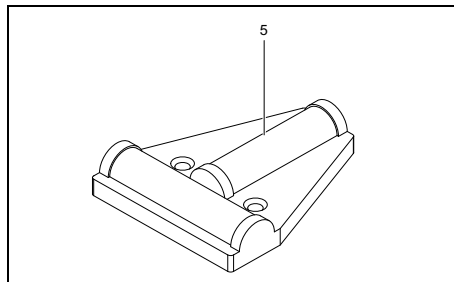
4. Kun vakaajat (3) on vedetty ulos, lukitse ne paikalleen vapauttamalla lukitustappi (1).
5. Valotornin asettamiseksi vaakasuoraan laske tukijalkoja kääntämällä niiden päällä olevaa kahvaa (4) vastapäivään.



Varmista laitteen vakaus säätämällä tukijalkojen korkeutta vähitellen.



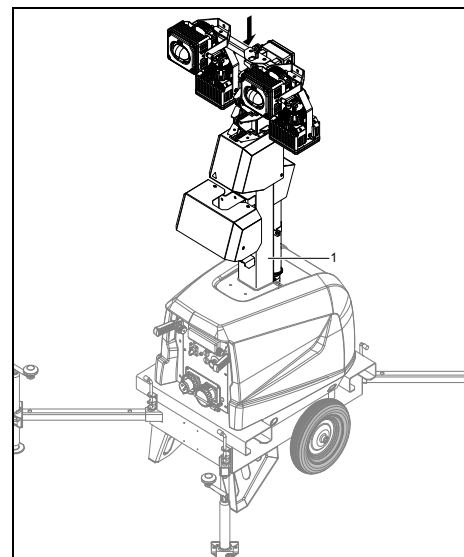
Varmista valotornin päällä olevista vesivaa'oista (5), että laite on vaakatasossa.



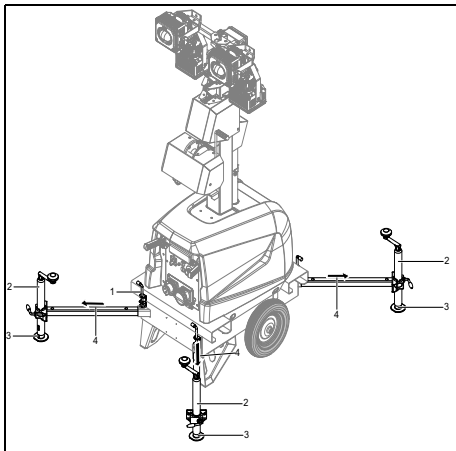
Katso tarkemmat ohjeet myös luvusta "Asentaminen" sivulla 169.

3.2.2 Asettelu kuljetusta varten

1. Varmista, että masto on laskettu alas (1).



2. Vedä 4 jalkaa (3) sisään kunkin jalan päällä olevalla kahvalla (2).



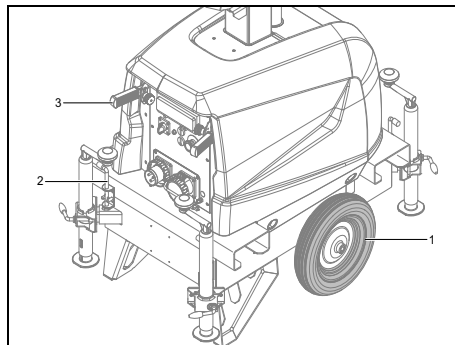
Varmista laitteen vakaus säätämällä tukijalkojen korkeutta vähitellen.

3. Vedä vakaimet (4) sisään ja varmista lukkotapit (5) päinvastaisessa järjestyksessä kuin kuvattu kohdassa "Asettelu käyttöä varten" sivulla 166.

3.2.3 Kuljettaminen paikan päällä

HiLight E3+ssa on alusta, jossa on pyörät (1) ja taittavat kahvat (2) sen helppoa kuljetusta varten paikan päällä.

Kahvat voidaan levittää löysäämällä lukitustappeja (3).



Varmista, että valotorni on kuljetusasennossa ennen minkäänlaisen kuljetuksen suorittamista.

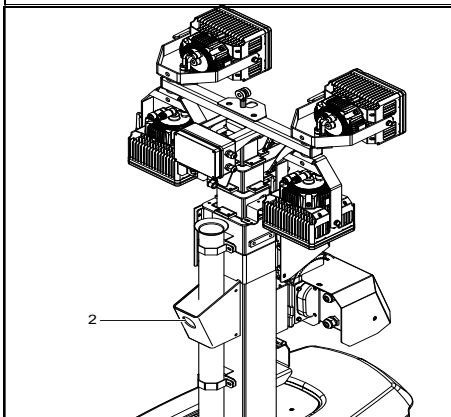
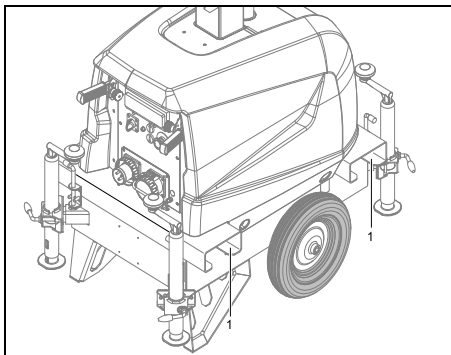
3.2.4 Valotornin kuljettaminen ja asettelu ajoneuvoihin

Pienen ja optimoidun rakenteensa johdosta HiLight E3+aa on hyvä kuljettaa.

Valotornia on helppo nostaa ja liikuttaa vaikeakulkuisissa paikoissa keskellä sijaitsevasta nostokorvakkeesta ja rungossa olevien haarukkatrukkireikien avulla. Tarvitaan vain haarukkatrukki tai nostovarsi.

Haarukkatrukkireikiä ja nostokorvaketta voidaan myös käyttää valotornin asettamiseksi kuorma-auton lavalle maantiekuljetusta varten. Valotornin turvallista kuljettamista varten kuorma-autolla tai vastaavalla ajoneuvolla:

1. varmista koneen vakavuus ja paikallapysyvyys.
2. Tarkista, että valotorni on asetettu täysin vaaka-suoraan (tarkasta laitteen päällä olevista vesivaaoista).
3. Varmista vakavuus kiinnittämällä valotorni haarukkatrukkirei'istä (1) ja nostokorvakkeesta (2) kuljetusajoneuvoon.
4. Käytä rakeja tai muita kiinnitysmenetelmiä, mikäli ne eivät vaikuta koneen turvalliseen kuljettamiseen ja eheyteen.
5. Mikäli konetta kuljetetaan avoimella kuorma-auton lavalla, on suositeltavaa peittää se pressulla suojaksi huonoja ilmasto-olosuhteita vastaan.



3.3 Asentaminen

- Sijoita valotorni vaakasuoralle, tasaiselle ja tukevalle alustalle. Varmista valotornin päällä olevista vesivaa'oista, että laite on vaakatasossa.
- Jätä generaattorin ympärille riittävästi tilaa käyttöä, tarkastuksia ja huoltoa silmällä pitäen (vähintään 1 m kummallekin puolelle).
- Tarkista, että sisäinen maadoitusjärjestelmä vastaa paikallisia määräyksiä.
- Käytä PE-liittimen yhdistämiseen maalevyyn sopivankokoista kaapelia, joka varmistaa valotornin ominaisuuksiin sopivan maadoitusresistanssin.
- Tarkista, että maadoituspuikon kaapeli on kytketty maadoitusliittimeen.



Valotorni on johdotettu IEC 364-3 -standardin mukaiselle TN-järjestelmälle, ts. virtalähteen yksi kohta on suoraan maadoitettu - tässä tapauksessa nollajohdin. Asennettavan sähkölaitteiston paljaat osat on yhdistettävä suoraan toiminnalliseen maahan.

- HiLight E3+:n SISÄÄN/ULOS -pistokkeet voi kytkeä peräkkäin. Seuraavia poikkileikkaukseen ja pituuteen perustuvia kaapelointikriteereitä suositellaan:
 - Maksimi lukumäärä led-valonheittimillä varustettua HiLight E3+:aa sarjassa: 10 kpl
 - Kysy muita kuin suositusten mukaisia poikkileikkauksia ja etäisyyksiä Atlas Copcon teknisestä palvelusta.

4 Käyttöohjeet



Noudata aina tarkasti kaikkia asiaankuuluvia turvamääräyksiä jo oman turvallisuutesikin vuoksi.

Älä käytä valotornia niin, että teknisessä erittelyssä annetut raja-arvot ylittyvät.

Kytettäessä työmaakeskuksia tulee aina noudattaa pienjännitelaitteistoja (alle 1000 V) koskevia paikallisia määräyksiä.

Jokaisen käynnistyksen yhteydessä on valotornin suojaukset (GB-laukeaminen) tarkastettava. Maadoitus tulee tehdä joko maadoituspuikolla tai käyttämällä mahdollisesti olemassa olevaa, tarkoitukseen soveltuvaa maadoituslaitteistoa. Suoja liian korkeata kosketusjännitettä vastaan ei ole tehokas, ellei maadoitusta tehdä kunnollisesti.

4.1 Ennen käynnistämistä

- Suorita kaikki päivittäiset tarkistukset ja huollot siten kuin määritetty kohdassa "Huolto-ohjelma" sivulla 172.
- Tarkista pulttien ja mutterien kireys. Katso kiristysarvot luvusta """" sivulla 178.
- Tarkista, että katkaisija Q1 on kytketty pois päältä.
- Tarkista, että sulakkeet eivät ole lauennut.
- Tarkista, että kuorma on kytketty pois.
- Varmista, että mastoelementeissä ei ole pölyä ja jäätä, ennen kuin nostat tai lasket mastoa.

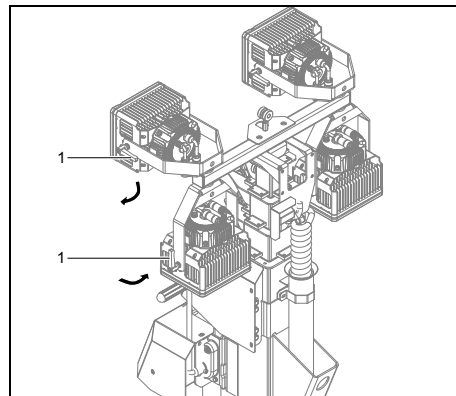
4.2 Valotornin käyttö

4.2.1 Valonheittimien asetus

1. Tarkasta, että lamppujen lasiruudut ovat hyvässä kunnossa.
2. Tarkista lamppujen tukien päällä olevien mutterien tiukkuus. Kiristä tarvittaessa.
3. Valonheittimien kallistuskulmaa voi säätää löysäämällä säädettävää käsivipua (1). Aseta valonheitin haluttuun asentoon ja kiristä säädettävä käsivipu uudelleen.



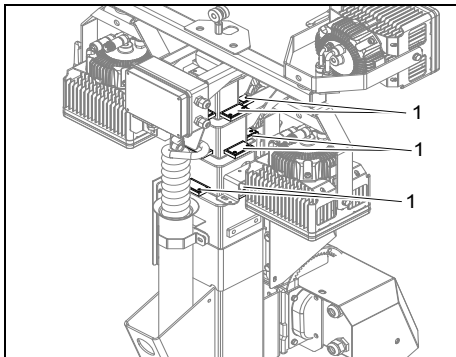
Kiristä säädettävä käsivipu kunnolla kallistuksen säätämisen jälkeen, jottei tapahdu äkillistä kallistumista.



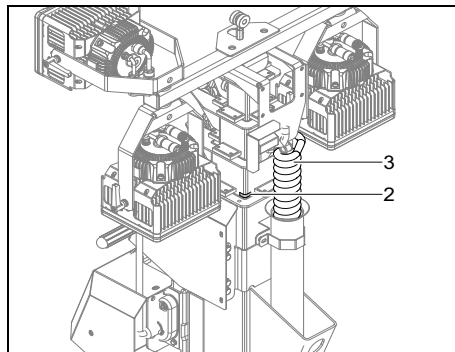
4. Nosta masto sitten ylös alla kuvatulla tavalla.

4.2.2 Maston nostaminen/ laskeminen

1. Tarkasta, että mastonosien päällä olevat muoviset välikappaleet (1) ovat hyvässä kunnossa. Vaihda tarvittaessa.



2. Käytä vinssiä maston manuaalista nostamista/laskemista varten haluttuun korkeuteen. Mastoa voi pidentää ensimmäisen mastosegmentin punaiseen merkintään saakka (2) (maks. 6,9 metriä).



Varoitus! Jos masto ei vetäydy välittömästi kokoon, se on jumittunut. Nosta masto heti takaisin ylös ja tarkista, onko sen tiellä esteitä. Maston on oltava aina puhdas eikä siinä saa olla jäätä. Jumittunut masto voi romahtaa koska tahansa!



Älä nosta mastoa, jos tuulee kovempaa kuin 80 km/t.



Varo päätä, kun mastoa lasketaan!



Tarkista mastoa laskettaessa, että maston virtajohto (kierrekaapeli (3)) kerääntyy vapaasti pitimeensä eikä tartu mihinkään tai sekaannu!

5 Määräaikaishuolto

5.1 Huolto-ohjelma



Tarkista ennen huoltotöiden aloittamista, että virtakytkin on POIS-asennossa ja että liittimet ovat jännitteettömät.

Huolto-ohjelma	Päivittäin	Vuosittain
<i>Tärkeimpien apulaitteiden huoltoa ajatellen Atlas Copco on kehittänyt huoltosarjoja, jotka sisältävät kaikki kuluvat osat. Huoltosarjoja käyttämällä saat alkuperäisosien edut, säästät hallintokuluissa ja hinnassa irrallisten komponenttien käyttöön verrattuna. Katso varaosalistalta lisätietoja huoltosarjojen sisällöstä.</i>		
Valotorni		
Tarkasta, että maston kaapelit eivät ole hankautuneet tai vahingoittuneet. Vaihda vahingoittuneet välittömästi.	x	
Tarkista valonheittimien kannattimien liitinpultti		x
Tarkista säädettävien levyjen tila		x
Tarkasta sähkökaapelin tila ja ylempi kiinnityspuristin		x
Rasvaa maston kauluskappale (1)		x
Rasvaa maston säädettävät levyt (vain kosketuspinta) (1)		x
Erikoistuneen huoltoteknikon suorittama tarkastus		x

Huomautus:

(1) Atlas Copcon rasva 1636 3009 83.

5.1.1 Turvatoimenpiteet

- Älä tee mitään vaihtoja tai muutoksia valotornin mihinkään osiin tai sähköjärjestelmään.
- Älä suorita mitään kunnossapitoa valotornin ollessa käynnissä.

5.1.2 Kunnossapito-ohjelman käyttö

Säännöllinen kunnossapito on oleellinen koneen parasta suorituskykyä, turvallista toimintaa ja pitkää käyttöikää varten.

Kunnossapito-ohjelmassa on huolto-ohjeiden yhteen-veto. Lue vastaava osa ennen huoltotoimenpiteisiin ryhtymistä.

Vaihda huollon yhteydessä kaikki irrotetut tiivisteet, O-renkaat, aluslevyt jne.

Kunnossapito-ohjelmaa on pidettävä yleisohjeena valotornisovelluksille tyypillisissä pölyisissä olosuhteissa toimiville laitteille. Kunnossapito-ohjelmaa voidaan soveltaa sovelluksen, ympäristön ja kunnossapidon laadun mukaan.

5.1.3 Varaosien tilaaminen

Valotornin varaosia voi tilata viittaamalla liitteenä olevassa varaosakäsikirjassa mainittuihin osiin.

Mainitse aina osanumero, nimike ja tarvittavien osien lukumäärä, samoin konetyyppi ja koneen sarjanumero.

6 Tarkastukset ja vianetsintä



Älä koskaan koekäytä generaattoria virtakaapeleiden ollessa kytkettynä. Älä koske sähköliitäntöihin, ellei ole tarkistanut niiden jännitteettömyyttä.

Käyttöhäiriön ollessa kyseessä ilmoita aina sitä edeltäneistä, häiriön aikana havaituista ja sen jälkeistä havainnoistasi. Tiedot kuormituksesta (laitteen tyyppi, koko, tehokerroin jne.), värinöistä, eristysvastuksen tarkastuksista, hajuista, lähtöjännitteestä, vuotoista ja viallisista osista, ympäristön lämpötilasta, päivittäisestä ja normaalista huollosta ja korkeus- asemasta voivat nopeuttaa ongelman paikantamista. Ilmoita myös kosteusolosuhteista ja valotornin sijainnista (esim. meren läheisyydestä).

7 HiLight E3+ -laitteisiin saatavana olevat lisävarusteet

7.1 Mekaanisten lisävarusteiden luettelo

Seuraavat mekaaniset lisävarusteet ovat saatavana:

- Erikoisväri
- Maston putoamissuojajärjestelmä
- Käsiwinssi

7.2 Sähköisten lisävarusteiden yhteenvedo

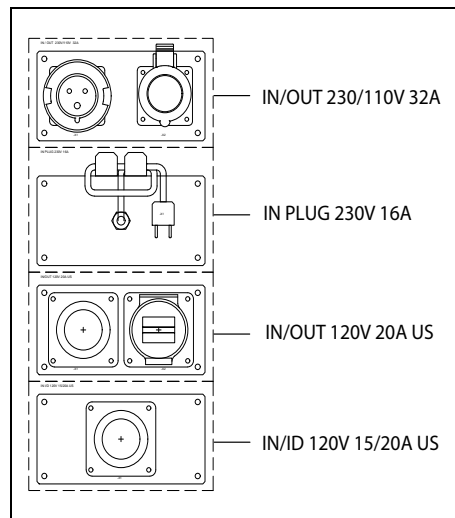
Seuraavat sähköiset lisävarusteet ovat saatavana:

- Virtakytkenä
- Sähköwinssi

7.3 Sähköisten lisävarusteiden kuvaus

7.3.1 Virtakytkenä

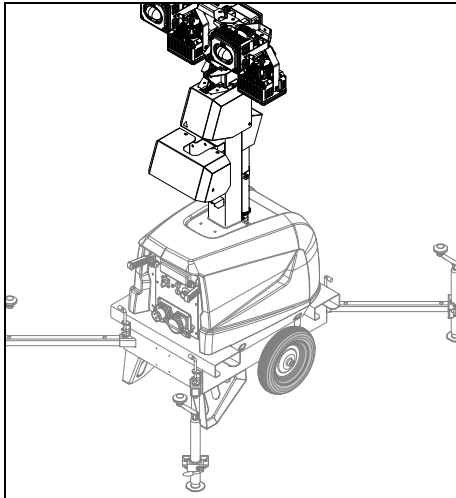
Jokin seuraavista neljästä pistokekokoontapannosta on asennettu yksikön kojekaapin pistokepaikkaan:



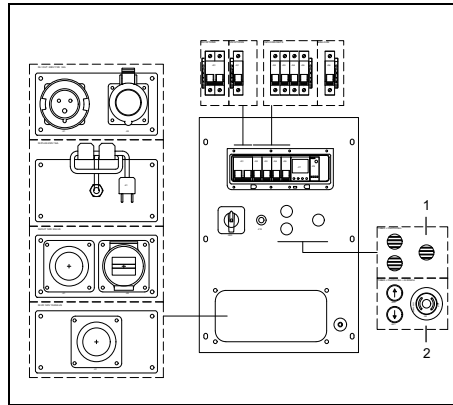
NEMA-liittimellä 5-15P varustetun TULOPISTOKE 230V 16A -mallin pistokkeet eivät ole IP67-suojaluokan mukaisia eivätkä siksi sovellu ulkokäyttöön. Ulkokäyttöä varten suosittelemme koirasliittimen ja kaapelin suojaamista.

7.3.2 Sähkövinssi

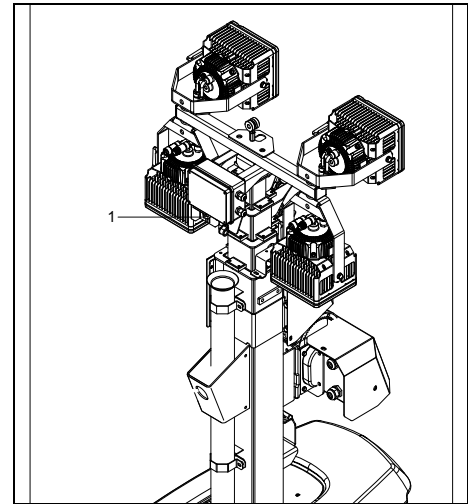
Tämä lisävaruste sisältää akun, akkulaturin, sähkövinssin, sähköisen pysäytyksen ja nosto-/laskupainikkeet.



Kaikki pistokekokoanpanot ovat yhteensopivia sähkövinssin kanssa:



- 1 Kokoonpano ilman sähkövinssiä
- 2 Sähkövinssillä varustettu kokoonpano



- 1 Valokennon sijainti

8 Valotornin varastointi

8.1 Varastointi

- Säilytä valotornia kuivassa, hyvin tuuletetussa tilassa, jonka lämpötila ei laske alle nollan.
- Ellei tämä ole mahdollista, on ryhdyttävä erityis-toimenpiteisiin:
 - Puhdista valotorni ja suojaa kaikki sähkökomponentit kosteudelta.
 - Sijoita valotornin sisäpuolelle silikageelipusseja, korroosiota ehkäisevää VCI-paperia tai muuta kosteudenpoistoainetta ja sulje ovet.
 - Peitä kaikki rungossa olevat aukot kiinnittämällä niihin teipillä VCI-paperiarkkeja.
 - Peitä valotorni alaosaa lukuun ottamatta ympäristöolosuhteista johtuvalta mahdolliselta vahingolta ja ruostumiselta suojaavalla pres-sulla.

8.2 Käyttöönoton valmistelutoimet varastoinnin jälkeen

Ennen valotornin käyttöönottoa varastoinnin jälkeen poista kääre, VCI-paperi ja silikageelipussit ja tarkista valotorni perusteellisesti (käyttäen apuna tarkastuslistaa ”Ennen käynnistämistä” sivulla 170). Koekäytä valotorni.

9 Hävittäminen

9.1 Yleistä

Tuotteita ja palveluja kehittäessään Atlas Copco yrittää ymmärtää, pitää mielessä ja minimoida tuotteissa ja palveluissa olevat negatiiviset ympäristövaikutukset, kun ne valmistetaan, jälleenmyydään, käytetään ja hävitetään.

Kierrätys ja hävittämistapa ovat osa kaikkien Atlas Copcon tuotteiden kehittämistä. Atlas Copco -yhtiön normit määrittävät ankarat vaatimukset.

Materiaaleja valittaessa pidetään mielessä merkittävä kierrätettävyys, purkumahdollisuudet ja materiaalien ja kokoonpanojen erotettavuus, samoin kuin ympäristö- ja terveysvaarat, kun kierrätetään ja hävitetään välttämättömät määrät tuotteita, joita ei voi kierrättää.

Atlas Copco -valotornisi muodostuu pääasiassa metalliosista, jotka voidaan sulattaa uudelleen terästehtaissa ja sulattamoissa ja ovat näin ollen loputtomasti kierrätettävissä. Käytetyissä muoveissa on merkinnät tulevaisuudessa tarvittavaa lajittelua ja murskaamista varten kierrätystä ajatellen.



Tämä periaate voi onnistua ainoastaan sinun avullasi. Tue meitä hävittämällä ammattimaisesti. Varmistamalla oikea tuotteen hävittäminen olet mukana estämässä väärästä jätteen käsittelystä johtuvat mahdolliset negatiiviset seuraukset ympäristölle ja terveydelle. Materiaalin kierrätys ja uudelleenkäyttö auttaa suojelemaan luonnonvaroja.

9.2 Materiaalien hävittäminen

Hävitä erikseen saastuneet aineet ja materiaalit sovellettavan paikallisen ympäristölainsäädännön mukaisesti.

Ennen käyttöikänsä päässä olevan koneen purkamista tyhjennä kaikki nesteet ja hävitä ne paikallisten sovellettavien hävitysmääräysten mukaan.

Erota koneesta metalli, elektroniikka, johdotus, letkut, eristeet ja muoviosat.

Hävitä kaikki osat sovellettavien hävitysmääräysten mukaisesti.

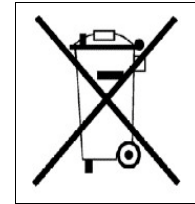
9.3 Liite käyttöohjeisiin

EUROOPAN PARLAMENTIN JA NEUVOSTON DIREKTIIVI 2012/19/EU

sähkö- ja elektroniikkalaiteromusta

Tätä laitetta koskevat eurooppalaisen sähkö- ja elektroniikkalaiteromusta annetun direktiivin 2012/19/EU määräykset, eikä sitä saa hävittää lajittelemattomana romuna.

Tämä laite on merkitty eurooppalaisen direktiivin 2012/19/EU mukaisesti symbolilla, jossa on yliruksattu pyörällinen jäteastia.



Sähkö- ja elektroniikkalaitteen käyttöiän loputtua laite on vietävä erilliseen keräykseen.

Kysy lisätietoja paikalliselta jäteviranomaiselta, asiakastukikeskuksesta tai jälleenmyyjältä.

10 Tekniset tiedot

10.1 HiLight E3+ -valotornin tekniset tiedot

		<i>HiLight E3+, CPLB 2 LED, TULO/LÄHTÖ 230 V 32 A, 4 x 160 W</i>	<i>HiLight E3+, CPLB 2 LED, TULO/LÄHTÖ 230 V 32 A, 1 x 500 W</i>	<i>HiLight E3+, CPLB 2 LED, TULOPISTOK E 230 V 10 A, 4 x 160 W</i>	<i>HiLight E3+, CPLB 2 LED, TULOPISTOK E 230 V 10 A, 1 x 500 W</i>	<i>HiLight E3+, CPLB 2 LED, TULO/LÄHTÖ 110 V 32 A, 4 x 160 W</i>	<i>HiLight E3+, CPLB 2 LED, TULO/LÄHTÖ 110 V 32 A, 1 x 500 W</i>
<i>Vertailuolot</i>	Nimellistajuus	50 Hz	50 Hz	50 Hz	50 Hz	50 Hz	50 Hz
	Absoluuttinen tuloilman paine	1 baari(a)	1 baari(a)	1 baari(a)	1 baari(a)	1 baari(a)	1 baari(a)
	Ilman suhteellinen kosteus	30%	30%	30%	30%	30%	30%
	Tuloilman lämpötila	25 °C	25 °C	25 °C	25 °C	25 °C	25 °C
<i>Rajoitukset</i>	Suurin sallittu ympäristölämpötila	50°C	50°C	50°C	50°C	50°C	50°C
	Suurin sallittu ilman suhteellinen kosteus	80 %	80 %	80 %	80 %	80 %	80 %
<i>Sovellustiedot</i>	Käynnistys- ja ohjaustapa	manuaalinen/ automaattinen	manuaalinen/ automaattinen	manuaalinen/ automaattinen	manuaalinen/ automaattinen	manuaalinen/ automaattinen	manuaalinen/ automaattinen
	Käynnistysaika	määrittämätön	määrittämätön	määrittämätön	määrittämätön	määrittämätön	määrittämätön
	Kiinnitys	täysin joustava	täysin joustava	täysin joustava	täysin joustava	täysin joustava	täysin joustava
	Säänkesto	ulkoilma	ulkoilma	ulkoilma	ulkoilma	ulkoilma	ulkoilma
<i>Sähkövirtapiiri</i>	Virrankatkaisin, 1-vaiheinen						
	Napojen määrä	2	2	2	2	2	2
	Lämpölaukaisu (It)	32 A	32 A	10 A	10 A	32 A	32 A
	Virrankatkaisin, 1-vaiheinen						
	Napojen määrä	1	1	1	1	1	1
	Lämpölaukaisu (It)	6 A	6 A	6 A	6 A	6 A	6 A
Magneettinen irrotus (Im)	C-käyrä	C-käyrä	C-käyrä	C-käyrä	C-käyrä	C-käyrä	
<i>Valot</i>	Valojen määrä	4	1	4	1	4	1

		Ledi 160 W 7,2 m (± 0,2)	Ledi 500 W 7,4 m (± 0,2)	Ledi 160 W 7,2 m (± 0,2)	Ledi 500 W 7,4 m (± 0,2)	Ledi 160 W 7,2 m (± 0,2)	Ledi 500 W 7,4 m (± 0,2)
		<i>HiLight E3+ US, CPLB 2 LED, TULO/LÄHTÖ 120 V 20 A 4 x 160 W</i>	<i>HiLight E3+ US, CPLB 2 LED, TULO/LÄHTÖ 120 V 20 A 1 x 500 W</i>	<i>HiLight E3+ US, CPLT E3 LED, TULO 120 V 20 A 4 x 160 W</i>	<i>HiLight E3+ US, CPLT E3 LED, TULO 120 V 20 A 1 x 500 W</i>		
<i>Vertailuolot</i>	Nimellistaajuus Absoluuttinen tuloilman paine Ilman suhteellinen kosteus Tuloilman lämpötila	60 Hz 1 baari(a) 30% 25 °C	60 Hz 1 baari(a) 30% 25 °C	60 Hz 1 baari(a) 30% 25 °C	60 Hz 1 baari(a) 30% 25 °C		
<i>Rajoitukset</i>	Suurin sallittu ympäristölämpötila Suurin sallittu ilman suhteellinen kosteus	50°C 80 %	50°C 80 %	50°C 80 %	50°C 80 %		
<i>Sovellustiedot</i>	Käynnistys- ja ohjaustapa Käynnistysaika Kiinnitys Säänkesto	manuaalinen/automaatti- nen määrittämätön täysin joustava ulkoilma	manuaalinen/automaatti- nen määrittämätön täysin joustava ulkoilma	manuaalinen/automaatti- nen määrittämätön täysin joustava ulkoilma	manuaalinen/automaatti- nen määrittämätön täysin joustava ulkoilma		
<i>Sähkövirtapiiri</i>	Virrrankatkaisin, 1-vaiheinen Napojen määrä Lämpöläukaisu (It)	1 20 A	1 20 A	1 10 A	1 10 A		
	Virrrankatkaisin, 1-vaiheinen Napojen määrä Lämpöläukaisu (It) Magneettinen irrotus (Im)	1 6 A C-käyrä	1 6 A C-käyrä	1 6 A C-käyrä	1 6 A C-käyrä		
<i>Valot</i>	Valojen määrä	4	1	4	1		

Valojen tyyppi	Ledi	Ledi	Ledi	Ledi
Valoteho	160 W	500 W	160 W	500 W
Tornin korkeus	7,2 m (± 0,2)	7,4 m (± 0,2)	7,2 m (± 0,2)	7,4 m (± 0,2)

Huomautukset

- 1) Vertailuolot moottorin suorituskyvyille standardin ISO 3046-1 mukaan.
- 2) Katso muiden olosuhteiden kuormituskaavio tai käänny tehtaan puoleen.
- 3) Vertailuoloissa, jollei toisin ilmoiteta.
- 4) Tehomäärittäminen (ISO 8528-1):
LTP: Rajoitetun ajan teho (Limited Time Power) on suurin sähköteho, jonka generaattorilaitteisto kykenee luovuttamaan (vaihtuvalla kuormalla) verkkovirran katketessa (enintään 500 tuntia vuodessa, josta enintään 300 tuntia jatkuvaa käyttöä). Näillä luokituksilla ylikuormitus ei ole sallittua. Vaihtovirtalaturi luokitellaan jatkuvalle huipputeholle (kuten se määritetään standardissa ISO 8528-3) lämpötilassa 25 °C.
PRP: Suurin teho (Prime Power) on suurin käytettävissä oleva teho vaihtuvan tehojakson aikana, joka voi kestää rajattoman määrän tunteja vuodessa määritettyjen huoltovälien aikana ja määritetyissä ympäristöoloissa. 10 prosentin ylikuormitus sallitaan 1 tunnin ajan 12 tunnissa. Sallittu keskimääräinen teho 24 tunnin jakson aikana ei saa ylittää yllä olevissa teknisissä tiedoissa määritettyä kuormituskerrointa.
- 5) Käytetty polttoaineen ominaismassa: 0,86 kg/l.
- 6) Lämpölaukaisu on korkeampi 25 °C:ssa.

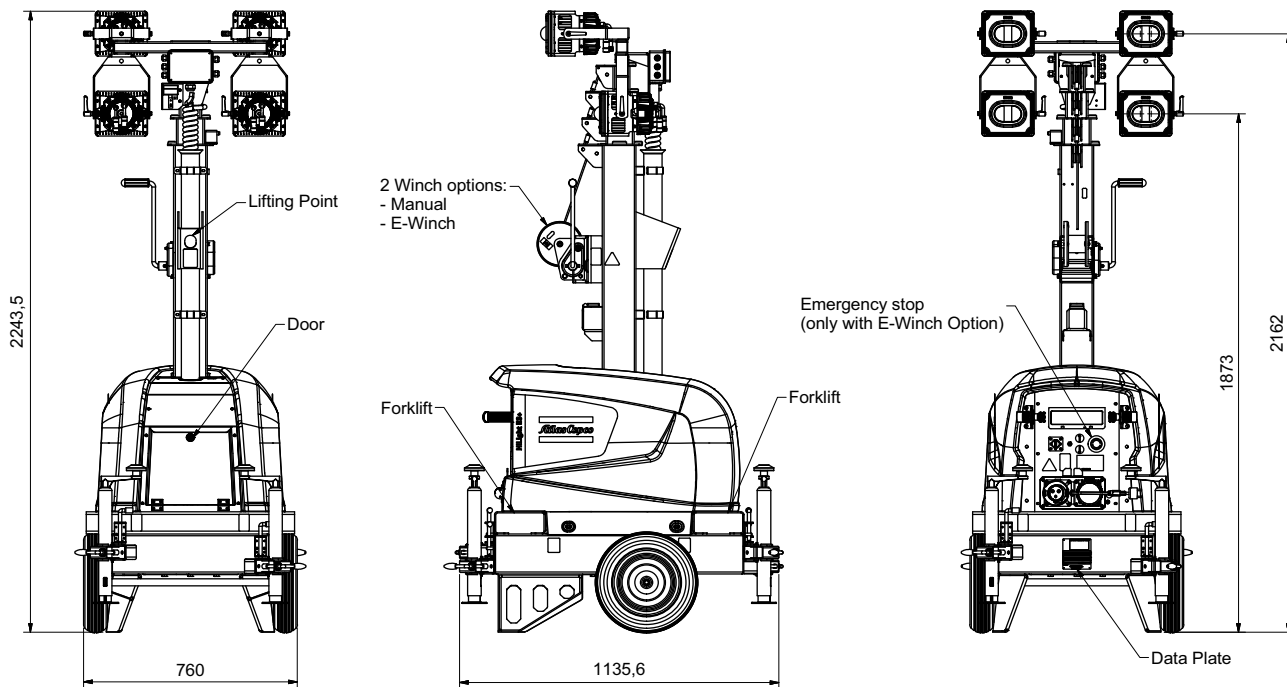
10.2 Kriittiset pulttiliitännät

Kokoonpano-osat	Mitta	Laatu	Sovellettava standardi	Vääntömomentti (Nm)	Sallittu poikkeama (Nm)	Lisäkäsitely
Pyörä - akseli	M14	8,8	TESTATTU	48,2	± 5	
Akseli - runko	M8	8,8	AC - STD 4369	24,3	± 5	
Vakaajan kannatin - vakaajan putki	M10	8,8	AC - STD 4369	48,2	± 5	
Lattiatuki - runko	M8	8,8	AC - STD 4369	24,3	± 5	
Maston jalusta - runko	M10	8,8	AC - STD 4369	48,2	± 5	
Maston jalusta - pysäyttimet	M8	8,8	AC - STD 4369	24,3	± 5	
Maston jalusta - sivutuki	M8	8,8	AC - STD 4369	24,3	± 5	
Maston segmentit - sisäinen kiinnitysköysi	M10	8,8	AC - STD 4369	48,2	± 5	
Maston segmentit - ulkoinen kiinnitysköysi	M10	8,8	AC - STD 4369	48,2	± 5	
Maston segmentit - hihnapyörä	M10	8,8	AC - STD 4369	48,2	± 5	
Kitkalevyt - maston segmentit	M5	8,8	AC - STD 4369	6	± 0,5	
Kuomu - runko	M8	8,8	AC - STD 4369	24,3	± 5	
Maston yläsegmentti - maston pää	M12	8,8	AC - STD 4369	69	± 17	
Maston pää - LED-valonheittimen tuki	M12	8,8	TESTI	25		Loctite 2107
Metrisille pulttiliitoksille vakio kireydet	M4	8,8	AC - STD 4369	2,51	± 0,63	
Metrisille pulttiliitoksille vakio kireydet	M5	8,8	AC - STD 4369	4,96	± 1,24	
Metrisille pulttiliitoksille vakio kireydet	M6	8,8	AC - STD 4369	8,4	± 2,1	
Metrisille pulttiliitoksille vakio kireydet	M8	8,8	AC - STD 4369	20,3	± 5	
Metrisille pulttiliitoksille vakio kireydet	M10	8,8	AC - STD 4369	40,2	± 10	
Metrisille pulttiliitoksille vakio kireydet	M12	8,8	AC - STD 4369	69	± 17	
Metrisille pulttiliitoksille vakio kireydet	M14	8,8	AC - STD 4369	109	± 28	

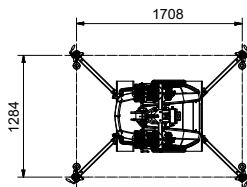
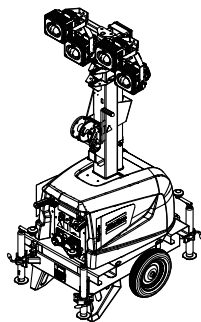
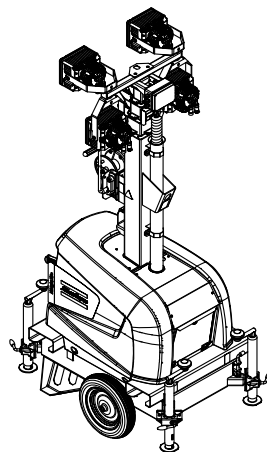
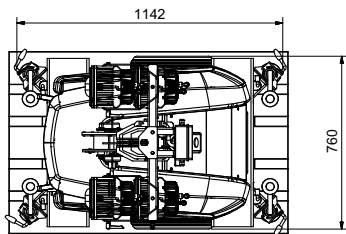
Huomaus: Kaikki edellä mainitut arvot koskevat kuivia tai lievästi voideltuja pultteja.

10.3 Mittapiirroksset

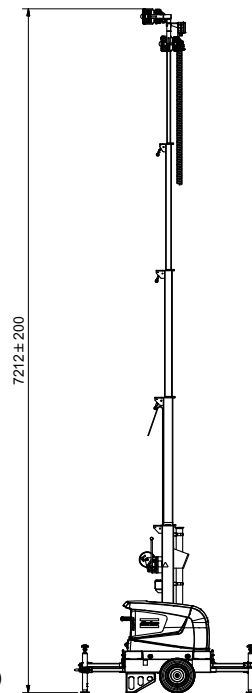
4x160W



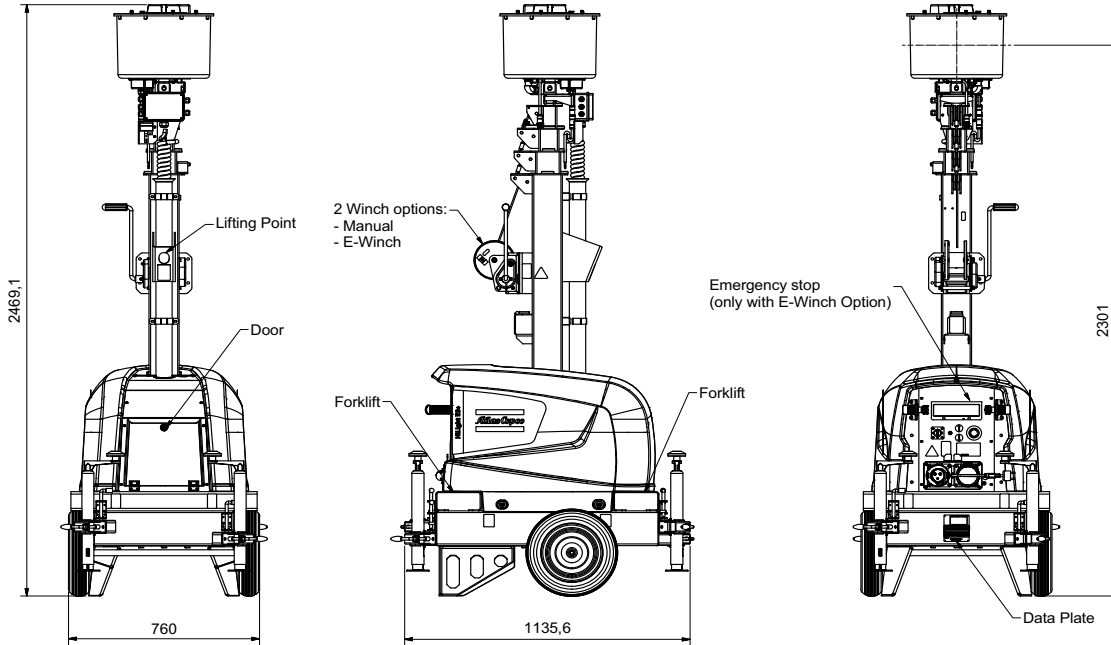
ON PALLET (1 : 12.5)



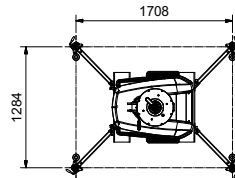
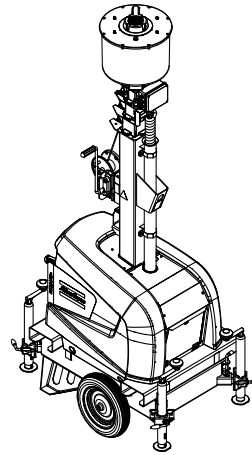
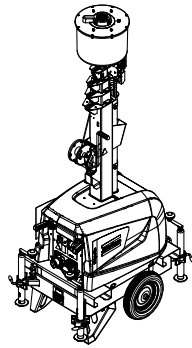
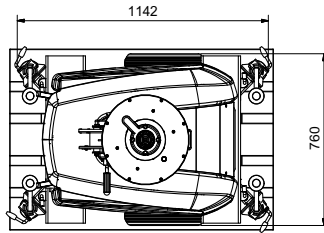
Working Position (1 : 30)



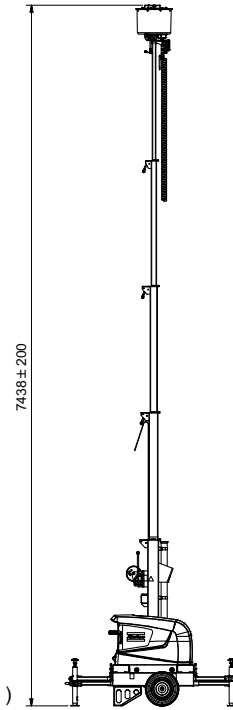
1x500W



ON PALLET (1 : 12.5)



Working Position (1 : 30)

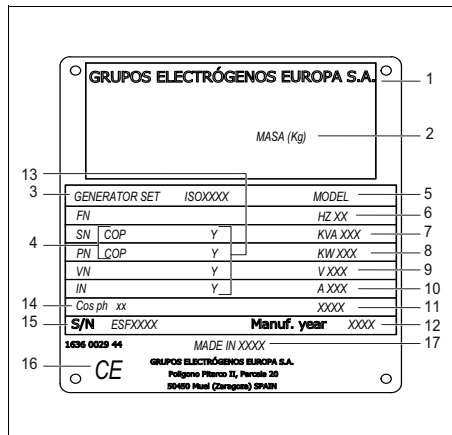


10.4 Kansainvälisten yksiköiden muuntotaulukko englantilaisiin yksiköihin

1 baari	=	14,504 psi
1 g	=	0,035 oz
1 kg	=	2,205 lbs
1 km/t	=	0,621 mailia/h
1 kW	=	1,341 hv (UK ja US)
1 l	=	0,264 US gal
1 l	=	0,220 Imp gal (UK)
1 l	=	0,035 cu.ft
1 m	=	3,281 ft
1 mm	=	0,039 tuumaa
1 m³/min	=	35,315 cfm
1 mbaari	=	0,401 in wc
1 N	=	0,225 lbf
1 Nm	=	0,738 lbf.ft
$t_{°F}$	=	$32 + (1,8 \times t_{°C})$
$t_{°C}$	=	$(t_{°F} - 32)/1,8$

Lämpötilaero 1 °C = lämpötilaero 1,8 °F.

10.5 Tyyppikilpi



- 1 Valmistajan nimi
- 2 Ajoneuvon suurin sallittu kokonaispaino
- 3 Konetyyppi
- 4 Käyttötapa
- 5 Mallinumero
- 6 Taajuus
- 7 Näennäisteho - PRP
- 8 Päteho - PRP
- 9 Nimellisjännite
- 10 Nimellisuvirta
- 11 Generaattorin luokka
- 12 Valmistusvuosi
- 13 Käämien kytkennät
- 14 Tehokerroin
- 15 Sarjanumero
- 16 Konedirektiivin 89/392/ETY mukainen CE-merkintä
- 17 Valmistajan nimi

Gratulujemy Państwu zakupu stacjonarnej wieży oświetleniowej HiLight. Jest to solidne, bezpieczne i niezawodne urządzenie skonstruowane przy wykorzystaniu najnowocześniejszych technologii. Przestrzeganie instrukcji zamieszczonych w tej dokumentacji zagwarantuje bezproblemową, wieloletnią eksploatację generatora. Prosimy o dokładne zapoznanie się z poniższymi instrukcjami przed uruchomieniem urządzenia.

Choć dłożono wszelkich starań, by zapewnić bezbłądność informacji zamieszczonych w niniejszym podręczniku, firma Atlas Copco nie bierze na siebie odpowiedzialności za ewentualne błędy. Firma Atlas Copco zastrzega sobie prawo do wprowadzania zmian bez uprzedniego powiadomienia.

Spis treści

1 Środki ostrożności 189	2.3.4 Maszt i reflektory..... 198	5.1.1 Środki ostrożności.....211
1.1 Wprowadzenie..... 189	2.4 Charakterystyki elektryczne..... 198	5.1.2 Stosowanie harmonogramu konserwacji211
1.2 Ogólne środki ostrożności..... 190	2.4.1 Panel sterowania i wskaźnikowy..... 198	5.1.3 Zamawianie części zamiennych.....211
1.3 Bezpieczeństwo transportu i montażu 191	3 Instalacja i podłączenie203	6 Czynności kontrolne i rozwiązywanie problemów 212
1.4 Bezpieczeństwo użytkownika i obsługi 192	3.1 Podnoszenie 203	7 Dostępne wyposażenie opcjonalne dla wież oświetleniowych HiLight E3+ 212
1.5 Bezpieczeństwo podczas konserwacji i napraw..... 193	3.2 Ustawianie i transport..... 203	7.1 Przegląd opcjonalnego wyposażenia mechanicznego 212
1.6 Bezpieczeństwo stosowania narzędzi..... 194	3.2.1 Ustawianie do pracy..... 203	7.2 Przegląd opcjonalnego wyposażenia elektrycznego 212
1.7 Zasady bezpiecznego postępowania z akumulatorami.... 195	3.2.2 Przygotowanie do transportu 205	7.3 Opis opcjonalnego wyposażenia elektrycznego 212
2 Główne elementy 196	3.2.3 Transport na miejscu instalacji..... 205	7.3.1 Złącza zasilania.....212
2.1 Ogólny opis 196	3.2.4 Transport i położenie wieży oświetleniowej na pojazdach.....206	7.3.2 Elektryczny system rozkładania masztu213
2.2 Oznakowania 197	3.3 Instalacja..... 206	
2.3 Charakterystyki mechaniczne 198	4 Instrukcja obsługi208	
2.3.1 Obudowa..... 198	4.1 Przed uruchomieniem.....208	
2.3.2 Panel sterowania 198	4.2 Obsługa wieży oświetleniowej..... 208	
2.3.3 Tabliczka znamionowa i numer seryjny 198	4.2.1 Ustawianie reflektorów 208	
	4.2.2 Wysuwanie/opuszczanie masztu 209	
	5 Konserwacja okresowa210	
	5.1 Harmonogram konserwacji..... 210	

8	Przechowywanie wieży oświetleniowej	214
8.1	Przechowywanie	214
8.2	Przygotowanie do pracy po okresie przechowywania	214
9	Utylizacja	215
9.1	Informacje ogólne	215
9.2	Utylizacja materiałów	215
9.3	Uzupełnienie do instrukcji użytkowania	215
10	Dane techniczne	216
10.1	Dane techniczne wieży oświetleniowej HiLight E3+	216
10.2	Kluczowe połączenia śrubowe	219
10.3	Rysunki wymiarowe	220
10.4	Tabela konwersji jednostek SI na brytyjskie	224
10.5	Tabliczka znamionowa	224

1 Środki ostrożności

Przed przystąpieniem do podnoszenia, eksploatacji, konserwacji lub napraw wieży oświetleniowej należy uważnie przeczytać poniższe zalecenia i ściśle się do nich stosować.

1.1 Wprowadzenie

Strategia firmy Atlas Copco zakłada dostarczanie użytkownikom produktów bezpiecznych, niezawodnych i wydajnych. Czynniki brane pod uwagę, to przede wszystkim:

- planowane i możliwe do przewidzenia w przyszłości zastosowanie produktów oraz przewidywane warunki panujące w środowisku eksploatacji,
- obowiązujące przepisy, zasady i unormowania,
- oczekiwana żywotność produktu przy założeniu, że będzie on prawidłowo serwisowany i konserwowany,
- udostępnienie instrukcji z aktualnymi informacjami.

Przed przystąpieniem do obsługi jakiegokolwiek produktu należy przeczytać odpowiednią instrukcję. Instrukcja taka, poza szczegółowymi informacjami na temat obsługi, zawiera również informacje dotyczące bezpieczeństwa, konserwacji profilaktycznej itp.

Instrukcję należy zawsze przechowywać w pobliżu urządzenia, tak aby była łatwo dostępna dla pracowników jej obsługujących.

Należy także zapoznać się ze środkami ostrożności, które zostały opisane w osobnej dokumentacji lub są uwidocznione na wyposażeniu lub częściach urządzenia.

Te środki ostrożności mają charakter ogólny, dlatego niektóre z uwag mogą nie dotyczyć konkretnego urządzenia.

Do obsługi, regulacji, konserwacji i napraw powinny być dopuszczane tylko osoby dysponujące odpowiednimi umiejętnościami. Kierownictwo instytucji odpowiada za przydzielanie operatorom zadań zgodnych z ich umiejętnościami i zakresem przeszkolenia.

Poziom umiejętności 1: Operator

Operator jest wszechstronnie przeszkolony w zakresie obsługi urządzenia za pomocą przycisków i zaznajomiony z uwarunkowaniami mającymi wpływ na bezpieczeństwo.

Poziom umiejętności 2: Technik mechanik

Technik mechanik jest przeszkolony w obsłudze urządzenia w takim samym zakresie, jak operator. Ponadto technik mechanik jest przeszkolony w zakresie konserwacji i napraw opisanych w instrukcji oraz ma zezwolenie na zmianę ustawień układu sterowania i bezpieczeństwa. Technik mechanik nie jest uprawniony do wykonywania prac na podzespołach elektrycznych znajdujących się pod napięciem.

Poziom umiejętności 3: Technik elektryk

Technik elektryk jest odpowiednio przeszkolony i ma takie same kwalifikacje, jak operator i technik mechanik. Ponadto technik elektryk może przeprowadzać naprawy elektryczne wewnątrz zamkniętych podzespołów urządzenia. W szczególności może on wykonywać prace na podzespołach elektrycznych pozostających pod napięciem.

Poziom umiejętności 4: Specjalista producenta

Jest to wykwalifikowany specjalista oddelegowany przez producenta lub jego przedstawiciela w celu wykonania skomplikowanych napraw lub przeróbek urządzenia.

Zaleca się, by urządzenie było obsługiwane przez nie więcej niż dwie osoby, ponieważ większa liczba operatorów mogłaby spowodować powstanie sytuacji niebezpiecznych. Należy podjąć niezbędne środki uniemożliwiające osobom nieupoważnionym dostęp do urządzenia i eliminujące wszelkie potencjalne źródła niebezpieczeństwa w pobliżu urządzenia.

Oczekuje się, że podczas przenoszenia, obsługi, remontów i/lub konserwacji lub napraw wszelkich urządzeń firmy Atlas Copco mechanicy będą stosować ogólnie przyjęte zasady bezpieczeństwa oraz przestrzegać miejscowych odpowiednich przepisów lub wymogów w zakresie bezpieczeństwa. Na poniższej liście wymieniono najważniejsze szczegółowe zasady bezpieczeństwa i środki ostrożności dotyczące urządzeń firmy Atlas Copco.

Niezachowanie środków ostrożności może spowodować niebezpieczeństwo na ludzi i środowisko oraz narazić maszyny na uszkodzenie:

- zagrożeniem dla ludzi są czynniki elektryczne, mechaniczne lub chemiczne,
- środowisko zagrożone jest wyciekami oleju, rozpuszczalników lub innych substancji,
- uszkodzenie maszyn może nastąpić w wyniku zakłóceń w działaniu określonych funkcji.

Firma Atlas Copco nie bierze na siebie odpowiedzialności za jakiegokolwiek szkody lub obrażenia powstałe w wyniku zlekceważenia tych środków ostrożności lub niezachowania należytej uwagi i staranności podczas przenoszenia, obsługi, konserwacji i napraw, także jeśli niniejsza instrukcja nie nakazuje w sposób jawny zachowania takiej uwagi i staranności.

Producent nie bierze na siebie odpowiedzialności za jakiegokolwiek szkody wynikłe z zastosowania nieoryginalnych części oraz za modyfikacje, dodatki i przeróbki dokonane bez pisemnej zgody producenta.

Jeśli jakikolwiek nakaz zawarty w niniejszej instrukcji nie jest zgodny z miejscowymi przepisami, należy stosować się do nakazu bardziej rygorystycznego.

Informacji zawartych w niniejszym opisie środków ostrożności nie należy interpretować jako sugestie, zalecenia lub nakazy postępowania wbrew obowiązującym prawom i rozporządzeniom.

1.2 Ogólne środki ostrożności

1. Właściciel odpowiada za utrzymanie urządzenia w stanie umożliwiającym bezpieczną eksploatację. Części i akcesoria utracone lub niezdatne do bezpiecznej eksploatacji należy uzupełniać/wymieniać.
2. Przełożony lub inna osoba odpowiedzialna powinna stale dbać o ścisłe przestrzeganie instrukcji obsługi i konserwacji maszyn i urządzeń, oraz o to, by maszyny wraz ze wszystkimi akcesoriami i mechanizmami bezpieczeństwa, a także urządzenia zasilane, były utrzymane w dobrym stanie technicznym, prawidłowo eksploatowane, nie były nadmiernie zużyte ani modyfikowane przez osoby nieuprawnione.
3. Jeśli zaistnieje podejrzenie lub pojawiają się objawy przegrzania wewnętrznego elementu maszyny, należy zatrzymać maszynę, ale pokrywę rewizyjną otworzyć dopiero po upływie czasu wystarczającego na ostygnięcie części. Takie postępowanie pozwoli uniknąć ryzyka samoistnego zapłonu par oleju w kontakcie z powietrzem.
4. Maszyny i wyposażenie należy utrzymywać w czystości, tj. minimalizować zanieczyszczenia olejem, pyłem lub osadami.
5. Wszystkie urządzenia regulacyjne i zabezpieczające należy konserwować z należytą starannością, aby zagwarantować ich prawidłowe działanie. Urządzenia te muszą być stale sprawne.
6. Urządzenia zabezpieczające należy testować zgodnie z harmonogramem konserwacji zamieszczonym w instrukcji, aby utrzymać je w pełnej sprawności.

7. Należy zwracać uwagę na oznaczenia i plakietki informacyjne umieszczone na urządzeniu.
8. Uszkodzone lub całkowicie zniszczone plakietki z informacjami o bezpieczeństwie należy wymienić, aby zapewnić bezpieczeństwo pracy operatora.
9. Należy utrzymywać porządek w miejscu pracy. Nieporządek zwiększa ryzyko wypadków.
10. Podczas prac przy urządzeniu należy stosować odzież ochronną. W zależności od rodzaju czynności będą to: okulary ochronne, naszelniki, kask (z osłoną na twarz i oczy), rękawice ochronne, ubranie ochronne, obuwie ochronne. Długie włosy należy chronić siatką — nie powinny pozostawać luźne; nie należy też nosić luźnych ubrań ani biżuterii.
11. Stosować środki ostrożności zapobiegające powstaniu pożaru. Przechowywać gaśnicę w bezpiecznej bliskości.
12. **Stacjonarne wieże oświetleniowe (z kółkiem uziemiającym):**
Uziemić wieżę oświetleniową oraz odbiornik w prawidłowy sposób.
13. Źródło zasilania wież oświetleniowych HiLight E3+ musi być zabezpieczone przekaźnikiem prądu upływowego do ziemi, aby zapobiec narażeniu bezpośrednim i pośrednim.

1.3 Bezpieczeństwo transportu i montażu

Przed podniesieniem urządzenia należy pewnie zamocować wszystkie elementy luźne lub zamontowane obrotowo, np. drzwi i dyszel holowniczy.

Nie mocować linek, łańcuchów ani lin bezpośrednio do ucha; zastosować hak dźwignicy lub strzemie zgodnie z miejscowymi przepisami BHP. Nie dopuszczać do powstawania ostrych zagięć na linkach, łańcuchach ani linach.

Zabronione jest unoszenie za pomocą helikoptera. Przyspieszenia i opóźnienia ruchu przy unoszeniu nie powinny przekraczać limitów bezpieczeństwa.

1. Jeśli urządzenie ma być pchane do tyłu przez pojazd holujący, należy wyłączyć mechanizm hamulca najazdowego (jeśli nie jest to mechanizm automatyczny).
2. W przypadku przewożenia urządzenia bez przyczepy bezpośrednio na ciężarówce, należy zamocować je do ciężarówki pasami przełożonymi przez otwory dla wózków widłowych, otwory z przodu i z tyłu ramy lub otwory w belce do podnoszenia. Aby zapobiec uszkodzeniu, nigdy nie układać pasów na powierzchni dachu urządzenia.
3. Do podnoszenia ciężkich części należy używać podnośnika o odpowiednim udźwigu posiadającego ważny atest, zgodnie z miejscowymi przepisami dotyczącymi bezpieczeństwa.

4. Haki, ucha, strzemiona itp. nie powinny być nigdy wyginane, a działające na nie obciążenie musi być równoległe do osi, dla której określony jest znamionowy udźwig tych elementów. W wypadku przyłożenia siły pod kątem faktyczny udźwig będzie niższy od znamionowego.
5. W celu zapewnienia maksymalnego bezpieczeństwa i skuteczności działania podnośnika wszelkie elementy zawiesia powinny być zorientowane w kierunku jak najbliższym kierunku poprzecznym względem osi udźwigu. W razie potrzeby między podnośnikiem a ładunkiem należy zastosować belkę podporową.
6. Nigdy nie pozostawiać ładunku zawieszonoego na podnośniku.
7. Podnośnik musi być zainstalowany w taki sposób, by przedmiot był podnoszony pionowo. Jeśli nie jest to możliwe, należy zastosować odpowiednie środki zapobiegające kołysaniu się ładunku, np. zastosować dwa podnośniki, unoszące ładunek pod mniej więcej tym samym kątem, nieodbiegającym od pionu o więcej niż 30°.
8. Umieścić urządzenie w odległości co najmniej 1 metra od ścian.
9. Wieże oświetleniowe należy montować na równym, litym podłożu, w czystym miejscu zapewniającym wystarczającą wentylację. Jeśli podłoże nie jest równe lub ma zmienne nachylenie, należy zasięgnąć porady firmy Atlas Copco.
10. Połączenia elektryczne powinny być wykonane zgodnie z miejscowymi przepisami. Maszyny powinny być uziemione i zabezpieczone przed zwarciami za pomocą bezpieczników lub wyłączników automatycznych.
11. Nigdy nie podłączać wyjścia wieży oświetleniowej do instalacji, która jest również podłączona do publicznej sieci energetycznej.
12. Przed podłączeniem odbiornika należy wyłączyć odpowiedni wyłącznik automatyczny i sprawdzić, czy częstotliwość, napięcie, prąd i współczynnik mocy są zgodne z odpowiednimi wartościami znamionowymi wieży oświetleniowej.
13. Przed przystąpieniem do transportu urządzenia należy wyłączyć wszystkie wyłączniki automatyczne.

1.4 Bezpieczeństwo użytkowania i obsługi

- Okresowo wykonywać wszystkie czynności konserwacyjne zgodnie z harmonogramem konserwacji.
- Wszystkie części obrotowe i poruszające się ruchem posuwisto-zwrotnym stwarzające zagrożenie dla personelu i niechronione w inny sposób są wyposażone w nieruchome osłony. Niedopuszczalne jest uruchamianie maszyny, gdy osłony takie są zdjęte, przed ich ponowną instalacją.
- Jeśli poziom ciśnienia akustycznego we wszystkich miejscach, w których normalnie musi przebywać personel, jest
 - niższy niż 70 dB(A): nie trzeba podejmować żadnych działań;
 - wyższy niż 70 dB(A): osoby stale przebywające w pomieszczeniu należy wyposażyć w ochraniacze akustyczne,
 - niższy niż 85 dB(A): nie trzeba podejmować żadnych działań w odniesieniu do osób przebywających w pomieszczeniu tylko czasami i przez ograniczony czas,
 - wyższy niż 85 dB(A): pomieszczenie musi być uznane za rejon zagrożenia akustycznego i przy każdym wejściu należy umieścić jednoznaczne ostrzeżenie informujące osoby wchodzące — nawet na stosunkowo krótki czas — o konieczności noszenia nauszników,
 - wyższy niż 95 dB(A): ostrzeżenia przy wejściach powinny być uzupełnione o zalecenie, by nauszniki nosiły także osoby wchodzące do pomieszczenia tylko czasami,
- wyższy niż 105 dB(A): należy stosować specjalne nauszniki odpowiednie do tego natężenia hałasu i jego charakterystyki częstotliwościowej, zaś przy każdym wejściu powinno być umieszczone stosowne ostrzeżenie nakazujące ich stosowanie.
- Nigdy nie eksploatować urządzenia w miejscach, w których istnieje ryzyko zassania palnych lub toksycznych oparów.
- Jeśli w procesie technologicznym powstają opary, pyły lub wibracje itp., należy zastosować środki eliminujące ryzyko obrażeń u personelu.
- Podczas czyszczenia sprzętu za pomocą sprężonego powietrza lub gazu obojętnego należy zachować ostrożność i stosować odpowiednie środki ochrony indywidualnej, co najmniej okulary; dotyczy to zarówno operatora, jak i osób towarzyszących. Nie kierować sprężonego powietrza lub gazu obojętnego na własną skórę ani na innych ludzi. Nigdy nie czyścić w ten sposób odzieży.
- Podczas mycia części w roztworze czyszczącym lub za pomocą takiego roztworu należy zapewnić odpowiednią wentylację i stosować środki ochrony indywidualnej, takie jak filtr oddechowy, okulary ochronne, fartuch gumowy, rękawice itp.
- We wszystkich warsztatach należy obowiązkowo stosować obuwie ochronne, a tam, gdzie występuje nawet najmniejsze ryzyko upadku przedmiotów, dodatkowo wymagane jest noszenie kasku.
- Jeśli istnieje ryzyko wdychania niebezpiecznych gazów, oparów lub pyłów, należy chronić układ oddechowy oraz — w zależności od charakteru zagrożenia — oczy i skórę.
- Należy pamiętać, że tam, gdzie występuje widoczne zapylenie, prawie na pewno obecne będą niewidoczne cząsteczki; jednak z drugiej strony brak widocznego zapylenia nie oznacza, że w powietrzu nie ma niebezpiecznego, niewidocznego pyłu.
- Podczas eksploatacji wieży oświetleniowej nigdy nie przekraczać wartości granicznych podanych w danych technicznych; unikać długotrwałej pracy bez obciążenia.
- Nigdy nie eksploatować wieży oświetleniowej w wilgotnej atmosferze. Nadmierna wilgotność powoduje pogorszenie jakości izolacji wieży oświetleniowej.
- Nie otwierać szafek elektrycznych, szaf rozdzielczych ani innych podzespołów, gdy wytwarzane jest napięcie. Jeśli jednak nie można tego uniknąć, np. z uwagi na konieczność wykonania pomiarów, testów lub regulacji, odpowiednie czynności może wykonać wyłącznie wykwalifikowany elektryk wyposażony w odpowiednie narzędzia, stosując właściwe środki ochrony przeciwporażeniowej.
- Nigdy nie dotykać zacisków zasilania elektrycznego, gdy maszyna pracuje.
- W razie wystąpienia nietypowych objawów, np. zbyt silnych wibracji, hałasu, woni itp. należy wyłączyć wyłączniki automatyczne. Przed ponownym uruchomieniem wyeliminować usterkę.

16. Regularnie sprawdzać kable elektryczne. Uszkodzone kable i poluzowane połączenia mogą być przyczyną porażenia prądem elektrycznym. W razie zauważenia uszkodzonych przewodów lub innego zagrożenia należy wyłączyć wyłączniki automatyczne i zatrzymać urządzenie. Przed ponownym uruchomieniem wymienić uszkodzone przewody lub wyeliminować inne zagrożenie. Upewnić się, że wszystkie połączenia elektryczne są pewnie zaciśnięte/dokręcone.
17. Unikać przeciążania wieży oświetleniowej. Wieża oświetleniowa jest wyposażona w wyłączniki automatyczne chroniące przed przeciążeniem. Jeśli wyłącznik automatyczny odetnie obwód, należy przed ponownym uruchomieniem zredukować odpowiednie obciążenie.
18. Nigdy nie zdejmować osłony zacisków wyjściowych, gdy urządzenie pracuje. Przed podłączeniem lub odłączeniem przewodów wyłączyć obciążenie i wyłączniki automatyczne, zatrzymać maszynę i upewnić się, że nie ma możliwości jej przypadkowego uruchomienia oraz że w obwodzie zasilania nie występuje żadne napięcie resztkowe.
19. Podczas pracy wieży oświetleniowej w trybie zdalnym lub automatycznym należy przestrzegać wszystkich wymogów mających zastosowanie przepisów miejscowych.
20. Podczas ustawiania masztu wieży oświetlenia należy przestrzegać poniższych zasad bezpieczeństwa:
 - Nie wolno rozkładać masztu, jeśli urządzenie nie stoi na równej powierzchni oraz jeśli nie wyregulowano dokładnie stabilizatorów.
 - Nie wolno rozkładać masztu w pobliżu napowietrznych przewodów energetycznych: NIE-BEZPIECZEŃSTWO ŚMIERCI PRZEZ PORAŻENIE ELEKTRYCZNE.
 - Nie podnosić masztu ze światłami w położeniu transportowym.
 - Podczas rozkładania masztu nikt nie powinien znajdować się zbyt blisko wieży oświetleniowej.
 - Nie wolno rozkładać masztu przy prędkości wiatru przekraczającej 80 km/godz, jeżeli wieża oświetleniowa jest w położeniu roboczym (ze światłami nieustawionymi równoległe do kół).
21. Ostrzeżenie! Jeśli maszt nie składa się natychmiast, oznacza to, że coś go blokuje. Natychmiast ponownie podnieś maszt i sprawdź, czy nie ma żadnych elementów powodujących jego zablokowanie. Maszt musi być zawsze czysty i nie może być oblodzony. Zablokowany maszt może w każdej chwili opaść!

1.5 Bezpieczeństwo podczas konserwacji i napraw

Prace konserwacyjne, remontowe i naprawcze mogą być wykonywane wyłącznie przez odpowiednio przeszkolony personel lub w razie konieczności pod nadzorem osoby odpowiednio wykwalifikowanej.

1. Do czynności konserwacyjnych i napraw używać właściwych narzędzi utrzymanych w dobrym stanie technicznym.
2. Należy stosować wyłącznie oryginalne części zamienne firmy Atlas Copco.
3. Wszelkie czynności konserwacyjne wykraczające poza rutynowe bieżące kontrole należy wykonywać tylko wtedy, gdy urządzenie jest zatrzymane. Należy stosować środki uniemożliwiające przypadkowe uruchomienie. Ponadto na urządzeniach rozruchowych należy umieścić znak ostrzegawczy z opisem, np. „prace w toku; nie uruchamiać”. W urządzeniach z napędem elektrycznym należy zablokować wyłącznik główny w położeniu otwartym i wyjąć bezpieczniki. Skrzynkę bezpiecznikową lub wyłącznik główny należy opatrzyć znakiem ostrzegawczym z opisem, np. „prace w toku; nie podawać napięcia”.
4. Upewnić się, że w lub na maszynie nie pozostały żadne narzędzia, luźne części lub szmaty.
5. Do czyszczenia nie używać nigdy rozpuszczalników palnych (ryzyko pożaru).
6. Stosować odpowiednie środki zabezpieczające przed toksycznymi oparami ciekłych środków czyszczących.

7. Nigdy nie wspinać się po częściach maszyny.
8. Podczas wykonywania czynności konserwacyjnych i napraw skrupulatnie dbać o czystość. Nie dopuszczać do zabrudzenia, osłaniać części i otwory czystą szmatką, papierem lub taśmą.
9. Używać wyłącznie olejów i smarów zalecanych lub dopuszczonych przez firmę Atlas Copco lub producenta maszyny. Upewnić się, że wybrane środki smarne spełniają wymogi odpowiednich przepisów dotyczących bezpieczeństwa, zwłaszcza pod względem wybuchowości i bezpieczeństwa przeciwpożarowego oraz ryzyka rozkładu lub wytworzenia niebezpiecznych gazów.
10. Jeśli przy maszynie wykonywane będą jakiegokolwiek czynności, którym towarzyszą wysokie temperatury, płomienie lub iskry, sąsiednie podzespoły należy uprzednio osłonić materiałem niepalnym.
11. Zagląając do wnętrza maszyny, nie należy nigdy używać źródła światła z otwartym płomieniem.
12. Po zakończeniu naprawy maszynę należy poruszyć o co najmniej jeden obrót w przypadku maszyn pracujących ruchem posuwisto-zwrotnym lub kilka obrotów w przypadku maszyn obrotowych, aby upewnić się, że wewnątrz maszyny lub jej napędu nie występują nadmierne opory mechaniczne.
13. Prace konserwacyjne i naprawy wszelkich maszyn powinny być rejestrowane w dzienniku operatora. Częstotliwość napraw i ich rodzaje mogą ujawnić istniejący stan zagrożenia.
14. Gdy konieczne jest wykonanie czynności na gorących elementach, np. pasowania na gorąco, należy używać specjalnych rękawic termoodpornych oraz — w razie potrzeby — innych środków ochrony indywidualnej.
15. Oleje, rozpuszczalniki i inne substancje, które mogłyby zanieczyszczać środowisko naturalne, należy prawidłowo utylizować.
16. Przed dopuszczeniem wieży oświetleniowej do eksploatacji po remoncie lub konserwacji należy przeprowadzić próbę działania, upewnić się, że parametry zasilania prądem są prawidłowe, i że urządzenia sterujące oraz odcinające działają poprawnie.

1.6 Bezpieczeństwo stosowania narzędzi

Do każdej czynności należy używać właściwego narzędzia. Umiejętność doboru właściwego narzędzia, znajomość ograniczeń poszczególnych narzędzi oraz zdrowy rozsądek pozwolą uniknąć wielu wypadków.

Do pewnych czynności potrzebne są specjalne narzędzia serwisowe, których należy używać zawsze, gdy zaleca to instrukcja. Użycie tych narzędzi pozwoli zaoszczędzić czas i uniknąć uszkodzenia części.

1.7 Zasady bezpiecznego postępowania z akumulatorami

Podczas prac serwisowych przy akumulatorach należy zawsze mieć na sobie odzież ochronną i okulary ochronne.

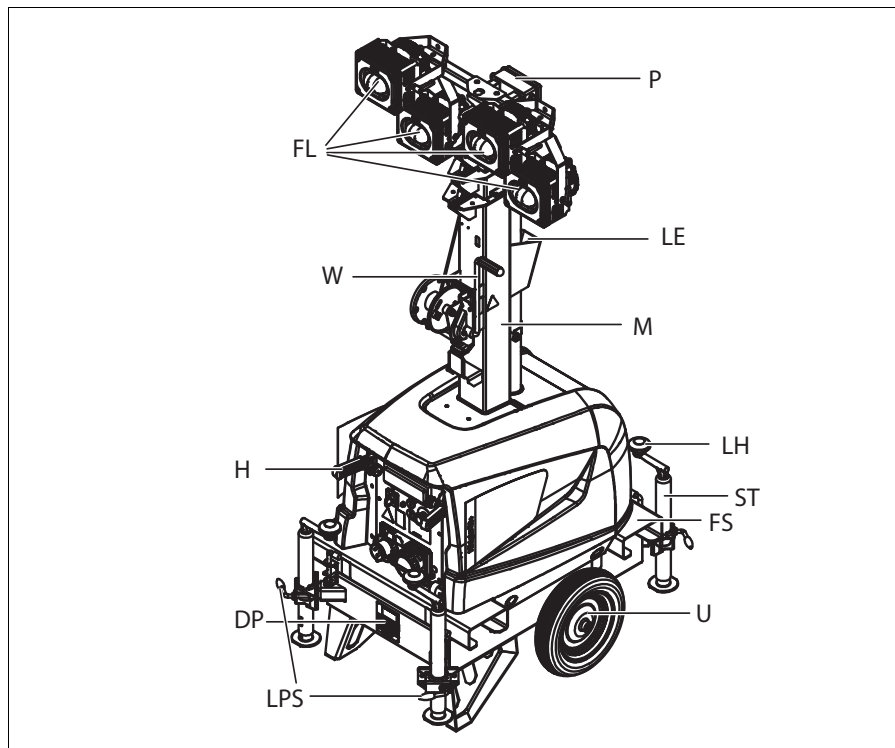
- 1 Elektrolit używany w akumulatorach to roztwór kwasu siarkowego, który w kontakcie z oczami może powodować ślepotę, a w kontakcie ze skórą — poparzenia. Dlatego podczas prac przy akumulatorach, np. sprawdzania poziomu naładowania, należy zachować ostrożność.
- 2 W miejscu ładowania akumulatorów należy zainstalować znak zakazujący używania ognia, otwartego płomienia oraz palenia.
- 3 W trakcie ładowania akumulatorów w celkach wytwarzana jest mieszanka gazów wybuchowych, która może wydostawać się przez odpowietrzniki w korkach.
Z tego powodu w warunkach słabej wentylacji w akumulatorze i wokół niego może wytworzyć się palna atmosfera, utrzymująca się przez kilka godzin po naładowaniu. Z tego względu:
 - nigdy nie należy palić w pobliżu akumulatorów, które są lub niedawno były ładowane,
 - nigdy nie rozłączaj obwodów znajdujących się pod napięciem przy zaciskach akumulatora, gdyż zwykle towarzyszy temu powstanie iskry.

- 4 Podłączając akumulator pomocniczy (AB) równolegle do akumulatora urządzenia (CB) za pomocą kabli rozruchowych: podłączyć biegun + akumulatora AB do bieguna + akumulatora CB, a następnie biegun - akumulatora CB do masy urządzenia. Odłączać w odwrotnej kolejności.

2 Główne elementy

2.1 Ogólny opis

Wieże oświetleniowe HiLight E3+ są wyposażone w 4 reflektory o różnej mocy w zależności od konfiguracji urządzenia. Urządzenia są zaprojektowane do pracy w miejscach, w których jest dostępne zasilanie z sieci elektrycznej lub z generatora.



DP	Tabliczka znamionowa
FL	Reflektory
FS	Szczeliny dla wózka widłowego
H	Uchwyty (do transportu w miejscu instalacji)
LE	Ucho do podnoszenia
LH	Uchwyt regulacji wysokości stopki podpierającej
LPS	Stabilizator kołka blokującego
M	Maszta
P	Fotokomórka (opcja)
ST	Stabilizator i stopka podpierająca
U	Podwozie
W	Wciągarka

2.3 Charakterystyki mechaniczne

Charakterystyki mechaniczne opisane w tym rozdziale są standardowymi charakterystykami wieży oświetleniowej. Aby uzyskać dodatkowe informacje dotyczące opcjonalnych charakterystyk mechanicznych, zob. rozdział „Przegląd opcjonalnego wyposażenia mechanicznego” na str. 212.

2.3.1 Obudowa

Wieża oświetleniowa HiLight E3+ może być unoszona przy zastosowaniu ucha do podnoszenia zamontowanego na maszcie. W ramie znajdują się cynkowane szczeliny na wózek widłowy umożliwiające podnoszenie urządzenia z obu stron.

2.3.2 Panel sterowania

Panel sterowania zawierający bezpieczniki, wyłączniki automatyczne, gniazda itp. jest dostępny po otwarciu drzwi znajdujących się z przodu urządzenia.

2.3.3 Tabliczka znamionowa i numer seryjny

Wieża oświetleniowa jest zaopatrzona w tabliczkę znamionową z podanym kodem produktu i numerem seryjnym urządzenia (zob. rozdział „Tabliczka znamionowa”, str. 224). Znajduje się ona na panelu z przodu urządzenia.

2.3.4 Maszt i reflektory

Ocynkowany w 100% maszt wieży oświetleniowej składa się z 5 segmentów i może być rozłożony na wysokość do 6,9 metra. Urządzenie jest obsługiwane ręcznie.

Wieża oświetleniowa jest dostępna w kilka konfiguracjach z różnymi reflektorami o różnej mocy zainstalowanej. Każda lampa może być ustawiana niezależnie, włącznie z kątem nachylenia.

2.4 Charakterystyki elektryczne

Charakterystyki elektryczne opisane w tym rozdziale są standardowymi charakterystykami wieży oświetleniowej. Aby uzyskać dodatkowe informacje na temat opcjonalnych charakterystyk elektrycznych, zob. rozdział „Przegląd opcjonalnego wyposażenia elektrycznego” na str. 212.

2.4.1 Panel sterowania i wskaźnikowy

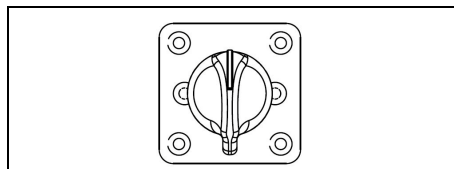
Podczas obsługi reflektorów wieży oświetleniowej należy wykonać następujące czynności.

- Sprawdzić napięcie znamionowe i częstotliwość dostępnego źródła zasilania.
- Sprawdzić, czy do wieży oświetleniowej nie są podłączone żadne inne źródła.
- Podłączyć źródło zasilania do wejścia zasilania w bezpiecznych warunkach.
- Włączyć główny wyłącznik automatyczny.
- Włączyć reflektory.

W zależności od wybranego trybu należy postępować w następujący sposób:

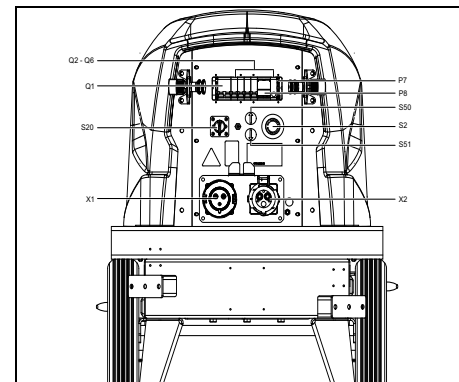
<i>Wariant modelu HiLight E3+</i>	<i>Przełącznik trybu</i>	<i>Procedura włączania reflektorów</i>
Podstawowy	Przełącznik nie jest zainstalowany	– Włączyć wyłącznik wymaganych reflektorów.

Wariant modelu HiLight E3+	Przełącznik trybu	Procedura włączania reflektorów
Zegar i fotokomórka	OFF	– W tym trybie wszystkie źródła zasilania są WYŁĄCZONE. Jeśli jest zainstalowany elektryczny system rozkładania masztu (E-winch), w zestawie znajduje się ładowarka akumulatora i powinna ona być włączona.
Zegar i fotokomórka	MAN.	– Włączyć wyłącznik wymaganych reflektorów.
Zegar i fotokomórka	TIM.	– Włączyć wyłącznik wymaganych reflektorów. – Reflektory będą włączane/wyłączane tylko zgodnie z ustawieniami zegara.
Zegar i fotokomórka	PHOTO.	– Włączyć wyłącznik wymaganych reflektorów. – Reflektory będą włączane/wyłączane tylko zgodnie z warunkami zadziałania fotokomórki.
Zegar i fotokomórka	AUT.1 (tryb szeregowy)	– Włączyć wyłącznik wymaganych reflektorów. – Reflektory będą włączane/wyłączane tylko zgodnie z ustawieniami zegara i warunkami zadziałania fotokomórki.
Zegar i fotokomórka	AUT.2 (tryb równoległy)	– Włączyć wyłącznik wymaganych reflektorów. – Reflektory będą włączane/wyłączane tylko zgodnie z ustawieniami zegara lub warunkami zadziałania fotokomórki.



2.4.1.1 Panel sterowania IN/OUT 32A CEE

Do sterowania działaniem wieży oświetleniowej służy zainstalowany panel sterowania.



P7.....Fotokomórka (opcja)

P8.....Zegar (opcja)

Q1.....Główny wyłącznik automatyczny 32 A (gniazda)

Odcina zasilanie w wypadku zwarcia po stronie obciążenia lub gdy zadziała zabezpieczenie nadprądowe. Wyłącznik automatyczny umożliwia odcięcie urządzenia od sieci zasilającej.

Q2-6.... Wyłączniki automatyczne 6 A (reflektory)

Panel sterowania jest wyposażony w 4 wyłączniki automatyczne lamp (po jednym dla każdej lampy).

F10.....Bezpiecznik (tylko w przypadku opcji z elektrycznym systemem rozkładania masztu)

S2Zatrzymanie awaryjne (tylko w przypadku opcji z elektrycznym systemem rozkładania masztu)

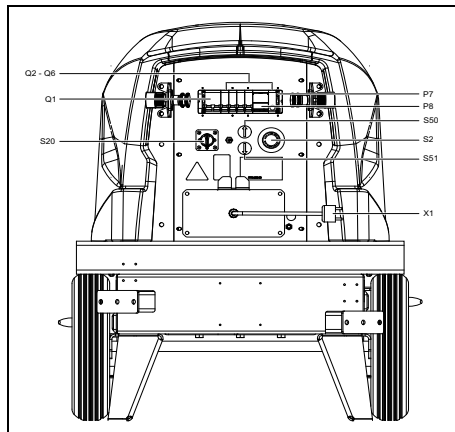
S50-51 Przyciski podnoszenia i opuszczania masztu (tylko w przypadku opcji z elektrycznym systemem rozkładania masztu)

X1 Gniazdo do połączenia sieci elektrycznej (1-fazowe — 230 V 32 A CEE)

X2 Gniazdo wyjściowe (1-fazowe – 230 V 32 A CEE)

2.4.1.2 Panel sterowania IN-PLUG 10 A

Do sterowania działaniem wieży oświetleniowej służy zainstalowany panel sterowania.



P7Fotokomórka (opcja)

P8Zegar (opcja)

Q1 Główny wyłącznik automatyczny 10 A (gniazdo)

Odcina zasilanie w wypadku zwarcia po stronie obciążenia lub gdy zadziała zabezpieczenie nadprądowe. Wyłącznik automatyczny umożliwia odcięcie urządzenia od sieci zasilającej.

Q2-6.... Wyłączniki automatyczne 6 A (reflektory)

Panel sterowania jest wyposażony w 4 wyłączniki automatyczne lamp (po jednym dla każdej lampy).

F10.....Bezpiecznik (tylko w przypadku opcji z elektrycznym systemem rozkładania masztu)

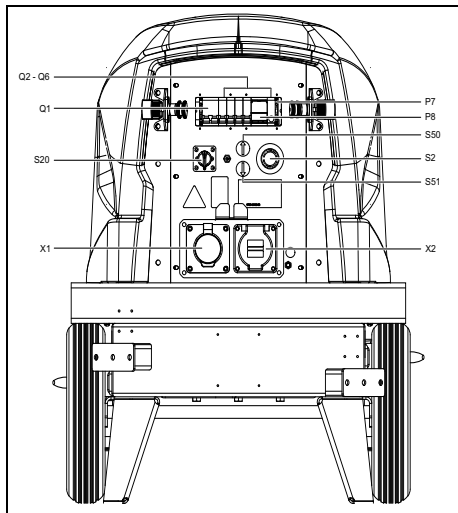
S2.....Zatrzymanie awaryjne (tylko w przypadku opcji z elektrycznym systemem rozkładania masztu)

S50-51 Przyciski podnoszenia i opuszczania masztu (tylko w przypadku opcji z elektrycznym systemem rozkładania masztu)

X1..... Gniazdo do połączenia sieci elektrycznej (1-fazowe 230 V 10 A SCHUKO)

2.4.1.3 Panel sterowania IN/OUT 20 A US

Do sterowania działaniem wieży oświetleniowej służy zainstalowany panel sterowania.



P7 Fotokomórka (opcja)

P8 Zegar (opcja)

Q1 Główny wyłącznik automatyczny 20 A (gniazda)

Odcina zasilanie w wypadku zwarcia po stronie obciążenia lub gdy zadziała zabezpieczenie nadprądowe. Wyłącznik automatyczny umożliwia odcięcie urządzenia od sieci zasilającej.

Q2-6.... Wyłączniki automatyczne 6 A (reflektory)

Panel sterowania jest wyposażony w 4 wyłączniki automatyczne lamp (po jednym dla każdej lampy).

F10.....Bezpiecznik (tylko w przypadku opcji z elektrycznym systemem rozkładania masztu)

S2Zatrzymanie awaryjne (tylko w przypadku opcji z elektrycznym systemem rozkładania masztu)

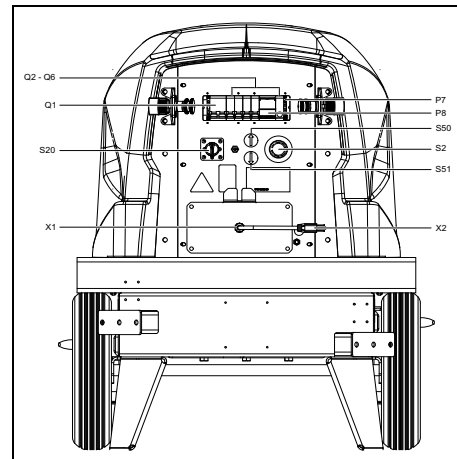
S50-51 Przyciski podnoszenia i opuszczania masztu (tylko w przypadku opcji z elektrycznym systemem rozkładania masztu)

X1Gniazdo kołnierzowe wlotowe (NEMA L5-20P)

X2Gniazdo wylotowe (NEMA L5-20P)

2.4.1.4 Panel sterowania IN I/D 20 A US

Do sterowania działaniem wieży oświetleniowej służy zainstalowany panel sterowania.



P7.....Fotokomórka (opcja)

P8.....Zegar (opcja)

Q1 Główny wyłącznik automatyczny 20 A (gniazdo)

Odcina zasilanie w wypadku zwarcia po stronie obciążenia lub gdy zadziała zabezpieczenie nadprądowe. Wyłącznik automatyczny umożliwia odcięcie urządzenie od sieci zasilającej.

**Q2-6.... Wyłączniki automatyczne 6 A
(reflektory)**

Panel sterowania jest wyposażony w 4 wyłączniki automatyczne lamp (po jednym dla każdej lampy).

F10..... Bezpiecznik (tylko w przypadku opcji z elektrycznym systemem rozkładania masztu)

S2 Zatrzymanie awaryjne (tylko w przypadku opcji z elektrycznym systemem rozkładania masztu)

S50-51 Przyciski podnoszenia i opuszczania masztu (tylko w przypadku opcji z elektrycznym systemem rozkładania masztu)

X1 Gniazdo kołnierzowe wlotowe (NEMA L5-20P)

Jest to złącze klasy „I” – przemysłowe.

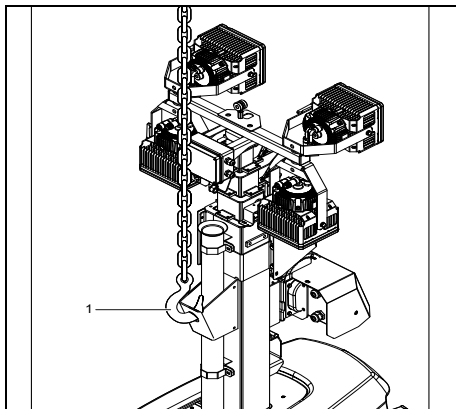
X2 Wtyczka (NEMA 5-15P)

Jest to złącze klasy „D” – do użytku domowego.

3 Instalacja i podłączenie

3.1 Podnoszenie

Ucho (1) do podnoszenia wieży oświetleniowej za pomocą podnośnika, zamontowane na maszcie, jest łatwo dostępne z zewnątrz urządzenia.



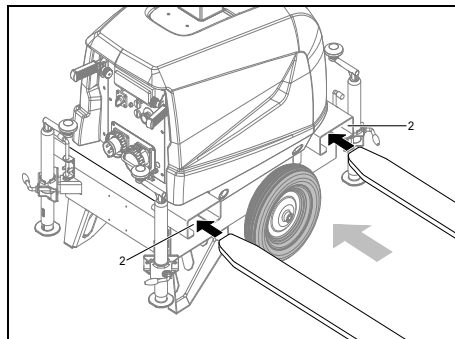
Podczas podnoszenia wieża oświetleniowa zostanie pochylona w stronę masztu, aby zapobiec uszkodzeniu reflektorów.



Przyspieszenia i opóźnienia ruchu przy unoszeniu nie powinny przekraczać limitów bezpieczeństwa (maks. 2 g).

Zabronione jest unoszenie za pomocą helikoptera.

Do unoszenia wieży oświetleniowej za pomocą wózka widłowego służą szczeliny dla wózka widłowego (2) znajdujące się w ramie z każdej strony urządzenia.



Przy podnoszeniu wież oświetleniowych HiLight E3+ za pomocą ucha do podnoszenia reflektory muszą znajdować się w położeniu roboczym. Przy podnoszeniu wieży oświetleniowej za pomocą wózka widłowego reflektory muszą znajdować się w położeniu transportowym. Zob. również rozdział „Ustawianie i transport”.

3.2 Ustawianie i transport

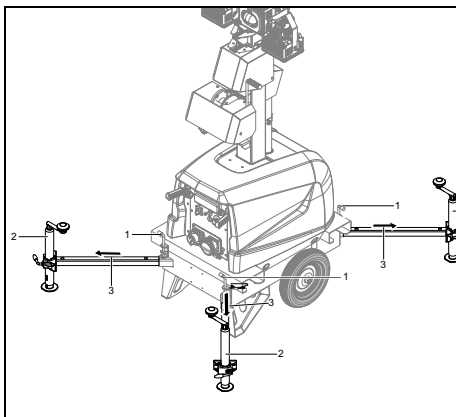


Operator ma obowiązek stosowania wszystkich niezbędnych środków ostrożności, włącznie ze środkami opisanymi w niniejszej instrukcji (str. 190–194).

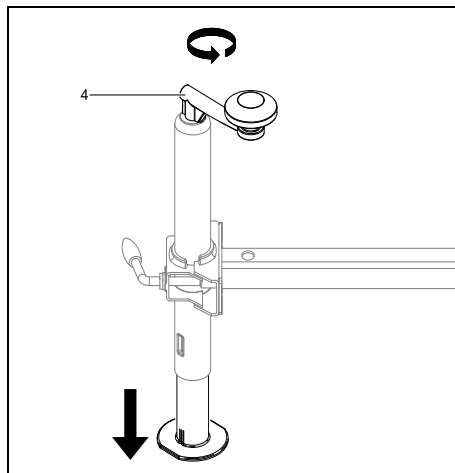
3.2.1 Ustawianie do pracy

Aby rozstawić wieżę oświetleniową, należy wykonać poniższe kroki:

1. Ustawić wieżę oświetleniową na poziomej, równej i litej podłodze.
2. Sprawdzić, czy maszt jest opuszczony.
3. Aby rozłożyć stabilizatory, zwolnić kołki blokady wszystkich stabilizatorów (1) (w tym celu należy je pociągnąć w górę) i pociągnąć stopkę podpierającą do położenia początkowego (2) przy maksymalnym wysunięciu stabilizatora (3).



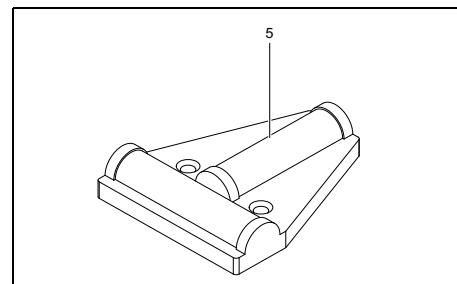
4. Po wysunięciu stabilizatorów (3) zwolnić kolek blokady (1), aby zablokować stabilizatory w nowym położeniu.
5. Przekręcić dźwignię (4) u góry stopki podpierającej w kierunku przeciwnym do ruchu wskazówek zegara, aby je opuścić i wypoziomować wieżę.



Regulować wysokość stopek podpierających stopniowo, aby zapewnić stabilność urządzenia.



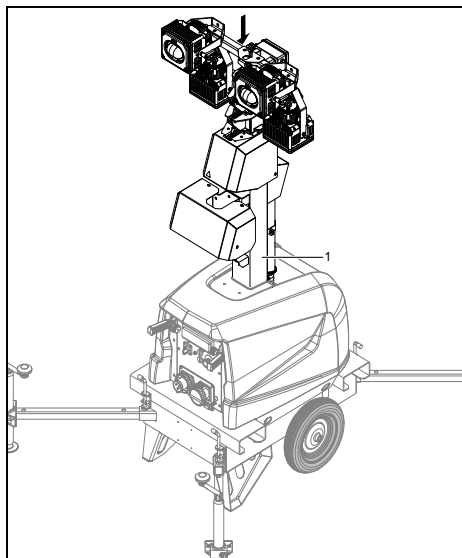
Sprawdzić poziomice (5) na górze wieży oświetleniowej, aby zapewnić, że urządzenie jest właściwie wypoziomowane.



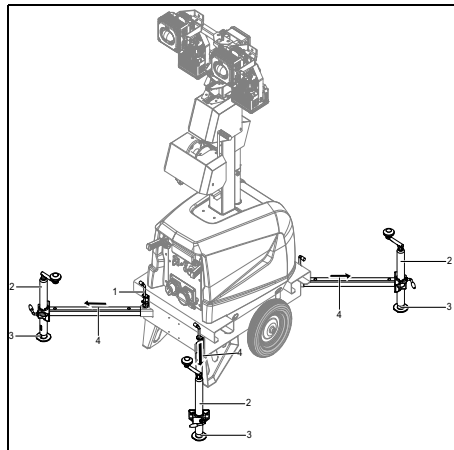
Szczegółowe instrukcje montażu zawiera rozdział „Instalacja” na str. 206.

3.2.2 Przygotowanie do transportu

1. Sprawdzić, czy maszt jest opuszczony (1).



2. Za pomocą uchwytu na górze każdej ze stóp (2) złożyć wszystkie 4 stopy (3).



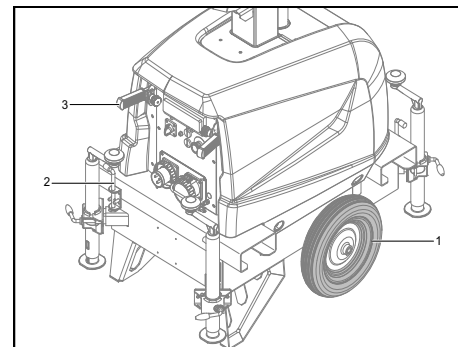
Regulować wysokość stóp podpierających stopniowo, aby zapewnić stabilność urządzenia.

3. Złożyć stabilizatory (4) i zabezpieczyć je kołkami blokady (5), postępować w kolejności odwrotnej niż opisano w procedurze „Ustawianie do pracy” na str. 203.

3.2.3 Transport na miejscu instalacji

Wieża oświetleniowa HiLight E3+ są wyposażone w podwozie z kołami (1) i składane uchwyty (2) umożliwiające łatwe przemieszczanie w miejscu instalacji.

Uchwyty można rozłożyć po zwolnieniu kołków blokujących (3).



Przed każdym przemieszczeniem należy upewnić się, że wieża oświetleniowa jest w położeniu transportowym.

3.2.4 Transport i położenie wieży oświetleniowej na pojazdach

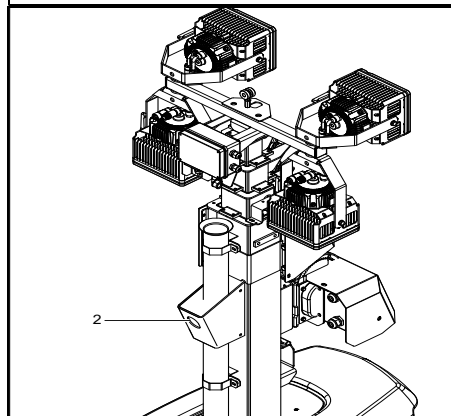
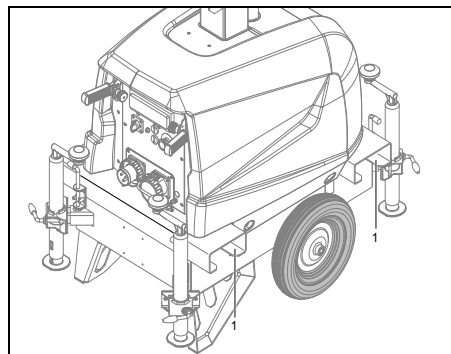
Ze względu na swoje kompaktowe wymiary i zoptymalizowany projekt wieża oświetleniowa HiLight E3+ jest bardzo łatwa w transporcie.

Dzięki centralnemu uchu do podnoszenia oraz gniazdom dla podnośnika widłowego rozmieszczonym w ramie, wieża oświetleniowa pozwala na łatwe podniesienie oraz przenoszenie do trudno dostępnych miejsc. Potrzebny jest tylko podnośnik widłowy lub wysięgnik mechaniczny.

Gniazda na podnośnik widłowy lub ucho do podnoszenia mogą być także używane do umieszczenia wieży oświetleniowej na ciężarówce w celu transportu. Dla zapewnienia bezpiecznego transportu wieży oświetleniowej na samochodach ciężarowych lub podobnych pojazdach:

1. wieża oświetleniowa musi być stabilnie i bezpiecznie zamocowana,
2. Sprawdzić, czy wieża oświetleniowa jest dokładnie wypoziomowana (sprawdzić poziomice znajdujące się u góry urządzenia).
3. W celu zapewnienia stabilności urządzenia podczas transportu, do mocowania wieży oświetleniowej na pojeździe używać otworów dla wózków widłowych (1) i ucha do podnoszenia (2).
4. należy używać pasów i innych sposobów mocowania, o ile nie wpływają one niekorzystnie na bezpieczny transport i konstrukcję urządzenia.

5. Zaleca się przykrywanie urządzenia plandeką podczas transportu na odkrytym pojeździe w celu ochrony przed złymi warunkami pogodowymi.



3.3 Instalacja

- Ustawić wieżę oświetleniową na poziomej, równej i litej podłodze. Sprawdzić poziomice na górze wieży oświetleniowej, aby zapewnić jej właściwe wypoziomowanie.
- Należy pozostawić odpowiednią ilość miejsca na wykonanie czynności obsługowych, przeglądów i konserwacji (co najmniej 1 metr z każdej strony).
- Upewnić się, że wewnętrzne uziemienie spełnia wymogi miejscowych przepisów.
- Za pomocą kabla o odpowiednim przekroju podłączyć zacisk PE do płyty uziomowej, która zapewnia rezystancję uziemienia dopasowaną do parametrów wieży oświetleniowej.
- Sprawdzić, czy koniec kabla kołka uziemiającego jest podłączony do zacisku uziemienia.



Wieża oświetleniowa jest skonfigurowana w układzie TN zgodnie z normą IEC 364-3, tj. jeden punkt źródła zasilania uziemiony bezpośrednio (w tym przypadku zero). Odsonięte przewodzące podzespoły instalacji należy podłączyć bezpośrednio do skutecznego uziemienia.

- Wieże oświetleniowe HiLight E3+ z gniazdami IN/OUT (WE/WY) można łączyć szeregowo. Zaleca się stosowanie podanych poniżej kryteriów dotyczących okablowania (przekrój i długość przewodów).
 - Maksymalna liczba wież oświetleniowych HiLight E3+ z reflektorami LED połączonych szeregowo: 10 urządzeń
 - Informacji dotyczących przekrojów przewodów i odległości wykraczających poza specyfikację udziela dział pomocy technicznej firmy Atlas Copco.

4 Instrukcja obsługi



We własnym interesie należy zawsze ściśle przestrzegać wszystkich instrukcji dotyczących bezpieczeństwa.

Podczas eksploatacji wieży oświetleniowej nigdy nie przekraczać wartości granicznych podanych w danych technicznych.

Podłączając panele rozdzielcze instalacji, należy przestrzegać lokalnych przepisów dotyczących instalacji niskonapięciowych (poniżej 1000 V).

Po każdym uruchomieniu należy sprawdzić zabezpieczenia (wyłączniki ziemnozwarciowe) wieży oświetleniowej. Uziemienie należy wykonać za pomocą kolka uziemiającego, lub (jeśli jest dostępna) odpowiedniej instalacji uziemiającej. Układ zabezpieczający przed nadmiernym napięciem na stykach nie będzie działać, jeżeli nie wykonano odpowiedniego uziemienia.

4.1 Przed uruchomieniem

- Wykonać wszystkie codzienne czynności kontrolne i konserwacyjne jak określone w rozdziale „Harmonogram konserwacji” na str. 210.
- Sprawdzić prawidłowość dokręcenia wszystkich śrub i nakrętek. Wartości momentów dokręcania podano w rozdziale „” na str. 216.
- Upewnić się, że wyłącznik automatyczny Q1 jest wyłączony.
- Sprawdzić, czy bezpieczniki nie zadziałały.
- Upewnić się, że obciążenie jest odłączone.
- Przed włączeniem zasilania systemu podnoszenia i opuszczania masztu należy upewnić się, że elementy masztu nie są zanieczyszczone kurzem ani oblodzone.

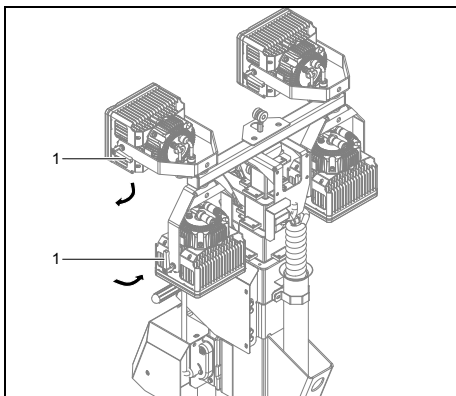
4.2 Obsługa wieży oświetleniowej

4.2.1 Ustawianie reflektorów

1. Sprawdzić, czy szklane szyby reflektorów są w dobrym stanie.
2. Sprawdzić, czy nakrętki w górnej części wsporników lamp są właściwie dokręcone. Dokręcić w razie potrzeby.
3. Aby ustawić kąt nachylenia reflektorów, należy zwolnić regulowaną dźwignię ręczną (1). Ustawić reflektory w wymaganym położeniu i zaciśnąć regulowaną dźwignię ręczną.



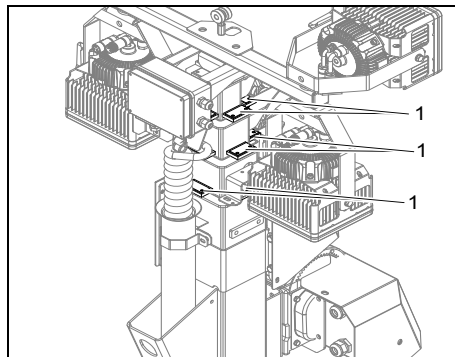
Po ustawieniu nachylenia reflektorów należy starannie zaciśnąć regulowaną dźwignię ręczną, aby zapobiec niepożądanym zmianom nachylenia.



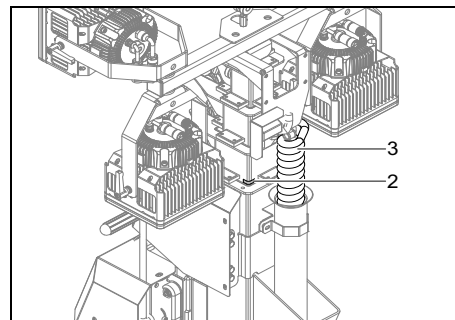
4. Następnie należy wysunąć maszt zgodnie z procedurą opisaną poniżej.

4.2.2 Wysuwanie/opuszczanie masztu

1. Sprawdzić, czy plastikowe elementy dystansujące na szczycie sekcji masztu (1) są w dobrym stanie. Wymienić w razie potrzeby.



2. Należy użyć wciągarki, aby ręcznie podnieść/opuścić maszt na żądaną wysokość. Maszt można podnieść na wysokość odpowiadającą czerwonemu oznaczeniu na pierwszym odcinku masztu (2) (maks. 6,9 metrów).



Nie wolno rozkładać masztu przy prędkości wiatru przekraczającej 80 km/godz.



Podczas opuszczania masztu należy uważać na głowę!



Przy opuszczaniu masztu sprawdzić, czy kabel zasilający przy maszcie (przewód spiralny (3)) powraca swobodnie do zasobnika i czy nie jest zakleszczony ani splątany!



Ostrzeżenie! Jeśli maszt nie składa się natychmiast, oznacza to, że coś go blokuje. Natychmiast ponownie podnieść maszt i sprawdzić, czy nie ma żadnych elementów powodujących jego zablokowanie. Maszt musi być zawsze czysty i nie może być oblodzony. Zablokowany maszt może w każdej chwili opaść!

5 Konserwacja okresowa

5.1 Harmonogram konserwacji



Przed przystąpieniem do wykonywania jakichkolwiek czynności konserwacyjnych należy upewnić się, że wyłącznik zasilania znajduje się w położeniu OFF, a zaciski nie są pod napięciem.

Harmonogram konserwacji	Codzienna	Raz na rok
<i>Firma Atlas Copco przygotowała komplety zawierające wszystkie zużywające się części najważniejszych podzespołów. Stosowanie tych kompletów serwisowych daje gwarancję użycia oryginalnych części, pozwala ograniczyć koszty administracyjne oraz koszty bezpośrednie (cena kompletu jest niższa niż cena części kupowanych osobno). Więcej informacji na temat zawartości kompletów serwisowych można znaleźć w katalogu części.</i>		
Wieża oświetleniowa		
Sprawdzić, czy kable masztu nie są przetarte lub uszkodzone. W przypadku uszkodzenia wymienić je natychmiast.	x	
Sprawdzić śruby mocujące reflektory do podstawy		x
Sprawdzić stan płyt regulowanych.		x
Sprawdzić stan kabli elektrycznych i górnego zacisku mocującego		x
Nasmarować kołnierz masztu (1)		x
Nasmarować regulowane płyty masztu (tylko powierzchnie styku) (1)		x
Przegląd przez wykwalifikowanego technika serwisu		x

Uwaga:

(1) Smar Atlas Copco 1636 3009 83

5.1.1 Środki ostrożności

- Nie wprowadzać żadnych zmian ani modyfikacji w jakimkolwiek elemencie wieży oświetleniowej ani w jej układzie elektrycznym.
- Nie przeprowadzać żadnych prac konserwacyjnych, gdy wieża oświetleniowa pracuje.

5.1.2 Stosowanie harmonogramu konserwacji

Regularna konserwacja jest konieczna, aby utrzymać optymalną wydajność, bezpieczną pracę oraz dłuższy czas eksploatacji urządzenia.

Harmonogram konserwacji zawiera ogólne zestawienie czynności konserwacyjnych. Przed przystąpieniem do wykonywania tych czynności należy zapoznać się z odpowiednim rozdziałem instrukcji.

Podczas wykonywania czynności serwisowych należy zawsze wymieniać wymontowane elementy uszczelniające, np. uszczelki, O-ringi, podkładki.

Harmonogram konserwacji należy uważać za ogólne wytyczne odnoszące się do urządzeń pracujących w zapylnym środowisku, typowym dla zastosowań tych wież oświetleniowych. Harmonogram konserwacji można dostosowywać do rodzaju zastosowań, środowiska pracy oraz jakości obsługi serwisowej.

5.1.3 Zamawianie części zamiennych

Części zamienne do wieży oświetleniowej można zamawiać według odnośników części podanych w załączonej liście części.

Zawsze należy podawać numer części, oznaczenie oraz liczbę potrzebnych części, a także typ i numer seryjny urządzenia.

6 Czynności kontrolne i rozwiązywanie problemów



Nigdy nie uruchamiać generatora w celach testowych bez podłączonych kabli zasilania. Nigdy nie dotykać złączy elektrycznych, nie sprawdzisz wcześniej napięcia.

Jeśli wystąpi awaria, należy zawsze przekazać informacje o objawach obserwowanych przed, w trakcie i po awarii. Informacje dotyczące obciążenia (typ, wielkość, współczynnik mocy itp.), wibracji, wyników kontroli izolacji, zapachów, napięcia wyjściowego, wycieków, uszkodzeń części, temperatury otoczenia, konserwacji codziennej i standardowej, a także wysokości nad poziomem morza mogą być pomocne w szybkim zlokalizowaniu problemu. Należy również przekazać informacje o wilgotności środowiska i miejsca instalacji wieży oświetleniowej (np. blisko morza).

7 Dostępne wyposażenie opcjonalne dla wież oświetleniowych HiLight E3+

7.1 Przegląd opcjonalnego wyposażenia mechanicznego

Dostępne są następujące opcje mechaniczne:

- Specjalny kolor
- System zabezpieczający przed upadkiem masztu
- Ręczny system rozkładania masztu

7.2 Przegląd opcjonalnego wyposażenia elektrycznego

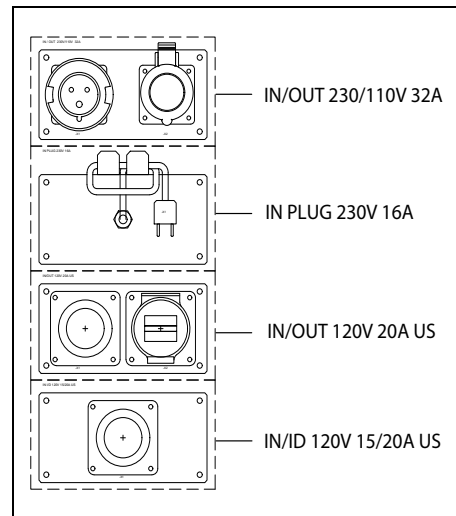
Dostępne są następujące opcje elektryczne:

- Złącza zasilania
- Elektryczny system rozkładania masztu

7.3 Opis opcjonalnego wyposażenia elektrycznego

7.3.1 Złącza zasilania

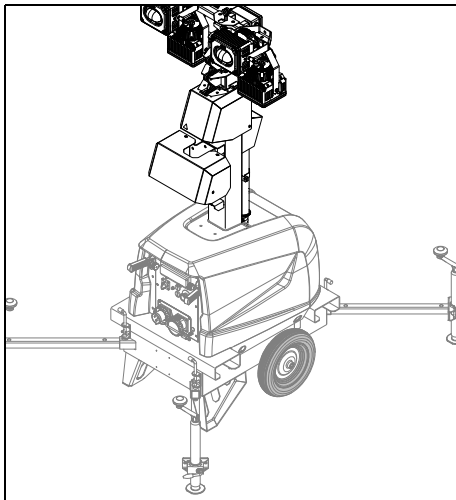
W miejscu na gniazda w szafie urządzenia może być zainstalowana jedna z następujących czterech konfiguracji gniazd:



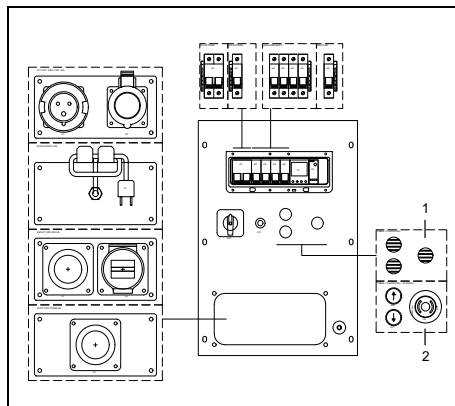
Gniazda dla wariantu IN PLUG 230 V 16 A z wtyczką NEMA 5-15P nie mają stopnia ochrony IP67 i w związku z tym nie nadają się do użytku na zewnątrz. W przypadku użytkowania na zewnątrz zaleca się zapewnienie ochrony złącza męskiego i kabla.

7.3.2 Elektryczny system rozkładania masztu

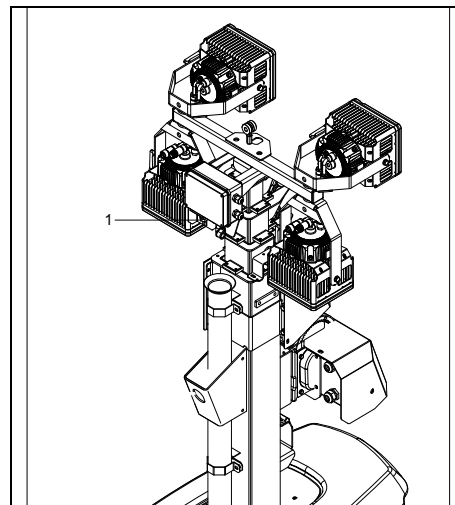
Ta opcja obejmuje baterię, ładowarkę, elektryczny podnośnik, wyłącznik awaryjny oraz przyciski podnoszenia i opuszczania.



Wszystkie konfiguracje gniazd są kompatybilne z elektrycznym systemem rozkładania masztu:



- 1 | Konfiguracja bez elektrycznego systemu rozkładania masztu
- 2 | Konfiguracja z elektrycznym systemem rozkładania masztu



- 1 | Umieszczenie fotokomórki

8 Przechowywanie wieży oświetleniowej

8.1 Przechowywanie

- Wieżę oświetleniową należy przechowywać w suchym, dobrze wentylowanym pomieszczeniu, w którym nie występuje oszronienie.
- Jeśli jest to niemożliwe, należy podjąć dodatkowe środki ostrożności:
 - Oczyszczyć wieżę oświetleniową i zabezpieczyć wszystkie podzespoły elektryczne przed wilgocią.
 - Wewnątrz wieży oświetleniowej umieścić woreczki z żelazem silikonowym, papier VCI (inhibitor korozji) lub inny środek osuszający, a następnie zamknąć drzwiczki.
 - Arkusze papieru VCI przykleić taśmą samoprzylepną do obudowy, zasłaniając wszystkie otwory.
 - Zaleca się owinięcie wieży oświetleniowej ochronną plandeką (pozostawiając odsłonięty spód), pozwoli to uniknąć ewentualnych uszkodzeń i korozji spowodowanych warunkami środowiska.

8.2 Przygotowanie do pracy po okresie przechowywania

Przed przystąpieniem do ponownej eksploatacji wieży oświetleniowej należy zdjąć plandekę, usunąć papier VCI i woreczki z żelazem silikonowym, a następnie dokładnie sprawdzić stan urządzenia (zgodnie z listą kontrolną w rozdziale „Przed uruchomieniem” na str. 208). Przeprowadzić rozruch testowy wieży oświetleniowej.

9 Utylizacja

9.1 Informacje ogólne

Podczas opracowywania produktów i usług w firmie Atlas Copco staramy się zrozumieć, uwzględniać i minimalizować zły wpływ na środowisko związany z produktami i usługami, który może się pojawiać w fazie produkcji, dystrybucji i eksploatacji, a także po wyrzuceniu.

Zasady recyklingu i utylizacji są częścią rozwoju wszystkich produktów Atlas Copco. Standardy obowiązujące w firmie Atlas Copco narzucają wysokie wymagania.

Pod uwagę brany jest dobór materiałów pozwalających na duży stopień recyklingu, możliwości rozbiórki i sortowania materiałów oraz zespołów, jak również zagrożenia i niebezpieczeństwa środowiskowe dla zdrowia podczas procesów recyklingu i utylizacji materiałów, których zastosowania nie da się uniknąć i które nie nadają się do ponownego przetwarzania.

Wieża oświetleniowa Atlas Copco składa się w większości z materiałów metalowych, które można przetapiać w hutach, możliwy jest więc prawie całkowity recykling. Zastosowane tworzywa sztuczne są opisane i przewidziane jest przyszłe sortowanie i frakcjonowanie materiałów w celu ich recyklingu.



Ta koncepcja ma szansę powodzenia tylko z pomocą użytkowników. Profesjonalna utylizacja jest dla nas dużym wsparciem. Prawidłowa utylizacja produktu pomaga w zapobieganiu ewentualnego złego wpływu na środowisko i zdrowie, który może wynikać z nieprawidłowego obchodzenia się z odpadami. Recykling i powtórne używanie materiałów pomaga w zachowaniu naturalnych zasobów.

9.2 Utylizacja materiałów

Materiały i substancje zanieczyszczone należy usuwać osobno zgodnie ze stosownymi lokalnymi przepisami dotyczącymi ochrony środowiska.

Po zakończeniu eksploatacji urządzenia i przed jego rozbiórką należy spuścić wszystkie płyny i wyrzucić je zgodnie ze stosownymi, lokalnymi przepisami.

Materiały z urządzenia należy posegregować na metalowe, elektroniczne, przewody, obudowy, izolacje oraz tworzywa sztuczne.

Wszystkie elementy należy utylizować zgodnie ze stosownymi przepisami dotyczącymi utylizacji.

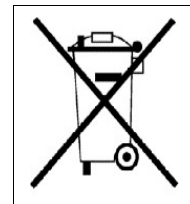
9.3 Uzupełnienie do instrukcji użytkownika

DYREKTYWA PARLAMENTU EUROPEJSKIEGO I RADY 2012/19/WE

w sprawie zużytego sprzętu elektrycznego i elektronicznego (WEEE)

Niniejsze urządzenie podlega postanowieniom Europejskiej Dyrektywy 2012/19/WE w sprawie zużytego sprzętu elektrycznego i elektronicznego (WEEE) i nie może być usuwane jako odpad niesegregowany.

Na urządzeniu jest umieszczona etykieta z symbolem przekreślonego pojemnika na odpady na kółkach zgodnie z Dyrektywą Europejską 2012/19/WE.



Po zakończeniu okresu przydatności eksploatacyjnej urządzenia elektryczne i elektroniczne (WEEE) muszą zostać przekazane do oddzielnego punktu selektywnej zbiórki odpadów.

Więcej informacji można uzyskać od miejscowych władz odpowiedzialnych za gospodarkę odpadami, w centrum obsługi klienta lub od dystrybutora.

10 Dane techniczne

10.1 Dane techniczne wieży oświetleniowej HiLight E3+

		<i>HiLight E3+, CPLB 2 LED, IN/OUT 230 V 32 A, 4 x 160 W</i>	<i>HiLight E3+, CPLB 2 LED, IN/OUT 230 V 32 A, 1 x 500 W</i>	<i>HiLight E3+, CPLB 2 LED, IN PLUG 230 V 10 A, 4 x 160 W</i>	<i>HiLight E3+, CPLB 2 LED, IN PLUG 230 V 10 A, 1 x 500 W</i>	<i>HiLight E3+, CPLB 2 LED, IN/OUT 110 V 32 A, 4 x 160 W</i>	<i>HiLight E3+, CPLB 2 LED, IN/OUT 110 V 32 A, 1 x 500 W</i>
<i>Warunki referencyjne</i>	Częstotliwość znamionowa	50 Hz	50 Hz	50 Hz	50 Hz	50 Hz	50 Hz
	Bezwzględne ciśnienie powietrza dolotowego	1 bar	1 bar	1 bar	1 bar	1 bar	1 bar
	Względna wilgotność powietrza	30%	30%	30%	30%	30%	30%
	Temperatura powietrza dolotowego	25°C	25°C	25°C	25°C	25°C	25°C
<i>Ograniczenia</i>	Maksymalna temperatura otoczenia	50°C	50°C	50°C	50°C	50°C	50°C
	Maksymalna względna wilgotność powietrza	80%	80%	80%	80%	80%	80%
<i>Dane dot. zastosowania</i>	Tryb rozruchu i sterowania	ręczny/automatyczny	ręczny/automatyczny	ręczny/automatyczny	ręczny/automatyczny	ręczny/automatyczny	ręczny/automatyczny
	Czas rozruchu	nieokreślony	nieokreślony	nieokreślony	nieokreślony	nieokreślony	nieokreślony
	Mocowanie	w pełni amortyzowane	w pełni amortyzowane	w pełni amortyzowane	w pełni amortyzowane	w pełni amortyzowane	w pełni amortyzowane
	Narażenie na warunki atm.	odsłonięty	odsłonięty	odsłonięty	odsłonięty	odsłonięty	odsłonięty
<i>Obwód zasilania elektrycznego</i>	Wyłącznik automatyczny 1-faz.						
	Liczba biegunów	2	2	2	2	2	2
	Bezpiecznik termiczny (It)	32 A	32 A	10 A	10 A	32 A	32 A

Światła	Wyłącznik automatyczny 1-faz.						
	Liczba biegunów	1	1	1	1	1	1
	Bezpiecznik termiczny (It)	6 A	6 A	6 A	6 A	6 A	6 A
	Bezpiecznik magnetyczny (Im)	Typ C	Typ C	Typ C	Typ C	Typ C	Typ C
	Liczba świateł	4	1	4	1	4	1
	Typ świateł	LED	LED	LED	LED	LED	LED
	Wyjścia świateł	160 W	500 W	160 W	500 W	160 W	500 W
	Wysokość wieży	7,2 m (±0,2)	7,4 m (±0,2)	7,2 m (±0,2)	7,4 m (±0,2)	7,2 m (±0,2)	7,4 m (±0,2)
		<i>HiLight E3+ US, CPLB 2 LED, IN/OUT 120 V 20 A 4 x 160 W</i>	<i>HiLight E3+ US, CPLB 2 LED, IN/OUT 120 V 20 A 1 x 500 W</i>	<i>HiLight E3+ US, CPLT E3 LED, IN 120 V 20 A 4 x 160 W</i>	<i>HiLight E3+ US, CPLT E3 LED, IN 120 V 20 A 1 x 500 W</i>		
Warunki referencyjne	Częstotliwość znamionowa	60 Hz	60 Hz	60 Hz	60 Hz	60 Hz	60 Hz
	Bezwzględne ciśnienie powietrza dolotowego	1 bar	1 bar	1 bar	1 bar	1 bar	1 bar
	Względna wilgotność powietrza	30%	30%	30%	30%	30%	30%
	Temperatura powietrza dolotowego	25°C	25°C	25°C	25°C	25°C	25°C
Ograniczenia	Maksymalna temperatura otoczenia	50°C	50°C	50°C	50°C	50°C	50°C
	Maksymalna względna wilgotność powietrza	80%	80%	80%	80%	80%	80%
Dane dot. zastosowania	Tryb rozruchu i sterowania	ręczny/automatyczny	ręczny/automatyczny	ręczny/automatyczny	ręczny/automatyczny	ręczny/automatyczny	ręczny/automatyczny
	Czas rozruchu	nieokreślony	nieokreślony	nieokreślony	nieokreślony	nieokreślony	nieokreślony
	Mocowanie	w pełni amortyzowane	w pełni amortyzowane	w pełni amortyzowane	w pełni amortyzowane	w pełni amortyzowane	w pełni amortyzowane

Obwód zasilania elektrycznego	Narażenie na warunki atm.	odsłonięty	odsłonięty	odsłonięty	odsłonięty
	Wyłącznik automatyczny 1-faz.				
	Liczba biegunów	1	1	1	1
	Bezpiecznik termiczny (It)	20 A	20 A	10 A	10 A
	Wyłącznik automatyczny 1-faz.				
	Liczba biegunów	1	1	1	1
Światła	Bezpiecznik termiczny (It)	6 A	6 A	6 A	6 A
	Bezpiecznik magnetyczny (Im)	Typ C	Typ C	Typ C	Typ C
	Liczba świateł	4	1	4	1
	Typ świateł	LED	LED	LED	LED
	Wyjścia świateł	160 W	500 W	160 W	500 W
	Wysokość wieży	7,2 m (±0,2)	7,4 m (±0,2)	7,2 m (±0,2)	7,4 m (±0,2)

Uwagi

- 1) Warunki referencyjne pomiaru mocy silnika wg ISO 3046-1.
- 2) Inne czynniki – zob. schemat spadku mocy lub zasięgnąć informacji u producenta.
- 3) W warunkach referencyjnych, jeśli nie zaznaczono inaczej.
- 4) Definicja wartości znamionowych (ISO 8528-1):
LTP: Limited Time Power — maksymalna moc elektryczna, jaką generator może wytwarzać (przy zmiennym obciążeniu) w wypadku awarii zasilania z sieci energetycznej (przez maks. 500 godzin rocznie, z tego maksymalnie 300 godzin pracy ciągłej). Nie jest dopuszczalne przeciążenie ponad te wartości. Moc alternatora podano jako szczytową, ciągłą (wg definicji w normie ISO 8528-3) przy 25°C.
PRP: Prime Power — moc maksymalna dostępna przy zmiennym obciążeniu, możliwa do uzyskania przez nieograniczoną liczbę godzin rocznie przy zachowaniu podanego harmonogramu konserwacji i w podanych warunkach otoczenia. Dopuszczalne jest 10% przeciążenie trwające 1 godzinę na 12 godzin. Średnia moc w każdym okresie 24-godzinnym nie powinna przekroczyć podanego współczynnika obciążenia podanego w punkcie „Dane techniczne” powyżej.
- 5) Ciężar właściwy użytego paliwa: 0,86 kg/l.
- 6) Bezpiecznik termiczny It (w temperaturze 25°C)

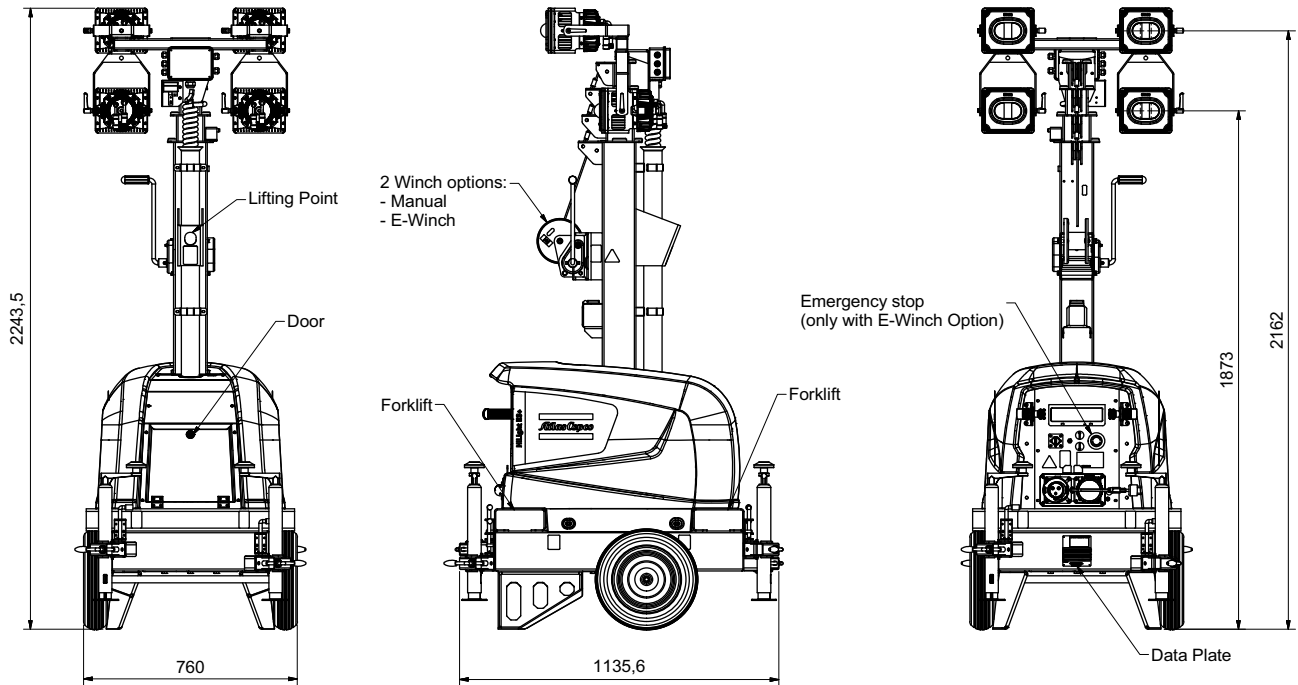
10.2 Kluczowe połączenia śrubowe

Części do montażu	Rozmiar	Jakość	Obowiązująca norma	Moment dokręcania (Nm)	Dopuszczalne odchylenie (Nm)	Dodatkowa obróbka
Koło — oś	M14	8,8	TESTOWANE	48,2	± 5	
Oś — rama	M8	8,8	AC - STD 4369	24,3	± 5	
Wspornik stabilizatora — Rura stabilizatora	M10	8,8	AC - STD 4369	48,2	± 5	
Konstrukcja wsporcza podłogi — rama	M8	8,8	AC - STD 4369	24,3	± 5	
Podstawa masztu — rama	M10	8,8	AC - STD 4369	48,2	± 5	
Podstawa masztu — ograniczniki	M8	8,8	AC - STD 4369	24,3	± 5	
Podstawa masztu — wspornik boczny	M8	8,8	AC - STD 4369	24,3	± 5	
Segmety masztu — wewnętrzna lina mocująca	M10	8,8	AC - STD 4369	48,2	± 5	
Segmety masztu — zewnętrzna lina mocująca	M10	8,8	AC - STD 4369	48,2	± 5	
Segmety masztu — krążek linowy	M10	8,8	AC - STD 4369	48,2	± 5	
Tarcze cierne — segmety masztu	M5	8,8	AC - STD 4369	6	± 0,5	
Obudowa — rama	M8	8,8	AC - STD 4369	24,3	± 5	
Górny segment masztu — głowica masztu	M12	8,8	AC - STD 4369	69	± 17	
Głowica masztu — wspornik reflektora LED	M12	8,8	TEST	25		Loctite 2107
Standardowe momenty dla metrycznych połączeń śrubowych	M4	8,8	AC - STD 4369	2,51	± 0,63	
Standardowe momenty dla metrycznych połączeń śrubowych	M5	8,8	AC - STD 4369	4,96	± 1,24	
Standardowe momenty dla metrycznych połączeń śrubowych	M6	8,8	AC - STD 4369	8,4	± 2,1	
Standardowe momenty dla metrycznych połączeń śrubowych	M8	8,8	AC - STD 4369	20,3	± 5	
Standardowe momenty dla metrycznych połączeń śrubowych	M10	8,8	AC - STD 4369	40,2	± 10	
Standardowe momenty dla metrycznych połączeń śrubowych	M12	8,8	AC - STD 4369	69	± 17	
Standardowe momenty dla metrycznych połączeń śrubowych	M14	8,8	AC - STD 4369	109	± 28	

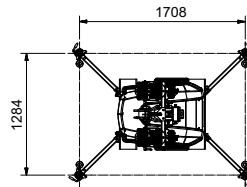
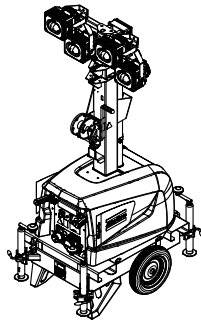
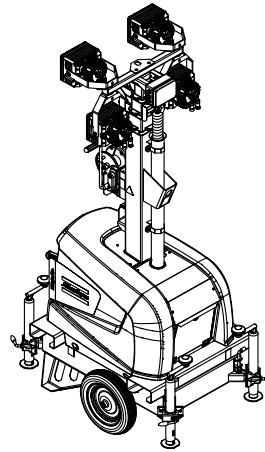
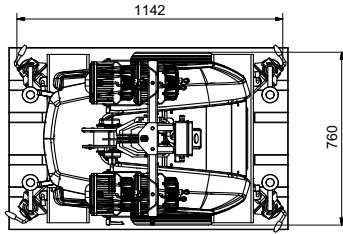
Uwaga: Wszystkie wyżej wymienione wartości odnoszą się do śrub suchych lub lekko naoliwionych.

10.3 Rysunki wymiarowe

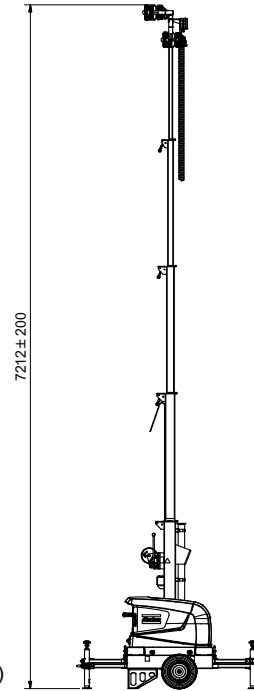
4x160W



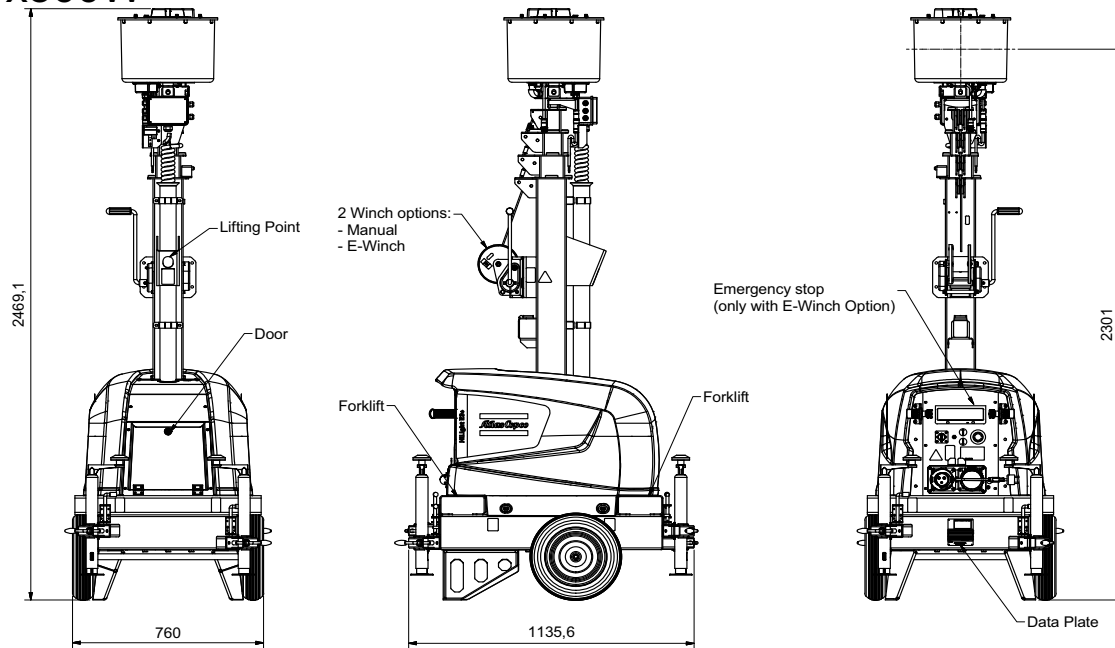
ON PALLET (1 : 12.5)



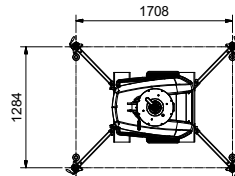
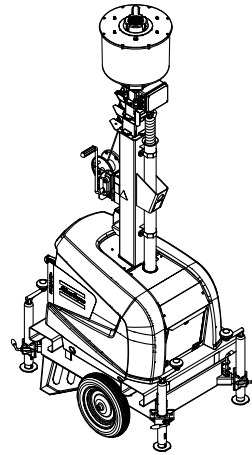
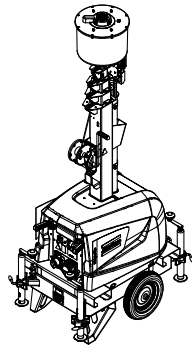
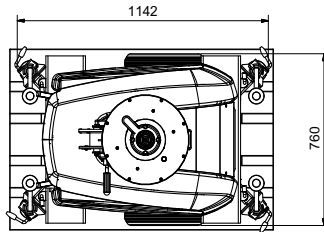
Working Position (1 : 30)



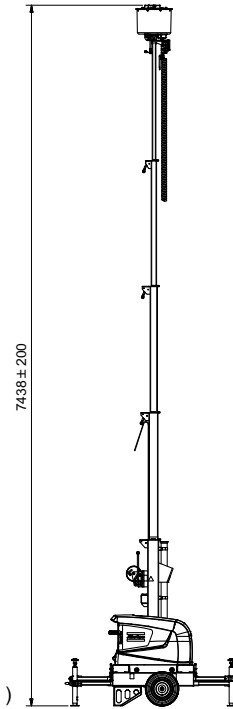
1x500W



ON PALLET (1 : 12.5)



Working Position (1 : 30)



10.4 Tabela konwersji jednostek SI na brytyjskie

1 bar	=	14,504 psi
1 g	=	0,035 oz
1 kg	=	2,205 lbs
1 km/h	=	0,621 mile/h
1 kW	=	1,341 hp (KM – koń mechaniczny, Wlk. Brytania i USA)
1 l	=	0,264 US gal
1 l	=	0,220 lmp gal (Wlk. Brytania)
1 l	=	0,035 cu.ft
1 m	=	3,281 ft
1 mm	=	0,039 in
1 m ³ /min	=	35,315 cfm
1 mbar	=	0,401 in wc
1 N	=	0,225 lbf
1 Nm	=	0,738 lbf.ft
t_{oF}	=	$32 + (1,8 \times t_{oC})$
t_{oC}	=	$(t_{oF} - 32)/1,8$

Różnica temperatur o 1°C = różnica temperatur o 1,8°F.

10.5 Tabliczka znamionowa

The nameplate is a rectangular label with a white background and black text. It is divided into several sections. At the top, it says 'GRUPOS ELECTROGENOS EUROPA S.A.' and 'MASA (Kg)'. Below this, there are fields for 'GENERATOR SET', 'MODEL', 'FN', 'HZ XX', 'SN', 'COP', 'Y', 'KVA XXX', 'PN', 'COP', 'Y', 'KW XXX', 'VN', 'Y', 'V XXX', 'IN', 'Y', 'A XXX', 'Cos phi xx', 'XXXX', 'S/N', 'ESFXXXX', 'Manuf. year', 'XXXX', '1636 0029 44', 'MADE IN XXXX', and 'CE'. The nameplate also includes the company name 'GRUPOS ELECTROGENOS EUROPA S.A.', the address 'Polígono Pinarco XI, Parcela 20', and the location '20140 Huelga (Zaragoza) SPAIN'.

- 1 Nazwa producenta
- 2 Maksymalna dopuszczalna masa całkowita pojazdu
- 3 Typ urządzenia
- 4 Tryb pracy
- 5 Numer modelu
- 6 Częstotliwość
- 7 Moc pozorna – PRP
- 8 Moc czynna – PRP
- 9 Napięcie znamionowe
- 10 Prąd znamionowy
- 11 Klasa generatora
- 12 Rok produkcji
- 13 Złącza uzwojeń
- 14 Współczynnik mocy
- 15 Numer seryjny
- 16 Znak EEC zgodnie z Dyrektywą Maszynową 89/392E
- 17 Adres producenta

Gratulálunk a HiLight helyszíni világító állvány vásárlásához. Ez egy szilárd, biztonságos és megbízható gép, melyet a legújabb technológia szerint alkottunk meg. Kövesse a kézikönyv utasításait, és mi garantáljuk, hogy éveken keresztül gond nélkül használhatja a berendezést. A gép beindítása előtt alaposan olvassa el a kézikönyv utasításait.

Bár minden erőfeszítést megtettünk, hogy a kézikönyvben közölt információ helyesek legyenek, az Atlas Copco nem vállal felelősséget semmilyen lehetséges hibáért. Az Atlas Copco fenntartja magának a jogot, hogy előzetes figyelmeztetés nélkül bármilyen változást eszközöljön.

Tartalomjegyzék

1	Biztonsági előírások.....	227	2.4	Villamossági jellemzők.....	235	5.1	Karbantartási ütemezés.....	245
1.1	Bevezetés	227	2.4.1	Vezérlő- és kijelzőpult	235	5.1.1	Biztonsági előírások.....	246
1.2	Általános biztonsági előírások	228	3	Telepítés és csatlakoztatás	239	5.1.2	Karbantartási ütemezés használatát.....	246
1.3	Biztonságos szállítás és beüzemelés.....	229	3.1	Emelés.....	239	5.1.3	Pótalkatrészek rendelése.....	246
1.4	Biztonságos használat és üzemeltetés	229	3.2	Pozicionálás és szállítás	239	6	Ellenőrzések és hibakeresés.....	247
1.5	Biztonságos karbantartás és javítás.....	231	3.2.1	Pozicionálás üzemeltetéshez.....	239	7	A HiLight E3+ egységeknél rendelkezésre álló opciók.....	247
1.6	Biztonságos szerszámhasználat	232	3.2.2	Pozicionálás szállításhoz	240	7.1	A mechanikus opciók áttekintése	247
1.7	Az akkumulátorokra vonatkozó biztonsági előírások	232	3.2.3	Munkavégzés helyszínén történő szállítás	241	7.2	Az elektromos opciók áttekintése	247
2	Fő alkatrészek	233	3.2.4	A világító állvány szállítása és járműre helyezése	241	7.3	Az elektromos opciók leírása.....	247
2.1	Általános leírás	233	3.3	Telepítés.....	242	7.3.1	Elektromos csatlakozások.....	247
2.2	Jelölések.....	234	4	Kezelési utasítások	243	7.3.2	Elektromos csörlő.....	248
2.3	Mechanikai jellemzők	235	4.1	Beindítás előtt	243	8	A világító állvány tárolása	249
2.3.1	Karosszéria	235	4.2	A világító állvány üzemeltetése	243	8.1	Tárolás	249
2.3.2	Kezelőpanel	235	4.2.1	A reflektorok pozicionálása	243	8.2	Előkészítés tárolás utáni üzemeltetésre	249
2.3.3	Adattábla és sorozatszám.....	235	4.2.2	Az árboc megemelése, ill. leengedése	244			
2.3.4	Árboc és reflektorok.....	235	5	Időszaki karbantartás	245			

9	Hulladékleadás.....	250
9.1	Általános tájékoztatás	250
9.2	Az anyagok hulladékkezelése.....	250
9.3	Kiegészítés a felhasználási útmutatóhoz	250
10	Műszaki adatok	251
10.1	A HiLight E3+ világító állvány műszaki adatai	251
10.2	Kritikus csavarkapcsolatok	254
10.3	Méretrajzok	255
10.4	Az SI mértékegységek átváltása brit mértékegységekre	259
10.5	Adattábla.....	259

1 Biztonsági előírások

A világító állvány vontatása, emelése, üzemeltetése, karbantartása vagy javítása előtt figyelmesen el kell olvasni, és aszerint eljárni.

1.1 Bevezetés

Az Atlas Copco alapelve, hogy berendezésünk felhasználói részére biztonságos, megbízható és hatékony termékeket kínálunk. Az alábbi tényezőket kell figyelembe venni többek között:

- a termékek szándékolt és előre jelezhető jövőbeni felhasználása, illetve várható üzemelése környezete;
- alkalmazandó szabályok, előírások és szabályzatok;
- a termék várható hasznos élettartama, megfelelő szervizelést és karbantartást feltételezve;
- a kézikönyv megtöltése naprakész információkkal.

Bármely termék kezelése előtt szánjon időt a vonatkozó kezelési kézikönyv elolvasására. A részletes üzemeltetés utasítások mellett ez konkrét információkat nyújt a biztonságról, a megelőző karbantartásról, stb.

A kézikönyvet mindig a berendezés közelében tartsa, hogy az könnyen elérhető legyen az üzemeltető személyzet számára.

Lásd a biztonsági előírásokat is, melyek külön találhatóak, vagy melyek az egység vagy annak egyes alkatrészei kapcsán említésre kerülnek.

Ezek a biztonsági előírások általános érvényűek, ezért egyes kijelentések nem mindig alkalmazhatók egy adott egységre.

Csak megfelelő képzésű személyek végezhetik az Atlas Copco berendezések üzemeltetését, beállítását, karbantartását vagy javítását. A vállalatvezetőség feladata, hogy az egyes típusú munkahelyekre megfelelő képzéssel és tapasztalattal rendelkező személyeket jelöljenek ki.

1. Képzési szint: Gépkezelő

A gépkezelő képzésben részesült az egység nyomógombokkal való üzemeltetésének minden tekintetben, és ismernie kell a biztonsági vonatkozásokat is.

2. Képzési szint: Gépésztechnikus

A gépésztechnikus a gépkezelővel megegyező szintű képzésben részesült az egység üzemeltetésével kapcsolatban. Ezen felül a gépésztechnikus képes karbantartást és javítást végezni a felhasználói kézikönyv leírásai alapján, és jogosult a szabályozó és biztonság rendszer beállításait módosítani. A gépésztechnikusnak tilos feszültség alatt lévő elektromos alkatrészeken dolgoznia.

3. Képzési szint: Elektrotechnikus

Az elektrotechnikus részesült a gépkezelőnek és a gépésztechnikusnak nyújtott képzésben, és velük megegyező képzése van. Ezen felül az elektrotechnikus végezhet elektromos javításokat az egység különböző részein belül. Munkájának részeként feszültség alatt lévő elektromos alkatrészeken is dolgozik.

4. Képzési szint: A gyártó szakembere

Ő a gyártó vagy annak ügynöke által kiküldött szakértett specialista, aki összetett javításokat vagy átalakításokat végez a berendezésen.

Általában ajánlott, hogy az egységet legfeljebb két személy üzemeltesse, mivel ennél több gépkezelő alkalmazása nem biztonságos üzemeltetési feltételekhez vezetne. Gondoskodjon arról, hogy jogosulatlan személyek ne tartózkodjanak az egység közelében, és szüntessen meg az egység közelében minden lehetséges veszélyforrást.

Atlas Copco berendezés kezelése, üzemeltetése, felújítása, karbantartása vagy javítása során a technikusok kötelesek a biztonságos mérnöki gyakorlatot követni, valamint az összes vonatkozó helyi biztonsági követelményt és rendeletet betartani. Az alábbi felsorolás az Atlas Copco berendezésekre általában vonatkozó különleges biztonsági irányelvekre és óvintézkedésekre emlékeztet.

A biztonsági előírások figyelmen kívül hagyása veszélyeztetheti a személyi állományt, a környezetet és magát a berendezést is:

- veszélyeztetheti a személyi állományt az elektromos, mechanikus vagy vegyi hatásokon keresztül;
- veszélyeztetheti a környezetet az olaj, oldószerrek vagy más anyagok szivárgásával,
- veszélyeztetheti a berendezést a funkcionális meghibásodások miatt.

Ezen óvintézkedések figyelmen kívül hagyásából, vagy a berendezés kezelése, üzemeltetése, karbantartása vagy javítása során szükséges rendes óvatosság vagy kellő elővigyázatosság be nem tartásából eredő bármely kárért vagy sérülésért az Atlas Copco nem vállal felelősséget, az olyan eseteket is ideértve, ahol ezt nem említi kifejezetten a jelen felhasználói kézikönyv.

A gyártó nem vállal semmilyen felelősséget a nem eredeti alkatrészek használatából, valamint a berendezésnek a gyártó írásos beleegyezése nélkül történő módosításából, kiegészítéséből és átalakításokból eredő károkért.

Ha a jelen kézikönyv bármely kijelentése nem felel meg a helyi jogszabályoknak, akkor a kettő közül a szigorúbbik alkalmazandó.

A jelen biztonsági előírások kijelentéseit tilos olyan javaslatként, ajánlatként vagy rábírásként értelmezni, hogy azok az alkalmazandó törvények és jogszabályok megsértésével járjanak.

1.2 **Általános biztonsági előírások**

1. A tulajdonos felelős az egységet biztonságos üzemelési feltételek között tartani. A hiányzó vagy a biztonságos működésre alkalmatlan alkatrészeket és tartozékokat ki kell cserélni.
2. A felügyelő vagy a felelős személy minden időben köteles gondoskodni a gépek és berendezések üzemeltetésére és karbantartására vonatkozó összes utasítás szigorú betartásáról, valamint arról, hogy az összes gép, azoknak összes tartozéka, biztonsági berendezése, valamint a fogyasztóberendezések kitűnő állapotban, a szokásos használaton kívüli elhasználódástól mentesek legyenek és azokkal szakszerűtlen módon ne bánjanak.
3. Ha bármikor arra utaló jelzés vagy gyanú merül fel, hogy valamely gép belső része túlfűtött, a gépet azonnal le kell állítani, de a vizsgálóablakokat csak kellő lehűlési idő eltelte után szabad kinyitni, hogy elkerülhető legyen az olajgőzök öngyulladás-a a beáramló levegő hatására.
4. A gépeket és berendezéseket tisztán – vagyis olajtól, portól és egyéb lerakódásoktól a lehető legnagyobb mértékben mentesen – kell tartani.
5. Az összes szabályozó és biztonsági berendezés karbantartását nagy gondossággal kell végezni, a helyes működés érdekében. Ezeket soha nem szabad üzemem kívül helyezni.

6. A biztonsági berendezésekről a felhasználói kézikönyv karbantartási ütemezésének előírásai szerint végzett teszteléssel kell megállapítani, hogy jó üzemi állapotban vannak-e.
7. Legyen tisztában az egységen szereplő jelölésekkel és információkkal.
8. Amennyiben a biztonsági címkék sérültek vagy megsemmisültek, a gépkezelő biztonsága érdekében ezeket azonnal le kell cserélni.
9. Tartsa rendben a munkaterületet. A rendetlenség növeli a balesetek kockázatát.
10. Az egységen végzett munka során viseljen biztonsági ruházatot. A tevékenységek jellegétől függően ezek az alábbiak: biztonsági szemüveg, fülvédő, biztonsági sisak (ideértve a szemvédő pajzsot), biztonsági kesztyűk, védőruházat, biztonsági cipők. Hosszú haját soha ne hagyjon szabadon (hosszú haj esetén használjon hajhálót), valamint ne viseljen laza ruházatot vagy ékszert.
11. Tegye meg a tűzvédelmi óvintézkedéseket. Tartson a közelben tűzoltó készüléket.

12. Helyszíni világító állványok (földelőráddal):

Földelje megfelelően a világító állványt, valamint a terhelést.

13. A HiLight E3+ világító állványok tápáramforrását földszivárgási relével kell védeni, hogy elkerülhető legyen a közvetlen vagy közvetett érintés.

1.3 Biztonságos szállítás és beüzemelés

Az egység megemeléséhez az összes laza és forgó alkatrészt – pl. az ajtókat és a vontatórudat – előzetesen szorosan rögzíteni.

Az emelőfűlhöz tilos közvetlenül láncot, kábelt vagy kötelet erősíteni – használjon daruhorgot vagy a helyi biztonsági szabályzatoknak megfelelő emelőbilincset. Mindig kerülje az emelőkábelek, -láncok és -kötelek éles meghajlását.

Tilos helikopterrel emelni.

Az emelés gyorsítását és lassítását biztonságos korlátok között kell végezni.

1. Ha az egységgel tolatni kell, akkor engedje ki a vontatójármű túlfutott fékmechanizmusát (ha nem automatikus mechanizmusa van).
2. Nem vontatott egység teherautón történő szállítása esetén rögzítse azt a kamionhoz: a hevedereket erősítse a targoncanyílásokhoz a keret elülső vagy hátsó nyílásain keresztül, vagy pedig az emelőrudon át. A kár megelőzése érdekében a hevedereket tilos az egység tetőfelületére helyezni.
3. Nehéz alkatrészek emeléséhez kellő teherbírású, a helyi biztonsági előírások szerint bevizsgált és jóváhagyott emelőszerkezetet kell használni.
4. Az emelőhorgokat, -füleket és -bilincseket soha nem szabad behajlítani, és rájuk nyomás csak a kialakítás szerinti terhelési tengelyen nehezedhet. Az emelőszköz teherbírása csökken, ha az emelőerő a terhelési tengelyt nem merőlegesen éri.
5. Az emelőberendezés maximális biztonsága és hatékonysága érdekében az összes emelőelemet a

merőlegeshez lehető legközelebbi szögben kell tartani. Szükség esetén az emelőszerkezet és a teher közé egy emelőrudat kell közbeiktatni.

6. Tilos a terhet az emelőszerkezeten lógva hagyni.
7. Az emelőszerkezet olyan módon kell beállítani, hogy az emelt tárgyat függőlegesen tudja felemelni. Ha ez nem lehetséges, meg kell tenni a szükséges óvintézkedéseket a teher himbálózásának elkerülése érdekében, pl. két emelőszerkezetet használva, melyek közül egyik sem térhet el 30°-nál jobban a függőlegestől.
8. Az egységet a faltól legalább 1 méteres távolságra helyezze el.
9. A világító állványt egyenletes, szilárd talajra kell elhelyezni, elegendő szellőzésű, tiszta helyszínre. Ha a talaj nem vízszintes, vagy dőlésszöge változó, kérjen tanácsot az Atlas Copco képviselőjétől.
10. Az elektromos csatlakozóknak meg kell felelniük a helyi kódolásnak. A gépeket le kell földelni és biztosítékokkal vagy áramköri megszakítókkal védeni a rövidzárlat ellen.
11. A világító állvány csatlakozóit tilos olyan berendezéshez csatlakoztatni, mely a közművesített áramhálózatához is csatlakoztatva van.
12. Bármely teher csatlakoztatása előtt kapcsolja ki a megfelelő áramköri megszakítót, majd ellenőrizze, hogy a frekvencia, feszültség, áramerősség és a teljesítmény megfelel-e a világító állvány névleges értékeinek.
13. Az egység szállítása előtt kapcsolja ki az összes áramköri megszakítót.

1.4 Biztonságos használat és üzemeltetés

1. A karbantartási munkát rendszeresen, a karbantartási ütemezés szerint végezze.
2. A berendezés házához rögzített védőelemek tartoznak a más módon nem védett és a kezelőszemélyekre nézve veszélyes összes forgó és lengő alkatrészeire. Ilyen védőelemek eltávolítása esetén a gépet üzembe helyezni kizárólag a védőelem visszahelyezése után szabad.
3. Ha bármely olyan helyen, ahol kezelőszemélyek rendszeresen tartózkodnak, a hangnyomás szintje az alábbi értékeket mutatja, akkor:
 - 70 dB(A) alatt: nincs tennivaló;
 - 70 dB(A) felett: zajvédelmi eszközökkel kell ellátni a helyiségben folyamatosan tartózkodó személyeket;
 - 85 dB(A) alatt: nincs tennivaló az alkalmi, rövid ideig ott tartózkodó látogatók esetében;
 - 85 dB(A) felett: a helyiség zajveszélyes területnek minősül, és a helyiség minden bejáratánál jól észrevehető figyelmeztetést kell elhelyezni arról, hogy a helyiségbe akármilyen rövid időre is belépő minden személynek szükséges fülvédőt használnia;
 - 95 dB(A) felett: a bejáratoknál elhelyezett figyelmeztetéseket azzal kell kiegészíteni, hogy az alkalmi látogatók számára is kötelező a fülvédők viselete;
 - 105 dB(A) felett: az ennek a zajszintnek és a zaj frekvenciális összetevőinek megfelelő különleges fülvédő viselete kötelező, és minden bejáratnál erre vonatkozó figyelmeztetést kell elhelyezni.

4. Tilos az egység üzemeltetése olyan környezetben, ahol fennáll a gyűlékony vagy mérgező gőzök beszívásának veszélye.
5. Ha a működési folyamat gőzöket, port bocsát ki vagy rezgés veszélye áll fenn, akkor tegye meg a szükséges lépéseket a személyzet sérülési veszélyének elkerülése érdekében.
6. Ha a berendezés tisztításához sűrített levegőt vagy semleges gázt használ, akkor mindig nagy gondossággal járjon el, és munkavégző személy és a körülötte lévők használnanak megfelelő védőöltözeteket, de legalább biztonsági szemüveget. A sűrített levegőt vagy semleges gázt tilos bőrre irányítani, illetve levegő- vagy gázsugarat ember felé fordítani. Tilos ezzel a ruhára rakódott szennyeződést eltakarítani.
7. Ha az alkatrészek mosásához tisztító oldószert használ, gondoskodjon a kellő szellőzésről és használjon megfelelő védőöltözeteket, mint pl. szelölőző szűrőt, biztonsági szemüveget, gumiköpenyt, gumikesztyűt, stb.
8. Minden üzemszarnokban kötelező a biztonsági cipők használata, továbbá, ha fennáll a hulló tárgyak veszélye, akármilyen kis mértékben is, akkor kötelező a biztonsági sisak használata is.
9. Ha fennáll a veszélye a veszélyes gázok, gőzök vagy por belégzésének, akkor védeni kell a légzőszerveket, illetve – a veszély jellegétől függően – a szemetet és a bőrt is.
10. Ne feledje, hogy ahol látható por van, ott szinte biztosan jelen vannak a finomabb szemcséjű, láthatatlan részecskék is – de abból, hogy por nem látható, még nem következik biztosan az, hogy ne lennének jelen a levegőben veszélyes, láthatatlan porszemcsék.
11. Tilos a világító állványt a műszaki adatok között jelzett határértékeket meghaladóan üzemeltetni, valamint kerülje a hosszan tartó, terhelés nélküli időszakokat.
12. Tilos a világító állványt páras légkörben üzemeltetni. A túlzott mértékű nedvesség a világító állvány szigetelésének elhasználódásához vezet.
13. Tilos az elektromos szekrények, kapcsolószekrények és más berendezések felnyitása, amíg az feszültség alatt van. Ha ez elkerülhetetlen, pl. mérési, vizsgálati vagy beállítási célok miatt, akkor a műveletet kizárólag szakképzett villanyszerelő végezheti megfelelő szerszámokkal. Ügyeljen az elektromos veszélyek elleni szükséges testvédelmi előírások betartására.
14. Tilos a tápcsatlakozók megérintése a gép működése során.
15. Bármilyen rendellenes körülmény – pl. túlzott mértékű rezgés, zaj, szag, stb. – esetén kapcsolja KI az áramköri megszakítót. Az újraindítás előtt állítsa helyre a helyes körülményt.
16. Az elektromos kábeleket rendszeresen ellenőrizze. Sérült kábelek és a nem elég szoros csatlakozások áramütést okozhatnak. Sérült vezetékek vagy veszélyes körülmények észlelése esetén kapcsolja KI az áramköri megszakítót, majd állítsa le az egységet. Az újraindítás előtt cserélje ki a sérült vezetéket, illetve állítsa helyre a veszélyes körülményt. Ügyeljen arra, hogy az összes elektromos csatlakozás szorosan erősítve legyen.
17. Kerülje el a világító állvány túlterhelését. A túlterhelés elleni védelem érdekében a világító állványhoz áramköri megszakítók is tartoznak. Ha a megszakító kiold, akkor újraindítás előtt csökkentse az adott terhelést.
18. Tilos a kimenő csatlakozók fedelét eltávolítani működés közben. A vezetékek össze- ill. szétkapcsolása előtt kapcsolja ki a terhelést és az áramköri megszakítót, állítsa le a gépet, majd ügyeljen arra, hogy a gépet ne lehessen véletlenül elindítani, illetve a hálózatban ne maradjon maradékfeszültség.
19. Ha a világító állványt Távoli vagy Automatikus üzemmódban működteti, tartsa be az összes helyi jogsabályt.

20. A világító állvány árbocának üzembe helyezése során ne feledje betartani az alábbi biztonsági előírásokat:

- Az árbocot csak olyan esetben állítsa fel, ha a berendezés egyenletes talajon áll, a támasztótalpakat pedig teljes mértékben beállította.
- Tilos az árbocot felállítani magasfeszültségű kábelek közelében: **ÁRAMÜTÉS VESZÉLYE ÁLL FENN.**
- Szállítási helyzetben ne állítsa fel az árbocot a világítással.
- Ügyeljen arra, hogy az árboc felállítása során senki ne álljon a világító állvány közelében.
- Tilos az árbocot felállítani, ha a szél erőssége meghaladja a 80km/óra sebességet, és a világító állvány működési helyzetben van (vagyis a világítás nem áll a kerekekkel egy vonalban).

21. Figyelem! Ha az árboc nem húzódik vissza azonnal, akkor akadályozva van. Haladéktalanul emelje fel újra az árbocot, és nézze meg, hogy akadályozza-e valami. Az árbocnak mindig jégmentesnek és szabad mozgásúnak kell lennie. Ha az árboc akadályozva van, bármikor összedőlhet!

1.5 Biztonságos karbantartás és javítás

Az egység karbantartását, felújítását és javítását kizárólag megfelelően képzett személy végezheti, szakképzett felettes felügyelete mellett.

1. A karbantartási és javítási munkához csak megfelelő és jó állapotban lévő szerszámokat használjon.
2. Alkatrészeket csak eredeti Atlas Copco cserealkatrészekre szabad kicserélni.
3. Bármilyen karbantartási munkát – a rutinszerű megfigyelés kivételével – kizárólag az egység leállított állapotában szabad elvégezni. Gondoskodjon a nem szándékos beindítás elkerüléséről. Ezen felül figyelmeztetést kell elhelyezni a beindító berendezésre, az alábbi felirattal: „Munkavégzés folyamatban. Beindítani tilos.”
Az elektromos meghajtású egységeken a főkapcsolót nyitott állásban kell rögzíteni, a biztosítékokat pedig ki kell venni. Ezen felül figyelmeztetést kell elhelyezni a biztosítékdobozra vagy a főkapcsolóra, az alábbi felirattal: „Munkavégzés folyamatban. Áram alá helyezni tilos.”
4. Ügyeljen arra, hogy a gépben vagy a gépen ne maradjanak szerszámok, szabadon lévő alkatrészek és rongyok.
5. Tilos tisztításhoz gyúlékony oldószereket használni (tűzveszély).
6. Tegyven biztonsági óvintézkedéseket a tisztító folyamatok mérgező gőzei ellen.

7. Tilos géppalkatrészekre mászni.
8. Karbantartás és javítás során ügyeljen a legnagyobb fokú tisztaságra. Tartsa távol a szennyeződéseket, fedje be az alkatrészeket és a szabadon lévő nyílásokat tiszta kendővel, papírral vagy szalaggal.
9. Kizárólag az Atlas Copco vagy a gép gyártója által ajánlott ill. jóváhagyott kenőolajat és kenőzsírt használjon. Ügyeljen arra, hogy a kiválasztott kenőanyag megfeleljen az összes alkalmazandó biztonsági előírásnak, különösen a robbanásra és tűzveszélyre, valamint a veszélyes gázok lebomlásának vagy fejlődésének lehetőségére vonatkozóan.
10. Ha a gépen bármely olyan műveletet végez, amely hővel, lánggal vagy szikrával jár, előzetes ellenőrizze a környező alkatrészeket nem gyúlékony anyagokkal.
11. Tilos a gép belsejének vizsgálata során nyílt lánggal működő fényforrást használni.
12. A javítás elvégzése után a gépet legalább egy fordulat mértékben el kell reteszelnie a lengő gépek esetében, illetve több fordulat mértékben a forgó gépek esetében, a gépen és a meghajtón belüli zavaró mechanikai kölcsönhatások megelőzésére.
13. Az összes gépen végzett karbantartási és javítási munkát fel kell jegyezni a gépkezelő naplójában. A javítások gyakoriságából és jellegéből következtetni lehet a nem biztonságos körülményekre.

14. Forró alkatrészek kezelése – pl. zsugorító illesztés – esetén, különleges hőálló kesztyűket kell használni, ill. szükség esetén egyéb védőöltözeteket is viselni.
15. Ügyeljen arra, hogy olaj, oldószerek és egyéb környezetszennyező anyagok leadása az előírások szerint történjék.
16. Amikor karbantartás vagy felújítás elvégzése után a világító állványt újra üzembe szeretné helyezni, végezzen rajta próbaüzemet, ellenőrizze a váltóáramú teljesítmény helyességét, valamint a szabályozó és a kikapcsoló eszközök helyes működését.

1.6 Biztonságos szerszámhasználat

Minden munkához a megfelelő szerszámot használja. A helyes szerszámhasználat és az egyes szerszámok korlátainak ismeretével, valamint a józan ész alapján sok baleset elkerülhető.

Egyes munkákhoz különleges szervizelő szerszámokra van szükség, és ezek ajánlása esetén mindenképpen ezeket használja. Az ilyen szerszámok használatával időt takarít meg és elkerülhető az alkatrészek károsodása.

1.7 Az akkumulátorokra vonatkozó biztonsági előírások

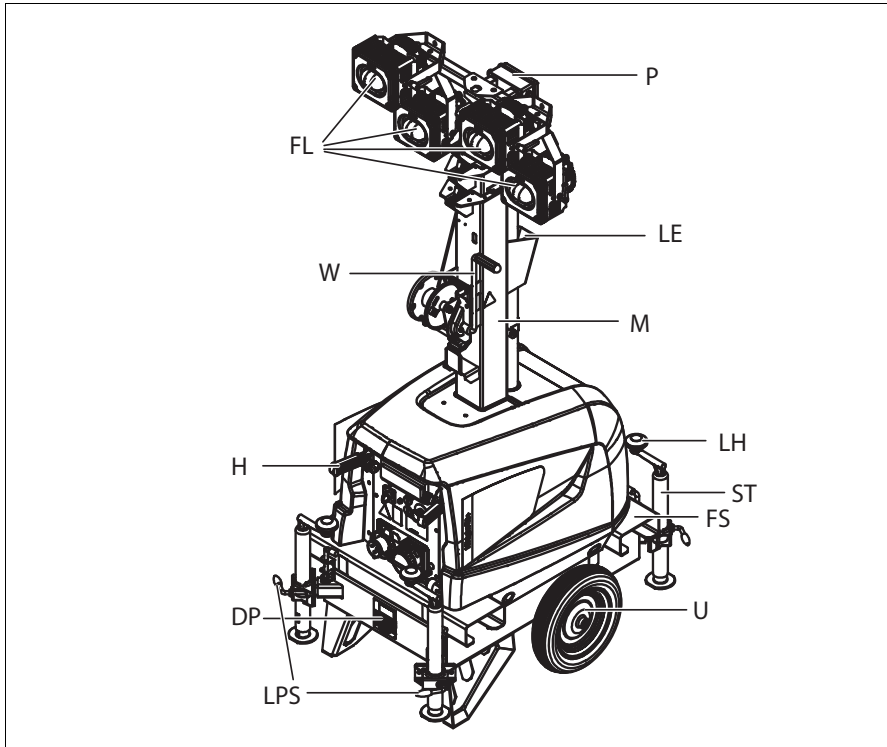
Az akkumulátorok szervizelése során kötelező a védőruházat és a védőszemüveg használata.

- 1 Az akkumulátorban lévő elektrolit kénsavas oldat, mely szembe kerülve vakságot okoz, a bőrrel érintkezve pedig égési sérüléseket okozhat. Az akkumulátorok kezelése – pl. a töltési szint ellenőrzése – során ezért fokozott óvatossággal kell eljárni.
- 2 Az akkumulátorok töltésének helyén helyezzen el figyelmeztető jelölést, amely tiltja a tűz és nyílt láng használatát, valamint a dohányzást.
- 3 Az akkumulátorok töltése során a cellákban robbanékony gázkeverék jön létre, mely a dugaszoknál lévő szellőzőnyílásokon keresztül el is szabadulhat. Elégtelen szellőztetés esetén így robbanékony légkör alakulhat ki az akkumulátor körül, és ez így is maradhat a töltés befejezése után még órákon át. Ezért:
 - tilos a dohányzás a töltés alatt lévő vagy nemrég töltött akkumulátorok közelében;
 - tilos az áram alatt lévő áramkörök megszakítása az akkumulátor saruinál, mivel ilyenkor általában szikra alakul ki.
- 4 Ha az egység akkumulátorához (EA) indítókábel („bika”) segítségével párhuzamosan kiegészítő akkumulátort (KA) köt, akkor: a KA + pólusát csatlakoztassa az EA + pólusához, majd az EA – pólusát csatlakoztassa az egység tömegéhez. A szétkapcsolást ellenkező sorrendben végezze.

2 Fő alkatrészek

2.1 Általános leírás

A HiLight E3+ világító állványok négy reflektorral rendelkeznek, az egység konfigurációjától függően eltérő telepített teljesítménnyel. Olyan helyszíneken való működésre készültek, ahol az áram hálózatról vagy generátorról biztosított.



DP	Adattábla
FL	Reflektorok
FS	Targoncanyílások
H	Karok (a munkavégzés helyszínén történő szállításhoz)
LE	Emelőfül
LH	A támasztó lábazat magasságát beállító szintező kar
LPS	Támasztótalp rögzítőüskéje
M	Árbc
P	Fotocella (opció)
ST	Támasztótalp és támasztó lábazat
U	Alváz
W	Hajtókar

2.2 Jelölések

A jelölések utasításokat és információkat nyújtanak, valamint a veszélyforrásokra figyelmeztetnek. A kényelem és a biztonság érdekében az összes jelölést jól olvasható állapotban kell tartani – sérülés vagy hiány esetén pedig újat felhelyezni. Pótljelöléseket a gyártótól lehet beszerezni.

Az alábbiakban közöljük a világító állványon található összes jelölés rövid leírását. A jelölések pontos elhelyezkedése a berendezés alkatrészeit bemutató kézikönyvben található.



Azt jelzi, hogy életveszélyes elektromos feszültség van jelen. Tilos az elektromos csatlakozók megérintése a gép működése során.



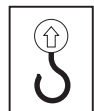
Azt jelzi, hogy az árbocot tilos elektromos felsővezetékek közelében felállítani.



A támasztótalpak rögzítőtüskéit jelzi.



A targoncanyilásokat jelzi.



A világító állvány emelési pontját jelzi.



Azt jelzi, hogy az egység automatikusan is beindulhat, és használat előtt el kell olvasni a felhasználói kézikönyvet.



A világító állvány földelő csatlakozását jelzi.



Azt jelzi, hogy veszélyes az egység forgó alkatrészeinek érintése.

Atlas Copco		HiLight E3+
Cabinet		Light Tower
Model		
Serial Number		
Weight		
Dimensions		
Power Consumption		
Operating Hours		
Warranty		
Frame & Mount		
Accessories		
Notes		

A különféle szervicsomagokat, a folyadékokat és az alapvető alkatrészeket mutatja be. Ezeket az alkatrészeket a gyártótól lehet megrendelni.



Azt jelzi, hogy az egység újratölthető akkumulátorral rendelkezik.



Figyelmeztetés

2.3 Mechanikai jellemzők

Az ebben a fejezetben ismertetett mechanikai jellemzők a világító állvány szériatartozékai. Az opcionális mechanikai jellemzők tekintetében lásd „A mechanikus opciók áttekintése” c. részt (247. oldal).

2.3.1 Karosszéria

A HiLight E3+ az árbocba szerelt emelőfül segítségével emelhető meg. A kereten galvanizált targoncanyílások állnak rendelkezésre, melyek révén a berendezés mindkét oldalról felemelhető.

2.3.2 Kezelőpanel

A biztosítékokat, az automatikus kapcsolókat, aljzatokat, stb. magában foglaló vezérlőpult az elülső ajtó kinyitásával férhető hozzá.

2.3.3 Adattábla és sorozatszám

A világító állványon megtalálható egy adattábla, melyen szerepel a termékkód és a sorozatszám (lásd az „Adattábla” c. részt az 259. oldalon). Ez az elülső ajtón található.

2.3.4 Árboc és reflektorok

A világító állvány 100%-ban galvanizált árboca 5 árbocszelvényből áll, és 6,9 méteres hosszúságúra lehet felállítani. Manuális működtetésű.

A világító állvány többféle reflektorkonfigurációt kínál, többféle teljesítménnyel. Mindegyik lámpát külön lehet beállítani és dönteni.

2.4 Villamossági jellemzők

Az ebben a fejezetben ismertetett villamossági jellemzők a világító állvány szériatartozékai. Az opcionális villamossági jellemzők tekintetében lásd „Az elektromos opciók áttekintése” c. részt (247).

2.4.1 Vezérlő- és kijelzőpult

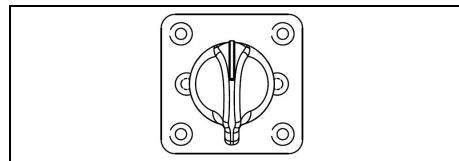
A világító állvány reflektorainak üzemeltetése során az alábbi lépéseket hajtsa végre.

- Ellenőrizze a rendelkezésre álló tápáram névleges feszültségét és frekvenciáját.
- Ügyeljen arra, hogy már áramforrás ne legyen a világító állványhoz csatlakoztatva.
- Az áramforrást biztonságos körülmények között csatlakoztassa a bemenő feszültségre.
- Kapcsolja be az általános áramköri megszakítót.
- Kapcsolja BE a reflektorokat.

A kiválasztott üzemmódtól függően az alábbiak szerint járjon el:

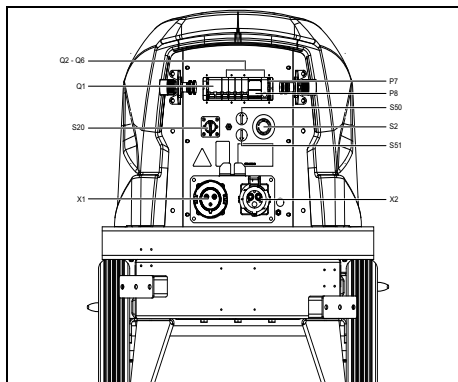
<i>A HiLight E3+ modell típusa</i>	<i>Üzemmód-kiválasztó</i>	<i>Reflektorok bekapcsolása</i>
Alapszintű	Nincs kiválasztó	– Kapcsolja be a szükséges reflektorok áramköri megszakítóját.
Időzítő és fotocella	OFF (KI)	– Ebben az üzemmódban az összes tápáramforrás KI van kapcsolva. Ha elektromos csörlő telepítve van, tartozék egy akkumulátortöltő is, és ez BEkapcsolva marad.

<i>A HiLight E3+ modell típusa</i>	<i>Üzemmód-kiválasztó</i>	<i>Reflektorok bekapcsolása</i>
Időzítő és fotocella	MAN. (MANUÁLIS)	– Kapcsolja be a szükséges reflektorok áramköri megszakítóját.
Időzítő és fotocella	TIM. (IDŐZÍTŐ)	– Kapcsolja be a szükséges reflektorok áramköri megszakítóját. – A reflektorok csak az időzítő állapota szerint kapcsolódnak be, ill. ki.
Időzítő és fotocella	PHOTO (FOTOCELLA)	– Kapcsolja be a szükséges reflektorok áramköri megszakítóját. – A reflektorok csak a fotocella állapota szerint kapcsolódnak be, ill. ki.
Időzítő és fotocella	AUT. 1 (sorozat üzemmód)	– Kapcsolja be a szükséges reflektorok áramköri megszakítóját. – A reflektorok csak az időzítő és a fotocella állapota szerint kapcsolódnak be, ill. ki.
Időzítő és fotocella	AUT. 2 (párhuzamos üzemmód)	– Kapcsolja be a szükséges reflektorok áramköri megszakítóját. – A reflektorok csak az időzítő vagy a fotocella állapota szerint kapcsolódnak be, ill. ki.



2.4.1.1 Kezelőpanel, BE/KI, 32 A, CEE

A világító állvány működtetésére egy telepített kezelőpanel szolgál.



P7 Fotocella (opcionális)

P8 Időzítő (opcionális)

Q1 Fő áramköri megszakító, 32A (aljzatok)

Az áramellátást megszakítja, ha a terhelési oldalon rövidzárlat fordul elő, vagy a túláram elleni védelem bekapcsolása esetén. Ezzel lehet a berendezést elkülöníteni.

Q2-6.... Áramköri megszakító, 6 A (reflektorok)

A kezelőpanel négy áramköri megszakítót is magában foglal a lámpákhoz (lámpáknént egyet).

F10.....Biztosíték (csak az elektromos csörlős opciónál)

S2Vészleállítás (csak az elektromos csörlős opciónál)

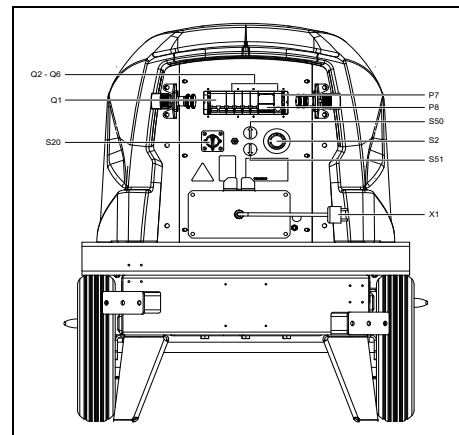
S50-51 Árboc fel/le gombok (csak az elektromos csörlős opciónál)

X1Bemeneti dugasz a hálózati áramhoz (1 F – 230 V, 32 A, CEE).

X2Kimeneti aljzat (1 F – 230 V, 32 A, CEE)

2.4.1.2 Vezérlőpult, BEMENETI DUGASZ, 10 A

A világító állvány működtetésére egy telepített kezelőpanel szolgál.



P7.....Fotocella (opcionális)

P8.....Időzítő (opcionális)

Q1Fő áramköri megszakító, 10 A (aljzat)

Az áramellátást megszakítja, ha a terhelési oldalon rövidzárlat fordul elő, vagy a túláram elleni védelem bekapcsolása esetén. Ezzel lehet a berendezést elkülöníteni.

Q2-6.... Áramköri megszakító, 6 A (reflektorok)

A kezelőpanel négy áramköri megszakítót is magában foglal a lámpákhoz (lámpáknént egyet).

F10..... Biztosíték (csak az elektromos csörlős opciónál)

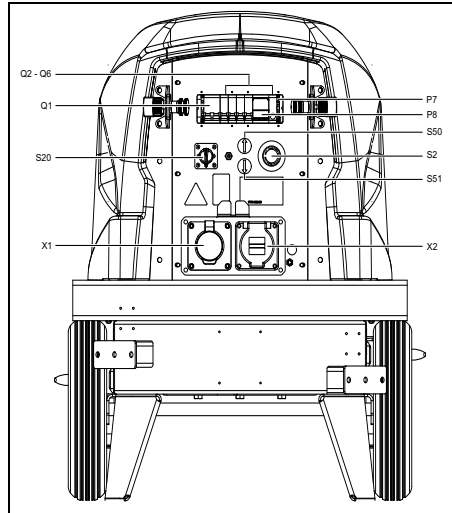
S2 Vészleállítás (csak az elektromos csörlős opciónál)

S50-51 Árboc fel/le gombok (csak az elektromos csörlős opciónál)

X1 Süllyesztett dugasz a hálózati áramhoz (1 F – 230 V, 10 A, SCHUKO)

2.4.1.3 Kezelőpanel, BE/KI, 20 A, US

A világító állvány működtetésére egy telepített kezelőpanel szolgál.



P7 Fotocella (opcionális)

P8 Időzítő (opcionális)

Q1 Fő áramköri megszakító, 20 A (aljzatok)

Az áramellátást megszakítja, ha a terhelési oldalon rövidzárlat fordul elő, vagy a túláram elleni védelem bekapcsolása esetén. Ezzel lehet a berendezést elkülöníteni.

Q2-6.... Áramköri megszakító, 6 A (reflektorok)

A kezelőpanel négy áramköri megszakítót is magában foglal a lámpákhoz (lámpáknént egyet).

F10..... Biztosíték (csak az elektromos csörlős opciónál)

S2..... Vészleállítás (csak az elektromos csörlős opciónál)

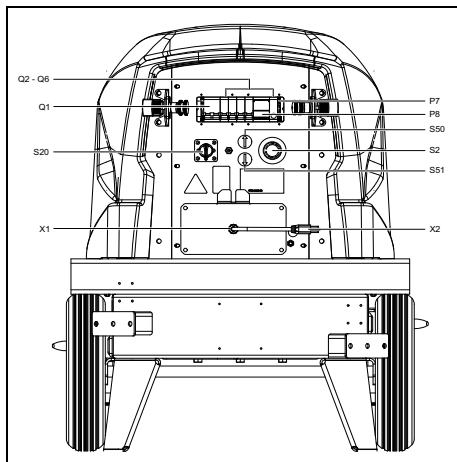
S50-51 Árboc fel/le gombok (csak az elektromos csörlős opciónál)

X1..... Karimás bemenet (NEMA L5-20P)

X2..... Kimeneti aljzat (NEMA L5-20R)

2.4.1.4 IN I/D 20A US vezérlőpult

A világító állvány működtetésére egy telepített kezelőpanel szolgál.



P7 *Fotocella (opcionális)*

P8 *Időzítő (opcionális)*

Q1 *Fő áramköri megszakító, 20 A (aljazat)*

Az áramellátást megszakítja, ha a terhelési oldalon rövidzárlat fordul elő, vagy a túláram elleni védelem bekapcsolása esetén. Ezzel lehet a berendezést elkülöníteni.

Q2-6.... *Áramköri megszakító, 6 A (reflektorok)*

A kezelőpanel négy áramköri megszakítót is magában foglal a lámpákhoz (lámpáknként egyet).

F10..... *Biztosíték (csak az elektromos csörlős opciónál)*

S2 *Vészleállítás (csak az elektromos csörlős opciónál)*

S50-51 *Árbc fel/le gombok (csak az elektromos csörlős opciónál)*

X1 *Karimás bemenet (NEMA L5-20P)*

A csatlakozóelem „I” – Ipari

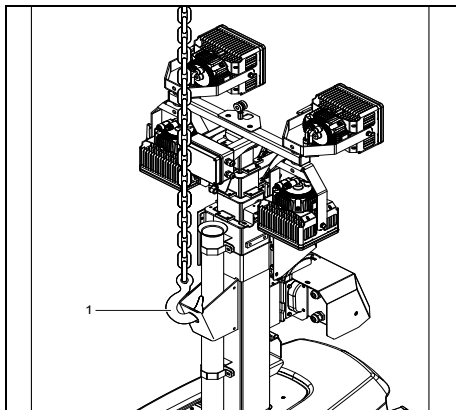
X2 *Dugasz (NEMA 5-15P)*

A csatlakozóelem „D” – Otthoni

3 Telepítés és csatlakoztatás

3.1 Emelés

A világító állvány emelőszerkezettel (1) való emeléséhez szükséges emelőfül az árbocba van beépítve, kívülről könnyen elérhető helyen.

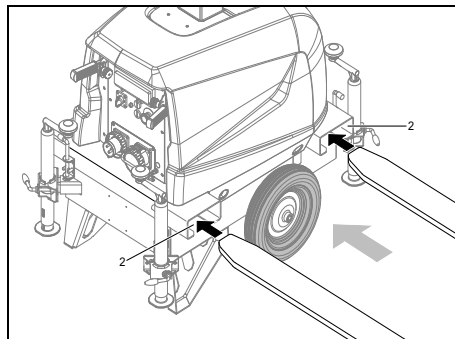


Az emelés során a világító állvány az árboc felé lesz döntve, hogy elkerülhető legyen a reflektorok sérülése.



Az emelés gyorsítását és lassítását biztonságos korlátok között kell végezni (max. 2 g gyorsulással).
Tilos helikopterrel emelni.

A világító állvány targoncás emelésére targoncás emelőnyílások (2) szolgálnak a kereten.



A HiLight E3+ emelőfüles emeléséhez a reflektoroknak működési helyzetben kell lenniük. A világító állvány targoncával való emeléséhez a reflektorok lehetnek működési vagy szállítási helyzetben. Lásd még a „Pozicionálás és szállítás” fejezetet.

3.2 Pozicionálás és szállítás

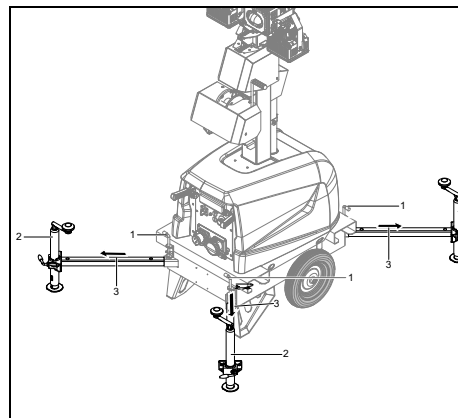


A kezelőtől elvárt az összes vonatkozó biztonsági előírás, ideértve a jelen kézikönyv 228. és 232. oldala között említett előírás betartása.

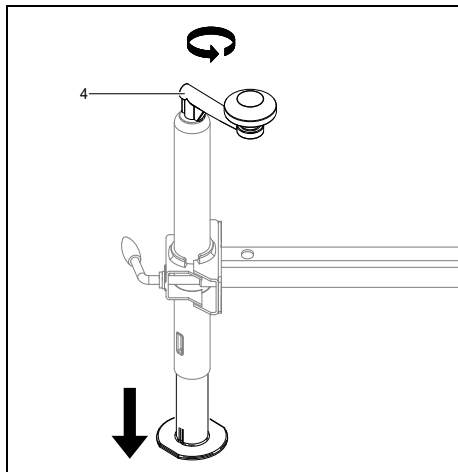
3.2.1 Pozicionálás üzemeltetéshez

A világító állvány pozicionálása során az alábbiak szerint járjon el:

1. A világító állványt helyezze vízszintes, egyenletes és szilárd talajra.
2. Az árboc legyen leengedve.
3. A támasztótalpak kinyitásához felemeléssel engedje ki a támasztótalp (1) rögzítőtüskéjét, majd húzza ki a támasztó lábazatot (2) a támasztótalp (3) legnagyobb lehetséges kinyitásával.



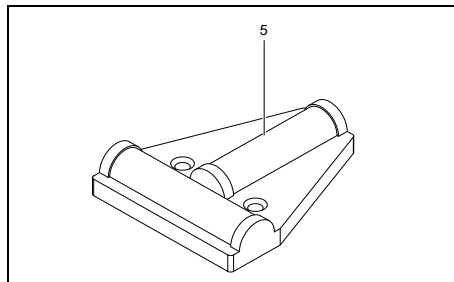
4. A támasztótalpak (3) kinyitása után a rögzítőtüske (1) kiengedésével rögzítse azokat végső helyzetükben.
5. Fordítsa el a támasztó lábázat felső részén lévő kart (4) az óramutató járásával ellentétes irányba, majd a lábázatokat leengedve állítsa a világító állványt vízszintes helyzetbe.



A támasztó lábázat magasságát fokozatosan igazítsa a berendezés stabilitása érdekében.



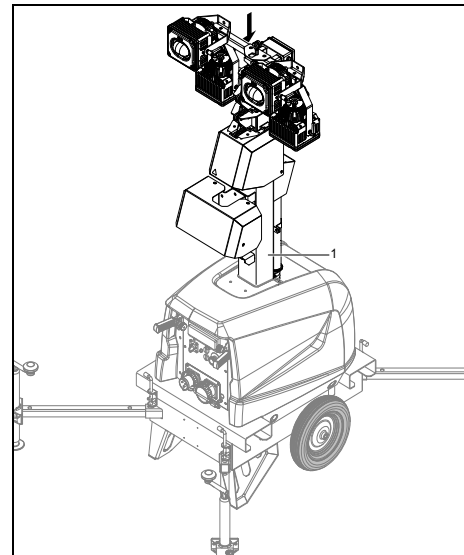
A világító állvány felső részén lévő vízszintező (5) segítségével állítsa be az egységet vízszintes helyzetbe.



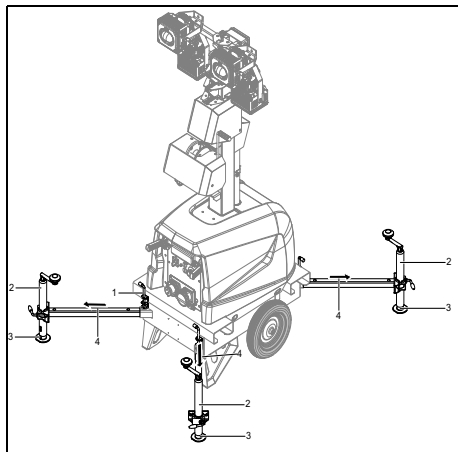
Részletes telepítési utasítások a „Telepítés” c. részben a 242. oldalon.

3.2.2 Pozicionálás szállításhoz

1. Ügyeljen arra, hogy az árboc legyen leengedve (1).



2. Az egyes lábak felső részén lévő karok (2) segítségével húzza be mind a négy lábat (3).



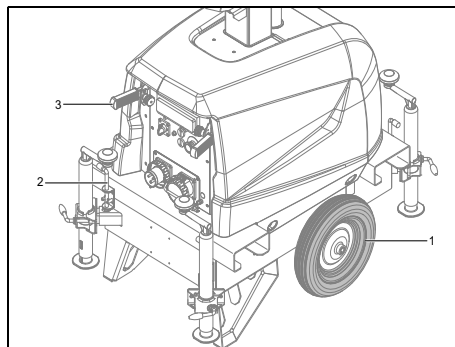
A támasztó lábazat magasságát fokozatosan igazítsa a berendezés stabilitása érdekében.

3. Húzza be a támasztótalpakat (4), valamint rögzítse a rögzítő tüskéket (5) a „Pozicionálás üzemeltetéshez” c. részben (239. oldal) leírt eljárást fordított sorrendben elvégezve.

3.2.3 Munkavégzés helyszínén történő szállítás

A HiLight E3+ a munkavégzés helyszínén történő szállítás megkönnyítésére kerekcs alvázzal (1) és csukható karokkal (2) van felszerelve.

A karokat a rögzítő tüskék (3) meglazításával lehet kinyitni.



Bármilyen szállítást megelőzően ügyeljen arra, hogy a világító állvány szállítási helyzetben legyen.

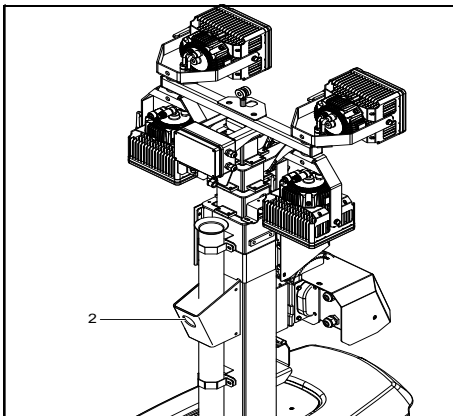
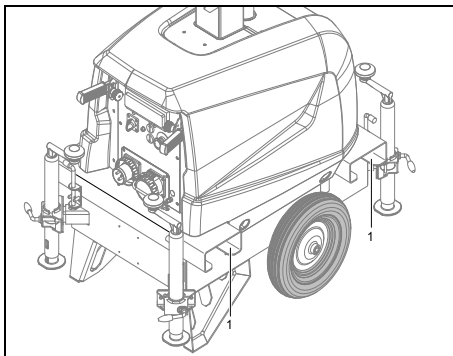
3.2.4 A világító állvány szállítása és járműre helyezése

Kompakt és optimalizált kialakítása révén a HiLight E3+ rendkívül hatékonyan szállítható.

A világító állvány a kereten lévő középső emelőfülnek és a targoncás emelőnyílásnak köszönhetően könnyen emelhető és mozgatható. Ehhez mindössze egy targoncára vagy egy mechanikus karra van szükség.

A targoncanyílások és az emelőfül segítségével a világító állvány teherautóra is helyezhető, országúti szállítás céljából. A világító állvány teherautón vagy más hasonló járművön történő biztonságos szállítása érdekében

1. ügyeljen arra, hogy a berendezés stabil és jól rögzített legyen.
2. A világító állvány felső részén lévő vízszintező segítségével állítsa be a világító állványt tökéletesen vízszintes helyzetbe.
3. A stabilitás érdekében a targoncanyílások (1) és az emelőfül (2) segítségével rögzítse a világító állványt a szállító járműre.
4. Használjon hevedereket vagy más rögzítőeszközt, amennyiben ezek nem befolyásolják a berendezés biztonságos szállítását és rögzítését.
5. Nyílt platójú teherautón szállítás esetén a berendezést ajánlott védőfóliával letakarni az időjárás viszontagságai elleni védelem érdekében.



3.3 Telepítés

- A világító állványt helyezze vízszintes, egyenletes és szilárd talajra. A világító állvány felső részén lévő vízszintező segítségével ügyeljen arra, hogy a világító állvány vízszintes helyzetben legyen.
- Hagyjon elég helyet a működtetéshez, vizsgálathoz és karbantartáshoz (legalább 1 méter minden oldalon).
- Ellenőrizze, hogy a belső földelési rendszer megfelel-e a helyi előírásoknak.
- Megfelelő átmérőjű kábellel csatlakoztassa a PE csatlakozót egy földelő lemezhez, mely biztosítja a világító állvány karakterisztikájához szükséges földellenállást.
- Ellenőrizze, hogy a földelőrúd kábelvezetése a föld csatlakozóhoz legyen csatlakoztatva.



A világító állvány egy TN-rendszerhez van az IEC 364-3-hez huzalozva, vagyis ahhoz a ponthoz, ahol az áramforrás közvetlenül földelve van – ebben az esetben a nullához. Az elektromos berendezés szabadon álló vezető részeit közvetlenül a működőképes földhöz kell csatlakoztatni.

- A BE/KI aljzatokkal ellátott HiLight E3+ egységeket sorba lehet kötni. Az alábbi kábelezési jellemzők ajánlottak, a keresztmetszet és a hosszúság alapján:
 - LED reflektorral működő HiLight E3+ állványok maximális száma egy soros kapcsoláson belül: 10 egység
 - Az ajánlott tartományon kívüli keresztmetszet és hosszúság esetén vegye fel a kapcsolatot az Atlas Copco műszaki ügyfélszolgálatával.

4 Kezelési utasítások



Saját érdekében mindig szigorúan tartsa be az összes vonatkozó biztonsági előírást.

Tilos a világító állványt a műszaki adatok között említett határértékeket meghaladóan üzemeltetni.

A helyszíni elosztótáblák generátorhoz való kapcsolása során be kell tartani az alacsony feszültségű (1 000 V alatti) összeállításokra vonatkozó helyi előírásokat.

Minden egyes indításkor ellenőrizni kell a világító állvány védelmét (a GM kioldását). A földelést a földelőrúddal vagy – ha ilyen létezik – egy meglévő, erre alkalmas földelési szigeteléssel kell elvégezni. A túlzott mértékű érintkezési feszültség elleni védelmi rendszer csak akkor fejti ki hatását, ha gondoskodtunk megfelelő földelésről.

4.1 Beindítás előtt

- Végezze az összes napi ellenőrzést és karbantartást a „Karbantartási ütemezés” c. részben (245. oldal) leírtak szerint.
- Ellenőrizze az összes csavar és az anya feszességét. A nyomatékértékek a „” c. részben (251. oldal) olvashatók.
- Ügyeljen arra, hogy a Q1 áramköri megszakító legyen kikapcsolva.
- Ellenőrizze, hogy a biztosítékok ne legyenek kioldva.
- Ügyeljen arra, hogy a terhelés legyen kikapcsolva.
- Ügyeljen arra, hogy az árbocelemek por- és jégmentesek legyenek, mielőtt az árbocemelő, ill. -leengedő funkciót bekapcsolja.

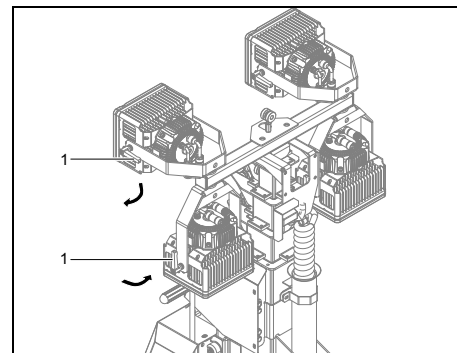
4.2 A világító állvány üzemeltetése

4.2.1 A reflektorok pozicionálása

1. Ügyeljen arra, hogy a lámpák üvegfelületei jó állapotban legyenek.
2. Ellenőrizze a lámpatámaszok felső részén lévő csavarok és anyák feszességét. Szükség esetén húzza meg ezeket.
3. A reflektorok dőlésszögének beállításához lazítsa meg az állítható kézikart (1). Állítsa be a reflektort a kívánt helyzetbe, majd szorítsa meg újra az állítható kézikart.



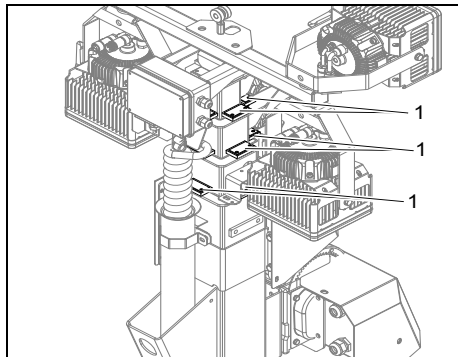
A reflektorok dőlésszögének beállítása után óvatosan szorítsa meg az állítható kézikart, hogy elkerülje a váratlan megdőlést.



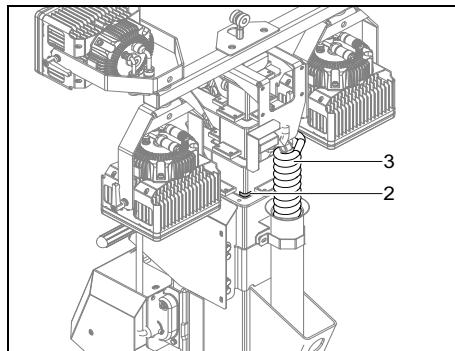
4. Folytassa az eljárást az árboac kinyitásával az alábbiak szerint leírt módon.

4.2.2 Az árboc megemelése, ill. leengedése

1. Ellenőrizze, hogy az árboc felső részén lévő műanyag távtartók (1) jó állapotban vannak-e. Szükség esetén cserélje ki őket.



2. A hajtókarral manuálisan emelheti meg, illetve eresztheti le az árbocot a kívánt magasságra. Az árbocot az első szelvényen lévő vörös jelzésig (2) lehet megemelni (max. 6,9 méterig).



Tilos az árbocot felállítani 80 km/óránál erősebb szélben.



Az árboc leengedése során vigyázzon a fejére!



Az árboc leengedésekor ügyeljen arra, hogy az árboc tápkábele (spirális kábel (3)) könnyedén visszajusson a tartójába, vagyis ne akadjon be és ne csavarodjon fel.



Figyelem! Ha az árboc nem húzódik vissza azonnal, akkor akadályozva van. Haladéktalanul emelje fel újra az árbocot, és nézze meg, hogy akadályozza-e valami. Az árbocnak mindig jégmentesnek és szabad mozgásúnak kell lennie. Ha az árboc akadályozva van, bármikor össze-dőlhet!

5 Időszaki karbantartás

5.1 Karbantartási ütemezés



Bármely karbantartási tevékenység elvégzése előtt ügyeljen arra, hogy a főkapcsoló KI állásban legyen, és a csatlakozók ne legyenek áram alatt.

Karbantartási ütemezés	Naponta	Évente
<i>A legfontosabb alkotórészekre az Atlas Copco olyan szervízcsoomagokat dolgozott ki, mely minden elhasználódó alkatrészt magukban foglalnak. Az ilyen szervízcsoomagok keretében eredeti alkatrészeket kínálunk, adminisztrációs költségeken megtakarításokat érhet el, és mindezt – az önállóan szállított alkatrészekhez képest – kedvezményes áron kínáljuk. Az alkatrészlistában bővebb tájékoztatást kaphat ezen szervízcsoomagok tartalmáról.</i>		
Világító állvány		
Ellenőrizze, hogy az árbockábel kopott vagy sérült-e. Sérülés esetén azonnal cserélje ki.	x	
A reflektorok kitémasztó csavarcsatlakozásainak ellenőrzése		x
Az állítható lemezek állapotának ellenőrzése		x
Az elektromos kábel és a felső rögzítő szorító állapotának ellenőrzése		x
Árbocgallér zsírása (1)		x
Az árboc állítható lemezeinek zsírása (csak az érintkező felületeken) (1)		x
Szakosodott szervizelő szakember által végzett vizsgálat		x

Megjegyzés:

(1) Atlas Copco kenőzsír 1636 3009 83.

5.1.1 Biztonsági előírások

- Tilos a világító állvány bármely részét vagy elektromos rendszerét bármilyen módon átalakítani vagy módosítani.
- Bekapcsolt állapotban lévő világító állvány mellett tilos bármilyen karbantartást végezni.

5.1.2 Karbantartási ütemezés használata

A rendszeres karbantartás elengedhetetlen a berendezés optimális teljesítménye, biztonságos működése és hosszabb élettartama érdekében.

A karbantartási ütemezés összefoglalja a karbantartási utasításokat is. A karbantartási műveletek elvégzése előtt olvassa el a vonatkozó részeket.

Szervizelés után helyezze vissza az összes leszerelt tömitést, pl. a tömitőgyűrűket, az O-gyűrűket és az alátéteket.

A karbantartási ütemezést iránymutatóként kell kezelni a világító állvány alkalmazásainak jellemzően poros környezetben való működésére. A karbantartási ütemezést lehet módosítani az alkalmazástól, a környezettől és a teljesítmény minőségétől függően.

5.1.3 Pótalkatrészek rendelése

A világító állvány pótalkatrészeinek rendeléséhez hivatkozzon a mellékelt alkatrészlista kézikönyvben szereplő alkatrészekre.

Minden esetben jelezze az alkatrész számát, megnevezését és mennyiségét, valamint a berendezés típusát és sorozatszámát.

6 Ellenőrzések és hibakeresés



Tilos próbaüzemet végezni csatlakoztatott tápkábelekkel. Tilos bármely elektromos csatlakozóhoz érni a feszültség ellenőrzése nélkül.

Meghibásodás esetén mindig jelentse, mit tapasztalt a meghibásodás előtt, alatt és után. A probléma gyors megállapításában sokat segítenek az olyan információk, mint a terhelés jellege (típusa, mérete, teljesítménytényező, stb.), a rezgések, a szigetelés ellenőrzése, a szagok, a kimeneti feszültség, a szivárgás és sérült alkatrészek, a környezeti hőmérséklet, a napi és rendszeres karbantartás, valamint a tengerszint feletti magasság. Jelentse továbbá a világító állvány elhelyezkedését (pl. tengerhez közel) és az ottani páratartalmat.

7 A HiLight E3+ egységeknél rendelkezésre álló opciók

7.1 A mechanikus opciók áttekintése

Az alábbi mechanikus opciók állnak rendelkezésre:

- Különleges szín
- Árboc leesése elleni fékező rendszer
- Manuális csörló

7.2 Az elektromos opciók áttekintése

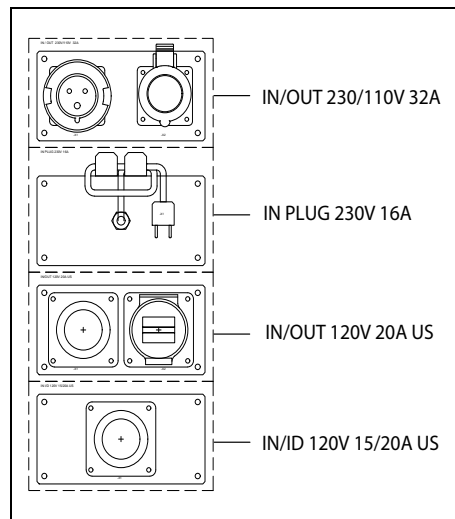
Az alábbi elektromos opciók állnak rendelkezésre:

- Elektromos csatlakozások
- Elektromos csörló

7.3 Az elektromos opciók leírása

7.3.1 Elektromos csatlakozások

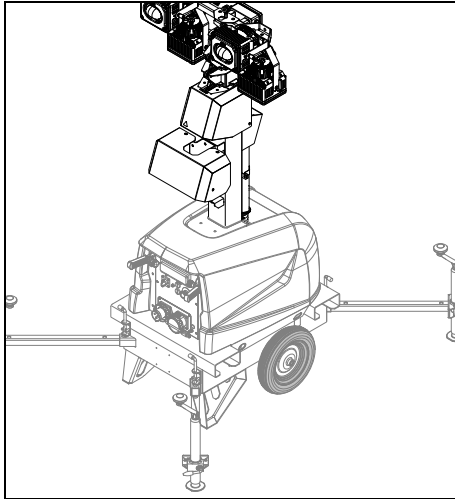
Az egység kapcsolószekrényének aljzatfoglalatában az alábbi négy aljzatkonfiguráció valamelyike foglal helyet:



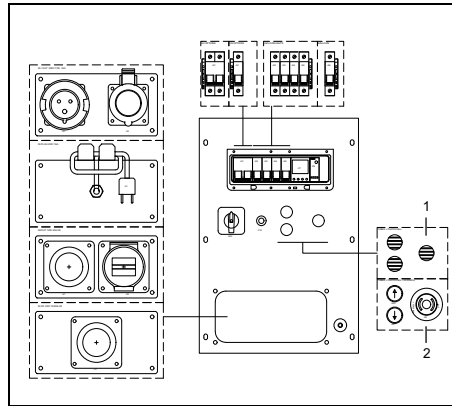
A NEMA 5-15P dugasszal rendelkező BEMENETI DUGASZ 230 V, 16 A kivételhez tartozó aljzat nem IP67 típusú, ezért nem alkalmas kültéri használatra. Kültéri használat esetén célszerű a dugaszt és a kábelt védelemmel ellátni.

7.3.2 Elektromos csörlő

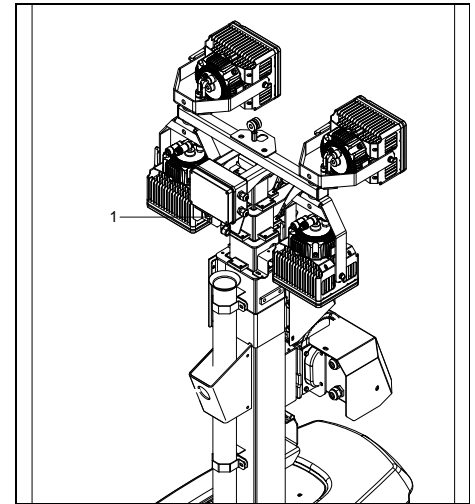
Ez az opció tartalmaz akkumulátort, akkumulátortöltőt, elektromos csörlőt, elektromos leállítást, valamint emelő/leeresztő gombot.



Az összes aljzatkonfiguráció kompatibilis az elektromos csörlővel:



- 1 | Elektromos csörlő nélküli konfiguráció
- 2 | Elektromos csörlővel ellátott konfiguráció



- 1 | A fotócella helyzete

8 A világító állvány tárolása

8.1 Tárolás

- A világító állványt vízszintes helyzetben, száraz, fagymentes és jól szellőző helyiségben tárolja.
- Ha ez nem kivitelezhető, külön óvintézkedéseket kell tenni:
 - Tisztítsa meg a világító állványt, és az összes elektromos alkatrészt védje a nedvességtől.
 - Helyezzen kovásvégél- tasakokat, VCI-papírt (párolgó korróziógátlót) vagy más szárító anyagot a világító állvány belsejébe, majd zárja be annak ajtajait.
 - Ragasztószalaggal ragasszon VCI-papírt a ház belsejébe, az összes nyílás lezárásához.
 - A világító állványt – az alja kivételével – csavarja be védőfóliával a környezeti károsodás és korrózió elkerülése érdekében.

8.2 Előkészítés tárolás utáni üzemeltetésre

A világító állvány újbóli üzemeltetése előtt távolítsa el a csomagolást, a VCI-papírt és a kovásvégél tasakokat, majd alaposan ellenőrizze a világító állványt (a „Beindítás előtt” c. részben (243. oldal) szereplő lista alapján). Végezzen a világító állványon próbaüzemet.

9 Hulladékleadás

9.1 Általános tájékoztatás

Termékei és szolgáltatásai kifejlesztése során az Atlas Copco igyekszik megérteni, kezelni és a lehető legalacsonyabb szinten tartani az ilyen termékek és szolgáltatások gyártása, terjesztése, felhasználása valamint hulladékkezelése során esetlegesen felmerülő kedvezőtlen környezeti hatásokat.

Az újrahasznosítási és hulladékkezelési előírások az Atlas Copco termékei kifejlesztésének részét képezik. Az Atlas Copco vállalati normái szigorú követelményeket írnak elő.

A alapanyagok kiválasztása során figyelembe vesszük az újrahasznosíthatóságot, a szétszerelhetőséget, valamint az anyagok és szerelvények elkülöníthetőségét, továbbá a nem teljes mértékben újrahasznosítható anyagok esetében figyelembe vesszük az ilyen anyagok újrahasznosítása és hulladékkezelése során fellépő egészségügyi veszélyeket és környezeti károkat.

Az Atlas Copco világító állványok főleg fém anyagokból állnak, melyeket acélüzemekben és más olvasztóüzemekben újra lehet önteni, ezért ezek szinte korlátozás nélkül újrahasznosíthatók. A felhasznált műanyagokat címkékkel láttuk el; a jövőben újrahasznosítható anyagok szétválogatását és frakcionálását tervezzük.



Ez az elgondolás csak az Ön segítségével együtt működőképes. Támogassa tervünket profi hulladékkezeléssel. A termék megfelelő hulladékkezelésével elkerülhető a környezetre és egészségre mért esetleges kedvezőtlen hatás, mely a nem megfelelő hulladékkezeléssel járna.

Az alapanyagok újrahasznosítása és újbóli felhasználása segít megőrizni a természeti erőforrásokat.

9.2 Az anyagok hulladékkezelése

A szennyezett anyagokat egymástól elkülönítve helyezze hulladékba, a helyileg érvényes környezetvédelmi előírásoknak megfelelően.

Mielőtt a berendezést üzemi élettartamának végén szétszerelné, eressze le az összes benne lévő folyadékot, és helyezze el azokat hulladékba a helyileg érvényes környezetvédelmi előírásoknak megfelelően.

Különítse el a berendezés részeit fém, elektronika, huzal, tömlő, szigetelés és műanyag alkotórészekre.

Az összes alkotórészt az érvényben lévő hulladékkezelési előírás szerint helyezze hulladékba.

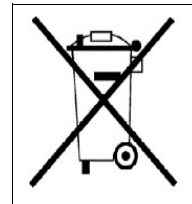
9.3 Kiegészítés a felhasználási útmutatóhoz

AZ EURÓPAI PARLAMENT ÉS A TANÁCS 2012/19/EU IRÁNYELVE

az elektromos és elektronikus berendezések hulladékaikról (WEEE)

A jelen berendezés az elektromos és elektronikus berendezések hulladékaikról szóló, 2012/19/EU irányelv (WEEE) hatálya alá esik, és ezért válogatás nélkül nem selejtezhető le.

A berendezés a 2012/19/EU irányelvnek megfelelően, az áthúzott kukatárolót ábrázoló matricával van ellátva.



Az elektromos és elektronikus berendezést (EEE), annak élettartamának végén, leválogatva kell leselejtezni.

További információkért keresse a helyi hulladékkezelési hatóságot, annak ügyfélszolgálatát vagy partnereit.

10 Műszaki adatok

10.1 A HiLight E3+ világító állvány műszaki adatai

		<i>HiLight E3+, CPLB 2 LED, BE/KI 230 V, 32 A, 4 x 160 W</i>	<i>HiLight E3+, CPLB 2 LED, BE/KI 230 V, 32 A, 1 x 500 W</i>	<i>HiLight E3+, CPLB 2 LED, BEMENETI DUGASZ 230 V, 10 A, 4 x 160 W</i>	<i>HiLight E3+, CPLB 2 LED, BEMENETI DUGASZ 230 V, 10 A, 1 x 500 W</i>	<i>HiLight E3+, CPLB 2 LED, BE/KI 110 V, 32 A, 4 x 160 W</i>	<i>HiLight E3+, CPLB 2 LED, BE/KI 110 V, 32 A, 1 x 500 W</i>
<i>Referencia feltételek</i>	Névleges frekvencia	50 Hz	50 Hz	50 Hz	50 Hz	50 Hz	50 Hz
	Abszolút légbeeresztő nyomás	1 bar(a)	1 bar(a)	1 bar(a)	1 bar(a)	1 bar(a)	1 bar(a)
	Levegő relatív páratartalma	30%	30%	30%	30%	30%	30%
	Légbeeresztési hőmérséklet	25°C	25°C	25°C	25°C	25°C	25°C
<i>Korlátozások</i>	Maximális környezeti hőmérséklet	50°C	50°C	50°C	50°C	50°C	50°C
	Levegő maximális relatív páratartalma	80%	80%	80%	80%	80%	80%
<i>Alkalmazás adatai</i>	Beindítási és vezérlő üzemmód	manuális/automatikus	manuális/automatikus	manuális/automatikus	manuális/automatikus	manuális/automatikus	manuális/automatikus
	Beindítási idő	nincs meghatározva	nincs meghatározva	nincs meghatározva	nincs meghatározva	nincs meghatározva	nincs meghatározva
	Szerelés	teljesen rezgésmentes	teljesen rezgésmentes	teljesen rezgésmentes	teljesen rezgésmentes	teljesen rezgésmentes	teljesen rezgésmentes
	Időjárás elleni védelem	szabadtéri	szabadtéri	szabadtéri	szabadtéri	szabadtéri	szabadtéri
<i>Elektromos tápáramkör</i>	Áramköri megszakító, 1 fázisú:						
	Pólusok száma	2	2	2	2	2	2
	Hőkibocsátás (It)	32 A	32 A	10 A	10 A	32 A	32 A
	Áramköri megszakító, 1 fázisú:						
Pólusok száma	1	1	1	1	1	1	

<i>Világítás</i>	Hőkibocsátás (It)	6 A	6 A	6 A	6 A	6 A	6 A
	Mágneses kibocsátás (Im)	C-görbe	C-görbe	C-görbe	C-görbe	C-görbe	C-görbe
	Lámpák száma	4	1	4	1	4	1
	Lámpák típusa	LED	LED	LED	LED	LED	LED
	Lámpa kimenő teljesítménye	160 W	500 W	160 W	500 W	160 W	500 W
	Állvány magassága	7,2 m (± 0,2)	7,4 m (±0,2)	7,2 m (± 0,2)	7,4 m (±0,2)	7,2 m (± 0,2)	7,4 m (±0,2)
		<i>HiLight E3+ US, CPLB 2 LED, BE/KI 120 V, 20 A 4 x 160 W</i>	<i>HiLight E3+ US, CPLB 2 LED, BE/KI 120 V, 20 A 1 x 500 W</i>	<i>HiLight E3+ US, CPLT E3 LED, BE 120 V, 20 A 4 x 160 W</i>	<i>HiLight E3+ US, CPLT E3 LED, BE 120 V, 20 A 1 x 500 W</i>		
<i>Referencia feltételek</i>	Névleges frekvencia	60 Hz	60 Hz	60 Hz	60 Hz		
	Abszolút légbeeresztő nyomás	1 bar(a)	1 bar(a)	1 bar(a)	1 bar(a)		
	Levegő relatív páratartalma	30%	30%	30%	30%		
	Légbeeresztési hőmérséklet	25°C	25°C	25°C	25°C		
<i>Korlátozások</i>	Maximális környezeti hőmérséklet	50°C	50°C	50°C	50°C		
	Levegő maximális relatív páratartalma	80%	80%	80%	80%		
<i>Alkalmazás adatai</i>	Beindítási és vezérlő üzemmód	manuális/automatikus	manuális/automatikus	manuális/automatikus	manuális/automatikus		
	Beindítási idő	nincs meghatározva	nincs meghatározva	nincs meghatározva	nincs meghatározva		
	Szerelés	teljesen rezgésmentes	teljesen rezgésmentes	teljesen rezgésmentes	teljesen rezgésmentes		
	Időjárás elleni védelem	szabadtéri	szabadtéri	szabadtéri	szabadtéri		
<i>Elektromos tápáramkör</i>	Áramkört megszakító, 1 fázisú:						
	Pólusok száma	1	1	1	1		
	Hőkibocsátás (It)	20 A	20 A	10 A	10 A		
	Áramkört megszakító, 1 fázisú:						
	Pólusok száma	1	1	1	1		
	Hőkibocsátás (It)	6 A	6 A	6 A	6 A		

<i>Világítás</i>	Mágneses kibocsátás (Im)	C-görbe	C-görbe	C-görbe	C-görbe
	Lámpák száma	4	1	4	1
	Lámpák típusa	LED	LED	LED	LED
	Lámpa kimenő teljesítménye	160 W	500 W	160 W	500 W
	Állvány magassága	7,2 m (± 0,2)	7,4 m (±0,2)	7,2 m (± 0,2)	7,4 m (±0,2)

Megjegyzések

- 1) A motor teljesítményének referenciakörülményei az ISO 3046-1 szerint.
- 2) Egyéb körülményekről lásd a „Névleges teljesítmény csökkenése” c. táblázatot vagy kérdezz meg a gyártótól.
- 3) Eltérő jelölés hiányában referencia körülmények mellett.
- 4) Névleges értékek meghatározása (ISO 8528-1):
LTP: Limited Time Power – A korlátozott idejű áramellátás az a maximális elektromos áramellátás, melyet egy generátor-gépcsoport képes nyújtani (változó terhelés mellett) a hálózati áramellátás meghibásodása esetén (évente legfeljebb 500 órán át, melyből legfeljebb 300 óra lehet folyamatos üzemelés). Túlterhelés nem engedélyezett ezen névleges értékeken. A szinkrongenerátor névleges értékei folyamatos csúcsra vonatkoznak (az ISO 8528-3 meghatározása szerint), 25°C hőmérsékleten.
PRP: „Prime Power” – A „legjobb teljesítmény” egy változó áramellátási szekvencia során elérhető maximális teljesítmény, mely egy év során korlátlan számú óráig nyújtható, a jelzett karbantartási időközök között és a jelzett környezeti körülmények mellett. 10% túlterhelés engedélyezett, 12 órás időszakonként 1 órán át. A megengedett átlagos áramellátási teljesítmény egy 24 órás időtartamon belül nem haladhatja meg a fenti „Műszaki adatok” c. részben jelzett terhelési értéket.
- 5) Felhasznált üzemanyag fajlagos tömege: 0,86 kg/l.
- 6) A hőkibocsátás magasabb 25°C fokon

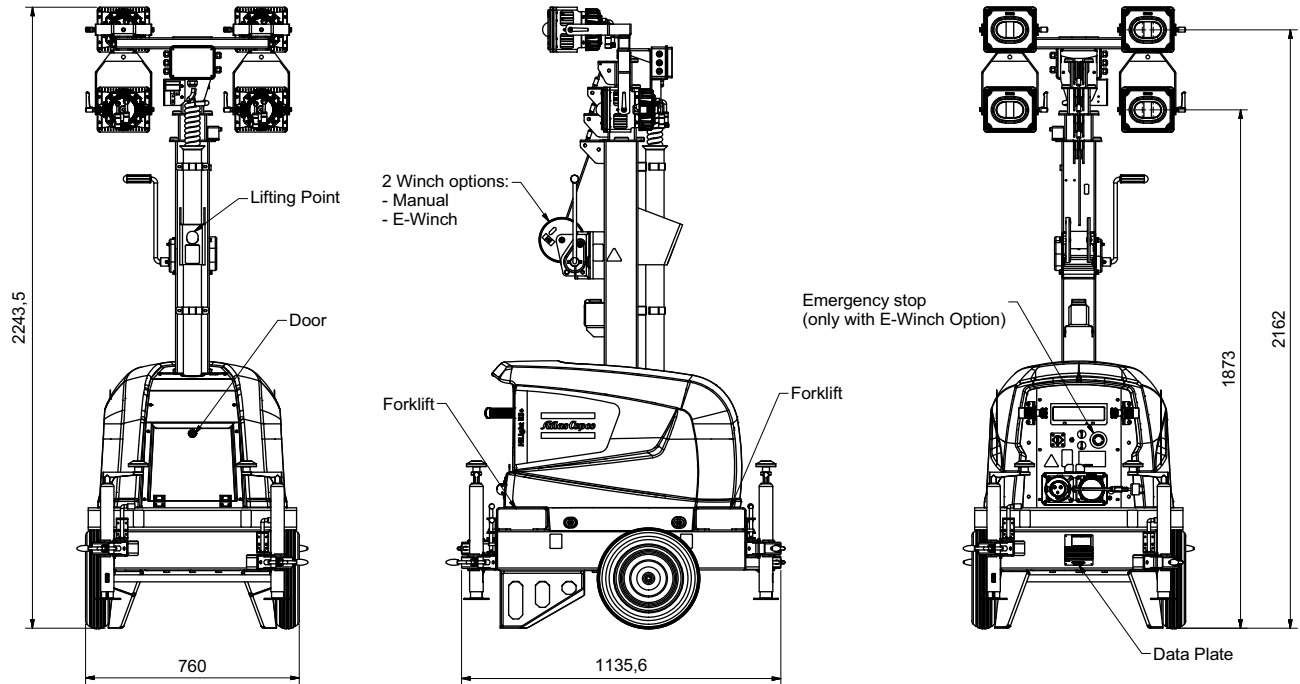
10.2 Kritikus csavarkapcsolatok

Összeszerelési alkatrészek	Méretek	Minőség	Alkalmazandó szabvány	Nyomaték (Nm)	Megengedett eltérés (Nm)	További kezelés
Kerék – Tengely	M14	8,8	TESZTELVE	48,2	± 5	
Tengely – Keret	M8	8,8	AC – STD 4369	24,3	± 5	
Támasztótálp keret – Támasztótálp cső	M10	8,8	AC – STD 4369	48,2	± 5	
Padlótámasz – Keret	M8	8,8	AC – STD 4369	24,3	± 5	
Árboc alapja – Keret	M10	8,8	AC – STD 4369	48,2	± 5	
Árboc alapja – Megállítók	M8	8,8	AC – STD 4369	24,3	± 5	
Árboc alap – Oldalsó támasz	M8	8,8	AC – STD 4369	24,3	± 5	
Árboc szegmensei – Belső rögzítőkötél	M10	8,8	AC – STD 4369	48,2	± 5	
Árboc szegmensei – Külső rögzítőkötél	M10	8,8	AC – STD 4369	48,2	± 5	
Árboc szegmensei – Csiga	M10	8,8	AC – STD 4369	48,2	± 5	
Súrlódó lemezek – Árboc szegmensei	M5	8,8	AC – STD 4369	6	± 0,5	
Felépítmény – Keret	M8	8,8	AC – STD 4369	24,3	± 5	
Felső árbocszegmens – Árbocfej	M12	8,8	AC – STD 4369	69	± 17	
Árbocfej – LED reflektor támasza	M12	8,8	TEST	25		Loctite 2107
Metrikus menetes csatlakozóelemek normál nyomatékai	M4	8,8	AC – STD 4369	2,51	± 0,63	
Metrikus menetes csatlakozóelemek normál nyomatékai	M5	8,8	AC – STD 4369	4,96	± 1,24	
Metrikus menetes csatlakozóelemek normál nyomatékai	M6	8,8	AC – STD 4369	8,4	± 2,1	
Metrikus menetes csatlakozóelemek normál nyomatékai	M8	8,8	AC – STD 4369	20,3	± 5	
Metrikus menetes csatlakozóelemek normál nyomatékai	M10	8,8	AC – STD 4369	40,2	± 10	
Metrikus menetes csatlakozóelemek normál nyomatékai	M12	8,8	AC – STD 4369	69	± 17	
Metrikus menetes csatlakozóelemek normál nyomatékai	M14	8,8	AC – STD 4369	109	± 28	

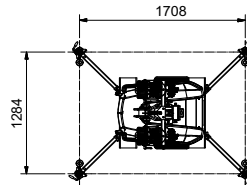
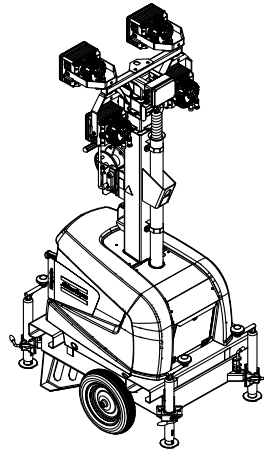
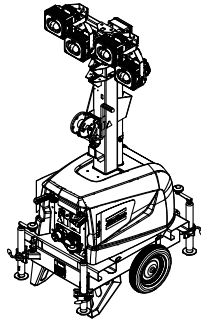
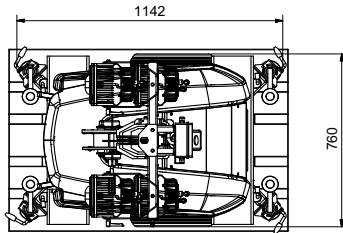
Megjegyzés: Az összes fent említett érték száraz vagy kissé olajozott csavarokra vonatkozik.

10.3 Méretrajzok

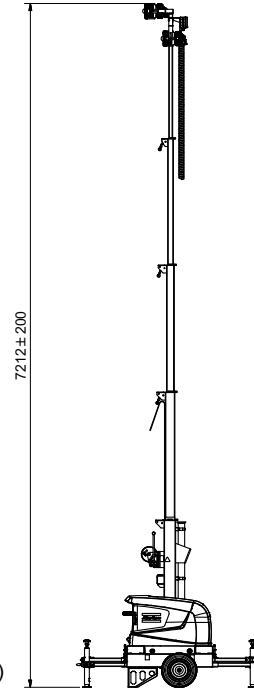
4x160W



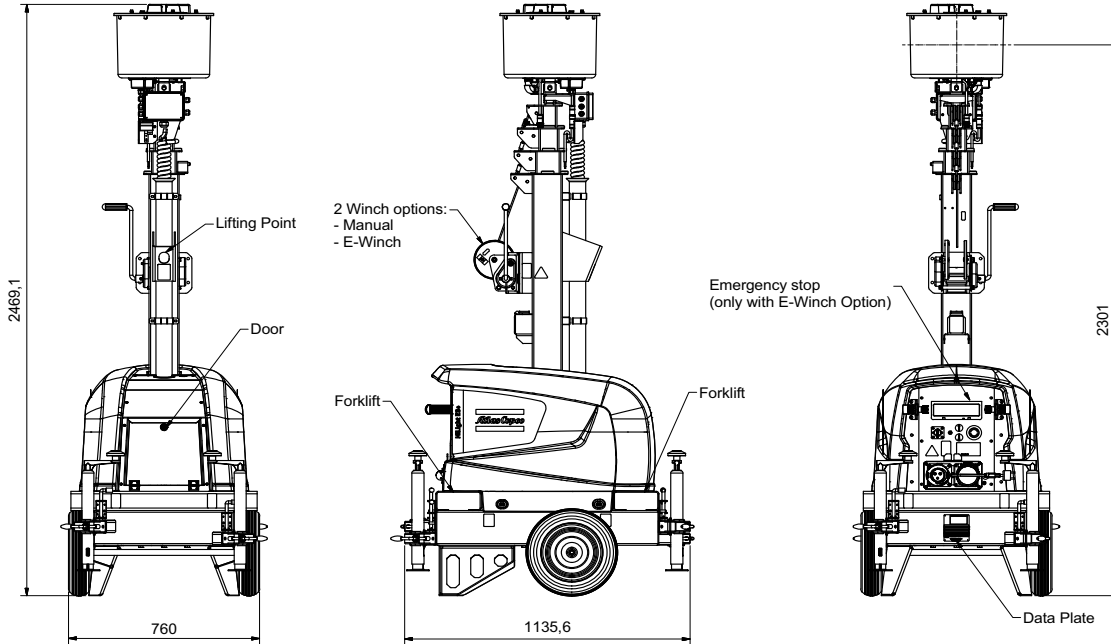
ON PALLET (1 : 12.5)



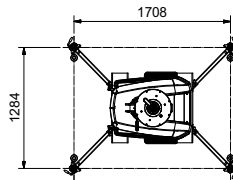
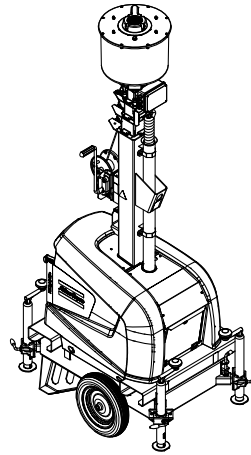
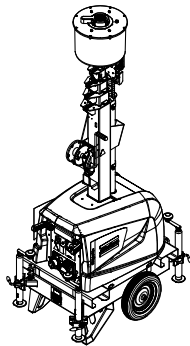
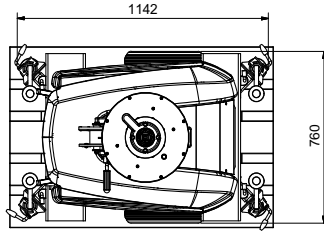
Working Position (1 : 30)



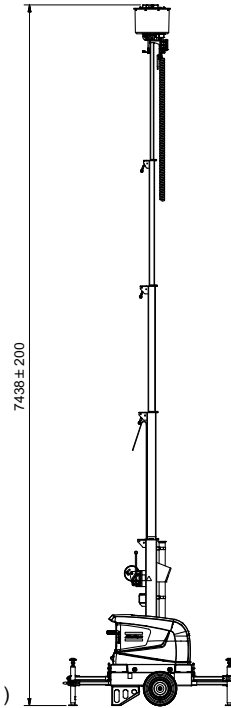
1x500W



ON PALLET (1 : 12.5)



Working Position (1 : 30)



10.4 Az SI mértékegységek átváltása brit mértékegységekre

1 bar	=	14,504 psi
1 g	=	0,035 uncia
1 kg	=	2,205 font
1 km/ó	=	0,621 mf/ó
1 kW	=	1,341 LE (Nagy-Britannia és USA)
1 l	=	0,264 USA gallon
1 l	=	0,220 gallon (Nagy-Britannia)
1 l	=	0,035 köbláb
1 m	=	3,281 láb
1 mm	=	0,039 hüvelyk
1 m ³ /perc	=	35,315 köbláb/perc
1 mbar	=	0,401 vízoszlop-hüvelyk
1 N	=	0,225 fonterő
1 Nm	=	0,738 fonterőláb
t_{oF}	=	$32 + (1,8 \times t_{oC})$
t_{oC}	=	$(t_{oF} - 32)/1,8$

1°C hőmérsékletkülönbség = 1,8°F
hőmérsékletkülönbség

10.5 Adattábla

The diagram shows a rectangular nameplate for 'GRUPOS ELECTROGENOS EUROPA S.A.' with the following fields and callouts:

- 1: Top border of the nameplate.
- 2: 'MASA (Kg)' field.
- 3: 'GENERATOR SET' field.
- 4: 'SN' and 'PN' fields.
- 5: 'MODEL' field.
- 6: 'FN' and 'HZ XX' fields.
- 7: 'KVA XXX' field.
- 8: 'KW XXX' field.
- 9: 'V XXX' field.
- 10: 'A XXX' field.
- 11: 'Cos phi xx' field.
- 12: 'S/N ESFXXXX' and 'Manuf. year XXXX' fields.
- 13: '1636 0029 44' field.
- 14: 'MADE IN XXXX' field.
- 15: 'GRUPOS ELECTROGENOS EUROPA S.A.' and address fields.
- 16: 'CE' mark.
- 17: Bottom border of the nameplate.

- Gyártó neve
- A jármű engedélyezett maximális teljes tömege
- Gép típusa
- Üzemelési mód
- Modellszám
- Frekvencia
- Látszólagos teljesítmény – PRP
- Hatásos teljesítmény – PRP
- Névleges feszültség
- Névleges áramerősség
- Generátorosztály
- Gyártás éve
- Tekercselési csatlakozások
- Teljesítménytényező
- Sorozatszám
- CE jelzés a Gépi felszélések 89/392/EGK Irányelve szerint
- Gyártó címe

Blahoželáme vám k zakúpeniu tejto HiLight staveniskovej osvetľovacej veže. Je to spoľahlivé, bezpečné a osvedčené zariadenie, skonštruované podľa najnovších technológií. Dodržiavajte inštrukcie v tomto návode a my vám garantujeme roky bezproblémovej prevádzky. Pred začatím používania zariadenia si pozorne prečítajte nasledujúce pokyny.

Aj napriek tomu, že sa vynaložilo všetko úsilie na zaistenie toho, aby boli informácie v tomto návode správne, spoločnosť Atlas Copco nepreberá zodpovednosť za možné chyby. Spoločnosť Atlas Copco si vyhradzuje právo vykonať zmeny bez predchádzajúceho upozornenia.

Obsah

1	Bezpečnostné opatrenia	263	2.4	Elektrické funkcie.....	271	5.1.1	Predbežné opatrenia.....	282
1.1	Úvod.....	263	2.4.1	Ovládací panel a panel indikátorov.....	271	5.1.2	Použitie plánu údržby.....	282
1.2	Všeobecné bezpečnostné opatrenia.....	264	3	Inštalácia a pripojenie	275	5.1.3	Objednávanie náhradných dielcov...	282
1.3	Bezpečnosť počas prepravy a montáže	265	3.1	Zdvíhanie	275	6	Kontroly a riešenie problémov	283
1.4	Bezpečnosť pri používaní a v prevádzke	265	3.2	Umiestnenie a preprava.....	275	7	Doplňky dostupné pre jednotky HiLight E3+.....	283
1.5	Bezpečnosť počas údržby a opráv	267	3.2.1	Umiestnenie na prevádzku.....	275	7.1	Prehľad mechanických doplnkov	283
1.6	Bezpečnosť práce s nástrojmi	268	3.2.2	Umiestnenie na prepravu.....	276	7.2	Prehľad elektrických doplnkov.....	283
1.7	Bezpečnostné opatrenia pri práci s akumulátormi	268	3.2.3	Preprava na stavenisku.....	277	7.3	Popis elektrických doplnkov.....	283
2	Hlavné časti.....	269	3.2.4	Preprava a umiestnenie osvetľovacej veže na vozidlá	277	7.3.1	Elektrické pripojenia	283
2.1	Všeobecný popis	269	3.3	Inštalácia.....	278	7.3.2	Elektrický navijak.....	284
2.2	Označenia	270	4	Prevádzkové pokyny	279	8	Uskladnenie osvetľovacej veže.....	285
2.3	Mechanické funkcie	271	4.1	Pred spustením	279	8.1	Uskladnenie	285
2.3.1	Konštrukcia	271	4.2	Obsluha osvetľovacej veže.....	279	8.2	Príprava na prevádzku po skladovaní.....	285
2.3.2	Ovládací panel.....	271	4.2.1	Polohovanie reflektorov.....	279			
2.3.3	Štítok s údajmi a sériové číslo	271	4.2.2	Vysunutie/spustenie stožiaru	280			
2.3.4	Stožiar a reflektory.....	271	5	Pravidelná údržba	281			
			5.1	Plán údržby.....	281			

9	Likvidácia	286
9.1	Všeobecne	286
9.2	Likvidácia materiálu.....	286
9.3	Dodatok k návodu na použitie	286
10	Technické údaje.....	287
10.1	Technické údaje osvetľovacej veže HiLight E3+	287
10.2	Kritické skrutkové spoje	290
10.3	Rozmerové výkresy	291
10.4	Zoznam SI jednotiek prevedených do britských jednotiek	295
10.5	Štítok s údajmi	295

1 Bezpečnostné opatrenia

Mali by sa pozorne prečítať a vykonať pred ťahaním, prenášaním, prevádzkovaním a vykonávaním údržby alebo opravy na osvetľovacej veži.

1.1 Úvod

Politikou spoločnosti Atlas Copco je poskytovať používateľom zariadení bezpečné, spoľahlivé a výkonné výrobky. Činitele bráné medzi inými do úvahy sú:

- plánované a predvídateľné budúce používanie výrobkov a prostredia, v ktorých sa očakáva ich používanie;
- platné predpisy, zákony a smernice;
- očakávaná použiteľná životnosť výrobku za predpokladu náležitého servisu a údržby;
- poskytnutie návodu na použitie s aktuálnymi informáciami.

Pred zaobchádzaním s ktorýmkoľvek výrobkom si vyhradte čas na naštudovanie príslušného návodu na použitie. Okrem detailných pokynov na používanie poskytuje aj špecifické informácie o bezpečnosti, preventívnej údržbe atď.

Návod uchovávajúte vždy v blízkosti zariadenia, aby bol ľahko dostupný prevádzkovému personálu.

Pozrite si aj bezpečnostné opatrenia, ktoré sa dodávajú samostatne spolu s výrobkom alebo sú uvedené na zariadení alebo častiach zariadenia.

Tieto bezpečnostné opatrenia sú univerzálne, a preto niektoré údaje nebudú vždy platiť pre konkrétne zariadenie.

Prevádzkovanie, nastavovanie a vykonávanie údržby alebo opráv na zariadeniach spoločnosti Atlas Copco by mali mať povolené len osoby, ktoré majú príslušnú kvalifikáciu. Je zodpovednosťou vášho manažmentu pre každú kategóriu práce priradiť obsluhu s príslušným školením a kvalifikáciou.

Úroveň kvalifikácie 1: Operátor

Operátor je vyškolený vo všetkých hľadiskách prevádzky zariadenia s tlačidlami a je vyškolený tak, aby poznal bezpečnostné hľadiská.

Úroveň kvalifikácie 2: Strojový technik

Strojový technik je vyškolený na prácu so zariadením rovnako ako operátor. Okrem toho je strojový technik vyškolený aj na vykonávanie údržby a opráv, ako je to uvedené v návode na použitie a je oprávnený meniť nastavenia ovládania a bezpečnostného systému. Strojový technik nesmie pracovať na elektrických častiach pod napätím.

Úroveň kvalifikácie 3: Elektrický technik

Elektrický technik je vyškolený a má rovnakú kvalifikáciu ako operátor a strojový technik. Okrem toho môže elektrický technik vykonávať elektrické opravy vnútri rôznych uzavretých častí zariadenia. Zahŕňa to aj prácu s elektrickými časťami pod napätím.

Úroveň kvalifikácie 4: Odborník od výrobcu

Je to kvalifikovaný odborník, vyslaný výrobcom alebo jeho zástupcom, na vykonávanie komplexných opráv alebo úprav na zariadení.

Vo všeobecnosti sa odporúča, aby zariadenie neobsluhovali viac ako dve osoby, pretože viac operátorov by mohlo viesť k nebezpečným prevádzkovým podmienkam. Uskutočnite potrebné kroky, aby sa k zariadeniu nedostali neoprávnené osoby a vylúčili sa všetky možné zdroje nebezpečenstva na zariadení.

Pri manipulácii, prehliadkach alebo vykonávaní údržby alebo opráv na zariadeniach spoločnosti Atlas Copco sa od mechanikov očakáva používanie bezpečných inžinierskych postupov a dodržiavanie všetkých príslušných miestnych bezpečnostných požiadaviek a nariadení. Nasledujúci zoznam pripomína špeciálne bezpečnostné smernice a predbežné opatrenia aplikovateľné prevažne na zariadenia spoločnosti Atlas Copco.

Zanedbanie bezpečnostných opatrení môže ohroziť osoby, ako aj životné prostredie a stroje:

- ohroziť osoby elektrickými, mechanickými alebo chemickými účinkami,
- ohroziť životné prostredie unikaním oleja, roztokov alebo iných látok,
- ohroziť zariadenia funkčnými poruchami.

Celková zodpovednosť za akékoľvek poškodenie alebo poranenie, ktoré bolo výsledkom zanedbania týchto opatrení alebo nedodržanie štandardných upozornení a kvôli starostlivosti požadovanej v rámci manipulácie, prevádzky, údržby alebo opráv, aj keď nie sú výslovne spomenuté v tomto návode na použitie, spoločnosť Atlas Copco neuznáva.

Výrobca neprijíma žiadnu zodpovednosť za akékoľvek poškodenie, vyplývajúce z používania neoriginálnych súčiastok a úprav, prídavkov alebo zmien uskutočnených bez jeho písomného povolenia.

Ak ktorékoľvek vyhlásenie v tomto návode nie je v zhode s miestnou legislatívou, uplatní sa prísnejšie z nich.

Vyhľadania v týchto bezpečnostných opatreniach sa nemajú interpretovať ako pokyny, odporúčania alebo podnety, ktoré by mohli byť použité v rozpore s akýmkoľvek zákonomi alebo predpismi.

1.2 Všeobecné bezpečnostné opatrenia

1. Vlastník je zodpovedný za udržiavanie zariadenia v bezpečnom prevádzkovom stave. Časti zariadenia a príslušenstvo musia byť vymenené, ak chýbajú alebo nie sú vhodné na bezpečnú prevádzku.
2. Vedúci alebo zodpovedná osoba by sa mali vždy ubezpečiť, že všetky inštrukcie týkajúce sa prevádzky a údržby zariadení a vybavenia sa striktnie dodržiavajú a že všetky zariadenia s príslušenstvom a bezpečnostné zariadenia, ako aj spotrebné zariadenia sú v dobrom stave, nie sú nadmerne opotrebované ani nesprávne používané a že sa s nimi nedovolené nemanipuluje.
3. Kedykoľvek sa objaví náznak alebo podozrenie, že sú vnútorné časti zariadenia prehriate, zariadenie sa musí zastaviť, no nesmú sa otvárať žiadne kontrolné kryty predtým, ako uplynie potrebný čas na ochladenie; je to kvôli zabráneniu rizika spontánneho vzplanutia olejových výparov vplyvom prístupu vzduchu.
4. Zariadenie a vybavenie sa má udržiavať čisté, t. j. podľa možnosti bez oleja, prachu alebo iných usadenín.
5. So všetkými regulačnými a bezpečnostnými zariadeniami sa musí zaobchádzať s náležitou starostlivosťou, aby sa zaistilo ich správne fungovanie. Nesmú sa vypínať.

6. Bezpečnostné zariadenia sa musia testovať tak, ako je to uvedené v pláne údržby v návode na použitie, aby sa zistilo, či sú v dobrom prevádzkovom stave.
7. Starajte sa o označenia a informačné štítky na zariadení.
8. V prípade, že sú bezpečnostné označenia poškodené alebo zničené, musia sa nahradiť, aby sa zaistila bezpečnosť operátora.
9. Pracovnú oblasť udržiavajte v čistote. Neporiadok zvyšuje riziko nehôd.
10. Pri práci so zariadením noste ochranný odev. V závislosti od druhu činnosti sem patria: ochranné okuliare, ochrana sluchu, ochranná prilba (vrátane priesozru), ochranné rukavice, ochranný odev, ochranné topánky. Nenoste dlhé účesy a rozpustené vlasy (dlhé vlasy chráňte sieťkou na vlasy) alebo voľné oblečenie a šperky.
11. Urobte opatrenia proti vzniku požiaru. Udržiavajte v blízkosti hasiaci prístroj.

12. Staveniskové osvetľovacie veže (s uzemňovacím kolíkom):

Osvetľovaciu vežu, ako aj záťaž dôkladne uzemnite.

13. Zdroj napájania osvetľovacích veží HiLight E3+ musí chrániť relé zemného spojenia, aby sa zabránilo priamym a nepriamym dotykom.

1.3 Bezpečnosť počas prepravy a montáže

Pri zdvíhaní zariadenia musia byť najskôr bezpečne upevnené voľné alebo otáčavé časti, ako napr. dvere a ťažné tyče.

Nepripájajte káble, reťaze alebo laná priamo na závesné oko; používajte žeriavový hák alebo zdvižný záves vyhovujúci miestnym bezpečnostným predpisom. Nikdy nedovoľte, aby sa na zdvihacích kábloch, reťaziach alebo lanách nachádzali ostré ohyby.

Nie je povolené zdvíhanie helikoptérou.

Zrýchlenie a spomalenie zdvíhu má byť v rámci bezpečných limitov.

1. Ak sa zariadenie má podopierať ťažným vozidlom, uvoľnite nájazdový brzdový mechanizmus (ak nie je automatický).
2. V prípade prepravy zariadenia bez prívesu na nákladnom vozidle upevnite zariadenie k nákladnému vozidlu pripevňovacími pásmi cez otvory pre vysokozdvižný vozík, cez otvory v ráme vpredu a vzadu alebo prostredníctvom zdvihacieho nosníka. Aby ste zabránili poškodeniu, nikdy nekladte pásy na stredný povrch zariadenia.
3. Na zdvíhanie ťažkých častí sa používa zdvihák dostatočnej kapacity, ktorý bol testovaný a schválený podľa miestnych bezpečnostných predpisov.
4. Zdvížne háky, oká, závesy atď. by nikdy nemali byť ohnuté a mali by byť napnuté len v línii s ich navrhnutou nakladacou osou. Kapacita zdvižného zariadenia klesá, keď je zdvihová sila použitá pod uhlom k jeho nakladacej osi.

5. Pre maximálnu bezpečnosť a účinnosť zdvihacieho zariadenia by mali byť všetky použité zdvižové súčasti čo najkolejšie. Ak je to potrebné, mala by byť medzi zdvihákom a nákladom použitá zdvižová kladka.
6. Nikdy nenechávajte náklad visieť na zdviháku.
7. Zdvihák musí byť namontovaný tak, aby bol objekt zdvíhaný v kolmej polohe. Ak tak nie je možné vykonať, musia byť urobené potrebné opatrenia, aby sa predišlo hojdaniu nákladu, napr. použitím dvoch zdvihákov, každý približne v rovnakom uhle, ktorý neprekračuje 30° od vertikálnej osi.
8. Zariadenie umiestnite minimálne 1 meter od stien.
9. Osvetľovacie veže by mali byť namontované na rovnej, pevnej podlahe, na čistom mieste s dostatočným vetraním. Ak podlaha nie je plochá alebo sa môže líšiť v sklone, konzultujte to so spoločnosťou Atlas Copco.
10. Elektrické pripojenia musia zodpovedať miestnym predpisom. Zariadenia musia byť uzemnené a chránené proti skratom poistkami alebo prerušovacími obvody.
11. Nikdy nepripájajte výstupy osvetľovacej veže na zariadenie, ktoré je pripojené aj na verejnú sieť.
12. Než pripojíte záťaž, vypnite príslušný prerušovací obvod a skontrolujte či frekvencia, napätie, prúd a účinník zodpovedajú menovitému výkonu osvetľovacej veže.
13. Pred prepravou zariadenia vypnite všetky prerušovače obvodov.

1.4 Bezpečnosť pri používaní a v prevádzke

1. Pravidelne vykonávajte všetky údržbárske práce podľa plánu údržby.
2. Pevné ochranné kryty sú na všetkých rotujúcich alebo piestových častiach, ktoré nie sú inak chránené a ktoré by mohli byť nebezpečné pre personál. Zariadenie sa nikdy nesmie uviesť do prevádzky, skôr než sa tieto ochranné kryty znovu nainštalujú, ak boli odstránené.
3. Keď je hladina akustického tlaku na ktoromkoľvek mieste, kde bežne musia byť pracovníci:
 - pod 70 dB(A): nie je potrebné žiadne opatrenie;
 - nad 70 dB(A): mali by byť poskytnuté pomôcky na ochranu sluchu pre osoby nepretržite prítomné v miestnosti;
 - nad 85 dB(A): nemusia sa vykonávať žiadne opatrenia pre občasných návštevníkov, ktorí sa zdržia len obmedzený čas;
 - nad 85 dB(A): miestnosť je klasifikovaná ako oblasť nebezpečnej hlúčnosti a pri každom vstupe sa umiestni jasné varovanie pre upozornenie osôb vchádzajúcich do miestnosti, aj na relatívne krátky čas, že treba nosiť chrániče sluchu;
 - nad 95 dB(A): varovania pri vchodoch sa doplnia odporúčaním, že aj občasní návštevníci musia nosiť chrániče sluchu;
 - nad 105 dB(A): zabezpečia sa špeciálne chrániče sluchu, ktoré sú adekvátne pre túto hladinu hluku a spektrálnu kompozíciu hluku a pri každom vchode sa umiestni špeciálne upozornenie na takýto efekt.

4. Nikdy nepoužívajte zariadenie v prostredí, kde existuje možnosť vytvárania horľavých alebo toxických výparov.
5. Ak pracovný proces vytvára výpary, prach alebo vibrácie atď., vykonajte potrebné kroky, aby ste eliminovali riziko poranenia osôb.
6. Pri používaní stlačeného vzduchu alebo inertného plynu na čistenie zariadenia buďte opatrní a používajte vhodnú ochranu, minimálne ochranné okuliare tak pre operátora, ako aj pre všetkých okolostojacich. Nepoužívajte stlačený vzduch alebo inertný plyn na vašu pokožku a nemierte prúd vzduchu alebo plynu na osoby. Nikdy ho nepoužívajte na čistenie špiny z vášho odevu.
7. Keď čistíte časti pomocou čistiaceho roztoku, zabezpečte požadované vetranie a používajte vhodnú ochranu, ako napríklad dýchací filter, bezpečnostné okuliare, gumenú zásteru, rukavice atď.
8. Ochranné topánky by mali byť povinné v každej dielni a ak existuje hoci aj malé riziko padajúcich predmetov, mala by byť v tejto ochrane zahrnutá aj ochranná prilba.
9. Ak existuje riziko vdýchnutia nebezpečných plynov, výparov alebo prachu, musí byť chránené dýchacie ústrojenstvo a v závislosti od charakteru nebezpečenstva aj oči a pokožka.
10. Pamätajte, že tam, kde je viditeľný prach, takmer určite sú prítomné jemnejšie, neviditeľné častice; ale skutočnosť, že nie je vidieť žiadny prach, nie je spoľahlivým indikátorom toho, že nebezpečný neviditeľný prach nie je prítomný v ovzduší.
11. Nikdy neprevádzkujte osvetľovaciu vežu pri prekročení jej limitov uvedených v technických špecifikáciách a vyhýbajte sa dlhým sekvenciám bez záťaže.
12. Nikdy nepoužívajte osvetľovaciu vežu vo vlhkom ovzduší. Nadmerná vlhkosť spôsobuje zhoršenie izolácie osvetľovacej veže.
13. Neotvárajte elektrické skrinky, rozvádzače alebo iné vybavenie počas prívodu napätia. Ak sa tomu nedá vyhnúť, napr. kvôli meraniam, testom alebo nastaveniam, dajte túto prácu vykonať len kvalifikovanému elektrikárovi s vhodnými nástrojmi a presvedčte sa, že je použitá požadovaná telesná ochrana proti nebezpečenstvu zásahu elektrickým prúdom.
14. Nikdy sa nedotýkajte elektrických svoriek počas prevádzky zariadenia.
15. Kedykoľvek nastane výnimočná situácia, napr. nadmerné vibrácie, hluk, zápach atď., vypnite prerušovače do polohy OFF a zastavte motor. Pred opakovaným spustením zariadenia napravte chybný stav.
16. Pravidelne kontrolujte elektrické káble. Poškodené káble a nedostatočne utiahnuté pripojenia môžu zapríčiniť elektrické šoky. Kedykoľvek spozorujete poškodené vodiče alebo nebezpečné podmienky, prepnite prerušovače do polohy OFF a zastavte motor. Vymeňte poškodené vodiče alebo napravte nebezpečný stav pred opakovaným spustením zariadenia. Ubezpečte sa, že sú elektrické pripojenia bezpečne upevnené.
17. Zabráňte preťaženiu osvetľovacej veže. Osvetľovacia veža je vybavená prerušovačmi pre ochranu pred preťažením. Ak sa prerušovač vypol, znížte príslušné zaťaženie predtým, ako zariadenie opätovne spustíte.
18. Nikdy nedávajte dole kryt z výstupných svoriek počas prevádzky. Pred pripájaním alebo odpájaním vodičov vypnite záťaž a prerušovače, zastavte zariadenie a ubezpečte sa, že zariadenie sa nemôže neúmyselne zapnúť alebo že vo výkonovom obvode neostalo žiadne zvyškové napätie.
19. Pri používaní osvetľovacej veže v režime Remote (Diaľkové ovládanie) alebo Auto (Automatické ovládanie) dodržiavajte všetky príslušné miestne právne predpisy.
20. Pri vyťahovaní stožiaru osvetľovacej veže dodržiavajte nasledujúce bezpečnostné opatrenia:
 - Stožiar nevysúvajte, kým zariadenie nebude stáť na rovnom povrchu a kým nebudú stabilizátory úplne nastavené.
 - Stožiar nevyťahujte v blízkosti nadzemných elektrických vedení: **NEBEZPEČENSTVO USMRTENIA ELEKTRICKÝM PRÚDOM.**
 - Stožiar nevysúvajte, keď sú svietidlá v prepravnej polohe.
 - Uistite sa, že pri vyťahovaní stožiaru nikto nestojí príliš blízko osvetľovacej veže.
 - Stožiar nevysúvajte pri rýchlosti vetra väčšej ako 80 km/h, ak je svetelná veža v prevádzkovej polohe (svietidlá nie sú zarovnané s kolesami).

21. Varovanie! Ak sa stožiar nezasunie hneď, zablokuje sa. Stožiar okamžite znovu vysuňte a skontrolujte prípadné prekážky. Stožiar musí byť vždy čistý a nesmie byť na ňom ľad. Zablokovaný stožiar sa môže kedykoľvek zrútiť!

1.5 Bezpečnosť počas údržby a opráv

Údržbu, prehliadku alebo opravy môže vykonávať len adekvátne vyškolený personál; v prípade nutnosti pod dohľadom niekoho, kto je na túto prácu kvalifikovaný.

1. Na údržbu a opravy používajte len správne nástroje, ktoré sú v dobrom stave.
2. Súčiastky nahrádzajte len originálnymi náhradnými súčiastkami spoločnosti Atlas Copco.
3. Všetky údržby, iné ako bežná starostlivosť, sa musia vykonávať, len keď je zariadenie zastavené. Mali by sa uskutočniť kroky, ktoré zabránia mimovoľnému spusteniu zariadenia. Dodatočne by mala byť k spúšťaciemu zariadeniu pripojená varovná tabuľa s nápisom ako napr. „nedokončená práca; nespúšťať“. Na elektrických zariadeniach by mal byť hlavný vypínač uzamknutý v otvorenej polohe a poistky by mali byť vybraté. Varovná tabuľka s nápisom ako napr. „nedokončená práca; nepripájať napätie“ by mala byť pripojená k poistkovej skrinke, alebo k hlavnému vypínaču.
4. Ubezpečte sa, že v zariadení alebo na zariadení neostalo žiadne náradie, uvoľnené súčiastky alebo handry.
5. Na čistenie nikdy nepoužívajte horľavé roztoky (riziko vzplanutia).
6. Vykonajte bezpečnostné opatrenia proti toxickým výparom z čistiacich kvapalín.
7. Nikdy nepoužívajte časti zariadenia ako pomôcku na vystúpenie.

8. Starostlivo dodržiavajte čistotu počas údržby a opráv. Zabráňte nečistotám, zakryte časti a odkryté otvory čistou látkou, papierom alebo páskou.
9. Používajte len mazacie oleje a mazivá odporúčené a schválené spoločnosťou Atlas Copco alebo výrobcom zariadenia. Zaisťte, aby vybrané mazivá spĺňali platné bezpečnostné nariadenia, najmä čo sa týka výbuchu alebo rizika požiaru a možnosti rozkladu alebo tvorby nebezpečných plynov.
10. Pri vykonávaní akýchkoľvek úkonov na zariadení vytvárajúcich teplo, plamene alebo iskry by mali byť okolité súčiastky najprv prikryté nehorľavým materiálom.
11. Na kontrolu interiéru zariadenia nikdy nepoužívajte ako zdroj svetla otvorený oheň.
12. Po dokončení opravy nechajte zariadenie bežať aspoň jednu otáčku v prípade piestových zariadení, niekoľko otáčok v prípade zariadení s rotujúcimi piestami, aby sa overilo, či sa v zariadení alebo hnacom kolese nenachádza žiadna mechanická prekážka.
13. Údržba a opravy by mali byť zaznamenávané do technickej knihy záznamov operátora pre všetky zariadenia. Frekvencia a charakter opráv môžu odhaliť nebezpečné stavy.
14. Ak sa má pracovať s horúcimi súčiastkami, napr. nalisovanie za tepla, mali by sa použiť špeciálne žiaruvzdorné rukavice a ak treba, aj iná ochrana tela.

15. Zaistite, aby sa správne zaobchádzalo s olejom, roztokmi a inými látkami, ktoré môžu spôsobiť znečistenie prostredia.

16. Pred uvedením osvetľovacej veže do používania po údržbe alebo prehliadke vykonajte skúšobné spustenie, skontrolujte či je výkon AC energie správny a či ovládacie a vypínacie zariadenia fungujú správne.

1.6 Bezpečnosť práce s nástrojmi

Na každú prácu použite správny nástroj. Keď budete poznať správne použitie nástrojov a tiež ich funkčné obmedzenia, spolu s použitím zdravého úsudku môžete predísť mnohým havarijným situáciám.

Pre špecifické práce sú k dispozícii špeciálne servisné nástroje a mali by sa použiť, ak sa to odporúča. Použitie týchto servisných nástrojov ušetrí váš čas a zabráni poškodeniu častí zariadenia.

1.7 Bezpečnostné opatrenia pri práci s akumulátormi

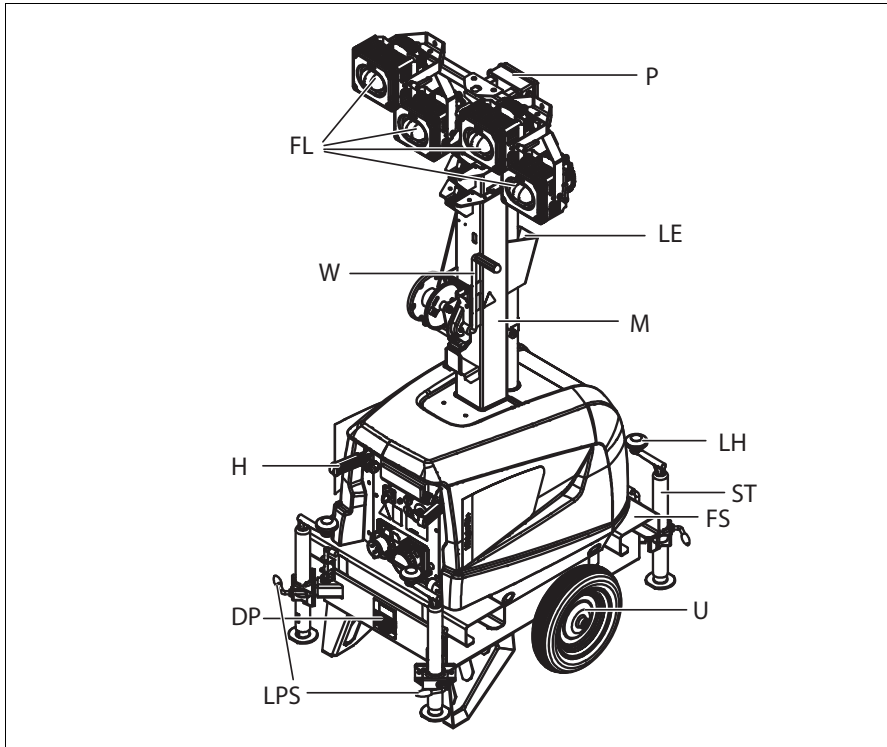
Pri servisnej činnosti s akumulátormi vždy noste ochranné oblečenie a okuliare.

- 1 Elektrolyt v akumulátoroch je vlastne roztok kyseliny sírovej, ktorá je veľmi nebezpečná pri zasiahnutí očí a tiež môže spôsobiť popáleniny pri kontakte s pokožkou. Preto buďte opatrní pri manipulácii s akumulátormi, napríklad pri kontrole ich stavu nabitia.
- 2 Nainštalujte tabuľku s upozornením, ktoré zakazuje prácu s ohňom, otvoreným ohňom a fajčenie na mieste, kde sa akumulátory nabíjajú.
- 3 Pri nabíjaní akumulátorov vzniká v článkoch výbušná zmes plynov, ktorá môže uniknúť cez vetracie otvory v kontaktoch. Výbušná zmes plynov sa tiež môže utvoriť okolo akumulátora, ak je slabé vetranie a môže zotrvať v akumulátore alebo v jeho okolí po dobu niekoľkých hodín po vlastnom nabití. Preto:
 - nikdy nefajčite v blízkosti akumulátorov, ktoré sa nabíjajú alebo sú tesne po nabíjaní,
 - nikdy neprerušujte elektrické obvody pod napätím na svorkách akumulátora, lebo obvyčajne tak vzniká iskrenie.
- 4 Pri pripájaní pomocného akumulátora (AB) paralelne k základnému akumulátoru (CB) pomocou pomocných káblov: pripojte + pól akumulátora AB na + pól akumulátora CB, potom pripojte – pól akumulátora CB na konštrukciu zariadenia. Odpájajte v opačnom poradí.

2 Hlavné časti

2.1 Všeobecný popis

Osvetľovacie veže HiLight E3+ majú 4 reflektory s rôznymi nainštalovaným výkonom v závislosti od konfigurácie jednotky. Sú určené na prácu na staveniskách, kde je elektrická energia dostupná zo siete alebo z generátora.



DP	Štítok s údajmi
FL	Reflektory
FS	Otvory pre vysokozdvížny vozík
H	Rukoväte (na prepravu po stavenisku)
LE	Závesné oko
LH	Vyrovnávacia rukoväť na nastavenie výšky opornej nohy
LPS	Poistný kolík stabilizátora
M	Stožiar
P	Fotobunka (doplnok)
ST	Stabilizátor a oporná noha
U	Podvozok
W	Navijak

2.3 Mechanické funkcie

Mechanické funkcie, opísané v tejto kapitole, sú na tejto osvetľovacej veži štandardné. Všetky voliteľné mechanické funkcie nájdete v kapitole „Prehľad mechanických doplnkov“ na str. 283.

2.3.1 Konštrukcia

HiLight E3+ sa môže dvíhať pomocou závesného oka, ktoré je súčasťou stožiara. V ráme sa nachádzajú pozinkované tunely pre vysokozdvížny vozík, ktoré umožňujú dvíhanie zariadenia z oboch strán.

2.3.2 Ovládací panel

Ovládací panel, na ktorom sú poistky, automatické spínače, zásuvky atď., je prístupný po zložení panelu vpredu.

2.3.3 Štítok s údajmi a sériové číslo

Osvetľovacia veža je vybavená štítkom s údajmi o kóde výrobku a sériovom čísle (pozri kapitolu „Štítok s údajmi“ na str. 295). Nachádza sa na paneli vpredu.

2.3.4 Stožiar a reflektory

100 % pozinkovaný stožiar osvetľovacej veže sa skladá zo 5 častí a môže sa vysunúť až do výšky 6,9 metrov. Ovláda sa manuálne.

Osvetľovacia veža poskytuje niekoľko konfigurácií reflektorov a rôzneho inštalovaného výkonu. Každé svietidlo možno osobitne polohovať a nakloniť.

2.4 Elektrické funkcie

Elektrické funkcie, opísané v tejto kapitole, sú na tejto osvetľovacej veži štandardné. Všetky voliteľné elektrické funkcie nájdete v kapitole „Prehľad elektrických doplnkov“ na str. 283.

2.4.1 Ovládací panel a panel indikátorov

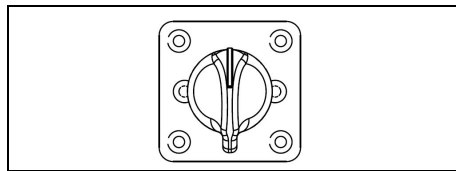
Pri každom používaní reflektorov osvetľovacej veže vykonajte nasledujúce úkony:

- Skontrolujte menovité napätie a frekvenciu dostupného zdroja napájania.
- Skontrolujte, či k osvetľovacej veži nie sú pripojené žiadne iné zdroje.
- Zdroj napájania pripojte k vstupu napájania bezpečným spôsobom.
- Aktivujte hlavný prerušovač obvodu.
- Zapnite reflektory.

V závislosti od zvoleného režimu postupujte takto:

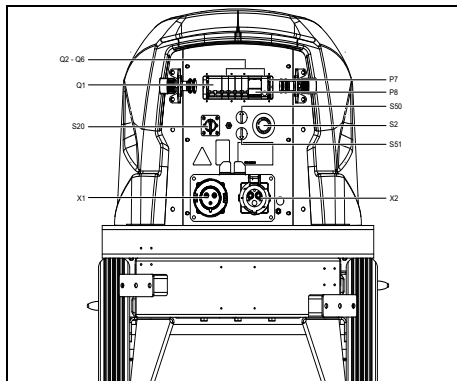
<i>Rozsah modelov HiLight E3+</i>	<i>Voliteľný režim</i>	<i>Spôsob zapnutia reflektorov</i>
Základný	Neobsahuje žiadny voliteľ	– Aktivácia prerušovača obvodu požadovaných reflektorov.
Časovač a fotobunka	OFF (VYP)	– V tomto režime sú všetky zdroje napájania vypnuté. Ak je nainštalovaný elektrický navijak, súčasťou je aj nabíjačka akumulátora, ktorá by mala zostať zapnutá.

<i>Rozsah modelov HiLight E3+</i>	<i>Voliteľný režim</i>	<i>Spôsob zapnutia reflektorov</i>
Časovač a fotobunka	MAN.	– Aktivácia prerušovača obvodu požadovaných reflektorov.
Časovač a fotobunka	TIM.	– Aktivácia prerušovača obvodu požadovaných reflektorov. – Reflektory sa zapnú/vypnú len na základe stavu aktivácie časovača.
Časovač a fotobunka	PHOTO.	– Aktivácia prerušovača obvodu požadovaných reflektorov. – Reflektory sa zapnú/vypnú len na základe stavu aktivácie fotobunkky.
Časovač a fotobunka	AUT.1 (sériový režim)	– Aktivácia prerušovača obvodu požadovaných reflektorov. – Reflektory sa zapnú/vypnú len na základe stavu aktivácie časovača a fotobunkky.
Časovač a fotobunka	AUT.2 (paralelný režim)	– Aktivácia prerušovača obvodu požadovaných reflektorov. – Reflektory sa zapnú/vypnú len na základe stavu aktivácie časovača alebo fotobunkky.



2.4.1.1 Ovládací panel VSTUPOV/ VÝSTUPOV 32 A CEE

Na ovládanie osvetľovacej veže je nainštalovaný ovládací panel.



P7 Fotobunka (doplnok)

P8 Časovač (doplnok)

Q1 Prerušovač obvodu 32 A (zásuvky)

Preruší sieťové napájanie, keď sa na zaťaženej strane vyskytne skrat alebo ak sa aktivuje nadprúdová ochrana. Umožňuje izolovať zariadenie.

Q2-6.... Prerušovače obvodu 6 A (reflektory)

Na ovládacom paneli sú 4 prerušovače obvodu pre svetlá (pre každé svetlo jeden).

F10.....Poistka (len s doplnkom elektrický navijak)

S2Núdzové zastavenie (len s doplnkom elektrický navijak)

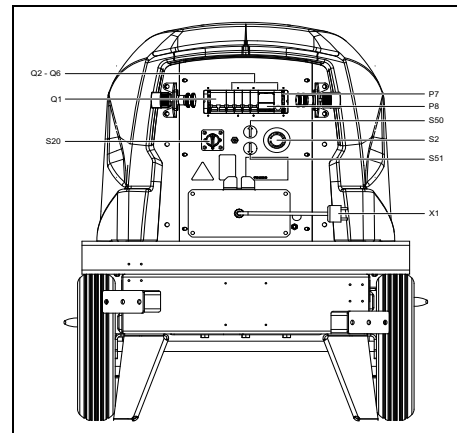
S50-51 Tlačidlá na pohyb stožiaru hore a dole (len s doplnkom elektrický navijak)

X1Vstupná zástrčka na pripojenie k sieti (1 FÁZ. – 230 V 32 A CEE)

X2 Výstupná zásuvka (1 FÁZ. – 230 V 32 A CEE)

2.4.1.2 Ovládací panel VSTUP. ZÁSTRČIEK 10 A

Na ovládanie osvetľovacej veže je nainštalovaný ovládací panel.



P7.....Fotobunka (doplnok)

P8..... Časovač (doplnok)

Q1Prerušovač obvodu 10 A (zásuvka)

Preruší sieťové napájanie, keď sa na zaťaženej strane vyskytne skrat alebo ak sa aktivuje nadprúdová ochrana. Umožňuje izolovať zariadenie.

Q2-6....Prerušovače obvodu 6 A (reflektory)

Na ovládacom paneli sú 4 prerušovače obvodu pre svetlá (pre každé svetlo jeden).

F10..... Poistka (len s doplnkom elektrický navijak)

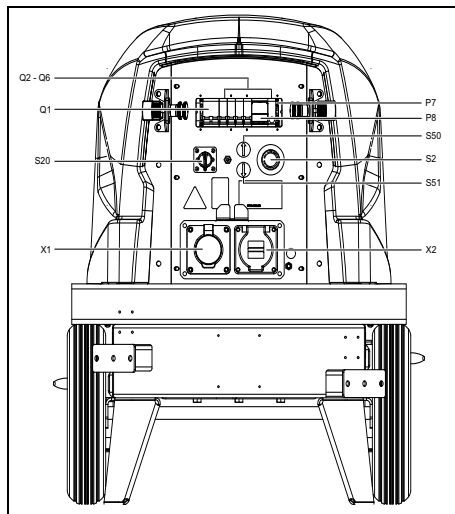
S2 Núdzové zastavenie (len s doplnkom elektrický navijak)

S50-51 Tlačidlá na pohyb stožiaru hore a dole (len s doplnkom elektrický navijak)

X1 Vstupná zástrčka na pripojenie k sieti (1 FÁZ. – 230 V 10A SCHUKO)

2.4.1.3 Ovládací panel VSTUPOV/ VÝSTUPOV 20 A US

Na ovládanie osvetľovacej veže je nainštalovaný ovládací panel.



P7 Fotobunka (doplnok)

P8 Časovač (doplnok)

Q1 Prerušovač obvodu 20 A (zásuvky)

Preruší sieťové napájanie, keď sa na zaťaženej strane vyskytne skrat alebo ak sa aktivuje nadprúdová ochrana. Umožňuje izolovať zariadenie.

Q2-6.... Prerušovače obvodu 6 A (reflektory)

Na ovládacom paneli sú 4 prerušovače obvodu pre svetlá (pre každé svetlo jeden).

F10..... Poistka (len s doplnkom elektrický navijak)

S2..... Núdzové zastavenie (len s doplnkom elektrický navijak)

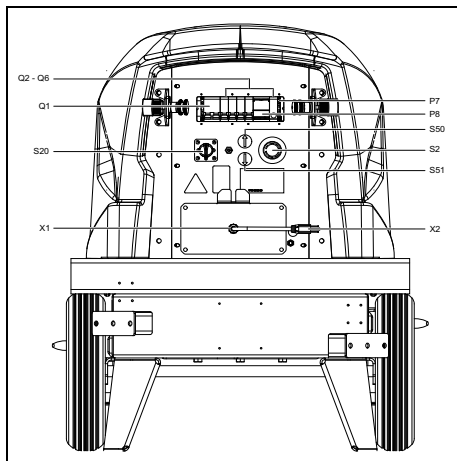
S50-51 Tlačidlá na pohyb stožiaru hore a dole (len s doplnkom elektrický navijak)

X1..... Prírubový vstup (NEMA L5-20P)

X2..... Výstupná zásuvka (NEMA L5-20R)

2.4.1.4 Ovládací panel VSTUPOV I/D 20 A US

Na ovládanie osvetľovacej veže je nainštalovaný ovládací panel.



P7 Fotobunka (doplnok)

P8 Časovač (doplnok)

Q1 Prerušovač obvodu 20 A (zásuvka)

Preruší sieťové napájanie, keď sa na zaťaženej strane vyskytne skrat alebo ak sa aktivuje nadprúdová ochrana. Umožňuje izolovať zariadenie.

Q2-6.... Prerušovače obvodu 6 A (reflektory)

Na ovládacom paneli sú 4 prerušovače obvodu pre svetlá (pre každé svetlo jeden).

F10..... Poistka (len s doplnkom elektrický navijak)

S2 Núdzové zastavenie (len s doplnkom elektrický navijak)

S50-51 Tlačidlá na pohyb stožiaru hore a dole (len s doplnkom elektrický navijak)

X1 Prírubový vstup (NEMA L5-20P)

Tento konektor je „I“ – priemyselný.

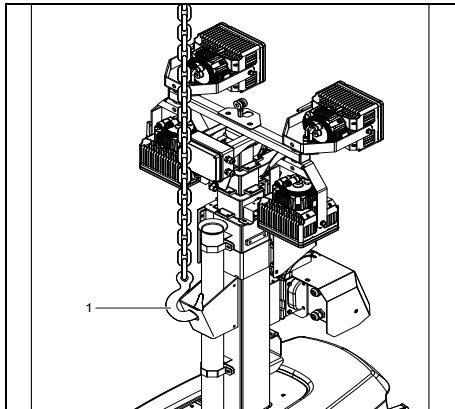
X2 Zástrčka (NEMA 5-15P)

Tento konektor je „D“ – domový.

3 Inštalácia a pripojenie

3.1 Zdvíhanie

Na zdvihnutie osvetľovacej veže pomocou kladkostroja je v stožiaru integrované závesné oko (1), ktoré je ľahko prístupné z vonkajšej strany.

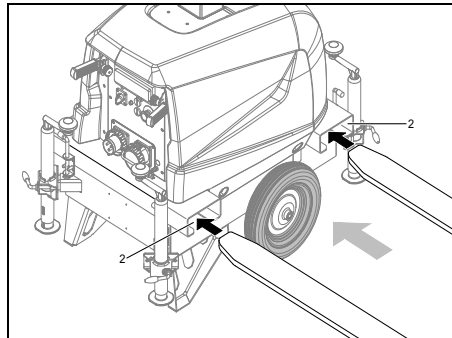


Pri dvíhaní sa osvetľovacia veža nakloní smerom k stožiaru, aby sa zabránilo poškodeniu reflektorov.



Zrýchlenie a spomalenie dvíhania musí byť v rámci bezpečných limitov (max. 2 g).
Nie je povolené zdvíhanie helikoptérou.

Na dvíhanie osvetľovacej veže pomocou vysokozdvížneho vozíka sú v ráme otvory pre vysokozdvížny vozík (2).



Pri dvíhaní HiLight E3+ pomocou závesného oka musia byť reflektory v prevádzkovej polohe. Pri dvíhaní osvetľovacej veže pomocou vysokozdvížneho vozíka môžu byť reflektory v prevádzkovej alebo prepravnej polohe. Pozri tiež kapitolu „Umiestnenie a preprava“.

3.2 Umiestnenie a preprava

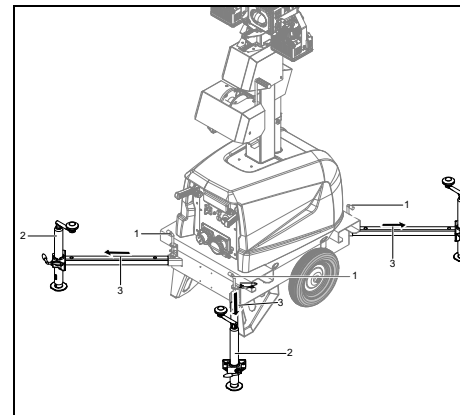


Od operátora sa očakáva, že použije všetky bezpečnostné opatrenia, vrátane tých, ktoré sú uvedené na str. 264 až 268 tohto návodu.

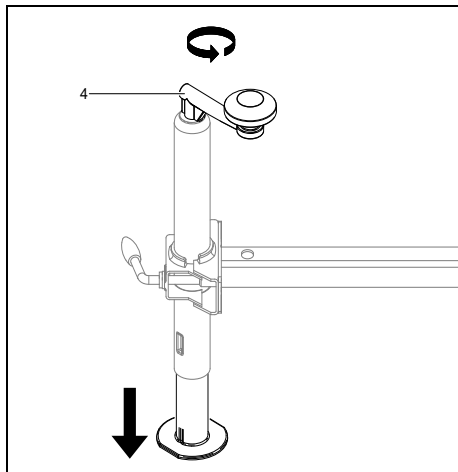
3.2.1 Umiestnenie na prevádzku

Pri umiestňovaní osvetľovacej veže postupujte podľa nasledujúcich krokov:

1. Osvetľovaciu vežu umiestnite na vodorovnú, rovnú a pevnú podlahu.
2. Stožiar musí byť zasunutý.
3. Na vysunutie stabilizátorov uvoľnite poistný kolík každého stabilizátora (1) jeho zdvihnutím a vytiahnite úplne opornú nohu (2) zo stabilizátora (3).



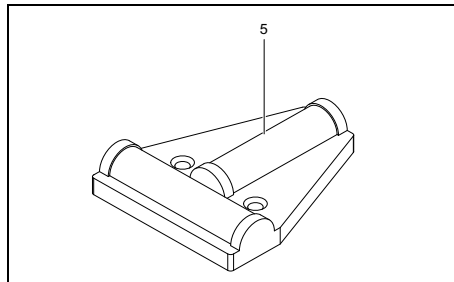
4. Keď sú stabilizátory (3) vysunuté, uvoľnite poistný kolík (1) a zaistite ich v danej polohe.
5. Otáčaním rukoväte (4) v hornej časti oporných nôh doľava ich spúšťajte dole a vyrovnajte osvetľovaciu vežu do rovnej polohy.



Výšku stabilizačnej nohy nastavujte postupne, aby ste zaistili stabilitu zariadenia.



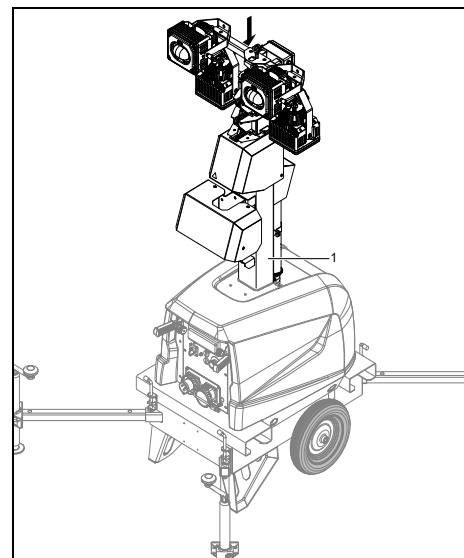
Skontrolujte libely (5) v hornej časti osvetľovacej veže, aby ste zaistili, že zariadenie je vo vyváženej polohe.



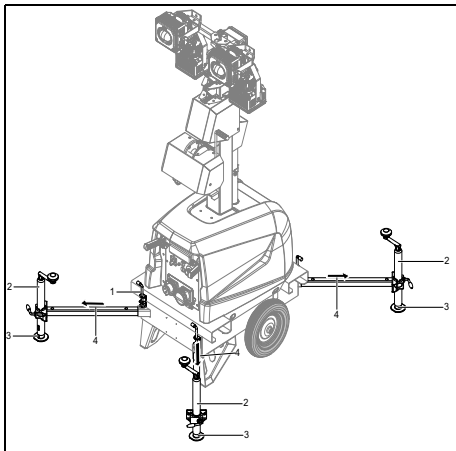
Podrobnejšie pokyny k inštalácii nájdete tiež v kapitole „Inštalácia“ na str. 278.

3.2.2 Umiestnenie na prepravu

1. Stožiar musí byť spustený dole (1).



- Na zasunutie 4 nôh (3) použite rukoväť' navrchu každej nohy (2).



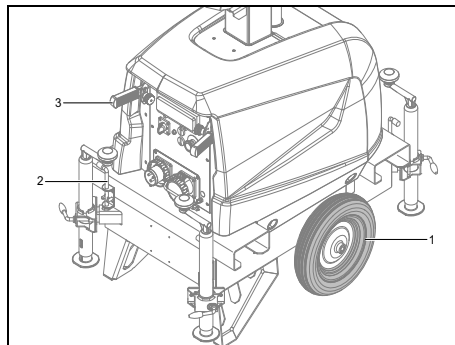
Výšku stabilizačnej nohy nastavujte postupne, aby ste zaistili stabilitu zariadenia.

- Zasuňte stabilizátory (4) a zaistite ich poistnými kolíkmi (5) podľa postupu v opačnom poradí, ktorý je uvedený v časti „Umiestnenie na prevádzku“ na str. 275.

3.2.3 Preprava na stavenisku

HiLight E3+ má podvozok s kolesami (1) a sklápacími rukoväťami (2) na uľahčenie prepravy po stavenisku.

Rukoväte sa môžu sklopiť uvoľnením poistných kolíkov (3).



Pred vykonaním akéhokoľvek druhu prepravy sa uistite, že je osvetľovacia veža v prepravnej polohe.

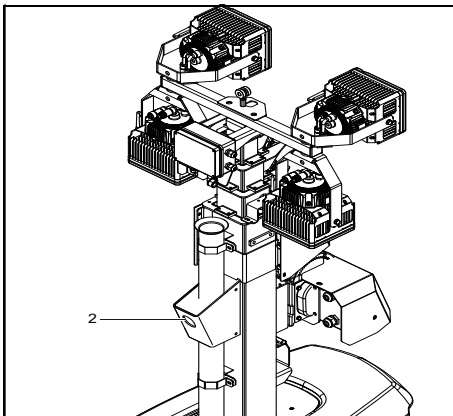
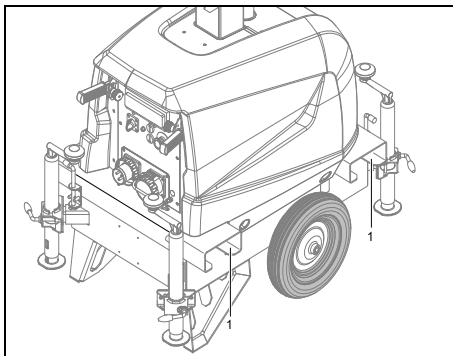
3.2.4 Preprava a umiestnenie osvetľovacej veže na vozidlá

HiLight E3+ ponúka vďaka kompaktnému a optimalizovanému dizajnu veľkú efektivitu dopravy.

Osvetľovaciu vežu možno jednoducho zdvihnúť a premiestniť na ťažko dostupné miesta vďaka jej stredovému závesnému oku a tunelom v ráme pre vysokozdvížny vozík. Potrebný je len vysokozdvížny vozík alebo mechanické rameno.

Tunely pre vidlice vysokozdvížneho vozíka a závesné oko sa môžu použiť aj na umiestnenie osvetľovacej veže na nákladné vozidlo pri preprave po cestnej komunikácii. Pre bezpečnú prepravu osvetľovacích veží na nákladných autách alebo podobných vozidlách:

- Uistite sa, že stroj je stabilný a zaistený.
- Skontrolujte, či je osvetľovacia veža umiestnená dokonale vodorovne (skontrolujte libely v hornej časti zariadenia).
- Na zaistenie stability použite na upevnenie osvetľovacej veže na prepravnom vozidle otvory pre vidlice (1) a závesné oko (2).
- Použite popruhy alebo iné prostriedky kotvenia za predpokladu, že neovplyvnia bezpečnú prepravu a neporušenosť stroja.
- Odporúča sa, aby v prípade prepravy na otvorenom nákladnom vozidle bol stroj zakrytý nepremokavou plachtou s cieľom chrániť ho pred vplyvmi zlého počasia.



3.3 Inštalácia

- Osvetľovaciu vežu umiestnite na vodorovnú, rovnú a pevnú podlahu. Skontrolujte libely v hornej časti osvetľovacej veže, aby ste zaistili je vyváženú polohu.
- Nechajte dostatočný priestor pre obsluhu, inšpekciu a údržbu (minimálne 1 meter na každú stranu).
- Skontrolujte, či je vnútorný uzemňovací systém v zhode s miestnymi predpismi.
- Na pripojenie svorky PE k uzemňovacej doske použite kábel vhodného prierezu, ktorý dokáže zaistiť odpor uzemnenia primeraný pre charakteristiky osvetľovacej veže.
- Skontrolujte, či je káblový koniec uzemňovacieho kolíka pripojený k uzemňovacej svorky.



Osvetľovacia veža je zapojená pre TN systém k IEC 364-3, t. j. jeden bod zdroja napájania je priamo uzemnený – v tomto prípade nulový vodič. Vystavené vodivé časti elektrickej inštalácie musia byť priamo pripojené k funkčnému uzemneniu.

- HiLight E3+ so VSTUPNÝMI/VÝSTUPNÝMI zásuvkami sa môžu zapojiť do série. Odporúčajú sa nasledujúce kritériá výberu káblov vzhľadom na prierez a dĺžku:
 - Maximálny počet HiLight E3+ s LED reflektormi v sérii: 10 jednotiek
 - Pre prierezy alebo vzdialenosti mimo odporúčaných hodnôt sa obráťte na technický servis spoločnosti Atlas Copco.

4 Prevádzkové pokyny



Vo vašom vlastnom záujme vždy dôsledne dodržiavajte všetky dôležité bezpečnostné pokyny.

Neprevádzkujte osvetľovaciu vežu s prekročenými obmedzeniami uvedenými v technických údajoch.

Pri pripájaní prenosných distribučných panelov sa musia dodržiavať miestne smernice vzťahujúce sa na zavedenie nízkonapäťových zariadení (pod 1 000 V).

Pri každom spustení sa musia overiť ochrany (rozpojenie GB) osvetľovacej veže. Uzemnenie sa musí vykonať buď pomocou uzemňovacieho kolíku, ak je dostupný, alebo pomocou existujúceho a vhodného zariadenia pre uzemnenie. Ochranný systém proti neúmernému pripojeniu napätia nie je efektívny, pokiaľ sa nevytvorí vhodné uzemnenie.

4.1 Pred spustením

- Vykonajte všetky denné kontroly a údržbu špecifikované v časti „Plán údržby“ na str. 281.
- Skontrolujte tesnosť všetkých skrutiek a matíc. Hodnoty krútiacich momentov nájdete v kapitole „“ na str. 287.
- Skontrolujte, či prerušovač obvodov Q1 je vypnutý.
- Skontrolujte, že neboli odpojené poistky.
- Skontrolujte, či je vypnutá záťaž.
- Pred zapnutím stožiara na pohyb hore alebo dole sa uistite, že na prvkoch stožiara sa nenachádza prach a ľad.

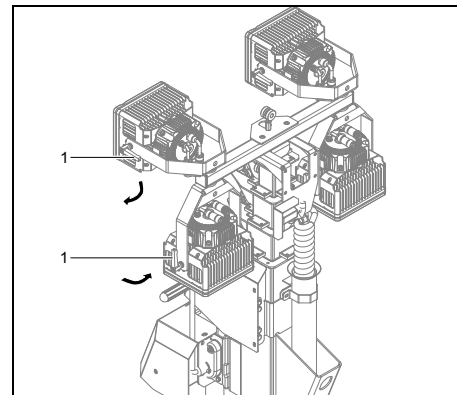
4.2 Obsluha osvetľovacej veže

4.2.1 Polohovanie reflektorov

1. Skontrolujte, či sú sklá svetiel v dobrom stave.
2. Skontrolujte tesnosť matíc v hornej časti držiaka reflektorov. V prípade potreby dotiahnite.
3. Ak chcete nastaviť uhol sklonu reflektorov, uvoľnite nastaviteľnú páčku (1). Nastavte reflektor do požadovanej polohy a dotiahnite nastaviteľnú páčku.



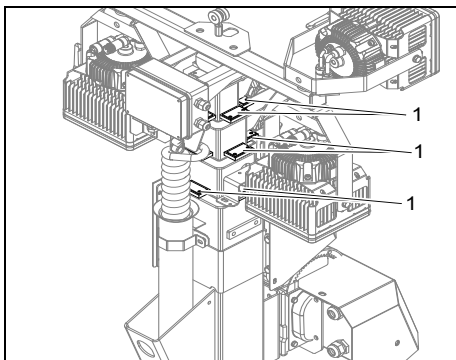
Po nastavení sklonu reflektorov dôkladne dotiahnite nastaviteľnú páčku, aby ste zabránili nepredvídanému nakloneniu.



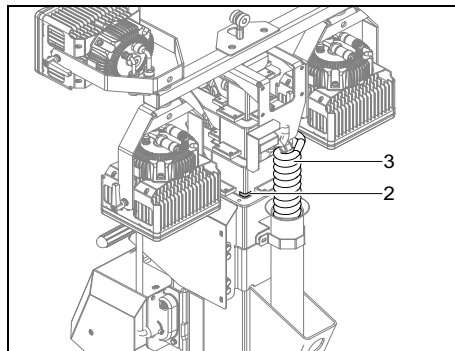
4. Pokračujte vysúvaním stožiara podľa nasledujúceho postupu.

4.2.2 Vysunutie/spustenie stožiara

1. Skontrolujte, či sú plastové rozperné vložky na vrchu sekcií stožiara (1) v dobrom stave. V prípade potreby vymeňte.



2. Na manuálne vysunutie/spustenie stožiara do požadovanej výšky použite navijak. Stožiar možno vysunúť po červenú značku na prvom segmente stožiara (2) (max. 6,9 metrov).



Stožiar nevysúvajte pri rýchlosti vetra väčšej ako 80 km/h.



Pri zasúvaní stožiara dávajte pozor na hlavu!



Pri zasúvaní stožiara skontrolujte, či sa napájací kábel na stožiar (špirálový kábel (3)) skladá voľne do svojho držiaka a nie je pritlačený ani sa nezamotáva!



Varovanie! Ak sa stožiar nezasunie hneď, zablokuje sa. Stožiar okamžite znovu vysuňte a skontrolujte prípadné prekážky. Stožiar musí byť vždy čistý a nesmie byť na ňom ľad. Zablokovaný stožiar sa môže kedykoľvek zrútiť!

5 Pravidelná údržba

5.1 Plán údržby



Pred vykonávaním akýchkoľvek aktivít údržby skontrolujte, či je hlavný vypínač vo vypnutej polohe a či nie je žiadna svorka pod elektrickým prúdom.

Plán údržby	Denne	Ročne
<i>Pre najdôležitejšie montážne podskupiny spoločnosť Atlas Copco vytvorila servisné balíky, ktoré obsahujú výber všetkých často opotrebovávaných súčiastok. Tieto servisné balíky vám poskytujú výhodu originálnych súčiastok, znižujú administratívne náklady a sú ponúkané v nižšej cene v porovnaní s voľne predávanými súčiastkami. Viac informácií o obsahu servisných balíkov nájdete v zozname súčiastok.</i>		
Osvetľovacia veža		
Skontrolovať, či káble stožiaru nie sú rozstrapkané alebo poškodené. V prípade poškodení ich okamžite vymeňte.	x	
Skontrolovať spojovaciu skrutku podpery reflektorov		x
Skontrolovať stav nastaviteľných dosiek		x
Skontrolovať stav elektrického kábla a hornú upevňovaciu svorku		x
Namazať objímku stožiaru (1)		x
Namazať nastaviteľné dosky stožiaru (len kontaktný povrch) (1)		x
Servisná inšpekcia vykonaná servisným technikom		x

Poznámka:

(1) Mazivo Atlas Copco 1636 3009 83.

5.1.1 Predbežné opatrenia

- Nevykonávajte žiadne zmeny ani úpravy na žiadnej časti osvetľovacej veže alebo jej elektrického systému.
- Nevykonávajte žiadnu údržbu, keď je osvetľovacia veža v činnosti.

5.1.2 Použitie plánu údržby

Pravidelná údržba je dôležitá pre optimálny výkon, bezpečnú prevádzku a dlhšiu životnosť stroja.

Tento plán obsahuje súhrn pokynov pre údržbu. Pred vykonaním krokov údržby si prečítajte príslušnú časť.

Pri oprave vymeňte všetky uvoľnené tesnenia, napríklad tesniace krúžky, kruhové tesnenia, podložky.

Plán údržby sa má považovať za usmernenie pre zariadenia pracujúce v prašnom prostredí, ktoré je typické pre osvetľovacie veže. Plán údržby sa môže prispôsobiť podľa aplikácie, prostredia a kvality údržby.

5.1.3 Objednávanie náhradných dielcov

Náhradné dielce pre osvetľovaciu vežu možno objednať odkazom na dielce uvedené v priloženom zozname dielcov.

Vždy uveďte číslo súčiastky, určenie a požadované množstvo, ako aj typ a sériové číslo stroja.

6 **Kontroly a riešenie problémov**



Nikdy nevykonávajte testovací chod s pripojenými elektrickými káblami. Nikdy sa nedotýkajte elektrického konektora bez predošlej kontroly výšky jeho napätia.

Keď sa vyskytne chyba, vždy zaznamenajte čo sa stalo pred, počas a po chybe. Informácie týkajúce sa záťaže (typ, veľkosť, účinník atď.), vibrácií, kontroly izolácie, zápachov, výstupného napätia, netesností a poškodených častí, teploty okolia, každodennej a normálnej údržby a nadmorskej výšky môžu byť nápomocné pre rýchlu lokalizáciu problému. Tiež zaznamenajte akékoľvek informácie o vlhkosti a umiestnení osvetľovacej veže (napr. blízko mora).

7 **Doplnky dostupné pre jednotky HiLight E3+**

7.1 **Prehľad mechanických doplnkov**

K dispozícii sú nasledujúce mechanické doplnky:

- Špeciálna farba
- Systém príbrzdzenia pádu stožiaru
- Ručný navijak

7.2 **Prehľad elektrických doplnkov**

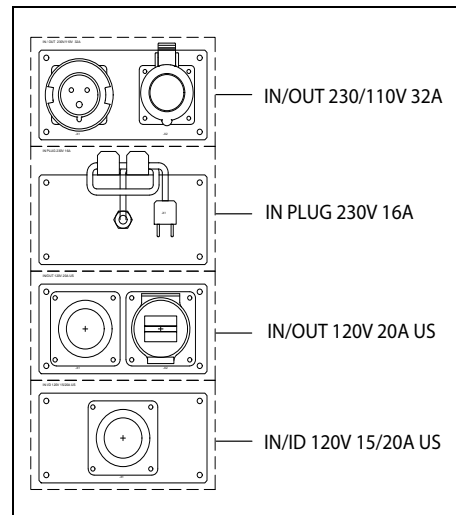
K dispozícii sú nasledujúce elektrické doplnky:

- Elektrické pripojenia
- Elektrický navijak

7.3 **Popis elektrických doplnkov**

7.3.1 **Elektrické pripojenia**

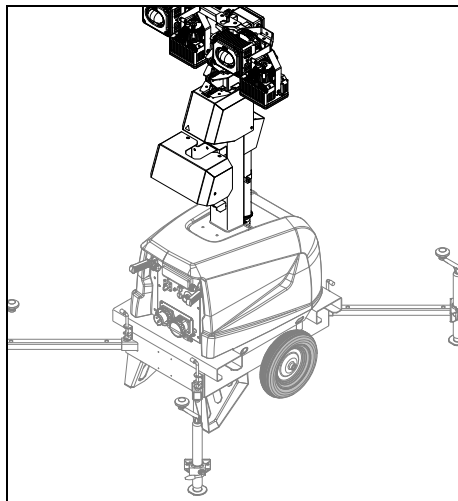
V polohe zásuviek skrine zariadenia je nainštalovaná jedna z nasledujúcich štyroch konfigurácií zásuviek:



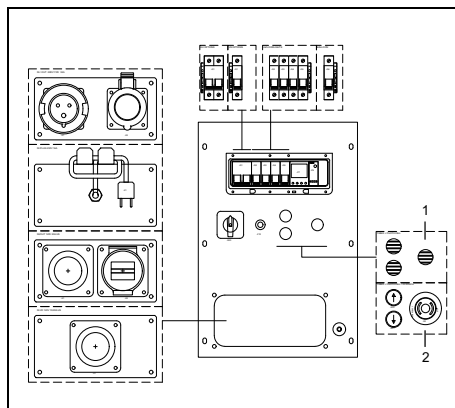
Zásuvky pre VSTUP. ZÁSTRČKU 230 V 16 A so zástrčkou NEMA 5-15P nemajú krytie IP67, preto nie sú vhodné pre použitie v exteriéri. V prípade použitia v exteriéri sa odporúča chrániť zasúvací konektor a kábel.

7.3.2 Elektrický navijak

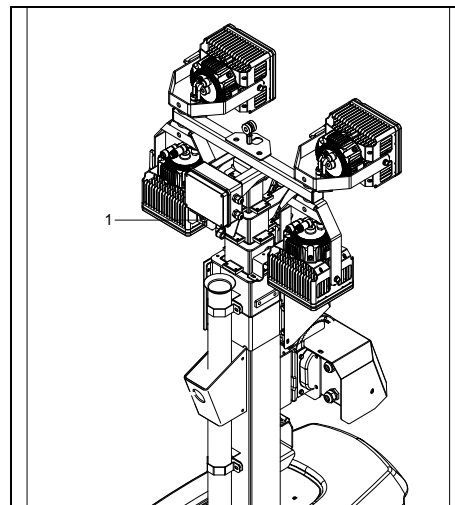
Tento doplnok obsahuje akumulátor, nabíjačku akumulátora, elektrický navijak, tlačidlá núdzového zastavenia a tlačidlá na ovládanie pohybu hore/dole.



Všetky konfigurácie zásuviek sú kompatibilné s elektrickým navijakom:



- 1 | Konfigurácia bez elektrického navijaka
- 2 | Konfigurácia s elektrickým navijakom



- 1 | Poloha fotobunky

8 Uskladnenie osvetľovacej veže

8.1 Uskladnenie

- Osvetľovaciu vežu skladujte v suchej miestnosti, v ktorej nemrzne a ktorá je dobre vetraná.
- Ak to nie je možné, musia byť vykonané osobitné bezpečnostné opatrenia:
 - Osvetľovaciu vežu udržiajte v čistote a chráňte všetky elektrické komponenty pred vlhkosťou.
 - Umiestnite balíčky so silikagélom, papier VCI (Antikorozívny pohlcovač výparov), alebo iný vysušovací prostriedok dovnútra osvetľovacej veže a zatvorte dvere.
 - Prilepte hárkky papiera VCI (Antikorozívny pohlcovač výparov) lepiacou páskou na konštrukciu a prekryte všetky otvory.
 - Zabaľte osvetľovaciu vežu (okrem dna) do ochrannej nepremokavej plachty, aby ste zabránili možnému poškodeniu a korózii vplyvom klimatických podmienok.

8.2 Príprava na prevádzku po skladovaní

Pred opätovnou prevádzkou osvetľovacej veže odstráňte obal, VCI papier a balíčky so silikagélom a osvetľovaciu vežu dôkladne skontrolujte (podľa zoznamu „Pred spustením“ na str. 279). Vykonajte testovací chod osvetľovacej veže.

9 Likvidácia

9.1 Všeobecne

Spoločnosť Atlas Copco pri vývoji výrobkov a služieb sa snaží poznať, riešiť a minimalizovať negatívne účinky na životné prostredie, ktoré môžu spôsobovať výrobky a služby počas výroby, distribúcie a používania, ako aj pri ich likvidácii.

Politika recyklovania a likvidácie je súčasťou vývoja všetkých výrobkov spoločnosti Atlas Copco. Normy spoločnosti Atlas Copco stanovujú prísne požiadavky.

Pri výbere materiálov sa zvažuje významná recyklovateľnosť, možnosti demontáže a separovateľnosť materiálov a zostáv, ako aj environmentálne riziká a ohrozenie zdravia počas recyklovania a likvidácie nevyhnutného množstva nerecyklovateľných materiálov.

Osvetľovaciu vežu Atlas Copco tvoria najmä kovové materiály, ktoré možno znovu roztaviť v oceliarni a zliavni, a preto je takmer nekonečne recyklovateľná. Použitý plast je označený; v budúcnosti sa predpokladá triedenie a delenie materiálov na recyklovanie.



Táto koncepcia môže byť úspešná len s vašou pomocou. Podporte nás profesionálnou likvidáciou. Zabezpečením správnej likvidácie výrobku pomôžete zabrániť možným negatívnym následkom pre životné prostredie a zdravie, ktoré môžu vzniknúť pri nesprávnej manipulácii s odpadom.

Recyklovaním a opätovným využitím materiálu pomáhate chrániť prírodné zdroje.

9.2 Likvidácia materiálu

Kontaminované látky a materiál likvidujte oddelene podľa platných miestnych environmentálnych právnych predpisov.

Pred rozobratím stroja na konci životnosti vypustite všetky kvapaliny a likvidujte ich podľa platných miestnych nariadení o likvidácii.

Stroj rozdeľte na kovové časti, elektroniku, káble, hadice, izolačné a plastové časti.

Všetky komponenty likvidujte podľa platných nariadení o likvidácii.

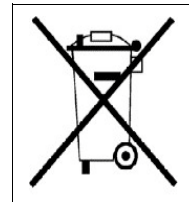
9.3 Dodatok k návodu na použitie.

SMERNICA EURÓPSKEHO PARLAMENTU A RADY 2012/19/EÚ

o odpade z elektrických a elektronických zariadení (OEEZ)

Toto zariadenie spadá pod ustanovenia európskej smernice 2012/19/EÚ o odpade z elektrických a elektronických zariadení (OEEZ) a nesmie sa likvidovať spoločne s netriedeným odpadom.

V súlade s európskou smernicou 2012/19/EÚ je toto zariadenie označené symbolom prečiarknutej smetnej nádoby s kolieskami.



Na konci životnosti je potrebné elektrické a elektronické zariadenie (EEZ) odovzdať do separovaného zberu.

Viac informácií získate v miestnom zbernom dvore, v centre služieb zákazníkom alebo od distribútora.

10 Technické údaje

10.1 Technické údaje osvetľovacej veže HiLight E3+

		<i>HiLight E3+, CPLB 2 LED, VSTUP/ VÝSTUP 230 V 32 A, 4 x 160 W</i>	<i>HiLight E3+, CPLB 2 LED, VSTUP/ VÝSTUP 230 V 32 A, 1 x 500 W</i>	<i>HiLight E3+, CPLB 2 LED, VSTUP/ ZÁSTRČKA 230 V 10 A, 4 x 160 W</i>	<i>HiLight E3+, CPLB 2 LED, VSTUP. ZÁSTRČKA 230 V 10 A, 1 x 500 W</i>	<i>HiLight E3+, CPLB 2 LED, VSTUP/ VÝSTUP 110V 32 A, 4 x 160 W</i>	<i>HiLight E3+, CPLB 2 LED, VSTUP/ VÝSTUP 110 V 32 A, 1 x 500 W</i>
<i>Odporúčané podmienky</i>	Menovitá frekvencia	50 Hz	50 Hz	50 Hz	50 Hz	50 Hz	50 Hz
	Absolútny tlak privádzaného vzduchu	1 bar(a)	1 bar(a)	1 bar(a)	1 bar(a)	1 bar(a)	1 bar(a)
	Relatívna vlhkosť vzduchu	30%	30%	30%	30%	30%	30%
	Teplota privádzaného vzduchu	25°C	25°C	25°C	25°C	25°C	25°C
<i>Obmedzenia</i>	Maximálna teplota prostredia	50°C	50°C	50°C	50°C	50°C	50°C
	Maximálna relatívna vlhkosť vzduchu	80%	80%	80%	80%	80%	80%
<i>Údaje o aplikácii</i>	Spúšťací a ovládací režim	manuálny/auto- matický	manuálny/auto- matický	manuálny/auto- matický	manuálny/auto- matický	manuálny/auto- matický	manuálny/auto- matický
	Čas spustenia	nešpecifikovaný	nešpecifikovaný	nešpecifikovaný	nešpecifikovaný	nešpecifikovaný	nešpecifikovaný
	Montáž	plne pružná	plne pružná	plne pružná	plne pružná	plne pružná	plne pružná
	Vystavenie klimatickým pod- mienkam	vonkajší priestor	vonkajší priestor	vonkajší priestor	vonkajší priestor	vonkajší priestor	vonkajší priestor
<i>Elektrický obvod napájania</i>	Prerušovač obvodu 1 fáza:						
	Počet pólov	2	2	2	2	2	2
	Uvoľňovanie tepla (It)	32 A	32 A	10 A	10 A	32 A	32 A
	Prerušovač obvodu 1 fáza:						
	Počet pólov	1	1	1	1	1	1
	Uvoľňovanie tepla (It)	6 A	6 A	6 A	6 A	6 A	6 A

<i>Svietidlá</i>	Magnetické uvoľňovanie (Im)	Krivka C	Krivka C	Krivka C	Krivka C	Krivka C	Krivka C
	Počet svietidiel	4	1	4	1	4	1
	Typ svietidiel	LED	LED	LED	LED	LED	LED
	Svetelný výkon	160 W	500 W	160 W	500 W	160 W	500 W
	Výška veže	7,2 m (±0,2)	7,4 m (±0,2)	7,2 m (±0,2)	7,4 m (±0,2)	7,2 m (±0,2)	7,4 m (±0,2)
		<i>HiLight E3+ US, CPLB 2 LED, VSTUP/VÝSTUP 120 V 20 A 4 x 160 W</i>	<i>HiLight E3+ US, CPLB 2 LED, VSTUP/VÝSTUP 120 V 20 A 1 x 500 W</i>	<i>HiLight E3+ US, CPLT E3 LED, VSTUP 120 V 20 A 4 x 160 W</i>	<i>HiLight E3+ US, CPLT E3 LED, VSTUP 120 V 20 A 1 x 500 W</i>		
<i>Odporúčané podmienky</i>	Menovitá frekvencia	60 Hz	60 Hz	60 Hz	60 Hz		
	Absolútny tlak privádzaného vzduchu	1 bar(a)	1 bar(a)	1 bar(a)	1 bar(a)		
	Relatívna vlhkosť vzduchu	30%	30%	30%	30%		
	Teplota privádzaného vzduchu	25°C	25°C	25°C	25°C		
<i>Obmedzenia</i>	Maximálna teplota prostredia	50°C	50°C	50°C	50°C		
	Maximálna relatívna vlhkosť vzduchu	80%	80%	80%	80%		
<i>Údaje o aplikácii</i>	Spúšťači a ovládaci režim	manuálny/automatický	manuálny/automatický	manuálny/automatický	manuálny/automatický		
	Čas spustenia	nešpecifikovaný	nešpecifikovaný	nešpecifikovaný	nešpecifikovaný		
	Montáž	plne pružná	plne pružná	plne pružná	plne pružná		
	Vystavenie klimatickým podmienkam	vonkajší priestor	vonkajší priestor	vonkajší priestor	vonkajší priestor		
<i>Elektrický obvod napájania</i>	Prerušovač obvodu 1 fáza:						
	Počet pólov	1	1	1	1		
	Uvoľňovanie tepla (It)	20 A	20 A	10 A	10 A		
	Prerušovač obvodu 1 fáza:						
Počet pólov	1	1	1	1			

Svietidlá	Uvoľňovanie tepla (It)	6 A	6 A	6 A	6 A
	Magnetické uvoľňovanie (Im)	Krivka C	Krivka C	Krivka C	Krivka C
	Počet svietidiel	4	1	4	1
	Typ svietidiel	LED	LED	LED	LED
	Svetelný výkon	160 W	500 W	160 W	500 W
Výška veže	7,2 m (±0,2)	7,4 m (±0,2)	7,2 m (±0,2)	7,4 m (±0,2)	

Poznámky

- 1) Odporúčané podmienky pre výkon motora podľa ISO 3046-1.
- 2) Informácie o ďalších podmienkach nájdete v grafe zníženia zaťažiteľnosti, alebo sa poraďte s výrobcom.
- 3) Pri štandardných podmienkach, ak nie je inak uvedené.
- 4) Definícia menovitého výkonu (ISO 8528-1):
LTP: Energia obmedzeného času je maximálna elektrická energia, ktorú je schopný generátor dodávať (pri rozličných záťažoch), v prípade poruchy úžitkovej energie (až do 500 hodín ročne, z čoho maximálne 300 hodín nepretržitého chodu). Pri týchto ukazovateľoch nie je povolené preťaženie. Alternátor je vypočítaný na najvyšší bod permanencie (ako je uvedené v ISO 8528-3) pri 25 °C.
PRP: Primárna energia je maximálna energia k dispozícii počas premenlivej sekvencie energie, ktorá má byť v prevádzke počas neobmedzeného počtu hodín v roku, medzi uvedenými intervalmi údržby a v rámci uvedených podmienok okolitého prostredia. 10 % preťaženie je povolené na 1 hodinu počas 12 hodín. Prípustný priemerný výstupný výkon počas 24 hodín nesmie presahovať uvedený súčiniteľ zaťaženia uvedený v technických údajoch.
- 5) Špecifická hmotnosť použitého paliva: 0,86 kg/l.
- 6) Uvoľňovanie tepla je vyššie pri 25 °C.

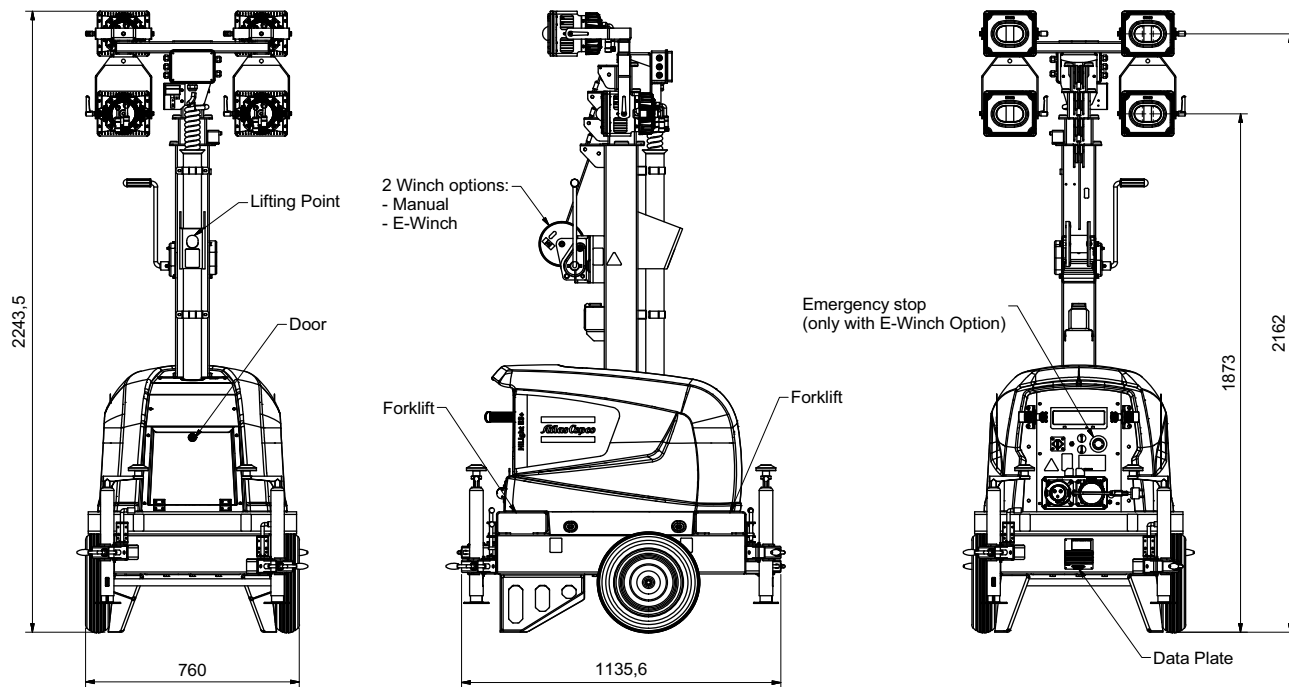
10.2 Kritické skrutkové spoje

Dielce na zmontovanie	Rozmer	Kvalita	Platná norma	Krút. moment (Nm)	Dovolená odchýlka (Nm)	Ďalšia úprava
Koleso – náprava	M14	8.8	TESTOVANÉ	48,2	± 5	
Náprava – rám	M8	8.8	AC - STD 4369	24,3	± 5	
Držiak stabilizátora – rúra stabilizátora	M10	8.8	AC - STD 4369	48,2	± 5	
Podpera podlahy – rám	M8	8.8	AC - STD 4369	24,3	± 5	
Základňa stožiara – rám	M10	8.8	AC - STD 4369	48,2	± 5	
Základňa stožiara – dorazy	M8	8.8	AC - STD 4369	24,3	± 5	
Základňa stožiara – bočná podpera	M8	8.8	AC - STD 4369	24,3	± 5	
Segmety stožiara – vnútorné upevňovacie lano	M10	8.8	AC - STD 4369	48,2	± 5	
Segmety stožiara – vonkajšie upevňovacie lano	M10	8.8	AC - STD 4369	48,2	± 5	
Segmety stožiara – kladka	M10	8.8	AC - STD 4369	48,2	± 5	
Trecie doštičky – segmenty stožiara	M5	8.8	AC - STD 4369	6	± 0,5	
Strieška – rám	M8	8.8	AC - STD 4369	24,3	± 5	
Horný segment stožiara – hlava stožiara	M12	8.8	AC - STD 4369	69	± 17	
Hlava stožiara – držiak LED reflektora	M12	8.8	TEST	25		Loctite 2107
Štandardné krútiace momenty pre metrické skrutkové spoje	M4	8.8	AC - STD 4369	2,51	± 0,63	
Štandardné krútiace momenty pre metrické skrutkové spoje	M5	8.8	AC - STD 4369	4,96	± 1,24	
Štandardné krútiace momenty pre metrické skrutkové spoje	M6	8.8	AC - STD 4369	8,4	± 2,1	
Štandardné krútiace momenty pre metrické skrutkové spoje	M8	8.8	AC - STD 4369	20,3	± 5	
Štandardné krútiace momenty pre metrické skrutkové spoje	M10	8.8	AC - STD 4369	40,2	± 10	
Štandardné krútiace momenty pre metrické skrutkové spoje	M12	8.8	AC - STD 4369	69	± 17	
Štandardné krútiace momenty pre metrické skrutkové spoje	M14	8.8	AC - STD 4369	109	± 28	

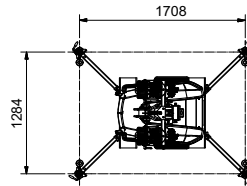
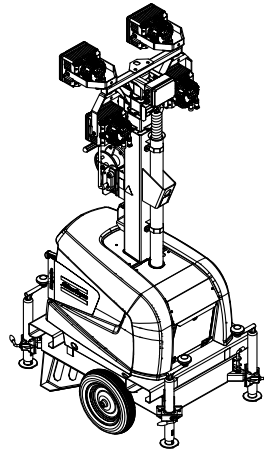
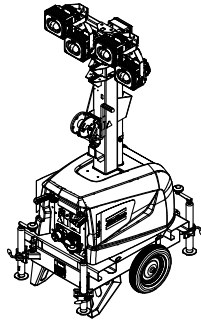
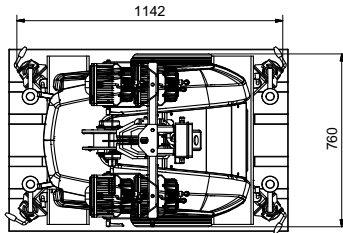
Poznámka: Všetky uvedené hodnoty platia pre suché alebo mierne naolejované skrutky.

10.3 Rozmerové výkresy

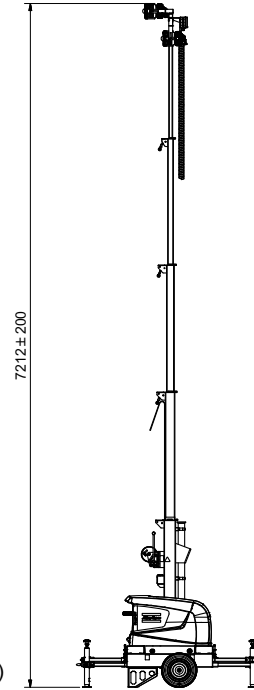
4x160W



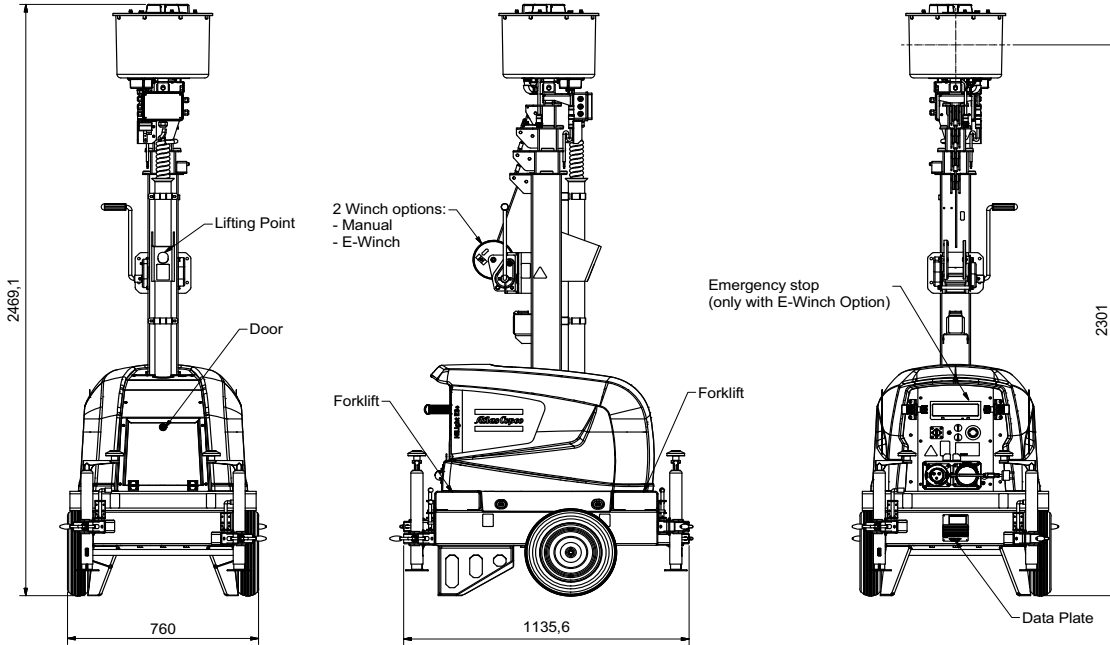
ON PALLET (1 : 12.5)



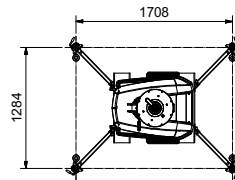
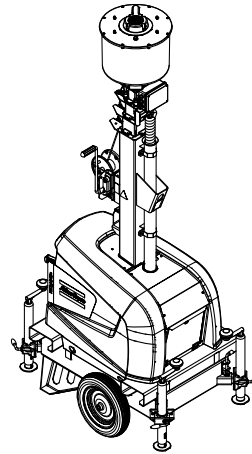
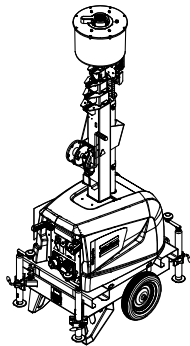
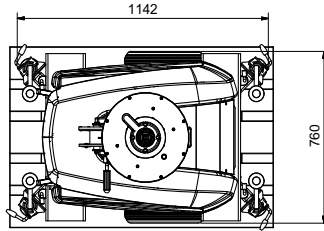
Working Position (1 : 30)



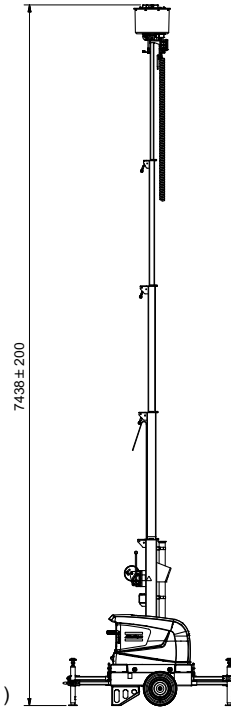
1x500W



ON PALLET (1 : 12.5)



Working Position (1 : 30)

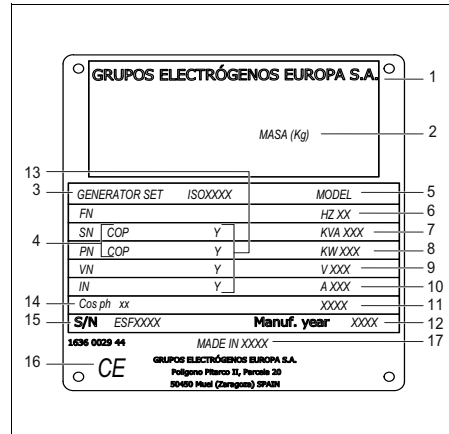


10.4 Zoznam SI jednotiek prevedených do britských jednotiek

1 bar	=	14,504 psi
1 g	=	0,035 oz
1 kg	=	2,205 lbs
1 km/h	=	0,621 míle/h
1 kW	=	1,341 hp (UK a US)
1 l	=	0,264 US gal
1 l	=	0,220 lmp gal (UK)
1 l	=	0,035 cu.ft
1 m	=	3,281 ft
1 mm	=	0,039 in
1 m ³ /min	=	35,315 cfm
1 mbar	=	0,401 in wc
1 N	=	0,225 lbf
1 Nm	=	0,738 lbf.ft
t_{F}	=	$32 + (1,8 \times t_{\text{C}})$
t_{C}	=	$(t_{\text{F}} - 32)/1,8$

Teplotný rozdiel 1 °C = teplotnému rozdielu 1,8 °F.

10.5 Štítok s údajmi



- Názov výrobcu
- Maximálna povolená celková hmotnosť vozidla
- Typ stroja
- Režim prevádzky
- Číslo modelu
- Frekvencia
- Zdanlivý výkon - PRP
- Aktívny výkon - PRP
- Nominálne menovité napätie
- Nominálny menovitý prúd
- Trieda generátora
- Rok výroby
- Pripojenia vinutia
- Účinník
- Sériové číslo
- Označenie CE podľa smernice o strojových zariadeniach 89/392/EHS
- Adresa výrobcu

Felicitări pentru achiziționarea turnului de iluminare HiLight. Este un echipament solid, sigur și fiabil, construit conform celor mai recente tehnologii. Respectați instrucțiunile din această broșură și vă garantăm ani de funcționare fără probleme. Înainte de a utiliza echipamentul, citiți cu atenție instrucțiunile următoare. Deși s-au luat toate măsurile pentru asigurarea corectitudinii informațiilor din acest manual, Atlas Copco nu își asumă răspunderea pentru eventualele erori. Atlas Copco își rezervă dreptul de a efectua modificări fără notificare prealabilă.

Cuprins

1	Măsuri de siguranță.....	299	2.4.1	Panouri de comandă și semnalizare.....	307	5.1.2	Utilizarea programului de întreținere	318
1.1	Introducere	299				5.1.3	Comandarea pieselor de schimb	318
1.2	Precauții de siguranță generale.....	300	3	Instalarea și conectarea	311	6	Verificări și depanare	319
1.3	Siguranța în timpul transportului și instalării	300	3.1	Ridicarea	311	7	Dotări opționale disponibile pentru turnurile de iluminare HiLight E3+	319
1.4	Siguranța în timpul utilizării.....	301	3.2	Poziționarea și transportul.....	311	7.1	Prezentarea generală a dotărilor mecanice opționale	319
1.5	Siguranța în timpul întreținerii și reparării.....	302	3.2.1	Poziționarea pentru utilizare.....	311	7.2	Prezentarea generală a dotărilor electrice opționale.....	319
1.6	Siguranța utilizării uneltelor.....	303	3.2.2	Poziționarea pentru transport.....	312	7.3	Descrierea dotărilor electrice opționale.....	319
1.7	Măsuri de precauție privind bateria	304	3.2.3	Transportarea pe teren	313	7.3.1	Prize de alimentare	319
2	Piese principale	305	3.2.4	Transportul și poziționarea turnului de iluminare pe vehicule.....	313	7.3.2	Troliu electric.....	320
2.1	Descriere generală.....	305	3.3	Instalare	314	8	Depozitarea turnului de iluminare	321
2.2	Marcaje.....	306	4	Instrucțiuni de utilizare.....	315	8.1	Depozitarea.....	321
2.3	Caracteristici mecanice.....	307	4.1	Înainte de pornire.....	315	8.2	Pregătirea pentru funcționare după depozitare	321
2.3.1	Caroserie	307	4.2	Utilizarea turnului de iluminare.....	315			
2.3.2	Tablou de comandă	307	4.2.1	Poziționarea proiectoarelor	315			
2.3.3	Plăcuță de identificare și număr de serie.....	307	4.2.2	Extinderea/coborârea catargului	316			
2.3.4	Catarg și proiectoare.....	307	5	Întreținerea periodică	317			
2.4	Caracteristici electrice.....	307	5.1	Programul de întreținere	317			
			5.1.1	Măsuri de siguranță.....	318			

9	Eliminarea.....	322
9.1	Aspecte generale	322
9.2	Eliminarea materialelor	322
9.3	Completare la instrucțiunile de utilizare	322
10	Specificații tehnice	323
10.1	Specificațiile tehnice ale turnului de iluminare HiLight E3+	323
10.2	Șuruburile esențiale.....	326
10.3	Schițe dimensionale	327
10.4	Conversii unități SI în unități britanice	331
10.5	Plăcuța de identificare.....	331

1 Măsurile de siguranță

Citiți cu atenție și respectați instrucțiunile înainte de tractarea, ridicarea, utilizarea, întreținerea sau repararea turnului de iluminare.

1.1 Introducere

Atlas Copco practică politica de a oferi clienților produse sigure, fiabile și eficiente. Factorii luați în considerare includ:

- utilizarea produselor în scopul pentru care au fost concepute, precum și în alte scopuri previzibile, precum și mediile în care vor opera aceste produse,
- reguli, legislație și reglementări în vigoare,
- durata prevăzută de funcționare a produsului, în condițiile respectării condițiilor de întreținere și revizie,
- oferirea unui manual actualizat.

Înainte de a manipula orice produs, citiți manualul său de instrucțiuni. În afară de instrucțiuni detaliate despre utilizare, manualul oferă și informații privind siguranța, întreținerea preventivă etc.

Păstrați manualul în apropierea echipamentului, pentru a putea fi consultat cu ușurință de către operatori.

Consultați măsurile de precauție, furnizate separat sau menționate pe echipamente sau pe piesele echipamentului.

Aceste măsuri de precauție sunt de ordin general, prin urmare este posibil ca unele afirmații să nu fie valabile pentru anumite echipamente.

Echipamentele Atlas Copco pot fi operate, reglate, întreținute sau reparate numai de persoane calificate. Conducerea firmei este responsabilă pentru numirea operatorilor cu instruirea și calificarea necesare fiecărui tip de post.

Nivel de calificare 1: Operator

Operatorul este instruit cu privire la toate aspectele utilizării aparatului prin intermediul butoanelor și cu privire la aspectele de siguranță.

Nivel de calificare 2: Tehnician mecanic

Tehnicianul mecanic are același nivel de instruire referitoare la operarea aparatului ca și operatorul. În plus, tehnicianul mecanic este instruit cu privire la operațiunile de întreținere și reparații, conform instrucțiunilor din manual, având permisiunea de a modifica setările sistemului de control și siguranță. Tehnicianul mecanic nu lucrează cu componente electrice sub tensiune.

Nivel de calificare 3: Tehnician electronist

Tehnicianul electronist are aceeași instruire și calificări ca și operatorul și tehnicianul mecanic. În plus, tehnicianul electronist poate să efectueze reparații electrice în diversele compartimente ale aparatului. Acestea includ lucrările pe componente electrice sub tensiune.

Nivel de calificare 4: Specialist de la producător

Acesta este un specialist trimis de producător sau de agentul acestuia pentru a efectua reparații complexe sau modificări ale echipamentului.

În general este contraindicată operarea aparatului de mai mult de două persoane, deoarece poate reduce siguranța operării. Luați măsurile necesare pentru a împiedica accesul persoanelor neautorizate la aparat și a elimina toate pericolele posibile.

La manipularea, operarea, revizia și/sau întreținerea sau repararea echipamentelor Atlas Copco, mecanicii trebuie să respecte normele de siguranță din dome-

niu, precum și toate regulamentele și ordonanțele locale privind siguranța. Lista următoare prezintă directive și precauții de siguranță valabile pentru echipamentele Atlas Copco.

Nerespectarea precauțiilor de siguranță poate periclita personalul, putând avea un impact negativ și asupra mediului și utilajelor:

- periclitatea personalului datorită factorilor electrici, mecanici sau chimici,
- periclitatea mediului datorită scurgerilor de ulei, solvenți sau alte substanțe,
- periclitatea utilajelor datorită funcționării defectuoase.

Atlas Copco nu își asumă responsabilitatea pentru pagubele sau vătămările provocate prin nerespectarea acestor precauții sau prin nerespectarea măsurilor de siguranță în timpul manipulării, operării, întreținerii sau reparații, inclusiv a măsurilor care nu sunt menționate în acest manual de instrucțiuni.

Producătorul nu își asumă responsabilitatea pentru pagubele produse datorită utilizării unor componente care nu sunt originale și datorită modificărilor, accesoriilor sau conversiilor care nu au fost aprobate în scris de producător.

Dacă afirmațiile din acest manual nu coincid cu legislația locală, se aplică cea mai strictă dintre acestea.

Afirmațiile din aceste precauții de siguranță nu trebuie interpretate ca sugestii, recomandări sau îndemnuri pentru utilizarea într-un mod care să încalce legile sau reglementările în vigoare.

1.2 Precauții de siguranță generale

1. Proprietarul este responsabil pentru asigurarea funcționării aparatului în condiții de siguranță. Componentele și accesoriile aparatului trebuie înlocuite dacă lipsesc sau dacă nu îndeplinesc condițiile de siguranță.
2. Supervizorul sau responsabilul trebuie să se asigure că toate instrucțiunile privind operarea și întreținerea utilajelor și echipamentelor sunt respectate întotdeauna cu strictețe; de asemenea, trebuie să se asigure că utilajele, accesoriile, dispozitivele de protecție și aparatele consumatoare sunt în bună stare de funcționare și că nu prezintă uzură anormală sau modificări neautorizate.
3. Dacă există indicii sau suspiciuni că una dintre piesele interne ale utilajului s-a supraîncălzit, utilajul trebuie oprit, însă capacele de inspecție trebuie deschise numai după scurgerea unei perioade suficiente pentru răcire; astfel, se evită riscul aprinderii spontane a vaporilor de ulei la intrarea aerului.
4. Utilajele și echipamentele trebuie păstrate curate, adică fără depuneri de ulei, praf sau alte impurități.
5. Toate dispozitivele de reglare și de siguranță trebuie întreținute cu atenție pentru a le asigura funcționarea corectă. Nu este permisă scoaterea acestora din funcțiune.

6. Dispozitivele de siguranță trebuie testate conform datelor din programul de întreținere al manualului de instrucțiuni, pentru a stabili dacă funcționează corect.
7. Verificați marcajele și etichetele informative de pe echipament.
8. În cazul în care etichetele de siguranță sunt deteriorate sau distruse, trebuie înlocuite pentru a se garanta siguranța operatorului.
9. Păstrați curățenia în zona de lucru. Dezordinea sporește riscul de accidente.
10. Când lucrați la echipament, purtați echipament de protecție. În funcție de tipul activității, acesta poate include: ochelari de protecție, antifoane, cască de protecție (inclusiv vizor), mănuși de protecție, haine de protecție, încălțăminte de protecție. Nu lăsați părul lung despletit (protejați părul lung cu o plasă de prins părul) și nu purtați îmbrăcăminte largă sau bijuterii.
11. Luați măsuri de prevenire a incendiilor. Țineți la îndemână un stingător.
12. **Turnuri de iluminare utilizate pe teren (cu surub de împământare):**
Împământați corect atât turnul de iluminare, cât și sarcina.
13. Sursa de alimentare pentru turnurile de iluminare HiLight E3+ trebuie protejate cu un releu de scurgere la pământ, pentru a se evita contactele directe și indirecte.

1.3 Siguranța în timpul transportului și instalării

Înainte de a ridica un echipament, fixați toate componentele pivotante, cum ar fi ușile și bara de tractare.

Nu atașați cabluri, lanțuri sau frângerii direct la cârligul de ridicare; montați un cârlig de macara sau un inel de ridicare ce respectă reglementările locale privind siguranța. Nu permiteți curbarea puternică a cablurilor, lanțurilor sau frângeriiilor de ridicare.

Ridicarea cu un elicopter este interzisă.

Mențineți accelerarea și decelerarea în limitele de siguranță.

1. Dacă vehiculul de tractare urmează să deplaseze echipamentul în marșarier, dezactivați mecanismul frânei inerțiale (dacă acesta nu este automat).
2. În cazul transportării unui echipament netractable pe un camion, asigurați-l prin atașarea de chingi prin găurile de ridicare, găurile din șasiu din față și din spate sau din bara de ridicare. Pentru a evita defecțiunile, nu amplasați chingi pe acoperișul echipamentului.
3. Pentru ridicarea componentelor grele, trebuie utilizat un elevator de mare capacitate, testat și aprobat conform normelor locale de siguranță.
4. Cârligele, urechile, inelele de ridicare etc. nu trebuie îndoite, iar sarcinile trebuie aplicate numai pe axa lor de încărcare. Capacitatea unui dispozitiv de ridicare se diminuează când forța de ridicare nu este aplicată pe axa sa de încărcare.

5. Pentru ca aparatul de ridicare să acționeze în siguranță și cu eficiență maximă, toate sistemele de ridicare trebuie amplasate cât mai perpendicular cu puțință. Dacă este necesar, amplasați o grindă de ridicare între elevator și sarcină.
6. Nu lăsați sarcina suspendată de elevator.
7. Elevatorul trebuie să fie montat în așa fel încât să poată ridica obiectul perpendicular. Dacă acest lucru nu este posibil, trebuie luate măsurile de siguranță necesare pentru a împiedica balansarea sarcinii, de exemplu prin utilizarea a două elevatoare, ambele aproximativ la un unghi de maximum 30° față de planul vertical.
8. Amplasați echipamentul la o distanță de cel puțin un metru față de ziduri.
9. Turnurile de iluminare trebuie amplasate pe o suprafață dreaptă și stabilă, într-un loc curat și suficient ventilat. Dacă podeaua nu este dreaptă sau prezintă înclinație, consultați Atlas Copco.
10. Conexiunile electrice trebuie să corespundă normelor locale. Utilajele trebuie să fie împământate și protejate contra scurtcircuitelor prin intermediul siguranțelor sau disjunctorilor.
11. Nu conectați ieșirile turnului la o instalație care este conectată și la o rețea publică.
12. Înainte de a conecta o sarcină, opriți disjunctorul respectiv și verificați dacă frecvența, tensiunea, curentul și puterea corespund parametrilor nominali ai turnului.
13. Înainte de a transporta echipamentul, opriți toate întrerupătoarele.

1.4 Siguranța în timpul utilizării

1. Efectuați periodic lucrări de întreținere conform cu programul de întreținere.
2. Toate piesele care efectuează mișcări de rotație sau alternative și care prezintă riscuri pentru siguranța personalului sunt protejate de apărători staționare. Dacă aceste apărători sunt demontate, nu puneți echipamentul în funcțiune decât după ce apărătorii au fost montate la loc.
3. Atunci când nivelul de zgomot într-un punct în care lucrează personalul este:
 - sub 70 dB(A): nu este necesară luarea niciunei măsuri,
 - peste 70 dB(A): persoanele continuu prezente în încăperea trebuie să fie echipate cu dispozitive de protecție împotriva zgomotului,
 - sub 85 dB(A): nu sunt necesare măsuri de precauție pentru vizitatorii ocazionali care rămân doar un timp limitat,
 - peste 85 dB(A): încăperea trebuie considerată o zonă de risc acustic, iar persoanele care intră chiar și pentru intervale relativ scurte de timp trebuie avertizate cu privire la necesitatea de a purta antifoane prin intermediul unui avertisment vizibil amplasat permanent la fiecare intrare,
 - peste 95 dB(A): avertismentul de la intrare trebuie să conțină recomandarea ca și vizitatorii ocazionali să poarte antifoane,
 - peste 105 dB(A): trebuie furnizate antifoane adecvate pentru acest nivel de zgomot și compoziția spectrală a zgomotului, și la fiecare intrare trebuie plasat un avertisment în acest sens.

4. Nu utilizați echipamentul într-un mediu cu vapori inflamabili sau toxici care pot pătrunde în echipament.
5. Dacă procesul de lucru produce vapori, praf sau risc de vibrații, luați măsurile necesare pentru a elimina riscul vătămării personalului.
6. Dacă folosiți aer comprimat sau gaz inert pentru a curăța echipamentul, manifestați prudență și protejați-vă în mod adecvat. Atât utilizatorul, cât și toate persoanele din jur trebuie să poarte cel puțin ochelari de protecție. Nu aplicați aer comprimat sau gaz inert pe piele și nu îndreptați jetul de gaz sau aer către alte persoane. Nu utilizați aer comprimat sau gaz inert pentru curățarea murdăriei de pe haine.
7. La spălarea pieselor cu un solvent de curățare, asigurați ventilația adecvată și utilizați mijloace de protecție corespunzătoare cum ar fi mască facială, ochelari de protecție, șorț și mănuși din cauciuc etc.
8. Încălțăminta de protecție trebuie să fie obligatorie în orice atelier. Dacă există riscul căderii de obiecte, chiar și redus, este necesară purtarea unei căști de protecție.
9. Dacă există riscul inhalării de gaze periculoase, vapori sau praf, trebuie protejate organele respiratorii. Ochi și pielea trebuie de asemenea protejate, dacă sunt periclitate.
10. Rețineți faptul că praful vizibil indică existența aproape sigură a particulelor mai fine, invizibile, dar absența prafului vizibil nu exclude posibilitatea existenței pulberilor periculoase și invizibile în aer.

11. Nu depășiți limitele de utilizare ale turnului de iluminare indicate în specificațiile tehnice și evitați secvențele prelungite în lipsa sarcinii.
12. Nu utilizați turnul în atmosferă umedă. Umiditatea în exces provoacă deteriorarea izolației turnului.
13. Nu deschideți compartimentele electrice sau alte echipamente în timpul alimentării cu tensiune. Dacă este totuși necesar să faceți acest lucru, de exemplu în scopul măsurării, testării sau reglajului, acțiunea trebuie efectuată numai de către un tehnician calificat cu instrumente adecvate, și folosind protecția corporală necesară împotriva pericolelor de natură electrică.
14. Nu atingeți bornele de alimentare în timpul funcționării echipamentului.
15. La apariția unei stări anormale (de exemplu vibrație excesivă, zgomot, miros etc.), aduceți disjunctoarele în poziția OFF (OPRIT). Eliminați cauza defecțiunii înainte de repornire.
16. Verificați periodic cablurile electrice. Cablurile deteriorate și strângerea insuficientă a conexiunilor pot provoca electrocutarea. Dacă observați cabluri deteriorate sau condiții periculoase, aduceți disjunctoarele în poziția OFF (OPRIT) și opriți echipamentul. Înlocuiți cablurile deteriorate sau remediați starea periculoasă înainte de a reporni. Asigurați-vă că toate conexiunile electrice sunt strânse în condiții de siguranță.
17. Evitați supraîncărcarea turnului de iluminare. Turnul este dotat cu disjunctoare pentru protecția împotriva suprasarcinii. Dacă circuitul a fost întrerupt de un disjuncteur, reduceți sarcina înainte de repornire.
18. Nu demontați niciodată capacul bornelor de ieșire în timpul utilizării. Înainte de a conecta sau deconecta cablurile, opriți sarcina și disjunctoarele, opriți utilajul și asigurați-vă că nu poate porni accidental și că nu există tensiune reziduală în circuitul de alimentare.
19. Când folosiți turnul de iluminare în modul de comandă de la distanță sau în modul automat, respectați legislația națională în vigoare.
20. Când ridicați catargul, țineți cont de următoarele măsuri de precauție:
 - Ridicați catargul numai dacă echipamentul este stabil pe o suprafață dreaptă și stabilizatoarele au fost reglate complete.
 - Nu ridicați catargul în apropierea cablurilor de alimentare suspendate: PERICOL DE ELECTROCUTARE.
 - Nu ridicați catargul cu proiectoarele în poziția de transport.
 - Asigurați-vă că nu se află nimeni prea aproape de turnul de iluminare când ridicați catargul.
 - Nu ridicați catargul dacă viteza vântului depășește 80 km/h, dacă turnul se află în poziția de funcționare (proiectoarele nu sunt aliniate cu roțile).
21. Atenție! Dacă nu se retrage imediat, catargul este blocat. Ridicați imediat catargul și verificați dacă există vreun blocaj. Catargul trebuie să fie întotdeauna curat și fără gheață. Dacă este blocat, catargul poate cădea oricând!

1.5 Siguranța în timpul întreținerii și reparații

Lucrările de întreținere, revizie și reparații trebuie efectuate numai de către personal instruit în mod adecvat; dacă este necesar, sub supravegherea unei persoane calificate.

1. Utilizați numai instrumentele adecvate pentru lucrările de întreținere și reparații și numai dacă sunt în stare bună.
2. Piese trebuie înlocuite numai cu piese de schimb originale Atlas Copco.
3. Toate lucrările de întreținere, în afară de verificările de rutină, trebuie efectuate numai după oprirea echipamentului. Se vor lua măsurile necesare pentru a se împiedica pornirea accidentală. În plus, pe echipamentul de pornire trebuie instalat un indicator de avertizare cu inscripția „Lucrări în curs - nu porniți”. La echipamentele acționate electric, comutatorul principal trebuie blocat în poziția deschis, iar siguranțele trebuie scoase. Pe cutia de siguranțe sau pe comutatorul principal se va atașa un indicator de avertizare cu inscripția „Lucrări în curs - nu alimentați cu tensiune”.
4. Nu lăsați în echipament instrumente, piese detașate sau cârpe.
5. Nu utilizați solvenți inflamabili pentru curățare, deoarece prezintă risc de incendiu.
6. Luați măsuri de precauție contra vaporilor toxici degajați de lichidele de curățare.

7. Nu vă urcați sprijinindu-vă de piese ale echipamentului.
8. Păstrați cu strictețe curățenia în timpul întreținerii și reparațiilor. Evitați murdăria, acoperiți piesele și orificiile expuse cu un material textil curat, hârtie sau bandă.
9. Utilizați numai lubrifianți recomandați sau aprobați de Atlas Copco sau producătorul echipamentului. Verificați dacă lubrifianții alesi respectă toate normele de siguranță aplicabile, în special cele referitoare la riscul de explozie și incendiu și la posibilitatea de descompunere sau generare de gaze periculoase.
10. Înainte de a efectua lucrări care implică temperaturi înalte, flacără sau scântei, protejați componentele din jur cu material ignifug.
11. Nu utilizați surse de lumină cu flacără deschisă pentru inspecția internă a echipamentului.
12. La terminarea reparațiilor, motorul trebuie blocat manual cel puțin o turație pentru echipamentele cu mișcare oscilantă și mai multe turații pentru echipamentele cu mișcare de rotație pentru a vă asigura că nu există interferențe mecanice în echipament sau sistemul de acționare.
13. Lucrările de întreținere și reparare trebuie înregistrate într-un jurnal al utilizatorului pentru toate echipamentele. Condițiile nesigure pot fi indicate de frecvența și natura reparațiilor.
14. Purtați mănuși termorezistente atunci când manipulați piese fierbinți, de exemplu fittinguri presate la cald. Dacă este necesar, utilizați și alte articole de protecție personală.
15. Eliminați în mod adecvat uleiul, solvenții și alte substanțe poluante pentru mediul înconjurător.
16. Înainte de curățarea turnului pentru utilizare după întreținere sau revizie, efectuați o punere în funcțiune de probă, verificați capacitatea de alimentare c.a. și funcționarea corespunzătoare a dispozitivelor de oprire.

1.6 Siguranța utilizării uneltelor

Folosiți instrumentele adecvate pentru fiecare lucrare. Multe accidente pot fi prevenite prin cunoașterea utilizării corecte a uneltelor și limitelor acestora, alături de un bun raționament.

Pentru lucrările specifice sunt disponibile unelte de service speciale, care trebuie utilizate în funcție de recomandări. Utilizarea acestor unelte va economisi timp și va preveni deteriorarea pieselor.

1.7 Măsuri de precauție privind bateria

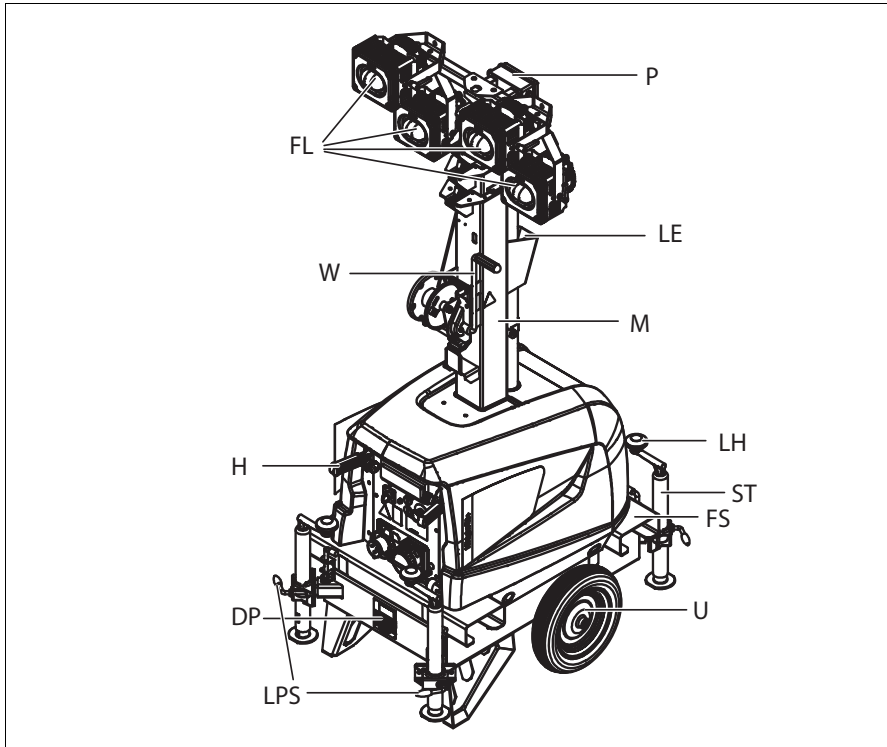
Purtați echipament și ochelari de protecție la repararea bateriilor.

- 1 Electrolitul din baterii este o soluție de acid sulfuric care are efect mortal dacă atinge ochii și provoacă arsuri la contactul cu pielea. De aceea, aveți grijă la manipularea bateriilor, de exemplu atunci când verificați starea de încărcare.
- 2 Instalați un indicator pentru a interzice aprinderea focului, flacăra deschisă și fumatul în punctul în care sunt încărcate bateriile.
- 3 La încărcarea bateriilor, în celule se formează un amestec de gaz exploziv care poate scăpa prin orificiile de ventilație ale bușoanelor.
Astfel, dacă ventilația este defectuoasă, se poate forma și menține o atmosferă explozivă în interiorul și în jurul bateriei timp de câteva ore după încărcare. De aceea:
 - nu fumați în apropierea bateriilor în curs de încărcare sau care au fost încărcate recent,
 - nu întrerupeți circuitele active la bornele bateriei, deoarece în mod normal se produc scântei.
- 4 La conectarea unei baterii auxiliare (AB) în paralel cu bateria echipamentului (CB) cu cabluri de pornire: conectați borna + a bateriei AB la borna + a bateriei CB, apoi conectați borna – a bateriei CB la masa echipamentului. Deconectați în ordinea inversă.

2 Piese principale

2.1 Descriere generală

Turnurile de iluminare HiLight E3+ sunt prevăzute cu 4 proiectoare cu putere instalată diferită, în funcție de configurația echipamentului. Sunt proiectate pentru locurile în care alimentarea cu electricitate este asigurată de rețea sau de un generator.



DP	Plăcuță de identificare
FL	Proiectoare
FS	Fante pentru stivuitor
H	Mânere (pentru transportul pe teren)
LE	Cârlig de ridicare
LH	Mâner de egalizare, pentru reglarea înălțimii piciorului de sprijin
LPS	Știft de blocare stabilizator
M	Catarg
P	Fotocelulă (opțional)
ST	Stabilizator și picior de sprijin
U	Tren de rulare
W	Troliu

2.2 Marcaje

Marcajele conțin instrucțiuni și informații. De asemenea, avertizează asupra pericolelor. Din motive de precizie și siguranță, asigurați-vă că toate marcajele sunt lizibile, înlocuiți-le pe cele deteriorate și atașați marcaje noi în locurile în care lipsesc. Marcajele de schimb pot fi achiziționate de la fabrică.

În continuare sunt prezentate pe scurt toate marcajele de pe turnul de iluminare. În manualul listei de piese de schimb aferent turnului de iluminare puteți găsi amplasarea exactă a tuturor marcajelor.



Indică prezența unei tensiuni electrice ce poate fi fatală. Nu atingeți bornele electrice în timpul funcționării.



Indică faptul că nu trebuie ridicat catargul în apropierea cablurilor electrice.



Indică știftul de blocare a stabilizatoarelor.



Indică fantele pentru stivuitor cu furcă.



Indică punctul de ridicare al turnului de iluminare.



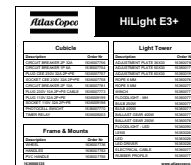
Indică faptul că echipamentul poate să pornească automat și că înainte de utilizare trebuie consultat manualul de instrucțiuni.



Indică conexiunile de împământare de la turnul de iluminare.



Indică pericolul atingerii pieselor rotative ale aparatului.



Indică diversele seturi de service, lichide și componente esențiale. Aceste componente pot fi comandate de la fabrică.



Indică prezența unei baterii reîncărcabile.



Avertisment!

2.3 Caracteristici mecanice

Caracteristicile mecanice descrise în acest capitol reprezintă dotările standard ale acestui turn de iluminare. Pentru toate caracteristicile mecanice opționale, vezi capitolul „Prezentarea generală a dotărilor mecanice opționale” de la pagina 319.

2.3.1 Caroserie

Turnurile de iluminare HiLight E3+ pot fi ridicate prin intermediul cârligului integrat în catarg. Șasiul este prevăzut cu fante galvanizate, pentru ridicarea echipamentului din ambele părți.

2.3.2 Tablou de comandă

Cuprinde siguranțele, întrerupătoarele automate, prizele etc. și este accesibil prin demontarea panoului frontal.

2.3.3 Plăcuță de identificare și număr de serie

Turnul de iluminare este dotat cu o plăcuță de identificare care conține codul produsului și numărul de serie (vezi capitolul „Plăcuță de identificare” de la pagina 331). Este amplasată pe panoul frontal.

2.3.4 Catarg și proiectoare

Catargul turnului de iluminare este galvanizat integral, este compus din 5 segmente și poate fi ridicat la înălțimea maximă de 6,9 metri. Se acționează manual.

Turnul de iluminare dispune de mai multe configurații ale proiectoarelor și putere instalată diferită. Fiecare lampă poate fi poziționată și înclinată individual.

2.4 Caracteristici electrice

Caracteristicile electrice descrise în acest capitol reprezintă dotările standard ale acestui turn de iluminare. Pentru toate caracteristicile electrice opționale, vezi capitolul „Prezentarea generală a dotărilor electrice opționale” de la pagina 319.

2.4.1 Panouri de comandă și semnalizare

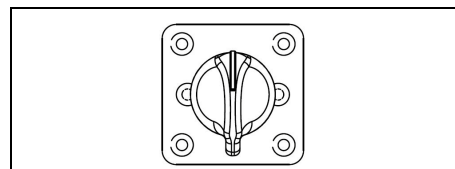
Efectuați următoarele acțiuni atunci când puneți în funcțiune proiectoarele turnului de iluminare.

- Verificați tensiunea nominală și frecvența sursei de alimentare disponibile.
- Verificați ca la turnul de iluminare să nu fie conectată nicio altă sursă de alimentare.
- Conectați sursa de alimentare la priza de alimentare în condiții de siguranță.
- Activați întrerupătorul general.
- Porniți proiectoarele.

În funcție de modul selectat, procedați astfel:

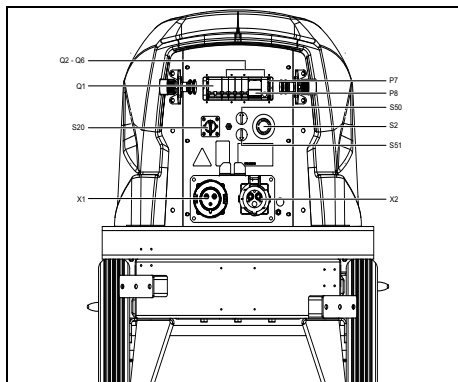
<i>Gama de modele HiLight E3+</i>	<i>Selector mod de funcționare</i>	<i>Etape pentru pornirea proiectoarelor</i>
Elementar	Fără selector	– Activați întrerupătorul general al proiectoarelor necesare.
Temporizator și fotocelulă	OFF (OPRIT)	– În acest mod, toate sursele de alimentare sunt oprite. Dacă este instalat troliul electronic, încărcătorul de baterie este inclus și rămâne pornit.

<i>Gama de modele HiLight E3+</i>	<i>Selector mod de funcționare</i>	<i>Etape pentru pornirea proiectoarelor</i>
Temporizator și fotocelulă	MAN.	– Activați întrerupătorul general al proiectoarelor necesare.
Temporizator și fotocelulă	TIM.	– Activați întrerupătorul general al proiectoarelor necesare. – Proiectoarele se vor aprinde/stinge numai în funcție de condițiile de activare a temporizatorului.
Temporizator și fotocelulă	PHOTO.	– Activați întrerupătorul general al proiectoarelor necesare. – Proiectoarele se vor aprinde/stinge numai în funcție de condițiile de activare a fotocelulei.
Temporizator și fotocelulă	AUT.1 (modul în serie)	– Activați întrerupătorul general al proiectoarelor necesare. – Proiectoarele se vor aprinde/stinge numai în funcție de condițiile de activare a temporizatorului și fotocelulei.
Temporizator și fotocelulă	AUT.2 (modul în paralel)	– Activați întrerupătorul general al proiectoarelor necesare. – Proiectoarele se vor aprinde/stinge numai în funcție de condițiile de activare a temporizatorului sau fotocelulei.



2.4.1.1 Panou de comandă cu priză de intrare/ieșire 32 A CEE

Turnul de iluminare este acționat prin intermediul unui panou de comandă.



P7 Fotocelulă (opțional)

P8 Temporizator (opțional)

Q1 Întrerupător principal 32 A (prize)

Întrerupe alimentarea la apariția unui scurtcircuit la sarcină sau la activarea protecției la supracurent. Permite izolarea echipamentului.

Q2-6.... Întrerupătoare 6 A (proiectoare)

Panoul de comandă este prevăzut cu 4 întrerupătoare pentru lămpi (câte unul pentru fiecare lampă).

F10..... Siguranță (numai cu troliu electronic ca dotare opțională)

S2 Oprire de urgență (numai cu troliu electronic ca dotare opțională)

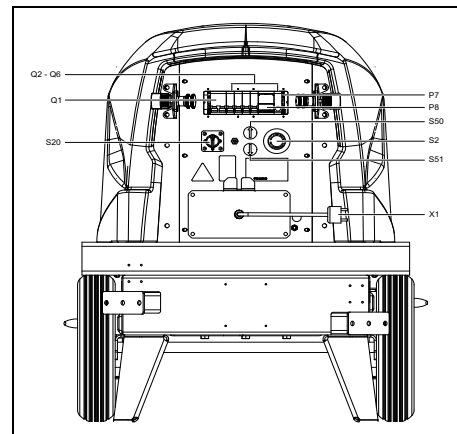
S50-51 Butoane de ridicare și coborâre a catargului (numai cu troliu electronic ca dotare opțională)

X1 Priză de intrare pentru conexiunea la rețea (monofazică - 230 V 32 A CEE)

X2 Priză de ieșire (monofazică - 230 V 32 A CEE)

2.4.1.2 Panou de comandă cu priză de intrare de 10 A

Turnul de iluminare este acționat prin intermediul unui panou de comandă.



P7.....Fotocelulă (opțional)

P8.....Temporizator (opțional)

Q1 Întrerupător principal 10 A (priză)

Întrerupe alimentarea la apariția unui scurtcircuit la sarcină sau la activarea protecției la supracurent. Permite izolarea echipamentului.

Q2-6.... Întrerupătoare 6 A (proiectoare)

Panoul de comandă este prevăzut cu 4 întrerupătoare pentru lămpi (câte unul pentru fiecare lampă).

F10..... Siguranță (numai cu trolu electronic ca dotare opțională)

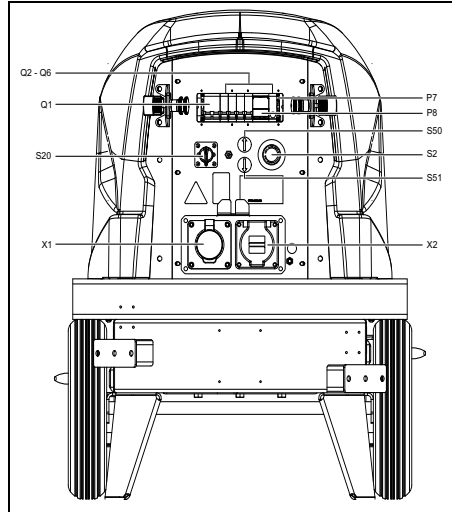
S2 Oprire de urgență (numai cu trolu electronic ca dotare opțională)

S50-51 Butoane de ridicare și coborâre a catargului (numai cu trolu electronic ca dotare opțională)

X1 Priză de intrare pentru conexiunea la rețea (monofazică - 230 V 10 A SCHUKO)

2.4.1.3 Panou de comandă cu priză de intrare/ieșire 20 A SUA

Turnul de iluminare este acționat prin intermediul unui panou de comandă.



P7 Fotocelulă (opțional)

P8 Temporizator (opțional)

Q1 Întrerupător principal 20A (prize)

Întrerupe alimentarea la apariția unui scurtcircuit la sarcină sau la activarea protecției la supracurent. Permite izolarea echipamentului.

Q2-6.... Întrerupătoare 6 A (proiectoare)

Panoul de comandă este prevăzut cu 4 întrerupătoare pentru lămpi (câte unul pentru fiecare lampă).

F10..... Siguranță (numai cu trolu electronic ca dotare opțională)

S2..... Oprire de urgență (numai cu trolu electronic ca dotare opțională)

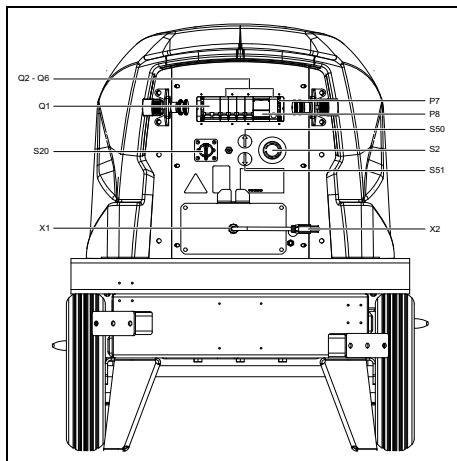
S50-51 Butoane de ridicare și coborâre a catargului (numai cu trolu electronic ca dotare opțională)

X1..... Intrare flanșă (NEMA L5-20P)

X2..... Priză de ieșire (NEMA L5-20R)

2.4.1.4 Panou de comandă cu priză de intrare I/D 20 A SUA

Turnul de iluminare este acționat prin intermediul unui panou de comandă.



P7 Fotocelulă (opțional)

P8 Temporizator (opțional)

Q1 Întrerupător principal 20A (priză)

Întrerupe alimentarea la apariția unui scurtcircuit la sarcină sau la activarea protecției la supracurent. Permite izolarea echipamentului.

Q2-6.... Întrerupătoare 6 A (proiectoare)

Panoul de comandă este prevăzut cu 4 întrerupătoare pentru lămpi (câte unul pentru fiecare lampă).

F10..... Siguranță (numai cu trolu electronic ca dotare opțională)

S2 Oprire de urgență (numai cu trolu electronic ca dotare opțională)

S50-51 Butoane de ridicare și coborâre a catargului (numai cu trolu electronic ca dotare opțională)

X1 Intrare flanșă (NEMA L5-20P)

Acest conector este de tip „I” - industrial.

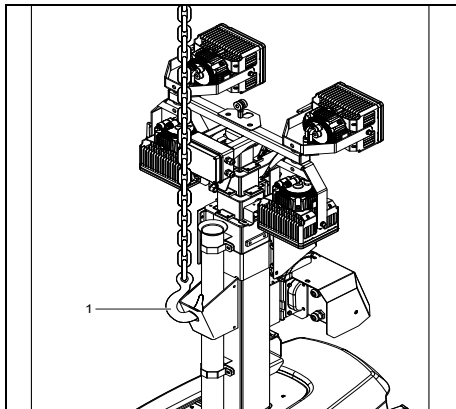
X2 Conector NEMA (5-15P)

Acest conector este de tip „D” - de uz casnic.

3 Instalarea și conectarea

3.1 Ridicarea

Cârligul de ridicare (1), folosit pentru ridicarea turnului cu ajutorul unui elevator, este integrat în catarg și poate fi accesat cu ușurință de la exterior.

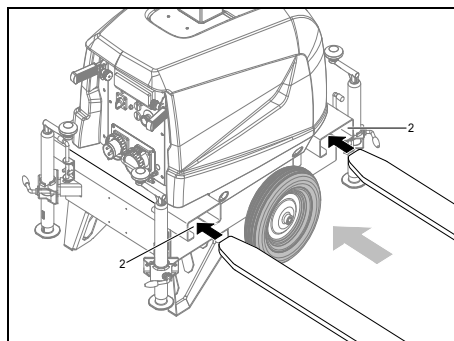


În timpul ridicării, catargul se înclină, pentru a se evita deteriorarea proiectoarelor.



Mențineți accelerația și decelerația în limitele de siguranță (max. 2 g). Ridicarea cu un elicopter este interzisă.

Pentru ridicarea turnului cu ajutorul unui stivuitor, pe șasiu sunt prevăzute fante pentru stivuitor (2).



Pentru a ridica turnul HiLight E3+ cu ajutorul cârligului, proiectoarele trebuie să se afle în poziția de funcționare. Pentru ridicarea turnului cu ajutorul unui stivuitor, proiectoarele pot fi și pornite, și în poziția de transport. Consultați și capitolul „Poziționarea și transportul”.

3.2 Poziționarea și transportul

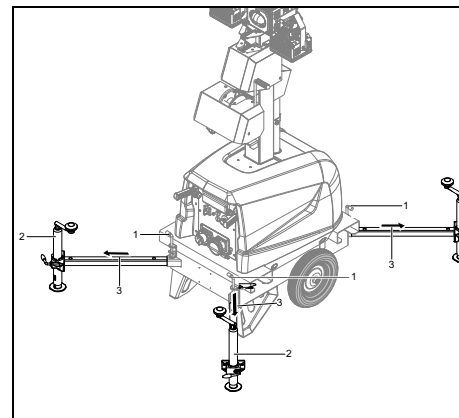


Operatorul trebuie să aplice toate măsurile de siguranță corespunzătoare, inclusiv cele menționate la paginile 300 - 303 ale acestei broșuri.

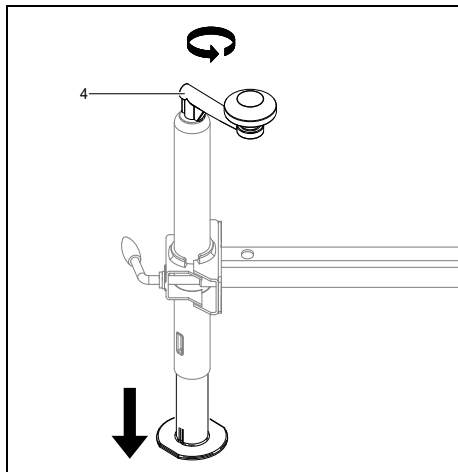
3.2.1 Poziționarea pentru utilizare

Urmați pașii de mai jos pentru a poziționa turnul de iluminare:

1. Amplasați turnul de iluminare pe o suprafață orizontală, dreaptă și stabilă.
2. Catargul trebuie să fie coborât.
3. Pentru a extinde stabilizatoarele: ridicați știftul de blocare a fiecărui stabilizator (1) și trageți piciorul de sprijin (2) până la capătul stabilizatorului complet extins (3).



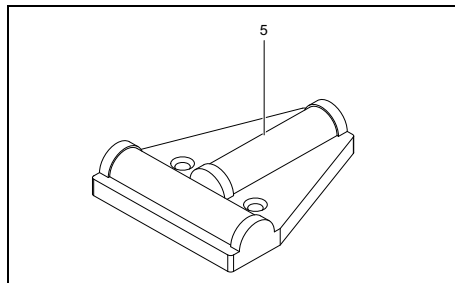
4. După ce ați extins stabilizatoarele (3), lăsați știftul de blocare să cadă la loc (1) pentru a le fixa în poziție.
5. Rotiți în sens invers acelor de ceasornic manetele (4) de pe partea de sus a picioarelor de sprijin pentru a coborî picioarele și pentru a aduce turnul în poziție dreaptă.



Reglați treptat înălțimea piciorului de sprijin pentru a asigura stabilitatea turnului.



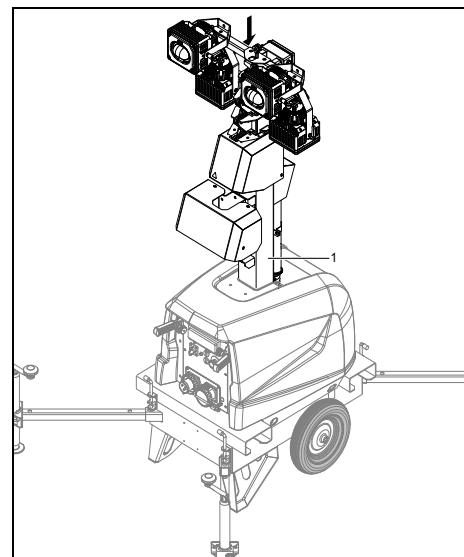
Verificați nivelele (5) de pe partea de sus a turnului pentru a vedea dacă turnul este în poziție dreaptă.



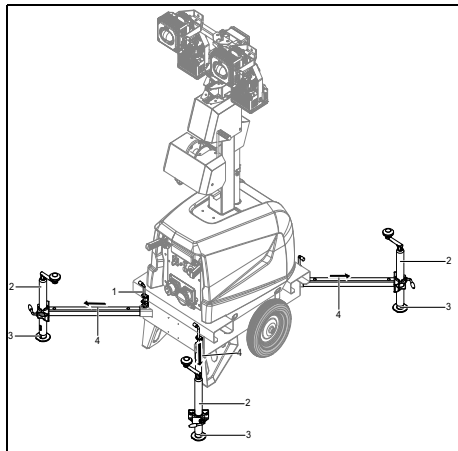
Pentru instrucțiuni de instalare mai detaliate, vezi și capitolul „Instalare” de la pagina 314.

3.2.2 Poziționarea pentru transport

1. Asigurați-vă că este coborât catargul (1).



2. Retrageți cele 4 picioare (3) cu ajutorul manivelei din partea de sus a fiecărui picior (2).



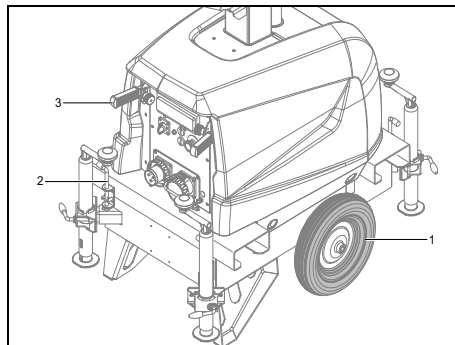
Reglați treptat înălțimea piciorului de sprijin pentru a asigura stabilitatea turnului.

3. Retrageți stabilizatoarele (4) și fixați știfturile de blocare (5) efectuând în ordine inversă procedura descrisă în paragraful „Poziționarea pentru utilizare” de la pagina 311.

3.2.3 Transportarea pe teren

HiLight E3+ dispune de un tren de rulare cu roți (1) și mânere pliabile (2) pentru transportarea cu ușurință la locul de utilizare.

Mânerele se pot deplia prin slăbirea șuruburilor de blocare (3).



Asigurați-vă că turnul de iluminare se află în poziția de transport înainte de a-l deplasa.

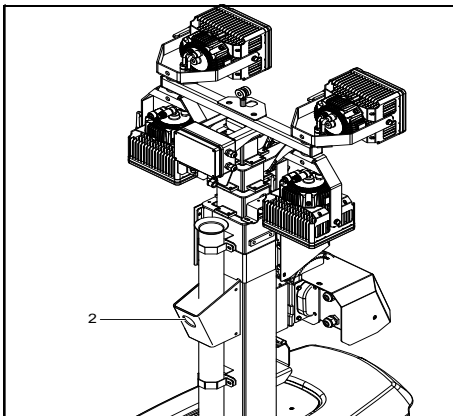
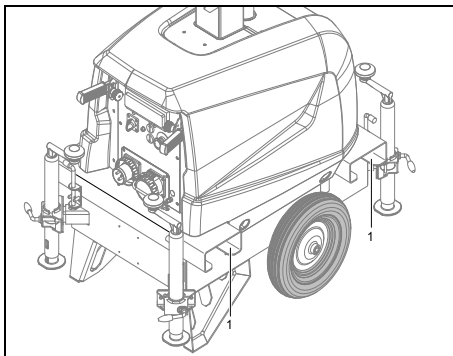
3.2.4 Transportul și poziționarea turnului de iluminare pe vehicule

Turnul HiLight E3+ este foarte ușor de transportat, datorită construcției compacte și optimizate.

Turnul de iluminare poate fi ridicat și mutat cu ușurință în zonele dificile, datorită cârligului de ridicare central și a fanțelor pentru stivuirea din șasiu. Nu aveți nevoie decât de un motostivuitor sau un braț mecanic.

Fanțele pentru stivuire și cârligul de ridicare pot fi folosite și pentru amplasarea turnului de iluminare pe camioane pentru transportul rutier. Atunci când turnurile de iluminare sunt transportate în camioane sau vehicule similare, luați următoarele măsuri de siguranță:

1. Asigurați-vă că echipamentul este în poziție stabilă și bine fixat.
2. Verificați dacă poziția turnului este perfect orizontală (verificați nivelele de pe partea de sus a echipamentului).
3. Pentru a asigura stabilitatea, folosiți fanțele pentru stivuitor (1) și urechea de ridicare (2) pentru a fixa turnul pe vehiculul de transport.
4. Folosiți chingi sau alte mijloace de ancorare, cu condiția ca acestea să nu afecteze transportul în siguranță și integritatea echipamentului.
5. Se recomandă ca echipamentul să fie acoperit cu o prelată pentru a fi protejat împotriva condițiilor meteorologice, dacă este transportat într-un camion deschis.



3.3 Instalare

- Amplasați turnul de iluminare pe o suprafață orizontală, dreaptă și stabilă. Verificați nivelele de pe partea de sus a turnului pentru a vă asigura că acesta se află într-o poziție dreaptă.
- Lăsați suficient spațiu pentru operare, inspecție și întreținere (cel puțin 1 metru pe fiecare parte).
- Verificați dacă sistemul de împământare interior respectă legislația locală.
- Folosiți un cablu cu secțiunea potrivită pentru a conecta borna PE la o priză de pământ care poate asigura o rezistență electrică adecvată caracteristicilor turnului de iluminare.
- Verificați dacă ați conectat capătul cablului șurubului de împământare la borna de împământare.



Turnul de iluminare este cablat pentru un sistem TN la IEC 364-3, un punct în sursa de alimentare fiind direct împământat - în acest caz nulul. Piesele conductoare ale instalației electrice trebuie să fie conectate în mod direct la pământ.

- Turnul HiLight E3+ cu prize de intrare/ieșire poate fi conectat în linie. Se recomandă următoarele criterii pe baza secțiunii și lungimii:
 - Numărul maxim de HiLight E3+ cu proiectoare cu leduri legate în serie: 10 echipamente
 - Pentru ale secțiuni și distanțe decât cele recomandate, adresați-vă centrului de service Atlas Copco din zona dumneavoastră.

4 Instrucțiuni de utilizare



Pentru siguranța personală, respectați cu strictețe toate instrucțiunile privind siguranța.

Utilizați turnul de iluminare respectând limitările menționate în Specificații tehnice.

În momentul conectării tablourilor de distribuție din zona de lucru, se vor respecta reglementările locale privind configurarea instalațiilor de joasă tensiune (sub 1.000 V).

La fiecare pornire se vor verifica dispozitivele de protecție (întrerupătorul general) ale turnului de iluminare. Împământarea se face fie printr-un șurub de împământare sau printr-o instalație adecvată de împământare, dacă acesta este disponibilă. Sistemul de protecție împotriva tensiunii de contact în exces nu este eficient decât dacă există o împământare adecvată.

4.1 Înainte de pornire

- Efectuați toate verificările și operațiunile de întreținere zilnice, conform indicațiilor din „Programul de întreținere” de la pagina 317.
- Verificați dacă toate șuruburile și piulițele sunt strânse. Pentru valorile cuplului de strângere, vezi capitolul „” de la pagina 323.
- Verificați dacă întrerupătorul Q1 este în poziția Oprit.
- Verificați dacă siguranțele nu decuplează.
- Verificați dacă sarcina este oprită.
- Înainte de a acționa catargul pentru ridicare sau coborâre, verificați ca pe segmentele acestuia să nu existe praf sau gheață.

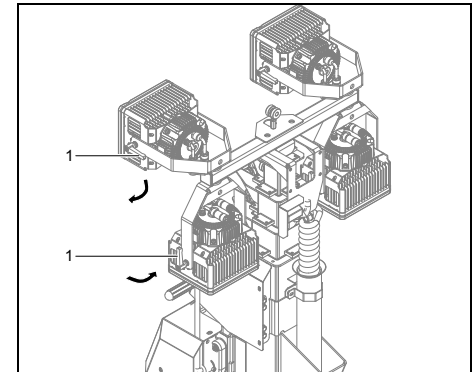
4.2 Utilizarea turnului de iluminare

4.2.1 Poziționarea proiectoarelor

1. Verificați dacă geamurile de protecție ale proiectoarelor sunt în stare bună.
2. Verificați dacă piulițele din partea de sus a suporturilor proiectoarelor sunt bine strânse. Dacă este necesar, strângeți-le la cuplul corect.
3. Pentru a fixa unghiul de înclinare a proiectoarelor, slăbiți levierul reglabil (1). Așezați proiectorul în poziția dorită și strângeți la loc levierul reglabil.



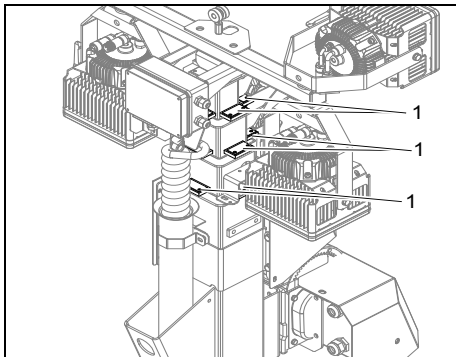
După ce ați reglat unghiul de înclinare, strângeți cu grijă levierul reglabil, pentru a evita înclinarea accidentală.



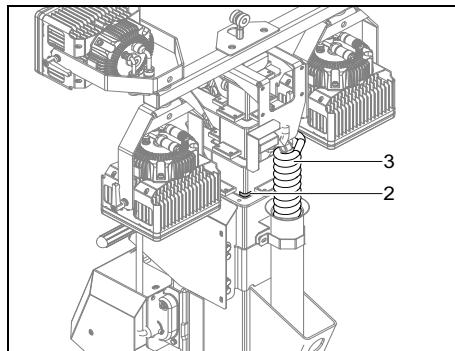
4. Începeți extinderea catargului conform descrierii de mai jos.

4.2.2 Extinderea/coborârea catargului

1. Verificați dacă distanțierele din plastic de pe partea de sus a secțiunilor catargului (1) sunt în bună stare. Înlocuiți-le dacă este cazul.



2. Utilizați trolitul pentru a ridica sau coborî manual catargul la înălțimea dorită. Catargul poate fi extins până la marcajul roșu de pe primul segment (2) (maximum 6,9 metri).



Atenție! Dacă nu se retrage imediat, catargul este blocat. Ridicați imediat catargul și verificați dacă există vreun blocaj. Catargul trebuie să fie întotdeauna curat și fără gheață. Dacă este blocat, catargul poate cădea oricând!



Nu extindeți catargul dacă viteza vântului depășește 80 km/h.



Feriți-vă capul când coborâți catargul!



În timp ce coborâți catargul, aveți grijă la cablul de alimentare de pe catarg (cablul spiralat 3); acesta trebuie să ajungă liber în suport și să nu se răsucescă sau să se încurce!

5 Întreținerea periodică

5.1 Programul de întreținere



Înainte de a efectua operațiuni de întreținere, asigurați-vă că butonul de pornire este în poziția OFF și că bornele nu sunt alimentate cu energie electrică.

Program de întreținere	Zilnic	Anual
<i>Pentru subansamblurile cele mai importante, Atlas Copco a produs seturi de service care combină toate componentele consumabile. Aceste seturi de service vă oferă beneficiile unor componente originale, economisesc costurile de gestionare și sunt oferite la un preț redus față de componentele separate. Consultați lista de piese pentru informații suplimentare despre conținutul seturilor de service.</i>		
Turnul de iluminare		
Verificați cablurile catargului pentru a identifica eventualele semne de uzură sau deteriorare. Dacă există astfel de semne, înlocuiți-le imediat.	x	
Verificați șurubul de fixare a suportului proiectoarelor		x
Verificați starea plăcilor reglabile		x
Verificați starea cablurilor electrice și a clemei de fixare superioare		x
Lubrifiați colierul catargului (1)		x
Lubrifiați plăcile reglabile ale catargului (numai suprafața de contact) (1)		x
Inspectarea de către un tehnician de service specializat		x

Notă:

(1) Vaselină Atlas Copco 1636 3009 83.

5.1.1 Măsuri de siguranță

- Nu modificați nicio piesă a turnului de iluminare sau a sistemului său electric.
- Nu efectuați activități de întreținere când turnul de iluminare este în funcțiune.

5.1.2 Utilizarea programului de întreținere

Întreținerea periodică este esențială pentru performanța optimă, utilizarea în siguranță și o durată de exploatare mai lungă a echipamentului.

Programul conține un rezumat al instrucțiunilor de întreținere. Citiți secțiunea respectivă înainte de a efectua operațiuni de întreținere.

În timpul operațiunilor de service, înlocuiți toate garniturile demontate, cum ar fi garniturile, garniturile inelare sau șaibele.

Programul de întreținere trebuie considerat ca fiind o recomandare pentru echipamentele care funcționează în medii cu mult praf, specifice pentru aplicațiile în care se utilizează turnurile de iluminare. Programul de întreținere poate fi adaptat în funcție de aplicație, mediu și calitatea întreținerii.

5.1.3 Comandarea pieselor de schimb

Se pot comanda piese de schimb pentru turnul de iluminare făcând referință la piesele menționate în manualul listei de piese inclus.

Specificați întotdeauna codul piesei, descrierea și cantitatea de piese necesare, precum și tipul și numărul de serie al echipamentului.

6 Verificări și depanare



Nu testați funcționarea cu cablurile de electricitate conectate. Nu atingeți un conector electric fără a-i verifica tensiunea.

În cazul unei defecțiuni, raportați simptomele observate înainte, în timpul și după defectare. Problema va putea fi identificată mai ușor dacă oferiți informații legate de sarcină (tip, mărime, factor de putere etc.), vibrații, verificarea izolației, mirosuri, tensiunea de ieșire, scurgeri și piese deteriorate, temperatura ambiantă, întreținerea zilnică și normală, precum și despre altitudine. De asemenea, oferiți informații legate de umiditate și de amplasarea turnului de iluminare (de exemplu, în apropierea mării).

7 Dotări opționale disponibile pentru turnurile de iluminare HiLight E3+

7.1 Prezentarea generală a dotărilor mecanice opționale

Sunt disponibile următoarele dotări mecanice opționale:

- Culori speciale
- Sistem de protecție împotriva căderii catargului
- Trolu manual

7.2 Prezentarea generală a dotărilor electrice opționale

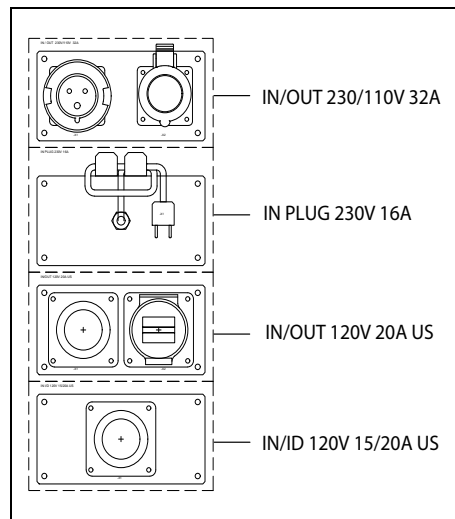
Sunt disponibile următoarele dotări electrice opționale:

- Prize de alimentare
- Trolu electric

7.3 Descrierea dotărilor electrice opționale

7.3.1 Prize de alimentare

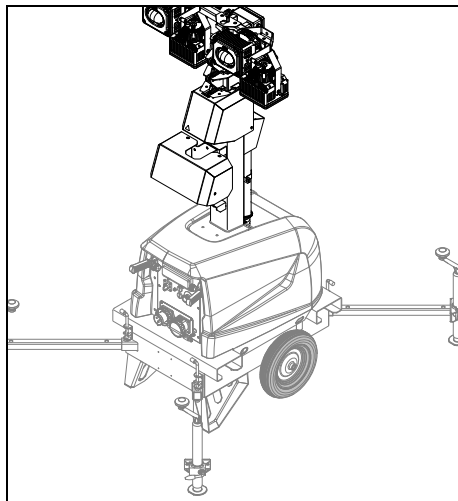
În compartimentul electric al turnului de iluminare, în poziția prizelor este instalată una dintre următoarele patru configurații de prize:



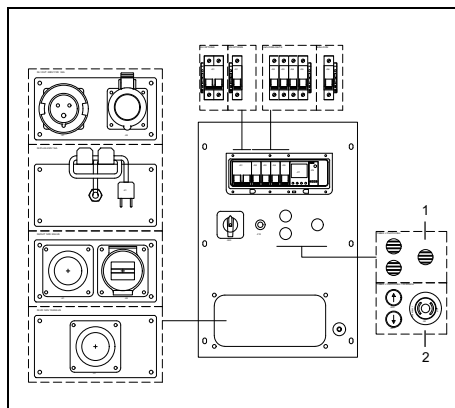
Prizele pentru fișă de intrare de 230 V 16 A cu conector NEMA 5-15P nu sunt IP67 și, prin urmare, nerecomandate utilizării în aer liber. În cazul utilizării în aer liber, se recomandă protejarea conectorului atât și a cablului.

7.3.2 Troliu electric

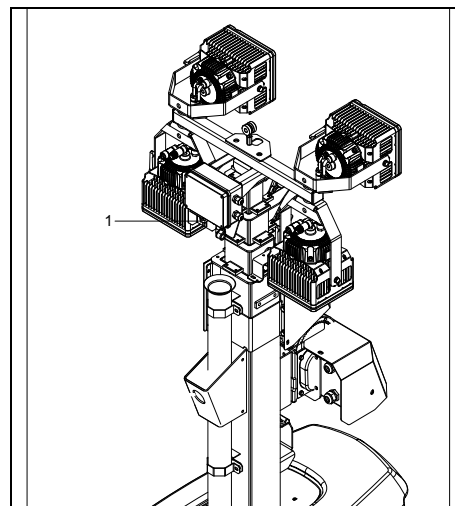
Această dotare opțională include bateria, încărcătorul pentru baterie, troliu electric, oprirea electronică și butoanele de ridicare/coborâre.



Toate configurațiile de prize sunt compatibile cu troliu electric:



- 1 | Configurație fără troliu electric
- 2 | Configurație cu troliu electric



- 1 | Poziția fotocelulei

8 Depozitarea turnului de iluminare

8.1 Depozitarea

- Depozitați turnul în poziție orizontală într-o încăpere uscată, bine ventilată și cu temperaturi peste zero grade.
- Dacă acest lucru este imposibil, trebuie luate precauții suplimentare:
 - Curățați turnul de iluminare și protejați toate componentele electrice împotriva umezelii.
 - Așezați pungi de silicagel, hârtie VCI (Volatile Corrosion Inhibitor) sau alte substanțe care absorb umezeala în interiorul turnului de iluminare și închideți ușile.
 - Lipiți cu bandă adezivă foi de hârtie VCI pe caroserie pentru a închide toate deschizăturile.
 - Acoperiți turnul de iluminare, în afară de partea de jos, cu o husă de protecție pentru a evita eventualele deteriorări și coroziuni datorate condițiilor de mediu.

8.2 Pregătirea pentru funcționare după depozitare

Înainte de a utiliza din nou turnul, îndepărtați husa, hârtia VCI și pungile de silicagel, apoi verificați atent turnul (parcurgeți lista „Înainte de pornire” de la pagina 315). Faceți o probă de funcționare a turnului.

9 Eliminarea

9.1 Aspecte generale

În momentul creării de produse și servicii, Atlas Copco încearcă să înțeleagă, evalueze și minimizeze posibilul impact negativ asupra mediului al produselor și serviciilor, atât în momentul fabricării și distribuției, cât și în cel al utilizării și eliminării.

Politica de reciclare și eliminare face parte din dezvoltarea tuturor produselor Atlas Copco. Standardele companiei Atlas Copco impun cerințe stricte.

În momentul alegerii materialelor, se iau în considerare capacitatea reală de reciclare a acestora, posibilitățile de dezasamblare și separabilitatea materialelor și ansamblurilor, precum și pericolozitatea și riscurile pentru mediu și oameni în timpul reciclării și eliminării cantității inevitabile de materiale nereciclabile.

Turnul de iluminare Atlas Copco este fabricat, în cea mai mare parte, din materiale metalice, care pot fi retopite în oțelării și topitorii, ceea ce înseamnă că pot fi reciclate la infinit. Plasticul utilizat este etichetat; sunt prevăzute sortarea și fracționarea materialelor, în vederea reciclării viitoare.



Pentru a avea succes, conceptul are nevoie de ajutorul dvs. Susțineți demersul nostru apelând la eliminarea profesionistă. Asigurându-vă că produsul este eliminat corect, contribuiți la împiedicarea posibilelor consecințe nefaste asupra mediului și sănătății, care pot apărea în cazul unei manipulări incorecte a deșeurilor.

Reciclarea și reutilizarea materialelor contribuie la conservarea resurselor naturale.

9.2 Eliminarea materialelor

Substanțele și materialele contaminate vor fi eliminate separat, conform legislației de mediu aplicabile la nivel local.

Înainte de a demonta un echipament la finalul duratei sale de viață, evacuați toate lichidele și eliminați-le în conformitate cu reglementările aplicabile la nivel local.

Separați echipamentul în piese metalice, electronice, fire și cabluri, furtunuri, izolații și piese de plastic.

Eliminați toate componentele conform reglementărilor aplicabile la nivel local.

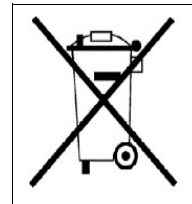
9.3 Completare la instrucțiunile de utilizare

DIRECTIVA 2012/19/UE A PARLAMENTULUI ȘI CONSILIULUI EUROPEAN

cu privire la deșeurile de echipamente electrice și electronice (DEEE)

Acest echipament intră sub incidența Directivei Europene 2012/19/UE privind deșeurile de echipamente electrice și electronice (DEEE) și nu poate fi eliminat ca deșeu nesortat.

Echipamentul este etichetat în conformitate cu Directiva Europeană 2012/19/UE cu simbolul coș de gunoi tăiat.



La finalul duratei de viață a echipamentului electric și electronic (EEE), acesta trebuie colectat separat.

Pentru informații suplimentare, consultați autoritatea locală responsabilă cu salubritatea, centrul pentru clienți sau distribuitorul.

10 Specificații tehnice

10.1 Specificațiile tehnice ale turnului de iluminare HiLight E3+

		<i>HiLight E3+, CPLB 2 leduri, priză de intrare/ieșire 230 V 32 A, 4 x 160 W</i>	<i>HiLight E3+, CPLB 2 leduri, priză de intrare/ieșire 230 V 32 A, 1 x 5000 W</i>	<i>HiLight E3+, CPLB 2 leduri, fișă de intrare 230 V 10A, 4 x 160 W</i>	<i>HiLight E3+, CPLB 2 leduri, fișă de intrare 230 V 10A, 1 x 500 W</i>	<i>HiLight E3+, CPLB 2 leduri, priză de intrare/ieșire 110V 32 A, 4 x 160 W</i>	<i>HiLight E3+, CPLB 2 leduri, priză de intrare/ieșire 110V 32 A, 1 x 5000 W</i>
<i>Condiții de referință</i>	Frecvență nominală	50 Hz	50 Hz	50 Hz	50 Hz	50 Hz	50 Hz
	Presiune absolută admisie aer	1 bar(a)	1 bar(a)	1 bar(a)	1 bar(a)	1 bar(a)	1 bar(a)
	Umiditate relativă aer	30%	30%	30%	30%	30%	30%
	Temperatură aer admisie	25 °C	25 °C	25 °C	25 °C	25 °C	25 °C
<i>Limitări</i>	Temperatură ambiantă maximă	50°C	50°C	50°C	50°C	50°C	50°C
	Umiditate relativă maximă în aer	80%	80%	80%	80%	80%	80%
<i>Aplicații</i>		manuală/auto- mată	manual(ă)/auto- mat(ă)	manual(ă)/auto- mat(ă)	manual(ă)/auto- mat(ă)	manual(ă)/auto- mat(ă)	manual(ă)/auto- mat(ă)
	Pornire și mod de comandă	nespecificată	nespecificată	nespecificată	nespecificată	nespecificată	nespecificată
	Durată pornire	total elastică	total elastică	total elastică	total elastică	total elastică	total elastică
	Montare	aer liber	aer liber	aer liber	aer liber	aer liber	aer liber
<i>Circuit de alimentare electrică</i>	Expunere la mediu	aer liber	aer liber	aer liber	aer liber	aer liber	aer liber
	Înterupător, monofazic:						
	Număr de poli	2	2	2	2	2	2
	Declanșare termică (It)	32 A	32 A	10 A	10 A	32 A	32 A
	Înterupător, monofazic:						
	Număr de poli	1	1	1	1	1	1
Declanșare termică (It)	6 A	6 A	6 A	6 A	6 A	6 A	
Declanșare magnetică (Im)	Curba C	Curba C	Curba C	Curba C	Curba C	Curba C	
<i>Lămpi</i>	Număr de lămpi	4	1	4	1	4	1
	Tip de lămpi	Led	Led	Led	Led	Led	Led

		160 W 7,2 m (± 0,2)	500 W 7,4 m (± 0,2)	160 W 7,2 m (± 0,2)	500 W 7,4 m (± 0,2)	160 W 7,2 m (± 0,2)	500 W 7,4 m (± 0,2)
		<i>HiLight E3+ SUA, CPLB 2 leduri, priză de intrare/ieșire 120 V 20 A 4 x 160 W</i>	<i>HiLight E3+ SUA, CPLB 2 leduri, priză de intrare/ieșire 120 V 20 A 1 x 500 W</i>	<i>HiLight E3+ SUA, CPLT E3 leduri, priză de intrare 120 V 20 A 4 x 160 W</i>	<i>HiLight E3+ SUA, CPLT E3 leduri, priză de intrare 120 V 20 A 1 x 500 W</i>		
<i>Condiții de referință</i>	Frecvență nominală	60 Hz	60 Hz	60 Hz	60 Hz		
	Presiune absolută admisie aer	1 bar(a)	1 bar(a)	1 bar(a)	1 bar(a)		
	Umiditate relativă aer	30%	30%	30%	30%		
	Temperatură aer admisie	25 °C	25 °C	25 °C	25 °C		
<i>Limitări</i>	Temperatură ambiantă maximă	50°C	50°C	50°C	50°C		
	Umiditate relativă maximă în aer	80%	80%	80%	80%		
<i>Aplicații</i>	Pornire și mod de comandă	manuală/automată	manual(ă)/automat(ă)	manual(ă)/automat(ă)	manual(ă)/automat(ă)		
	Durată pornire	neprecizată	neprecizată	neprecizată	neprecizată		
	Montare	total elastică	total elastică	total elastică	total elastică		
	Expunere la mediu	aer liber	aer liber	aer liber	aer liber		
<i>Circuit de alimentare electrică</i>	Întreprupător, monofazic:						
	Număr de poli	1	1	1	1		
	Declanșare termică (It)	20 A	20 A	10 A	10 A		
	Întreprupător, monofazic:						
	Număr de poli	1	1	1	1		
	Declanșare termică (It)	6 A	6 A	6 A	6 A		
Declanșare magnetică (Im)	Curba C	Curba C	Curba C	Curba C			
<i>Lămpi</i>	Număr de lămpi	4	1	4	1		
	Tip de lămpi	Led	Led	Led	Led		
	Flux luminos	160 W	500 W	160 W	500 W		
	Înălțime turn	7,2 m (± 0,2)	7,4 m (± 0,2)	7,2 m (± 0,2)	7,4 m (± 0,2)		

Note

- 1) Condiții de referință pentru performanțele motorului conform ISO 3046-1.
- 2) Consultați tabelul de reducere sau contactați fabrica pentru alte condiții.
- 3) În condițiile de referință, cu excepția cazurilor specificate.
- 4) Definiție parametri nominali (ISO 8528-1):
LTP: Limited Time Power (Alimentare pe durată limitată) este puterea electrică maximă pe care grupul generator o poate furniza (la sarcină variabilă) în cazul unei pene de curent (până la 500 de ore pe an, din care maximum 300 de ore funcționare continuă). Aceste caracteristici nominale nu trebuie depășite. Caracteristicile nominale ale alternatorului sunt evaluate (conform ISO 8528-3) la 25 °C.
PRP: Prime Power (Putere principală) este puterea maximă disponibilă în timpul unei secvențe de putere variabilă, care poate fi furnizată un număr nelimitat de ore pe an, între anumite intervale de întreținere și în condițiile de mediu specificate. Se permite o suprasarcină de 10% timp de 1 oră la fiecare 12 ore. Puterea medie permisă pe o perioadă de 24 de ore nu va depăși factorul de sarcină indicat în specificațiile tehnice de mai sus.
- 5) Masa specifică a combustibilului folosit: 0,86 kg/l.
- 6) Declanșarea termică este mai mare la 25 °C.

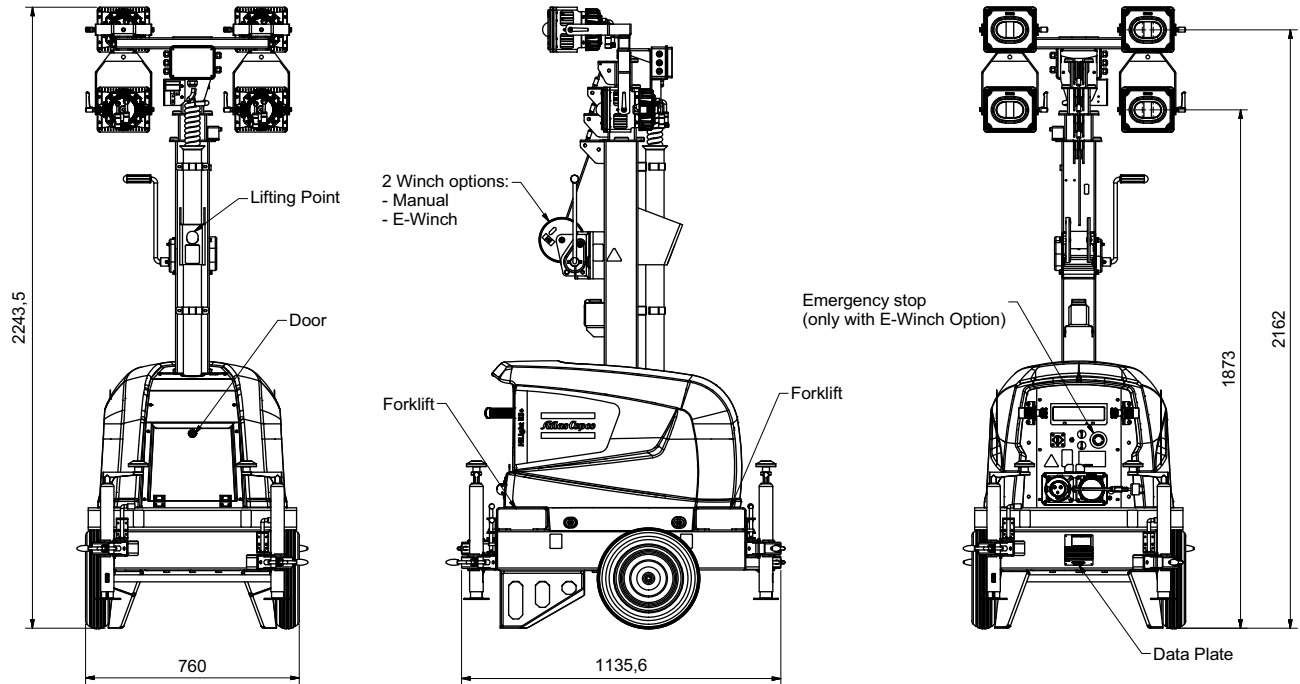
10.2 Șuruburile esențiale

Componente de asamblat	Mărime	Grupă	Standard aplicabil	Cuplu de strângere (Nm)	Abatere permisă (Nm)	Tratament suplimentar
Roată - ax	M14	8,8	TESTAT	48,2	± 5	
Ax - șasiu	M8	8,8	AC - STD 4369	24,3	± 5	
Suport stabilizator - element stabilizator	M10	8,8	AC - STD 4369	48,2	± 5	
Suport podea - șasiu	M8	8,8	AC - STD 4369	24,3	± 5	
Bază catarg - șasiu	M10	8,8	AC - STD 4369	48,2	± 5	
Bază catarg - opritoare	M8	8,8	AC - STD 4369	24,3	± 5	
Bază catarg - suport lateral	M8	8,8	AC - STD 4369	24,3	± 5	
Segmente catarg - cablu de fixare intern	M10	8,8	AC - STD 4369	48,2	± 5	
Segmente catarg - cablu de fixare extern	M10	8,8	AC - STD 4369	48,2	± 5	
Segmente catarg - fulie	M10	8,8	AC - STD 4369	48,2	± 5	
Plăci de fricțiune - segmente catarg	M5	8,8	AC - STD 4369	6	± 0,5	
Acoperiș - șasiu	M8	8,8	AC - STD 4369	24,3	± 5	
Segment superior catarg - vârful catargului	M12	8,8	AC - STD 4369	69	± 17	
Vârful catargului - suport proiectoare cu leduri	M12	8,8	TEST	25		Loctite 2107
Cuplu de strângere standard pentru îmbinări cu șuruburi în sistem metric	M4	8,8	AC - STD 4369	2,51	± 0,63	
Cuplu de strângere standard pentru îmbinări cu șuruburi în sistem metric	M5	8,8	AC - STD 4369	4,96	± 1,24	
Cuplu de strângere standard pentru îmbinări cu șuruburi în sistem metric	M6	8,8	AC - STD 4369	8,4	± 2,1	
Cuplu de strângere standard pentru îmbinări cu șuruburi în sistem metric	M8	8,8	AC - STD 4369	20,3	± 5	
Cuplu de strângere standard pentru îmbinări cu șuruburi în sistem metric	M10	8,8	AC - STD 4369	40,2	± 10	
Cuplu de strângere standard pentru îmbinări cu șuruburi în sistem metric	M12	8,8	AC - STD 4369	69	± 17	
Cuplu de strângere standard pentru îmbinări cu șuruburi în sistem metric	M14	8,8	AC - STD 4369	109	± 28	

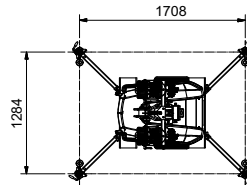
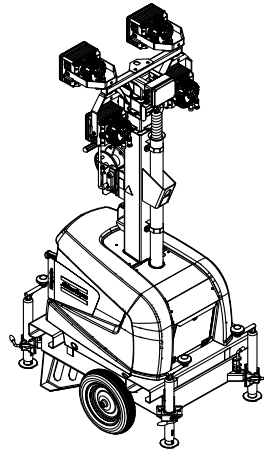
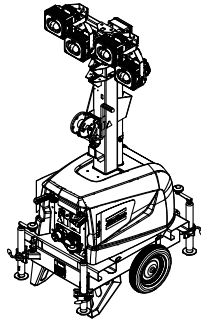
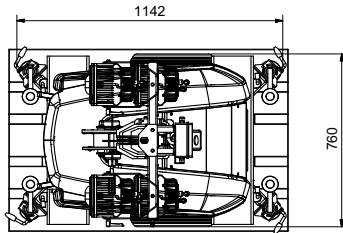
Notă: Toate valorile menționate mai sus sunt valabile pentru șuruburile fără lubrifiere sau ușor lubrificate.

10.3 Schițe dimensionale

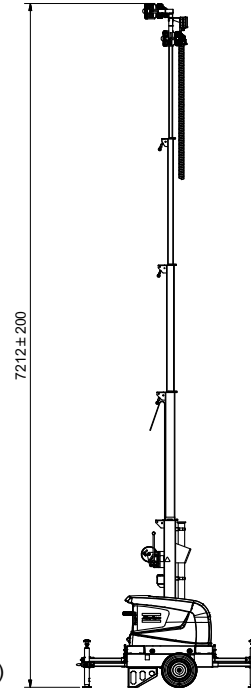
4x160W



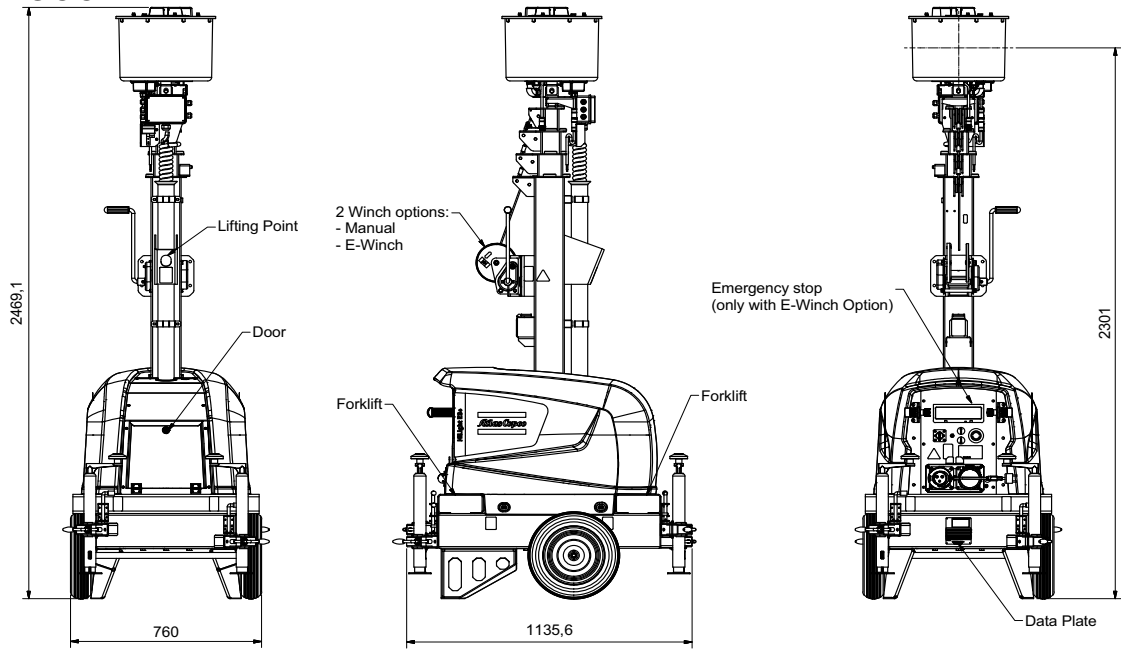
ON PALLET (1 : 12.5)



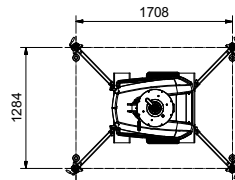
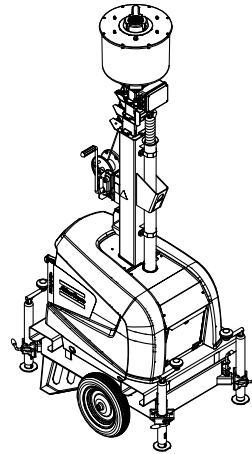
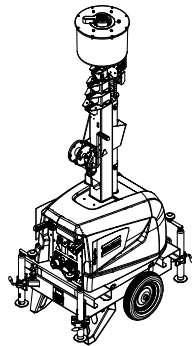
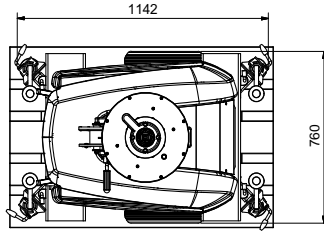
Working Position (1 : 30)



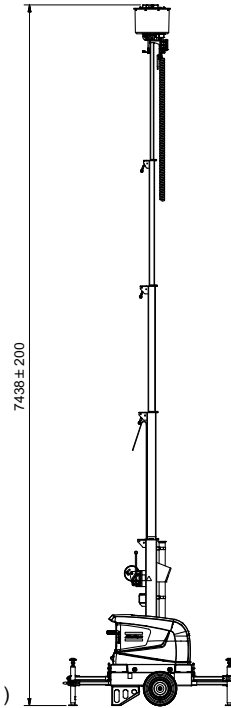
1x500W



ON PALLET (1 : 12.5)



Working Position (1 : 30)

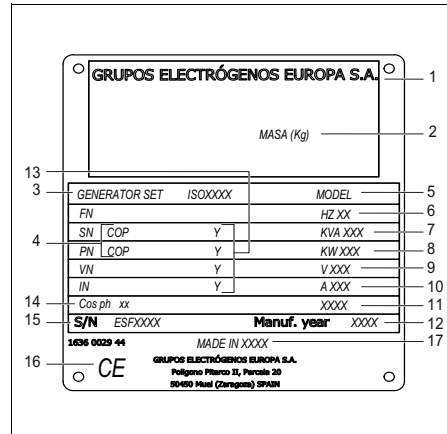


10.4 Conversii unități SI în unități britanice

1 bar	=	14,504 psi
1 g	=	0,035 oz
1 kg	=	2,205 lbs
1 km/h	=	0,621 mile/h
1 kW	=	1,341 cp (UK și SUA)
1 l	=	0,264 gal. SUA
1 l	=	0,220 gal. imperial (UK)
1 l	=	0,035 cu.ft
1 m	=	3,281 ft
1 mm	=	0,039 in
1 m ³ /min	=	35,315 cfm
1 mbar	=	0,401 in wc
1 N	=	0,225 lbf
1 Nm	=	0,738 lbf.ft
$t_{°F}$	=	$32 + (1,8 \times t_{°C})$
$t_{°C}$	=	$(t_{°F} - 32)/1,8$

O diferență de temperatură de 1°C = o diferență de temperatură de 1,8°F.

10.5 Plăcuța de identificare



- 1 Numele producătorului
- 2 Greutatea totală maximă permisă a vehiculului
- 3 Tip echipament
- 4 Mod de funcționare
- 5 Număr model
- 6 Frecvență
- 7 Putere aparentă - PRP
- 8 Putere activă - PRP
- 9 Tensiune nominală
- 10 Curent nominal
- 11 Clasă generator
- 12 An fabricație
- 13 Conexiuni înfășurate
- 14 Factor de putere
- 15 Număr de serie
- 16 Marcaj CEE conform Directivei 89/392CEE referitoare la mașini
- 17 Adresa producătorului

Gratulerer med kjøpet av din stasjonære HiLight-lampemast. Det er en solid, sikker og pålitelig maskin, basert på de nyeste teknologiene. Denne instruksjonsboken beskriver hvordan maskinen skal behandles og betjenes for å sikre trygg og problemfri drift og lang levetid. Les disse instruksjonene før maskinen settes i drift. Atlas Copco har gjort alt for å sikre at informasjonen i denne håndboken er riktig, men påtar seg ikke ansvar for eventuelle feil. Selskapet forbeholder seg retten til å gjøre endringer uten forutgående varsel.

Innholdsfortegnelse

1	Sikkerhetsforanstaltninger 335	3	Installasjon og tilkopleing346	6	Kontroller og feilsøking 354
1.1	Innledning 335	3.1	Løfte 346	7	Alternativer tilgjengelige for HiLight E3+-enheter 354
1.2	Generelle sikkerhetstiltak 336	3.2	Plassering og transport..... 346	7.1	Oversikt over det mekaniske ekstraststyret 354
1.3	Sikkerhet ved transport og installasjon 336	3.2.1	Plassering for drift 346	7.2	Oversikt over det elektriske ekstraststyret 354
1.4	Sikkerhet ved bruk og drift 337	3.2.2	Plassering for transport 0347	7.3	Beskrivelse av det elektriske ekstraststyret 354
1.5	Sikkerhet ved vedlikehold og reparasjon 338	3.2.3	Transport på stedet..... 348	7.3.1	Strømtilkoplinger 354
1.6	Sikkerhet i forbindelse med verktøy..... 339	3.2.4	Transport og plassering av lampemasten på kjøretøyer 348	7.3.2	Elektrisk vinsj 355
1.7	Sikkerhetsregler for batterier..... 339	3.3	Montering 349	8	Lagring av lampemasten 356
2	Hoveddeler 340	4	Betjeningsinstruksjoner 350	8.1	Lagring 356
2.1	Generell beskrivelse 340	4.1	Før start..... 350	8.2	Klargjøre for drift etter lagring..... 356
2.2	Symboler..... 341	4.2	Bruke lampemasten 350	9	Avhending..... 357
2.3	Mekaniske funksjoner 342	4.2.1	Plassere lyskasterne 350	9.1	Generelt..... 357
2.3.1	Hus..... 342	4.2.2	Strekke ut/senke masten..... 351	9.2	Avhending av materialer 357
2.3.2	Kontrollpanel 342	5	Periodisk vedlikehold 352	9.3	Tillegg til instruksjonene..... 357
2.3.3	Dataplade og serienummer..... 342	5.1	Vedlikeholdsplan..... 352		
2.3.4	Mast og lyskasterne 342	5.1.1	Forholdsregler 353		
2.4	Elektriske funksjoner..... 342	5.1.2	Bruk av vedlikeholdsplan 353		
2.4.1	Kontroll- og indikatorpaneler 342	5.1.3	Bestille reservedeler..... 353		

10	Tekniske spesifikasjoner	358
10.1	Tekniske spesifikasjoner for lampemasten HiLight E3+	358
10.2	Viktige boltforbindelser.....	361
10.3	Måltegninger.....	362
10.4	Liste for omregning av SI-enheter til britiske enheter	366
10.5	Merkeplate	366

1 Sikkerhetsforanstaltninger

Må leses grundig og følges for sleping, løfting, drift, vedlikehold eller reparasjon av lampemasten.

1.1 Innledning

Atlas Copcos siktemål er å gi brukerne av deres utstyr sikre, pålitelige og effektive produkter. Noen av faktorene som det må tas hensyn til:

- tiltenkt og framtidig bruk av produktene og miljøet de forventes å bli brukt i
- gjeldende regler, lover og forskrifter
- forventet levetid for produktet, forutsatt korrekt service og vedlikehold
- at håndboken inneholder oppdatert informasjon

Les instruksjonsboken for du tar produktet i bruk. I tillegg til detaljerte driftsinstruksjoner, gir den også spesifikk informasjon om sikkerhet, forebyggende vedlikehold osv.

Oppbevar alltid instruksjonsboken i nærheten av bruksstedet, slik at den er lett tilgjengelig for operatørene.

Se også sikkerhetsreglene som leveres separat eller som nevnes på utstyrets eller enhetens deler.

Disse sikkerhetsreglene er generelle, og noe av innholdet vil derfor ikke være aktuelle for en bestemt enhet.

Kun personer med de nødvendige kvalifikasjoner kan gis tillatelse til å betjene, justere, vedlikeholde eller reparere utstyr fra Atlas Copco. Det er ledelsens ansvar å sørge for at operatørene har den nødvendige opplæring og de ferdighetene som kreves til alle kategorier av arbeider.

Ferdighetsnivå 1: Operatør

En operatør har fått opplæring i alt som trengs for å betjene enheten med knappene, og har fått opplæring i sikkerhetsaspektene.

Ferdighetsnivå 2: Mekanisk tekniker

En mekanisk tekniker har fått samme opplæring i betjening av enheten som operatøren. I tillegg har den mekaniske teknikeren fått opplæring i å utføre vedlikehold og reparasjoner som beskrevet i instruksjonsboken, og har tillatelse til å forandre innstillingene til regulerings- og sikkerhetssystemet. En mekanisk tekniker utfører ikke arbeider på strømførende elektriske komponenter.

Ferdighetsnivå 3: Elektrisk tekniker

En elektrisk tekniker har den samme opplæring og kvalifikasjoner som både operatøren og den mekaniske teknikeren. I tillegg har den elektriske teknikeren tillatelse til å utføre elektriske reparasjoner på enhetens forskjellige innkapslede deler. Dette omfatter også arbeider på strømførende elektriske komponenter.

Ferdighetsnivå 4: Spesialist fra produsenten

Dette er en faglært spesialist som sendes av produsenten eller dennes representant for å utføre vanskelige reparasjoner eller modifikasjoner på utstyret.

Generelt sett frarådes det at mer enn to personer opererer enheten. Flere operatører kan føre til usikre driftsforhold. Ta de nødvendige tiltak for å holde uautoriserte personer borte fra enheten og eliminer alle mulige farekilder ved enheten.

Ved håndtering, betjening, overhaling og/eller vedlikehold eller reparasjoner på utstyr fra Atlas Copco, må mekanikeren følge sikre arbeidsrutiner og følge alle aktuelle lokale sikkerhetsregler og bestemmelser. Listen nedenfor er en påminnelse om spesielle sikkerhetsdirektiver og forholdsregler som hovedsakelig gjelder utstyr fra Atlas Copco.

Fravikelse fra sikkerhetsreglene kan innebære fare for personer i tillegg til miljøet og maskineri. Det kan medføre

- fare for personer på grunn av elektrisitet, mekanisk eller kjemisk påvirkning
- miljøskade på grunn av lekkasje av olje, løsemidler eller andre stoffer
- skade på maskineriet på grunn av funksjonsfeil

Atlas Copco påtar seg intet ansvar for noen skade som følge av at disse sikkerhetsreglene ikke er blitt fulgt, eller ved at normal aktsomhet ikke er blitt fulgt ved håndtering, drift, vedlikehold og reparasjon, selv om det ikke er uttrykkelig oppgitt i denne instruksjonsboken.

Fabrikanten påtar seg intet ansvar for noen skade som følge av at det ikke brukes originale deler eller at det er utført modifikasjoner, tilføyelser eller forandringer uten skriftlig tillatelse fra produsenten.

Hvis noe som fremstilles i denne boken ikke skulle være i samsvar med lokal lovgivning, skal den strengeste av de to bestemmelsene gjelde.

Det som fremstilles i disse sikkerhetsreglene, må ikke oppfattes som forslag, anbefalinger eller oppfordringer om at utstyret kan brukes på en slik måte at det bryter med gjeldende lover eller forskrifter.

1.2 Generelle sikkerhetstiltak

1. Eierne er ansvarlig for å holde enheten i god og sikker driftstilstand. Deler og tilbehør må skiftes hvis de mangler eller ikke kan brukes trygt.
2. Kontrolløren eller ansvarshavende skal hele tiden sørge for at alle instruksjoner med hensyn til drift av maskinen eller utstyret og vedlikehold blir nøye fulgt og at alt tilbehør og alle sikkerhetsanordninger, i tillegg til forbruksmateriell, er i god stand, ikke er unormalt slitt eller skadet, og at det ikke er gjort inngrep i dem.
3. Ved tegn til eller mistanke om at en del i maskinen er overopphetet, må maskinen stoppes, men kontrolldekslene må ikke åpnes før maskinen er avkjølt. Dette er for å unngå fare for spontan antennelse av oljedamp når luften slippes inn.
4. Maskinen og utstyr må holdes rent, dvs. så fritt som mulig for olje, støv og andre avleiringer.
5. Alle regulerings- og sikkerhetsanordninger må vedlikeholdes omhyggelig for å sikre at de fungerer korrekt. De må ikke settes ut av funksjon.
6. Sikkerhetsanordninger må testes som beskrevet i serviceplanen i instruksjonsboken for å kontrollere at de er i god og driftsklar stand.
7. Pass på symbolene og informasjonsmerkene på enheten.
8. Hvis sikkerhetsmerker er ødelagte eller uleselige, må de erstattes slik at operatørens sikkerhet ivaretas.
9. Hold arbeidsområdet ryddig. Dårlig orden fører til større fare for ulykker.

10. Bruk vernetøy når det arbeides på enheten. Avhengig av arbeidet som skal utføres er dette: Vernebriller, hørselsvern, vernehjelm (med visir), vernehansker, vernetøy og vernesko. Unngå løsthengende langt hår (beskytt håret med et hårnett), og ikke bruk løstsittende klær eller smykker.
11. Gjennomfør forholdsregler mot brann. Ha et brannslukningsapparat i nærheten.
12. **Stasjonære lampemaster (med jordingsstift):**
Både lampemasten og belastningen må jordes riktig.
13. Strømforsyningen til lampemastene HiLight E3+ må beskyttes med et jordfeilsrelé for å unngå direkte og indirekte kontakter.

1.3 Sikkerhet ved transport og installasjon

Ved løfting av en enhet må alle løse eller svingbare deler, f.eks. dører eller trekkstang, først være sikkert festet.

Fest ikke kabler, kjettinger eller tau direkte til løfteøyet. Bruk en krankrok eller løftetalje som oppfyller lokale sikkerhetskrav. Det må aldri være skarpe knekker i kabler, kjettinger eller tau som brukes til løfting.

Det er ikke tillatt å løfte med helikopter. Akselerasjon og nedbremsing må holdes innenfor trygge grenser.

1. Hvis en enhet skal rygges med et slepekjøretøy, må tilhengerbremsens mekanisme frakoples (hvis det ikke er en automatisk mekanisme).
2. Ved transport på lastebil av en enhet som ikke kan trekkes, må enheten festes til lastebilen ved å feste stropper i hullene for gaffeltruckene, i hullene på rammen foran og bak eller i løftebommen. For å unngå skader må stroppene ikke festes på taket på enheten.
3. Til løfting av tunge deler skal det benyttes et heiseapparat med tilstrekkelig kapasitet, som er prøvd og godkjent i henhold til lokale regler.
4. Løftekroker, løfteøyer, sjakler osv. må aldri være bøyd og må bare belastes i den belastningslinjen som de er konstruert for. Kapasiteten til et heiseapparat avtar når løftekraften kommer i en vinkel i forhold til belastningsakselen.

5. For å oppnå maksimal sikkerhet og effektivitet med heiseapparatet, må alle løftedeler være mest mulig loddrett. Om nødvendig må det benyttes en løftebjelke mellom heiseapparatet og lasten.
6. La aldri lasten bli hengende i heiseapparatet.
7. Et heiseapparat må installeres slik at lasten løftes loddrett. Hvis det ikke er mulig, må nødvendige forholdsregler tas for å unngå at lasten svinger, f.eks. ved å bruke to heiseapparater. Hvert av disse må ha omtrent samme vinkel, som ikke overskrider 30° fra vertikalt.
8. Plasser enheten minst 1 meter ut fra veggen.
9. Lampemasten må stå på et plant og stødig underlag, i et rent rom med tilstrekkelig ventilasjon. Hvis gulvet ikke er plant eller har varierende helling, må du ta kontakt med Atlas Copco.
10. De elektriske tilkøplingene skal være i samsvar med lokale forskrifter. Maskinene må jordes og beskyttes mot kortslutning med sikringer eller kretsbyrtere.
11. Lampemastuttakene må aldri koples til en installasjon som også er koplet til en offentlig strømforsyning.
12. Før en belastning koples til må den tilhørende kretsbyrteren slås av, og det må kontrolleres at frekvens, spenning, strøm og effekt er i samsvar med lampemastens driftsvilkår.
13. Slå av alle kretsbyrterne før enheten transporteres.

1.4 Sikkerhet ved bruk og drift

1. Utfør vedlikehold regelmessig i henhold til vedlikeholdsskjemaet.
2. Stasjonære vern er montert på alle roterende deler og stempeldeler som ellers ikke er beskyttet og som kan være farlige for personell. Når et slikt vern er fjernet, må en maskin aldri settes i drift før vernet er satt på plass.
3. Når lydtryknivået der personell vanligvis oppholder seg er
 - under 70 dB(A): hørselsvern er ikke påkrevd
 - over 70 dB(A): hørselsvern må tas i bruk av personer som oppholder seg i rommet hele tiden
 - under 85 dB(A): hørselsvern er ikke påkrevd for tilfeldig besøkende som bare blir i en begrenset periode
 - over 85 dB(A): rommet må klassifiseres som et støyfarlig område, og en tydelig advarsel må plasseres permanent ved hver inngang for å varsle alle som går inn i rommet, selv for relativt korte perioder, om å bruke hørselsvern
 - over 95 dB(A): det må tilføres på advarselen (advarslene) ved inngang(ene) at også tilfeldig besøkende må bruke hørselsvern
 - over 105 dB(A): det må tas i bruk spesielt hørselsvern som er tilstrekkelig for dette støynivået og den spektrale sammensetningen, og ved hver inngang må det plasseres en spesiell advarsel om dette
4. Bruk aldri enheten i omgivelser hvor det er fare for inntak av brennbare eller giftige damper.
5. Hvis arbeidsprosessen produserer damp, støv eller vibrasjoner osv., må det iverksettes nødvendige tiltak for å hindre skade på personell.
6. Bruk av trykkluft eller nøytralgass til rengjøring av utstyr, må utføres med forsiktighet. Både operatoren og de som står i nærheten må bruke egnet vern, i hvert fall vernebriller. Bruk ikke trykkluft eller nøytralgass på huden og rett ikke luft- eller gasstrøm mot personer. Bruk aldri trykkluft for å fjerne skitt fra klær.
7. Ved vask av deler i eller med et rengjøringsmiddel, må det sørges for nødvendig ventilasjon, og egnet vern må brukes, f.eks. pustemaske, vernebriller, gummiforkle og hansker osv.
8. Vernesko er påkrevd på alle verksteder, og hvis det er fare, uansett hvor liten, for fallende gjenstander, må det også brukes vernehjelm.
9. Hvis det er fare for innånding av giftige gasser, damp eller støv, må luftveiene beskyttes. Avhengig av typen fare, må også øynene og huden beskyttes.
10. Husk at der det er synlig støv, vil det nesten helt sikkert også finnes fine, usynlige partikler. Det faktum at det ikke kan ses noe støv, er ikke en pålitelig indikasjon på at det ikke er farlig, usynlig støv i luften.
11. Bruk aldri lampemasten ved lavere eller høyere verdier enn de grenseverdiene som er angitt i de tekniske spesifikasjonene, og unngå langvarige perioder uten belastning.
12. Bruk aldri lampemasten i fuktige omgivelser. For mye fuktighet kan forringe kvaliteten på lampemastens isolasjon.

13. Ikke åpne elektriske skap, kabinetter eller annet utstyr mens spenningen er på. Hvis dette ikke er mulig, for eksempel på grunn av målinger, tester eller justeringer, må handlingen bare utføres av en kvalifisert elektriker, med riktig verktøy og under forvisning om at det brukes nødvendig kroppsbeskyttelse mot elektriske faremomenter.
14. Berør aldri strømklemmene når maskinen er i drift.
15. Hvis det oppstår en unormal situasjon, som for eksempel økt vibrasjon, støy eller lukt, må kretsbyrternes slås av. Korrigjer feilene før ny oppstart skjer.
16. Kontroller elektriske kabler og ledninger regelmessig. Skadede kabler og for dårlig tiltrekking av koplinger kan føre til elektriske støt. Hvis det oppdages skade på kabler eller påvises farlige forhold, må kretsbyrterne slås AV og maskinen stanses. Skift ut skadede ledninger eller rett opp de farlige forholdene før ny start. Påse at alle elektriske koplinger er skikkelig festet.
17. Unngå å overbelaste lampemasten. Lampemasten er forsynt med kretsbrytere for beskyttelse mot overbelastning. Når en kretsbryter er utløst, må den aktuelle belastningen reduseres før ny start.
18. Fjern aldri beskyttelsen fra strømklemmene når maskinen er i drift. Før ledningene koples til eller fra må belastningen og kretsbyrterne slås av og maskinen stanses, og det må sørges for at maskinen ikke kan startes ved uoppmerksomhet og at det ikke er noen restspenning i strømkretsen.
19. Når lampemasten åpnes i fjernmodus eller automodus, må alle relevante lokale forskrifter følges.
20. Ta hensyn til følgende sikkerhetsanvisninger når masten settes ut:
 - Ikke strekk ut masten med mindre maskinen står på et jevnt underlag og stabilisatorene er riktig justert.
 - Ikke strekk ut masten i nærheten av hengende kraftledninger: FARE FOR DØDSFALL PÅ GRUNN AV ELEKTRISK STRØM.
 - Ikke reis opp masten med lysene i transportstilling.
 - Pass på at ingen står for nær lampemasten når masten strekkes ut.
 - Ikke strekk ut masten under vindstyrker som er sterkere enn 80 km/t, hvis lampemasten er i driftsposisjon (lysene ikke på linje med hjulene).
21. Advarsel! Hvis masten ikke trekkes inn med det samme, er den blokkert. Løft straks masten igjen, og sjekk med tanke på hindringer. Masten må være ren og fri for is til enhver tid. En blokkert mast kan bryte sammen når som helst!

1.5 Sikkerhet ved vedlikehold og reparasjon

Vedlikeholds- og reparasjonsarbeider må kun utføres av faglærte personer, om nødvendig under oppsyn av en som er kvalifisert for dette.

1. Bruk bare korrekt verktøy som er i god stand til vedlikehold og reparasjoner.
2. Bruk bare originale reservedeler fra Atlas Copco.
3. Alt vedlikeholdsarbeid bortsett fra rutinemessig tilsyn, må bare utføres mens enheten er stoppet. Sørg for at enheten ikke kan startes uforvarende. I tillegg må det monteres et varselskilt med teksten "arbeid pågår - må ikke startes" til startanordningen.
På elektrisk drevne enheter må hovedbryteren være slått av og låst i denne stillingen og må sikringene tas ut. Det må monteres et varselskilt med teksten "arbeid pågår - slå ikke på strømmen" på sikringsboksen eller hovedbryteren.
4. Påse at det ikke blir liggende igjen verktøy, løse deler eller filler i eller på maskinen.
5. Bruk aldri brennbare løsemidler til rengjøring (brannfare).
6. Ta forholdsregler mot giftige gasser fra rengjøringsvæsker.
7. Bruk aldri maskindeler til å klatre på.
8. Vær svært nøye med rensligheten under vedlikehold og reparasjon. Beskytt deler og utsatte åpninger mot skitt med en ren klut, papir eller tape.

9. Bruk bare smøreoljer og fett som er anbefalt eller godkjent av Atlas Copco eller maskinprodusenten. Kontroller at valgt smøremiddel er i samsvar med gjeldende sikkerhetsforskrifter, særlig med hensyn til eksplosjons- eller brannfare og muligheten for nedbrytning eller dannelselse av farlige gasser.
10. Ved operasjoner som medfører varme, ild eller gnister på en maskin, må omkringliggende komponenter først dekket til med et ikke brennbart materiale.
11. Bruk aldri en lyskilde med åpen flamme for å kontrollere inni maskinen.
12. Når reparasjonen er ferdig, må maskinen dekket til i minst én omdreining for stempelmaskiner, flere omdreininger for roterende maskiner, for å sikre at det ikke kommer noen mekanisk hindring i maskinen eller drevet.
13. Vedlikehold og reparasjonsarbeid på alle maskiner må registreres i en driftslogg. Hyppigheten og typen reparasjoner kan avsløre usikre forhold.
14. Ved håndtering av varme deler, f.eks. krympetilpasninger, må det brukes spesielle varmebestandige hansker. Om nødvendig må det brukes andre beskyttelseskler i tillegg.
15. Påse at olje, løsemidler og andre stoffer som kan forurense miljøet fjernes på en forsvarlig måte.
16. Før lampemasten brukes etter vedlikehold eller overhaling, må den prøvekjøres, og det må kontrolleres at vekselstrømforsyningen er riktig og at kontroll- og avbrytningsanordningene fungerer riktig.

1.6 Sikkerhet i forbindelse med verktøy

Bruk riktig verktøy til hver jobb. Mange ulykker kan unngås med kjennskap til riktig bruk av verktøy og hvilke begrensninger det har, i tillegg til litt sunn fornuft.

Spesielt serviceverktøy er tilgjengelig for bestemte jobber og bør brukes når det er anbefalt. Bruk av slikt verktøy sparer tid og hindrer at deler blir skadet.

1.7 Sikkerhetsregler for batterier

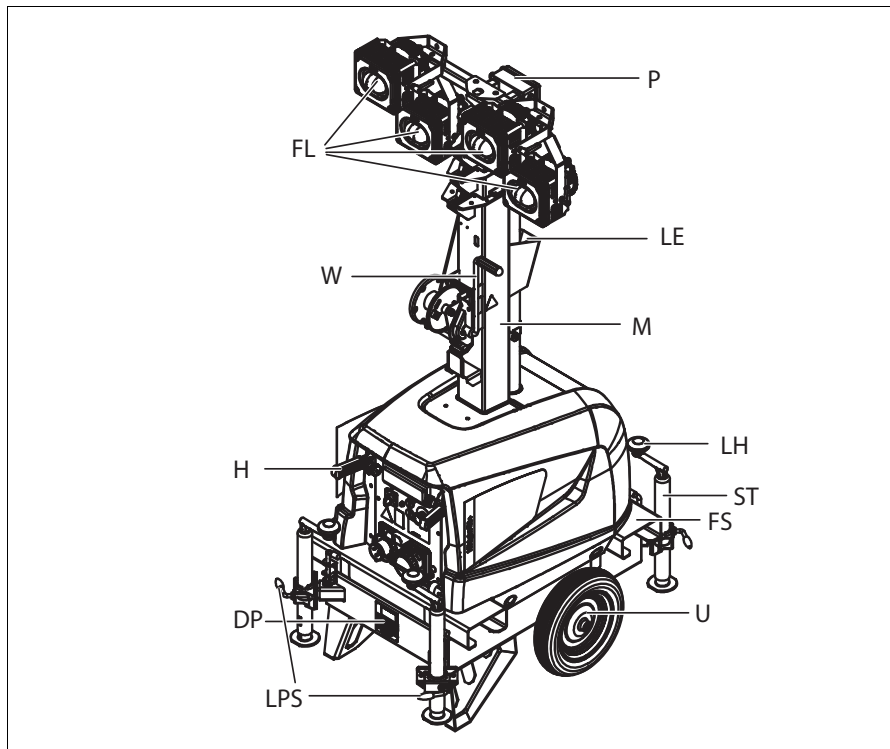
Ved arbeid med batterier må det alltid benytte verneklær og vernebriller.

1. Elektrolitten (batterisyren) er en svovelsyreoppløsning som kan føre til blindhet hvis man får den i øynene, og til brannskader hvis man får den på huden. Vær derfor svært forsiktig ved håndtering av batterier, f.eks. under kontroll av ladingen.
2. Monter et skilt som forbyr ild, åpen flamme og røyking der batteriene blir ladet.
3. Når batterier er under lading, dannes det en eksplosiv gassblanding i cellene som kan trenge ut gjennom ventilasjonshull i pluggene. Av denne grunn kan det oppstå en eksplosiv atmosfære rundt batteriet hvis ventilasjonen er dårlig, og denne kan holde seg i og rundt batteriet i flere timer etter at oppladingen er ferdig. Pass derfor på følgende:
 - røyk aldri i nærheten av batterier som blir eller nylig er blitt ladet
 - avbryt aldri strømførende kretser ved batteripolene, da dette vanligvis fører til at det oppstår gnister
4. Når et hjelpebatteri (AB) parallellkoples med kompressorbatteriet (CB) ved hjelp av startkabler, skal plusspolen (+) på AB koples til plusspolen (+) på CB, og minuspolen (-) på CB deretter koples til gods på kompressoren. Frakoples i omvendt rekkefølge.

2 Hoveddeler

2.1 Generell beskrivelse

Lampemastene HiLight E3+ har 4 lyskastere med forskjellig installert effekt, avhengig av enhetens konfigurasjon. De er bygget for drift på steder hvor strøm er tilgjengelig fra lysnett eller generator.



DP	Merkeplate
FL	Lyskastere
FS	Gaffeltruckspor
H	Håndtak (for transport på stedet)
LE	Løfteøye
LH	Nivelleringshåndtak for regulering av høyden på støttefoten
LPS	Låsepinne stabilisator
M	Mast
P	Fotocelle (opsjon)
ST	Stabilisator og støttefot
U	Understell
W	Vinsj

2.2 Symboler

Symboler gir instruksjoner og informasjon. De varsler også om faremomenter. Av praktiske hensyn og sikkerhetshensyn må alle symboler være lesbare, og de må byttes ut hvis de skades eller mangler. Nye symboler er tilgjengelig fra fabrikken.

Nedenfor finner du en kort beskrivelse av alle symbolene på lampemasten. Den nøyaktige plasseringen av alle symbolene finnes i delehåndboken for lampemasten.



Angir livsfarlig elektrisk spenning. Ikke ta på strømspolene under drift.



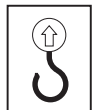
Angir at masten ikke må strekkes ut i nærheten av strømledninger.



Angir låsepinnen på stabilisatorene.



Angir åpningene for gaflene på gaffeltrucken.



Angir løftepunktet på lampemasten.



Angir at enheten kan komme til å starte automatisk.



Angir jordingsstilkoplingen på lampemasten.



Angir fare ved berøring av roterende deler i enheten.

Atlas Copco		HiLight E3+	
Cabinet		Light Tower	
Model		Model	
Serial No.		Serial No.	
Year of Manufacture		Year of Manufacture	
Weight		Weight	
Dimensions		Dimensions	
Part No.		Part No.	
Frame & Mount		Frame & Mount	
Part No.		Part No.	
Weight		Weight	
Dimensions		Dimensions	
Part No.		Part No.	
Weight		Weight	
Dimensions		Dimensions	
Part No.		Part No.	
Weight		Weight	
Dimensions		Dimensions	
Part No.		Part No.	
Weight		Weight	
Dimensions		Dimensions	

Angir de forskjellige servicepakkene, væskene og viktige delene. Disse delene kan bestilles fra fabrikken.



Angir at enheten inneholder et oppladbart batteri.



Advarsel!

2.3 Mekaniske funksjoner

De mekaniske funksjonene som beskrives i dette kapitlet, finnes som standard på denne lampemasten. For alle mekaniske tilleggsfunksjoner kan du se kapittelet Oversikt over det mekaniske ekstrapustyret på side 354.

2.3.1 Hus

HiLight B5+ kan løftes med løfteøyet som er integrert i masten. Rammen er utstyrt med doble, galvaniserte gaffeltruckspor, slik at enheten kan løftes fra begge sider.

2.3.2 Kontrollpanel

Kontrollpanelet som grupperer sikringer, automatbrytere, kontakter etc, er tilgjengelig ved å fjerne panelet foran.

2.3.3 Dataplate og serienummer

Lampemasten er utstyrt med en merkeplate som viser produktkoden og serienummeret (se kapittelet «Merkeplate» på side 366). Den er plassert på panelet foran.

2.3.4 Mast og lyskastere

Den 100 % galvaniserte lampemasten består av 5 masteseksjoner og kan strekkes ut til opptil 6,9 meter. Den betjenes manuelt.

Lampemasten leveres med ulike konfigurasjoner av lyskastere og forskjellig installert effekt. Hver lampe kan plasseres og vippes separat.

2.4 Elektriske funksjoner

De elektriske funksjonene som beskrives i dette kapitlet, finnes som standard på denne lampemasten. For alle elektriske tilleggsfunksjoner kan du se kapittelet Oversikt over det elektriske ekstrapustyret på side 354.

2.4.1 Kontroll- og indikatorpaneler

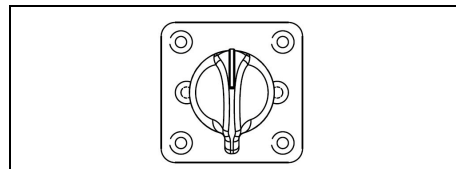
Utfør følgende handlinger hver gang lyskastene på lampemasten skal brukes.

- Kontroller den oppgitte spenningen og frekvensen til den stedlige strømforsyningen.
- Sjekk at ingen andre strømkilder er koplet til lampemasten.
- Kople strømkilden til strøminntaket under trygge forhold.
- Aktiver den generelle kretsbyteren.
- Slå PÅ lyskastene

Gjør følgende i henhold til valgt modus:

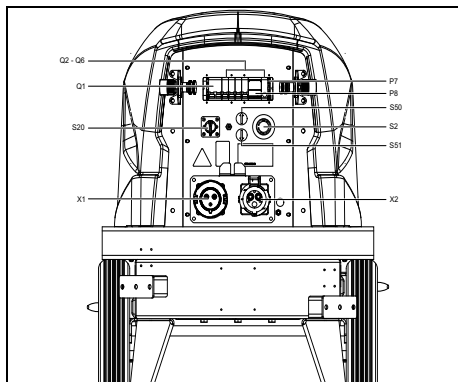
<i>HiLight E3+ modell</i>	<i>Modusv elger</i>	<i>Lyskasterbryter PÅ bane</i>
Basis	Ingen velger inkludert	– Aktiver kretsbyteren til ønskede lyskastere.
Tidsur og fotocelle	AV	– I denne modusen er alle strømkilder slått AV. Hvis en E-vinsj er installert, vil en batterilader være inkludert, og denne ville være slått PÅ.
Tidtaker og fotocelle	MAN.	– Aktiver kretsbyteren til ønskede lyskastere.

<i>HiLight E3+ modell</i>	<i>Modusv elger</i>	<i>Lyskasterbryter PÅ bane</i>
Tidsur og fotocelle	TIM.	– Aktiver kretsbyteren til ønskede lyskastere. – Lyskastene vil starte/stoppe i henhold til tidsurinnsstillingene.
Tidsur og fotocelle	PHOTO.	– Aktiver kretsbyteren til ønskede lyskastere. – Lyskastene vil starte/stoppe i henhold til fotocellens aktiveringstilstand.
Tidtaker og fotocelle	AUT.1 (serie-modus)	– Aktiver kretsbyteren til ønskede lyskastere. – Lyskastene vil starte/stoppe i henhold til tidsurets og fotocellens aktiveringstilstand.
Tidtaker og fotocelle	AUT.2 (parallell modus)	– Aktiver kretsbyteren til ønskede lyskastere. – Lyskastene vil starte/stoppe i henhold til tidsurets eller fotocellens aktiveringstilstand.



2.4.1.1 Kontrollpanel Inn/UT 32A CEE

Betjening av lampemasten skjer via et kontrollpanel som er påmontert.



P7..... Fotocelle (opsjon)

P8..... Tidsur (opsjon)

Q1..... Hovedkretsbyrter 32A (strømuttak)

Bryter strømforsyningen ved en kortslutning på belastningssiden, eller når overstrømsrelé-et blir aktivert. Dette gjør det mulig å isolere maskinen.

Q2-6.... Kretsbyrtere 6A (lyskastere)

Kontrollpanelet har fire kretsbyrtere for lampene (én for hver lampe).

F10..... Sikring (bare med E-vinsj, ekstraustyr)

S2 Nødstop (bare med E-vinsj, ekstraustyr)

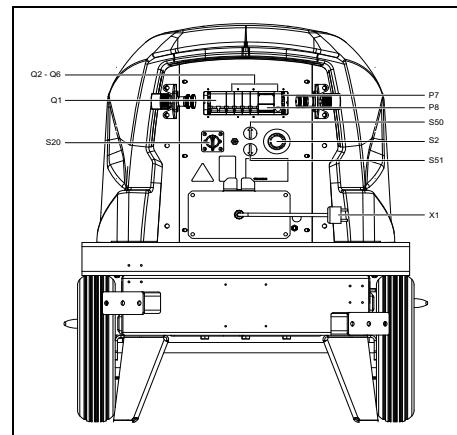
S50-51 Mast opp og ned-knapper (bare med E-vinsj, ekstraustyr)

X2 Inntakskontakt for tilkoplingen til nettstrømmen (1PH - 230V 32A CEE)

X2 Uttakskontakt (1PH - 230V 32A CEE)

2.4.1.2 Kontrollpanel I-PLUGG 10A

Betjening av lampemasten skjer via et kontrollpanel som er påmontert.



P7..... Fotocelle (opsjon)

P8..... Tidsur (opsjon)

Q1 Hovedkretsbyrter 10A (strømuttak)

Bryter strømforsyningen ved en kortslutning på belastningssiden, eller når overstrømsrelé-et blir aktivert. Dette gjør det mulig å isolere maskinen.

Q2-6.... Kretsbyrtere 6A (lyskastere)

Kontrollpanelet har fire kretsbyrtere for lampene (én for hver lampe).

F10..... Sikring (bare med E-vinsj, ekstrastyr)

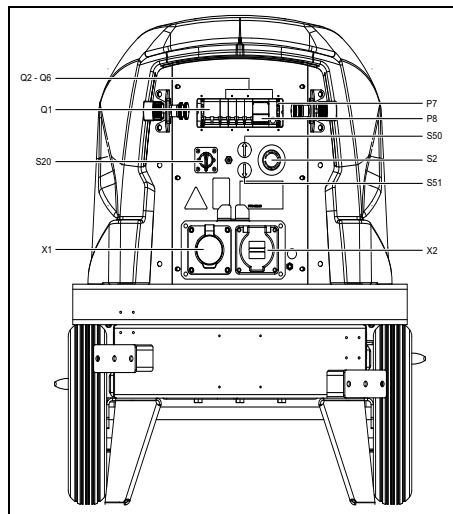
S2 Nødstop (bare med E-vinsj, ekstrastyr)

S50-51 Mast opp og ned-knapper (bare med E-vinsj, ekstrastyr)

X1 Inntakskontakt for tilkoplingen til nettstrømmen (1PH - 230V 10A SCHUKO)

2.4.1.3 Kontrollpanel Inn/UT 20A US

Betjening av lampemasten skjer via et kontrollpanel som er påmontert.



P7.....Fotocelle (opsjon)

P8..... Tidsur (opsjon)

Q1.....Hovedkrets Bryter 20A (strømmuttak)

Bryter strømforsyningen ved en kortslutning på belastningssiden, eller når overstrømsreléet blir aktivert. Dette gjør det mulig å isolere maskinen.

Q2-6....Krets brytere 6A (lyskastere)

Kontrollpanelet har fire krets brytere for lampene (én for hver lampe).

F10..... Sikring (bare med E-vinsj, ekstrastyr)

S2..... Nødstop (bare med E-vinsj, ekstrastyr)

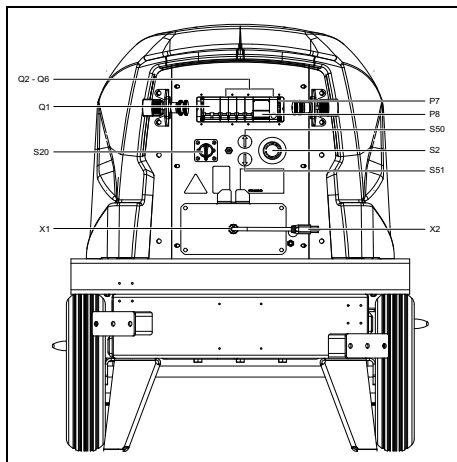
S50-51 Mast opp og ned-knapper (bare med E-vinsj, ekstrastyr)

X1 Flensinntak (NEMA L5-20P)

X2 Uttakskontakt (NEMA L5-20R)

2.4.1.4 Kontrollpanel Inn I/D 20A US

Betjening av lampemasten skjer via et kontrollpanel som er påmontert.



P7..... Fotocelle (opsjon)

P8..... Tidsur (opsjon)

Q1..... Hovedkretsbyrter 20A (strømuttak)

Bryter strømforsyningen ved en kortslutning på belastningssiden, eller når overstrømsrelé-et blir aktivert. Dette gjør det mulig å isolere maskinen.

Q2-6.... Kretsbyrtere 6A (lyskastere)

Kontrollpanelet har fire kretsbyrtere for lampene (én for hver lampe).

F10..... Sikring (bare med E-vinsj, ekstrautstyr)

S2 Nødstop (bare med E-vinsj, ekstrautstyr)

S50-51 Mast opp og ned-knapper (bare med E-vinsj, ekstrautstyr)

X1 Flensinntak (NEMA L5-20P)

Denne kontakten er «I» - Industristandard.

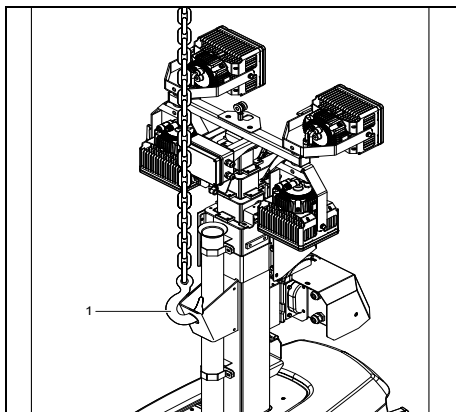
X2 Plugg (NEMA 5-15P)

Denne kontakten er «D» - nasjonal.

3 Installasjon og tilkopling

3.1 Løfte

Løfteøyet (1), for å løfte lysmasten med vinsj, er integrert i masten og er lett tilgjengelig fra utsiden.

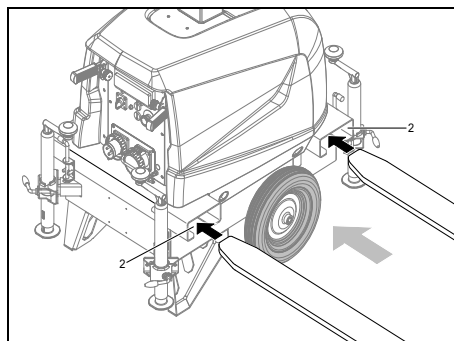


Under løfting vippes lampemasten mot masten for å unngå skader på lyskasterne.



Akselerasjon og nedbremsing under løfting må foregå innenfor sikre grenser (maks. 2 g). Det er ikke tillatt å løfte med helikopter.

Det finnes gaffeltruckspor (2) i rammen for å kunne løfte lampemasten med en gaffeltruck.



For å løfte HiLight E3+ ved hjelp av løfteøyet, skal lyskasterne være i driftsstilling. For å løfte lysmasten ved hjelp av gaffeltruck, kan lyskasterne være enten i driftsstilling eller transportstilling. Se også kapittelet Plassering og transport.

3.2 Plassering og transport

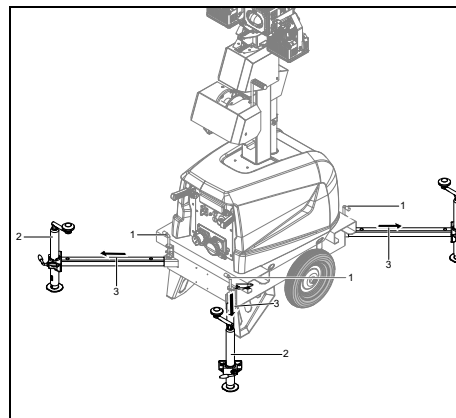


Det forventes at operatøren følger alle relevante sikkerhetsregler, inkludert de nevnt på side 336 til 339 i dette heftet.

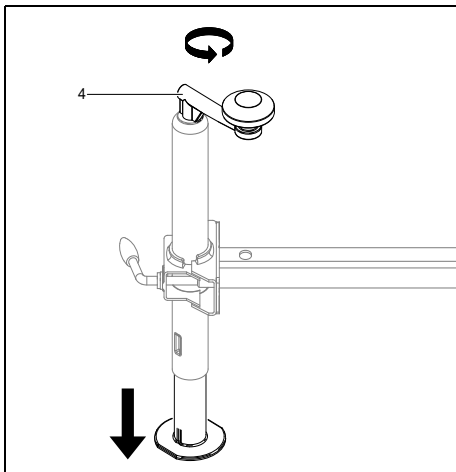
3.2.1 Plassering for drift

Følg fremgangsmåten nedenfor for å plassere lampemasten:

1. Plasser lampemasten på et vannrett, jevnt og solid gulv.
2. Pass på at masten er nede.
3. Strekke ut stabilisatorene: Løsne låsepinnene på hver av de to stabilisatorene (1) ved å løfte den opp og trekke ut støttefoten (2) med maksimal utvidelse av stabilisatoren (3).



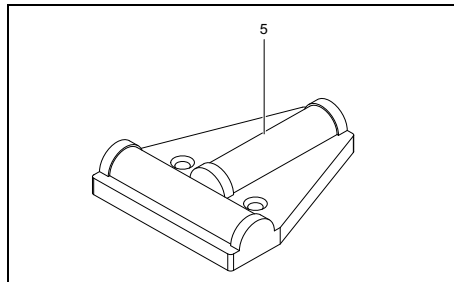
4. Når stabilisatorene (3) er trukket ut, løsner du låsepinnen (1) for å låse dem på plass.
5. Drei håndtaket (4) øverst på støtteføttene mot klokken for å senke dem og få lampemasten i vannrett posisjon.



Juster høyden på støtteføttene gradvis for å sikre at enheten er stabil.



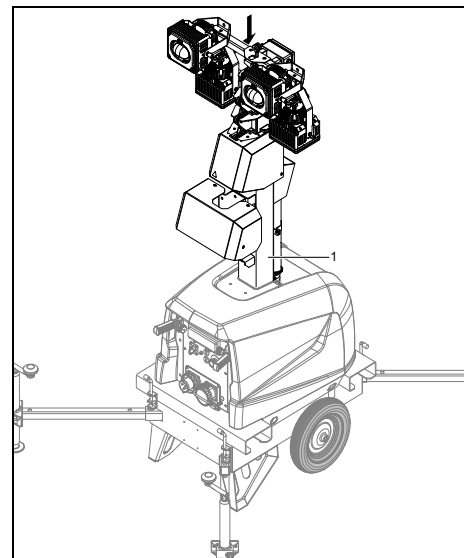
Kontroller nivåene (5) øverst på lampemasten for å sikre at enheten står i vannrett posisjon.



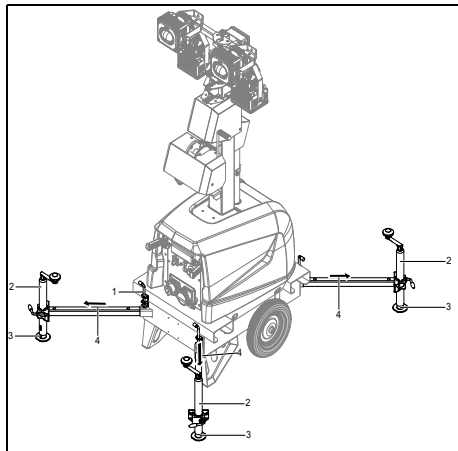
Hvis du vil ha mer detaljerte monteringsinstruksjoner, kan du også se kapittelet Montering på side 349.

3.2.2 Plassering for transport

1. Kontroller at masten er senket helt ned (1).



2. Bruk håndtaket på toppen av hver fot (2) til å trekke inn de fire føttene (3).



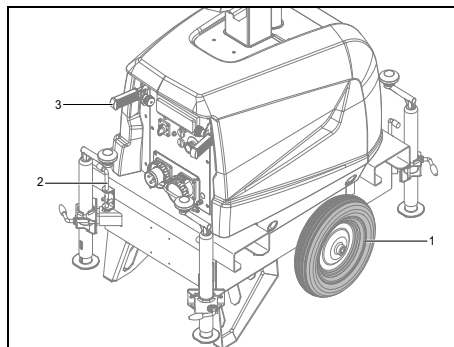
Juster høyden på støtteføttene gradvis for å sikre at enheten er stabil.

3. Trekk inn stabilisatorene (4) og sikre dem med låsepinnene (5) i motsatt rekkefølge av fremgangsmåten beskrevet i Plassering for drift på side 346.

3.2.3 Transport på stedet

HiLight E3+ har et understell med hjul (1) og utfellbare håndtak (2) for enkel transport på stedet.

Håndtakene felles ut ved å løse låsestiftene (3).



Pass på at lampemasten er i transportstilling før du foretar noen form for transport.

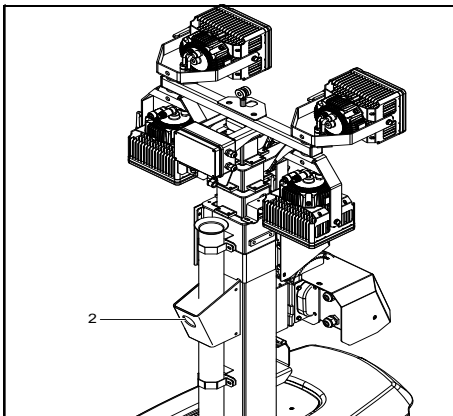
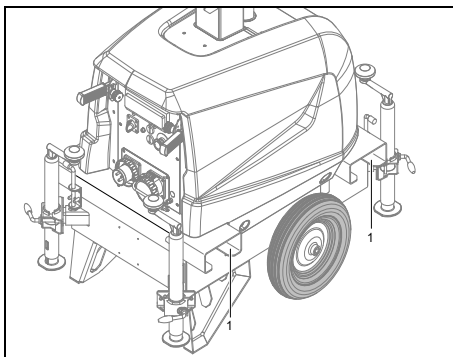
3.2.4 Transport og plassering av lampemasten på kjøretøyer

På grunn av den kompakte og optimaliserte utformingen, er HiLight E3+ svært enkel å transportere.

Lampemasten kan enkelt løftes og flyttes til vanskelige områder ved hjelp av et sentralt løfteøye og gaffelsporene i rammen. Alt som er nødvendig er en gaffeltruck eller en mekanisk løftearm.

Gaffelsporene og løfteøyet kan også brukes til å plassere lampemasten på lastebiler for transport på vei. For trygg transport av lampemasten på lastebiler eller lignende:

1. Sørg for at maskinen er stabil og sikker.
2. Kontroller at lampemasten er plassert fullkomment horisontalt (kontroller planene øverst på enheten).
3. Sørg for stabilitet ved å bruke gaffeltrucksporene (1) og løfteøyet (2) til å feste lampemasten til transportkjøretøyet.
4. Bruk stropper og andre festeordninger under forutsetning av at disse ikke påvirker maskinens integritet og hindrer sikker transport av den.
5. Det anbefales at maskinen dekkes av en presenning for å beskytte den mot dårlige værforhold hvis den transporteres på en lastebil.



3.3 Montering

- Plasser lampemasten på et vannrett, jevnt og solid gulv. Kontroller nivåene øverst på lampemasten for å sikre at den står i vannrett posisjon.
- Sørg for tilstrekkelig plass til drift, kontroll og vedlikehold (minst 1 meter på hver side).
- Kontroller at det indre jordingsystemet er i samsvar med lokale forskrifter.
- Bruk en kabel med tilstrekkelig tverrsnitt til å kople PE-kontakten til en jordingsplate som kan sørge for tilstrekkelig jordingsmotstand i henhold til lampemastens egenskaper.
- Kontroller at kabelenden på jordingsstiften er koplet til jordingsklemmen.



Lampemasten er koplet for et TN-system til IEC 364-3, dvs. ett punkt i strømkilden er direktejordet – i dette tilfellet nøytral. De utsatte ledningsdelene i den elektriske installasjonen må være direkte koplet til jordingen.

- HiLight E3+ med INN/UT-kontakter kan koples i serie. Følgende kablingskriterier basert på tverrsnitt Og lengde er å anbefale:
 - Maksimum antall HiLight E3+ med LED-lyskastere i serien: 10 enheter
 - For tverrsnitt eller avstander ut over anbefalte grenser, kontakter du Atlas Copcos tekniske service.

4 Betjeningsinstruksjoner



Følg alltid alle gjeldende sikkerhetsinstruksjoner.

Overskrid aldri lampemastens maksimale merkeverdier (se Tekniske spesifikasjoner).

Lokale forskrifter med hensyn til tilkoping av lavspenningsinstallasjoner (under 1000 V) må overholdes ved tilkoping til fordelingstavler.

Hver gang lampemasten startes må beskyttelsen (GB-utløser) av lampemasten verifiseres. Jording må gjøres enten via jordingsstiften eller, hvis en slik finnes, via en eksisterende, egnet jordingsinstallasjon. Beskyttelsessystemet mot overdreven berøringsspenning er ikke effektiv uten tilstrekkelig jording.

4.1 Før start

- Utfør alle daglige kontroller og vedlikehold slik det er angitt i Vedlikeholdsplan på side 352.
- Kontroller tiltrekkingen på alle bolter og muttere. Tiltrekkingsmomenter finnes i kapittelet på side 358.
- Kontroller at kretsbytter Q1 er slått av.
- Kontroller at sikringene ikke er utløst.
- Kontroller at belastningen er slått av.
- Forsikre deg om at mastelementene er fri for smuss og is før du setter strøm på masten for å kjøre den opp eller ned.

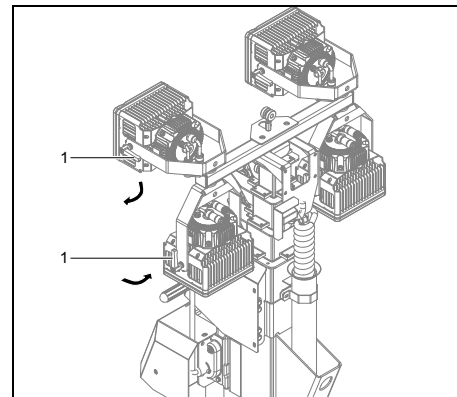
4.2 Bruke lampemasten

4.2.1 Plassere lyskasterne

1. Kontroller at glasset på lampene er i god stand.
2. Kontroller at mutrene øverst på lampestøttene er trukket godt til. Trekk til hvis det er nødvendig.
3. For å stille inn hellingsvinkelen til lyskasterne, løsne den justerbare håndspaken (1). Still lyskasterne i ønsket posisjon, og stram til den justerbare håndspaken igjen.



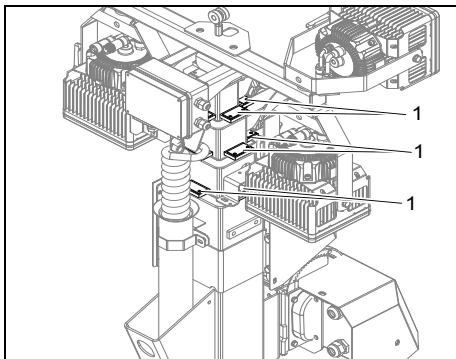
Stram den justerbare håndspaken forsiktig etter justering av lyskasterhellingen, for å unngå plutselig endring i hellingen.



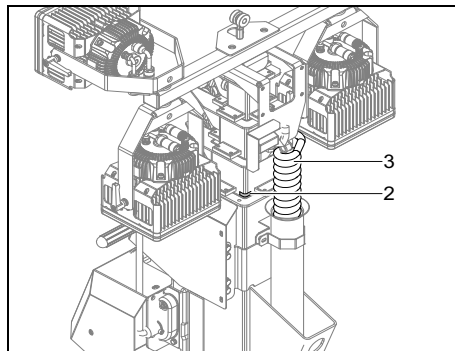
4. Forsett med å strekke ut masten slik det er beskrevet nedenfor.

4.2.2 Strekke ut/senke masten

1. Kontroller at plastavstandsstykkene øverst på masteseksjonene (1) er i god stand. Bytt ut hvis det er nødvendig.



2. Bruk vinsjen for å heve/senke masten manuelt til ønsket høyde. Masten kan strekkes ut til den røde indikasjonen på det første mastsegmentet (2) (maks. 6,9 meter).



Advarsel! Hvis masten ikke trekkes inn med det samme, er den blokkert. Løft straks masten igjen, og sjekk med tanke på hindringer. Masten må være ren og fri for is til enhver tid. En blokkert mast kan bryte sammen når som helst!



Ikke strekk ut masten hvis vindhastigheten er sterkere enn 80 km/t.



Pass hodet når du senker ned masten!



Når du senker masten, må du passe på at strømledningen på masten (spiralkabelen (3)) kommer uhindret i holderen og ikke klemmes eller sammenfiltres.

5 Periodisk vedlikehold

5.1 Vedlikeholdsplan



Før det utføres noe vedlikeholdsarbeid, må du kontrollere at tenningsbryteren står i posisjon AV og at det ikke går strøm gjennom klemmene.

Vedlikeholdsplan	Daglig	Årlig
<i>Til de vanligste underenhetene har Atlas Copco utviklet servicesett som kombinerer alle slidedeler. Disse servicesettene gir deg fordelene ved originaldeler, reduserer administrasjonskostnadene og tilbys til redusert pris sammenliknet med enkeltstående komponenter. Se komponentlisten for mer informasjon om innholdet i servicesettene.</i>		
Lampemast		
Kontroller at mastekablene ikke er frynset eller skadet. Bytt umiddelbart hvis de er skadet.	x	
Kontroller støttetilkoplingsbolt for lyskastere		x
Kontroller tilstand til justerbare plater		x
Kontroller tilstand til kabel og øvre festeklemme		x
Smøre mastmansjetten (1)		x
Smør justerbare plater på masten (bare kontaktflater) (1)		x
Inspeksjon ved spesialisert servicetekniker		x

Merknader:

(1) Atlas Copco-smøring 1636 3009 83.

5.1.1 Forholdsregler

- Ikke utfør endringer eller tilpasninger på noen del av lampemasten eller dens elektriske system.
- Ikke utfør noe vedlikehold mens lysmaten kjører.

5.1.2 Bruk av vedlikeholdsplan

Regelmessig vedlikehold er viktig for å få optimal ytelse, sikker drift og en lengre levetid for maskinen.

Vedlikeholdsplanen inneholder et sammendrag av vedlikeholdsinstruksjonene. Les de respektive avsnittene før vedlikehold utføres.

Under service må alle ødelagte tetninger skiftes, f.eks. pakninger, O-ringer og skiver.

Vedlikeholdsplanen må betraktes som en veiledning for enheter som brukes i støvete omgivelser som er typisk ved bruk av lampemaster. Vedlikeholdsplanen kan tilpasses avhengig av bruk, omgivelser og kvalitet på vedlikeholdet.

5.1.3 Bestille reservedeler

Det er mulig å bestille reservedeler for lampemasten ved å referere til delene nevnt i den medfølgende delelisteåndboken.

Ta alltid med delenummeret, betegnelsen og antall deler som trenges, i tillegg til type maskin og dens serienummer.

6 Kontroller og feilsøking



Gjennomfør aldri en prøvekjøring med strømkablene tilkople. Ta aldri på en elektrisk kontakt uten å kontrollere spenningen.

Når en feil skjer, må du alltid rapportere hva som skjedde før, under og etter feilen. Informasjon med hensyn til belastning (type, størrelse, effektfaktor osv.), vibrasjoner, isolasjonskontroll, lukt, utgangsspenning, lekkasjer og defekte deler, omgivelsestemperatur, daglig og normalt vedlikehold og høyde kan være nyttig for raskt å lokalisere problemet. Rapportert også alle opplysninger med hensyn til fuktighet og plassering av lampemasten (f.eks. i nærheten av havet).

7 Alternativer tilgjengelige for HiLight E3+-enheter

7.1 Oversikt over det mekaniske ekstraintyret

Følgende mekanisk ekstraintyr finnes:

- Spesialfarge
- Mast – fallbruddsystem
- Manuell vinsj

7.2 Oversikt over det elektriske ekstraintyret

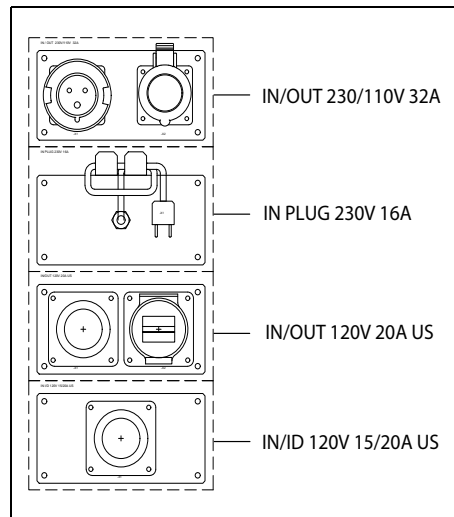
Følgende elektrisk ekstraintyr finnes:

- Strømtilkoplinger
- Elektrisk vinsj

7.3 Beskrivelse av det elektriske ekstraintyret

7.3.1 Strømtilkoplinger

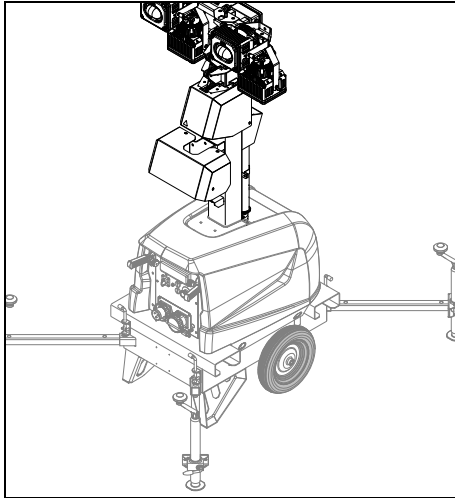
En av de følgende fire uttaksposisjonene er installert i uttaksposisjonen i enhetens kabinett:



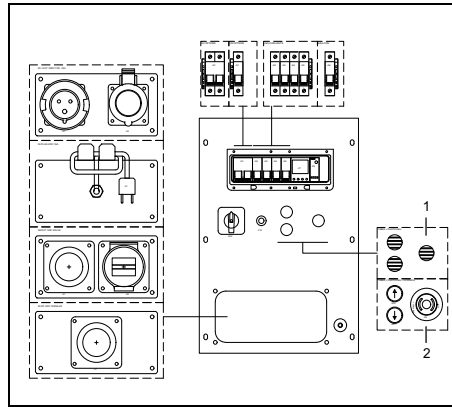
Uttakene for IN-plugg 230V 16A med plugg NEMA 5-15P er ikke IP67, og derfor ikke egnet for utendørs bruk. I tilfeller av utendørs bruk, anbefales at hannkontakten og kablet blir beskyttet.

7.3.2 Elektrisk vinsj

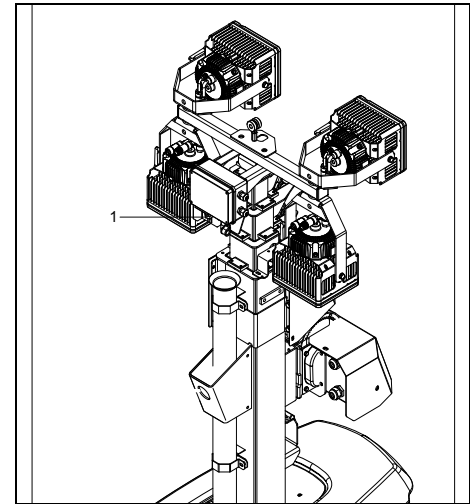
Dette ekstraintyret omfatter batteri, batterilader, elektrisk vinsj, e-stopp og opp/ned-knapper.



Alle uttakskonfigurasjonene er kompatible med E-vinsjen:



- 1 | Konfigurasjon uten E-vinsj
- 2 | Konfigurasjon med E-vinsj



- 1 | Fotocellens posisjon

8 Lagring av lampemasten

8.1 Lagring

- Oppbevar lampemasten horisontalt i et tørt, frostfritt og godt ventilert rom.
- Hvis dette ikke er mulig, må ekstra forholdsregler tas:
 - Rengjør lampemasten, og beskytt alle elektriske komponenter mot fuktighet.
 - Legg poser med silisiummasse, VCI-papir (korrosjonshemmer) eller andre tørkemidler inni lampemasten, og lukk dørene.
 - Kleb ark med VCI-papir med tape på huset for å stenge alle åpninger.
 - Pakk inn lampemasten, unntatt bunnen, med en beskyttende presenning slik at du unngår skader og korrosjon på grunn av miljøforholdene.

8.2 Klargjøre for drift etter lagring

Før lampemasten settes i drift igjen fjerner du innpakningen, VCI-papiret og posene med silisiummasse og kontroller lampemasten grundig (gå gjennom kontrollisten Før start på side 350). Prøvekjør lampemasten.

9 Avhending

9.1 Generelt

Ved utvikling av produkter og tjenester prøver Atlas Copco å forstå, ta oss av og redusere de negative virkningene på miljøet som disse kan ha når de produseres, distribueres og brukes og når det til slutt skal avhendes.

Retningslinjer for resirkulering og avhending er en del av utviklingen av alle Atlas Copco-produkter. Firmastandarder for Atlas Copco fastsetter strenge krav.

Valg av materialer med stor resirkulerbarhet og muligheter til demontering og til å skille materialer og aggregater vurderes i tillegg til eventuelle farer for miljøet og helsefare under resirkulering og avhending av den uunngåelige resten av ikke resirkulerbare materialer.

Atlas Copco-lampemasten består for det meste av metalldele som kan smeltes om i stålverk og smelteverk og derfor har en nesten uendelig resirkulerbarhet. Plasten som brukes, er merket – sortering og oppdeling av materialene for fremtidig resirkulering forutses.



Dett konseptet kan bare lykkes med din hjelp. Støtt vårt arbeide med profesjonell avhending. Ved å sikre riktig avhending av produktet hjelper du å hindre mulige negative konsekvenser på miljø og helse som kan oppstå ved feil avfallshåndtering. Resirkulering og ombruk av materialer hjelper til å bevare naturressurser.

9.2 Avhending av materialer

Avhend forurensede substanser og materialer separat i henhold til lokalt gjeldende miljøforskrifter.

Før en maskin demonteres på slutten av sin levetid, må alle væsker tappes av og avhendes i henhold til gjeldene lokale forskrifter for avfallshåndtering.

Skill materiale fra maskinen i metall, elektronikk, kabler, slanger, isolasjon og plastdele.

Kast de forskjellige komponentene i henhold til gjeldende forskrifter for avfallshåndtering.

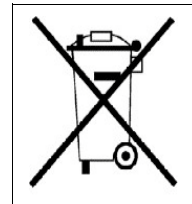
9.3 Tillegg til instruksjonene

DIREKTIV 2012/19/EU FRA EU-PARLAMENTET OG EUROPARÅDET

Om avhending av elektrisk og elektronisk avfall (WEEE)

Dette utstyret omfattes av reglene i EU-direktiv 2012/19/EU om avhending av elektrisk og elektronisk avfall (WEEE), og skal ikke kasseres som usortert restavfall.

Utstyret er merket i overensstemmelse med reglene i EU-direktiv 2012/19/EU, med det overkryssede søppelkassesymbolet.



Ved slutten av levetiden til det elektriske og elektroniske utstyret, skal det leveres inn til en gjenbruksstasjon for separat behandling.

For nærmere informasjon bør du rådføre deg med renholdsverk og myndigheter i ditt område.

10 Tekniske spesifikasjoner

10.1 Tekniske spesifikasjoner for lampemasten HiLight E3+

		<i>HiLight E3+, CPLB 2 LED, INN/UT 230V 32A, 4x160W</i>	<i>HiLight E3+, CPLB 2 LED, INN/UT 230V 32A, 1x500W</i>	<i>HiLight E3+, CPLB 2 LED, INN-plugg 230V 10A, 4x160W</i>	<i>HiLight E3+, CPLB 2 LED, INN-plugg 230V 10A, 1x500W</i>	<i>HiLight E3+, CPLB 2 LED, INN/UT 110V 32A, 4x160W</i>	<i>HiLight E3+, CPLB 2 LED, INN/UT 110V 32A, 1x500W</i>
<i>Referansebetingelser</i>	Nominell frekvens	50 Hz	50 Hz	50 Hz	50 Hz	50 Hz	50 Hz
	Absolutt trykk på luftinntak	1 bar(a)	1 bar(a)	1 bar(a)	1 bar(a)	1 bar(a)	1 bar(a)
	Relativ luftfuktighet	30 %	30 %	30 %	30 %	30 %	30 %
	Temperatur på inntaksluft	25 °C	25 °C	25 °C	25 °C	25 °C	25 °C
<i>Grenseverdier</i>	Høyeste omgivelsestemperatur	50°C	50°C	50°C	50°C	50°C	50°C
	Maks. relativ luftfuktighet	80%	80%	80%	80%	80%	80%
<i>Bruksdata</i>	Oppstart- og kontrollmodus	manuell/auto- matisk	manuell/auto- matisk	manuell/auto- matisk	manuell/auto- matisk	manuell/auto- matisk	manuell/auto- matisk
	Oppstartstid	ikke angitt	ikke angitt	ikke angitt	ikke angitt	ikke angitt	ikke angitt
	Montering	fullstendig fjæ- rende	fullstendig fjæ- rende	fullstendig fjæ- rende	fullstendig fjæ- rende	fullstendig fjæ- rende	fullstendig fjæ- rende
	Klimatisk beskyttelse	friluft	friluft	friluft	friluft	friluft	friluft
<i>Elektrisk strømkrets</i>	Kretsbytter enfaset:						
	Antall poler	2	2	2	2	2	2
	Termisk utløsning (It)	32 A	32 A	10 A	10 A	32 A	32 A
	Kretsbytter enfaset:						
	Antall poler	1	1	1	1	1	1
	Termisk utløsning (It)	6 A	6 A	6 A	6 A	6 A	6 A
Magnetisk utløsning (Im)	C-kurve	C-kurve	C-kurve	C-kurve	C-kurve	C-kurve	
<i>Lamper</i>	Antall lamper	4	1	4	1	4	1
	Type lamper	LED	LED	LED	LED	LED	LED

		160 W 7,2 m (±0,2)	500 W 7,4 m (±0,2)	160 W 7,2 m (±0,2)	500 W 7,4 m (±0,2)	160 W 7,2 m (±0,2)	500 W 7,4 m (±0,2)
		<i>HiLight E3+ US, CPLB 2 LED, INN/UT 120V 20A 4x160W</i>	<i>HiLight E3+ US, CPLB 2 LED, INN/UT 120V 20A 1x500W</i>	<i>HiLight E3+ US, CPLT E3 LED, IN 120V 20A 4x160W</i>	<i>HiLight E3+ US, CPLT E3 LED, IN 120V 20A 1x500W</i>		
<i>Referansebetingelser</i>	Nominell frekvens	60 Hz	60 Hz	60 Hz	60 Hz		
	Absolutt trykk på luftinntak	1 bar(a)	1 bar(a)	1 bar(a)	1 bar(a)		
	Relativ luftfuktighet	30 %	30 %	30 %	30 %		
	Temperatur på inntaksluft	25 °C	25 °C	25 °C	25 °C		
<i>Grenseverdier</i>	Høyeste omgivelsestemperatur	50°C	50°C	50°C	50°C		
	Maks. relativ luftfuktighet	80%	80%	80%	80%		
<i>Bruksdata</i>	Oppstart- og kontrollmodus	manuell/automatisk	manuell/automatisk	manuell/automatisk	manuell/automatisk		
	Oppstartstid	ikke angitt	ikke angitt	ikke angitt	ikke angitt		
	Montering	fullstendig fjærende	fullstendig fjærende	fullstendig fjærende	fullstendig fjærende		
<i>Elektrisk strømkrets</i>	Klimatisk beskyttelse	friluft	friluft	friluft	friluft		
	Kretsbytter enfaset:						
	Antall poler	1	1	1	1		
	Termisk utløsning (lt)	20 A	20 A	10 A	10 A		
	Kretsbytter enfaset:						
	Antall poler	1	1	1	1		
Termisk utløsning (lt)	6 A	6 A	6 A	6 A			
Magnetisk utløsning (lm)	C-kurve	C-kurve	C-kurve	C-kurve			
<i>Lamper</i>	Antall lamper	4	1	4	1		
	Type lamper	LED	LED	LED	LED		
	Lampeeffekt	160 W	500 W	160 W	500 W		
	Masthøyde	7,2 m (±0,2)	7,4 m (±0,2)	7,2 m (±0,2)	7,4 m (±0,2)		

Merknader

- 1) Referansebetingelser for motorytelse i henhold til ISO 3046-1.
- 2) Se oversikt over belastningsreduksjon, eller kontakt fabrikken ved andre betingelser.
- 3) Ved referansebetingelser hvis annet ikke er angitt.
- 4) Definisjoner nominell effekt (ISO 8528-1):
LTP: Effekt over begrenset tidsrom (LTP = Limited Time Power) er den maksimale elektriske effekten et generatorsett kan levere (ved variabel belastning) i tilfelle det oppstår nytteeffektfeil (for opptil 500 timer per år der maksimalt 300 timer kan være kontinuerlig drift). Det tillates ikke overbelastning av disse klassifiseringene. Dynamoer er klassifisert med kontinuerlig topp (som definert i ISO 8528-3) ved 25 °C.
PRP Primæreffekt (PRP = Prime Power) er den maksimalt tilgjengelige effekten i løpet av en sekvens med varierende effekt, som kan kjøres i et ubegrenset antall timer per år mellom fastsatte vedlikeholdsintervaller og under de fastsatte driftsbetingelsene. 10 % overbelastning er tillatt i 1 time hver 12. time. Den tillatte gjennomsnittseffekten i løpet av en 24-timers periode må ikke overskride den oppgitte belastningsfaktoren som angitt i Tekniske spesifikasjoner ovenfor.
- 5) Spesifikk masse av brukt drivstoff: 0,86 kg/l.
- 6) Termisk utløsning er høyere ved 25 °C

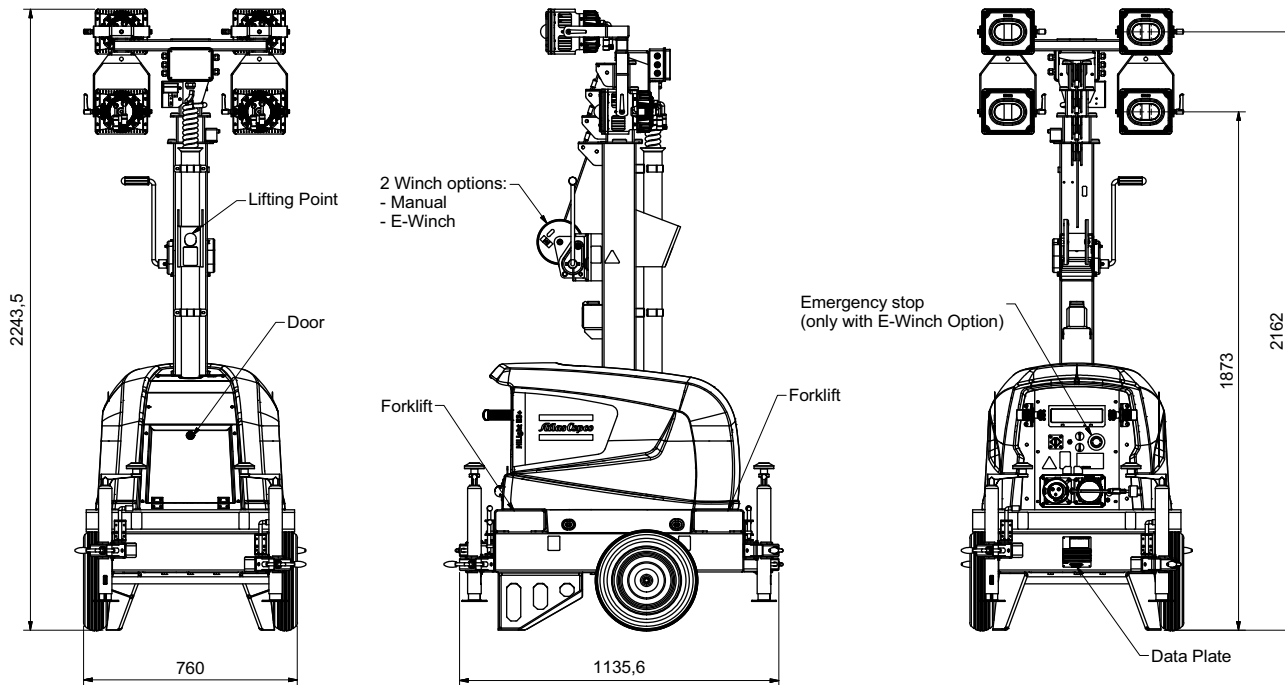
10.2 Viktige boltforbindelser

Deler til montering	Mål	Kvalitet	Gjeldende standard	Tiltrekking (Nm)	Tillatt avvik (Nm)	Tilleggsbehandling
Hjul til aksel	M14	8,8	TESTET	48,2	± 5	
Aksel til ramme	M8	8,8	AC - STD 4369	24,3	± 5	
Stabilisatorbrakett - Stabilisatorrør	M10	8,8	AC - STD 4369	48,2	± 5	
Gulvstøtte til ramme	M8	8,8	AC - STD 4369	24,3	± 5	
Mastebasis til ramme	M10	8,8	AC - STD 4369	48,2	± 5	
Mastebasis til stoppere	M8	8,8	AC - STD 4369	24,3	± 5	
Mastebasis til sidestøtte	M8	8,8	AC - STD 4369	24,3	± 5	
Mastsegmenter - internt festereip	M10	8,8	AC - STD 4369	48,2	± 5	
Mastsegmenter - eksternt festereip	M10	8,8	AC - STD 4369	48,2	± 5	
Mastsegmenter - trekkskive	M10	8,8	AC - STD 4369	48,2	± 5	
Friksjonsplater - mastsegmenter	M5	8,8	AC - STD 4369	6	± 0,5	
Tak - ramme	M8	8,8	AC - STD 4369	24,3	± 5	
Øvre mastsegment - mastetopp	M12	8,8	AC - STD 4369	69	± 17	
Mastetopp - Lampefeste til lyskaster	M12	8,8	TEST	25		Loctite 2107
Standardmomenter for metriske flensforbindelser	M4	8,8	AC - STD 4369	2,51	± 0,63	
Standardmomenter for metriske flensforbindelser	M5	8,8	AC - STD 4369	4,96	± 1,24	
Standardmomenter for metriske flensforbindelser	M6	8,8	AC - STD 4369	8,4	± 2,1	
Standardmomenter for metriske flensforbindelser	M8	8,8	AC - STD 4369	20,3	± 5	
Standardmomenter for metriske flensforbindelser	M10	8,8	AC - STD 4369	40,2	± 10	
Standardmomenter for metriske flensforbindelser	M12	8,8	AC - STD 4369	69	± 17	
Standardmomenter for metriske flensforbindelser	M14	8,8	AC - STD 4369	109	± 28	

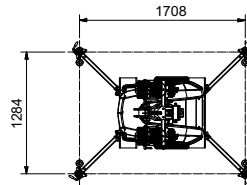
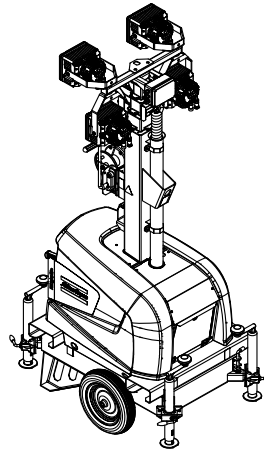
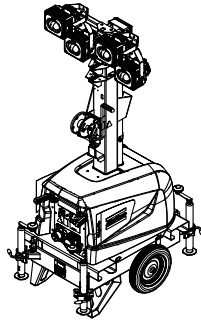
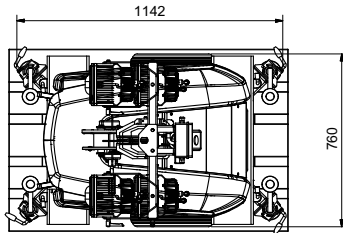
Merknader: Alle verdiene som er nevnt ovenfor, gjelder både tørre og lett oljede bolter.

10.3 Måltegninger

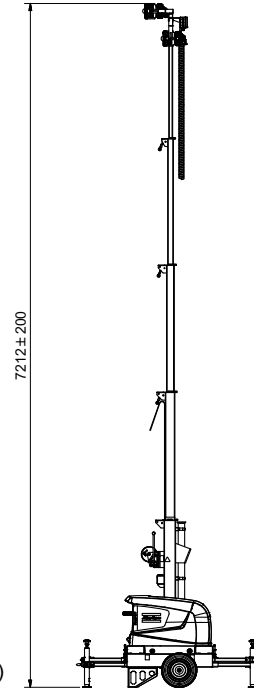
4x160W



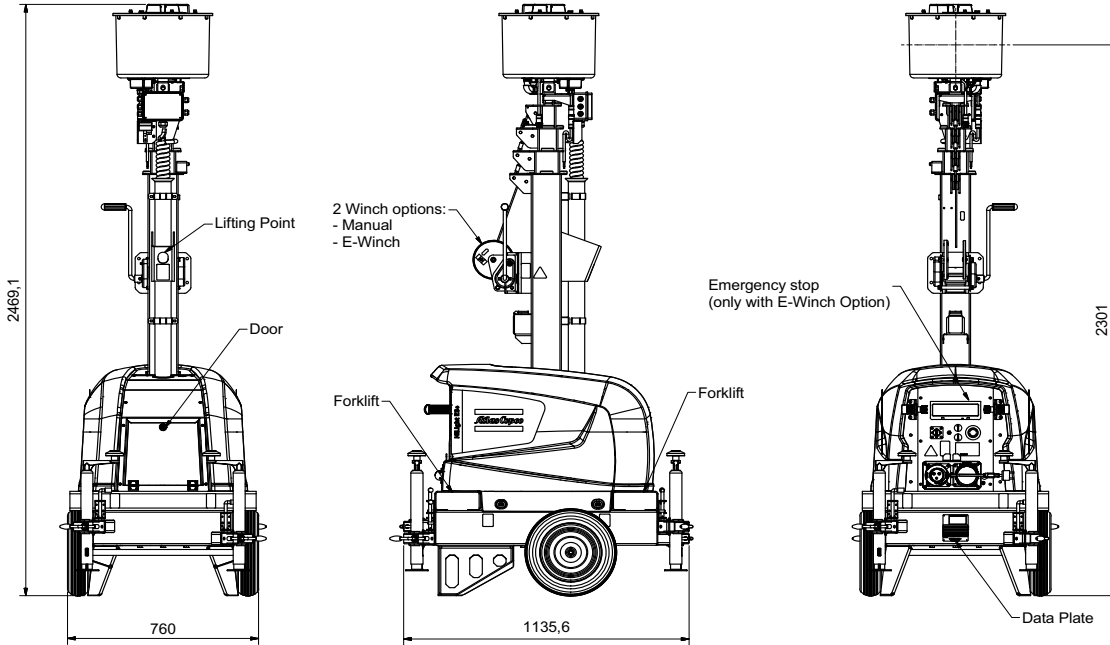
ON PALLET (1 : 12.5)



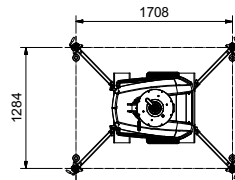
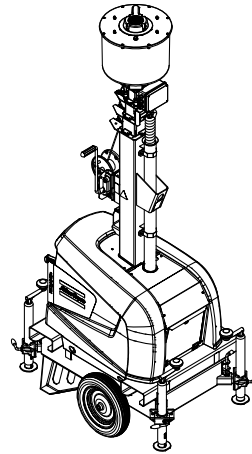
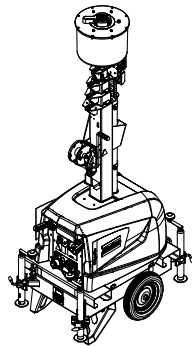
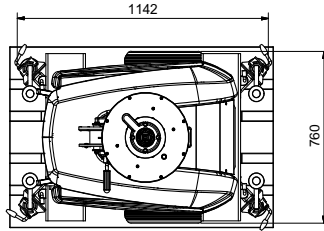
Working Position (1 : 30)



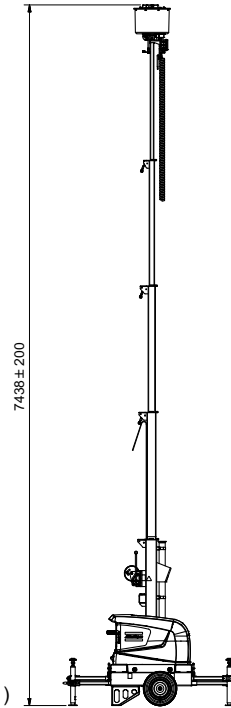
1x500W



ON PALLET (1 : 12.5)



Working Position (1 : 30)

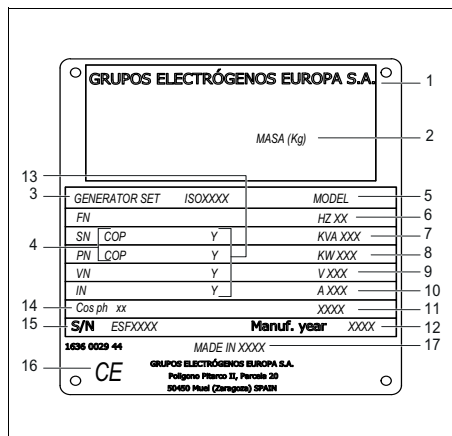


10.4 Liste for omregning av SI-enheter til britiske enheter

1 bar	=	14,504 psi
1 g	=	0,035 oz
1 kg	=	2,205 lbs
1 km/t	=	0,621 mile/t
1 kW	=	1,341 hk (UK og US)
1 l	=	0,264 US gal
1 l	=	0,220 lmp gal (UK)
1 l	=	0,035 cu.ft
1 m	=	3,281 ft
1 mm	=	0,039 tom.
1 m ³ /min	=	35,315 cfm
1 mbar	=	0,401 tommer vannsøyle (in wc)
1 N	=	0,225 lbf
1 Nm	=	0,738 lbf.ft
$t_{\text{°F}}$	=	$32 + (1,8 \times t_{\text{°C}})$
$t_{\text{°C}}$	=	$(t_{\text{°F}} - 32)/1,8$

En temperaturforskjell på 1 °C = en temperaturforskjell på 1,8 °F.

10.5 Merkeplate



- 1 Produsentens navn
- 2 Maksimalt tillatt lastevekt for kjøretøyet
- 3 Maskintype
- 4 Driftsmodus
- 5 Modellnummer
- 6 Frekvens
- 7 Tilsynelastende effekt – PRP
- 8 Aktiv effekt - PRP
- 9 Nominell nettspenning
- 10 Nominell merkestrøm
- 11 Generatorklasse
- 12 Produksjonsår
- 13 Viklingskoplinger
- 14 Effektfaktor
- 15 Serienummer
- 16 EU-merket i samsvar med maskindirektiv 89/392E
- 17 Produsentens adresse

Gratulerar till köpet av HiLight belysningstorn för användning på plats. Det är en robust, driftsäker och pålitlig maskin som är konstruerad enligt den senaste teknologin. Följ anvisningarna i denna handbok för många års problemfri användning. Läs följande anvisningar noga innan du börjar använda maskinen. Trots att alla ansträngningar har gjorts för att se till att informationen i denna instruktionsbok är korrekt, kan Atlas Copco inte ansvara för eventuella fel. Atlas Copco förbehåller sig rätt till ändringar utan föregående meddelande.

Innehåll

1	Säkerhetsföreskrifter..... 369	2.4.1	Kontroll- och indikatorpaneler 376	5.1.2	Användning av underhålls- schemat..... 387
1.1	Inledning..... 369	3	Installation och anslutning380	5.1.3	Beställning av reservdelar..... 387
1.2	Allmänna säkerhetsföreskrifter 370	3.1	Lyftning 380	6	Kontroller och felsökning..... 388
1.3	Säkerhet vid transport och installation 370	3.2	Uppställning och transport..... 380	7	Optioner för HiLight E3+ -enheter 388
1.4	Säkerhet vid användning och drift..... 371	3.2.1	Uppställning för drift 380	7.1	Översikt över mekaniska optioner..... 388
1.5	Säkerhet vid underhåll och reparation 372	3.2.2	Positionering för transport 381	7.2	Översikt över elektriska optioner..... 388
1.6	Säkerhet vid användning av verktyg 373	3.2.3	Transport på platsen 382	7.3	Beskrivning av elektriska optioner..... 388
1.7	Säkerhetsföreskrifter för batterier..... 373	3.2.4	Transport och placering av belysningstornet på transportfordon..... 382	7.3.1	Strömanslutningar 388
2	Huvuddelar 374	3.3	Installation 383	7.3.2	Elektrisk vinsch 389
2.1	Allmän beskrivning..... 374	4	Användningsinstruktioner384	8	Förvaring av belysningstornet 390
2.2	Dekaler..... 375	4.1	Före start..... 384	8.1	Förvaring..... 390
2.3	Mekaniska funktioner 376	4.2	Användning av belysningstornet 384	8.2	Förberedelse för drift efter förvaring..... 390
2.3.1	Huv..... 376	4.2.1	Positionering av strålkastarna 384		
2.3.2	Kontrollpanel..... 376	4.2.2	Utdragning/sänkning av masten..... 385		
2.3.3	Dataskylt och serienummer 376	5	Regelbundet underhåll 386		
2.3.4	Mast och strålkastare 376	5.1	Underhållsschema 386		
2.4	Elektriska funktioner 376	5.1.1	Säkerhetsåtgärder..... 387		

9	<i>Bortskaffande.....</i>	<i>391</i>
9.1	<i>Allmänt.....</i>	<i>391</i>
9.2	<i>Bortskaffande av material</i>	<i>391</i>
9.3	<i>Tillägg till bruksanvisningen</i>	<i>391</i>
10	<i>Tekniska specifikationer</i>	<i>392</i>
10.1	<i>Tekniska specifikationer för belysningstornet HiLight E3+</i>	<i>392</i>
10.2	<i>Kritiska bultanslutningar.....</i>	<i>395</i>
10.3	<i>Dimensionsritningar</i>	<i>396</i>
10.4	<i>Omvandlingslista, SI-enheter till brittiska enheter.....</i>	<i>400</i>
10.5	<i>Dataskylt.....</i>	<i>400</i>

1 Säkerhetsföreskrifter

Läs och följ dessa anvisningar noga innan belysningstornet bogseras, lyfts, används, underhålls eller repareras.

1.1 Inledning

Atlas Copcos avsikt är att förse dem som använder deras utrustning med säkra, pålitliga och effektiva produkter. Följande bör iakttas:

- produkternas avsedda och förutsebara användningsområden och de miljöer i vilka de förväntas fungera,
- tillämpliga regler, lagar och föreskrifter,
- produktens förväntade livslängd, vid rätt service och underhåll,
- uppdatering av instruktionsboken med aktuell information.

Läs den medföljande instruktionsboken före hantering av produkten. Förutom detaljerade driftsinstruktioner ger instruktionsboken också specifik information om säkerhet, förebyggande underhåll, etc.

Förvara alltid instruktionsboken på samma plats som aggregatet, där den är lätt tillgänglig för driftspersonalen.

Se även säkerhetsanvisningarna, som levereras separat eller som omnämns på utrustningen eller enhetens delar.

Dessa säkerhetsanvisningar är allmänna och vissa av dem gäller därför inte alltid för en viss enhet.

Endast personer med de rätta kvalifikationerna får använda, justera, underhålla eller reparera Atlas Copco-utrustning. Det är ledningens ansvar att utse operatörer med rätt utbildning och kunskaper för varje aspekt av arbetet.

Kompetensnivå 1: Operatör

En operatör är utbildad i alla aspekter av att använda enheten med hjälp av tryckknapparna och har utbildats för att känna till säkerhetsaspekterna.

Kompetensnivå 2: Mekaniker

En mekaniker är utbildad för användning av enheten, precis som operatören. Dessutom har en mekaniker utbildats för att utföra underhållsarbete och reparationer, enligt beskrivningarna i denna instruktionsbok, och får ändra kontroll- och säkerhetssystemets inställningar. En mekaniker arbetar inte med strömförande elektriska komponenter.

Kompetensnivå 3: Elmontör

En elmontör har utbildats och har samma kvalifikationer som både operatören och mekanikern. Dessutom får elmontören utföra elektriska reparationer på enhetens olika komponenter. Detta omfattar även arbete på strömförande elektriska komponenter.

Kompetensnivå 4: Specialist från tillverkaren

Detta är en utbildad specialist utsänd av tillverkaren eller dennes agent för att utföra komplicerade reparationer eller modifikationer på utrustningen.

I allmänhet rekommenderas det att högst två personer sköter driften av enheten. Fler operatörer kan leda till osäkra arbetsförhållanden. Vidta nödvändiga åtgärder för att hålla obehöriga borta från enheten och eliminera alla möjliga riskkällor på enheten.

Vid hantering, drift, översyn, underhåll eller reparation av Atlas Copco-utrustning förväntas mekanikerna använda säkra metoder och iaktta alla tillämpliga lokala säkerhetsbestämmelser och -förfordningar. Nedanstående lista är en påminnelse om särskilda säkerhetsanvisningar och åtgärder som huvudsakligen gäller Atlas Copco-utrustning.

Om säkerhetsåtgärderna inte iakttas, kan detta innebära risker för människor, miljön eller maskinerna:

- risker för människor på grund av elektriska, mekaniska eller kemiska effekter,
- risker för miljön till följd av läckage av olja, lösningsmedel eller andra substanser,
- risker för maskinerna på grund av funktionsfel.

Atlas Copco fransäger sig allt ansvar för eventuella skador till följd av att dessa försiktighetsåtgärder försummas eller på grund av underlåtenhet att iaktta lämplig försiktighet och varsamhet vid hantering, drift, underhåll eller reparation, även om detta inte uttryckligen anges i denna instruktionsbok.

Tillverkaren fransäger sig allt ansvar för skador som orsakas av användning av andra delar än originaldelar, samt för ändringar, till- eller ombyggnader som utförs utan tillverkarens skriftliga tillstånd.

Om någon angivelse i denna bok inte stämmer med lokal lagstiftning, gäller det strängaste alternativet.

Angivelser i dessa säkerhetsföreskrifter ska inte tolkas som förslag, rekommendationer eller anledningar att använda maskinerna i strid mot gällande lagar eller föreskrifter.

1.2 Allmänna säkerhetsföreskrifter

1. Ägaren är ansvarig för att enheten hålls i gott skick. Enhetens komponenter och tillbehör måste bytas ut om de saknas eller om de inte längre möjliggör säker drift.
2. Arbetsledaren eller den ansvariga personen måste alltid se till att alla instruktioner med hänsyn till maskinernas och utrustningens drift och underhåll noggrant följs och att maskinerna med alla tillbehör och säkerhetsanordningar, liksom förbrukningsanordningarna, är i gott skick och fria från onormalt slitage eller missbruk samt att de inte manipulerats.
3. Om det finns tecken på eller en misstanke om att en invändig maskindel är överhettad, måste maskinen stoppas, men inga inspektionslock får öppnas innan enheten har svalnat för att undvika att oljedimman självantänder när luft tillförs.
4. Maskinerna och utrustningen måste hållas rena, dvs. så fria som möjligt från olja, damm och andra avlagringar.
5. Alla regler- och säkerhetsanordningar måste underhållas noggrant för att tillförsäkra ordentlig funktion. De får inte sättas ur funktion.
6. Säkerhetsanordningarna måste provas enligt beskrivningen i instruktionsbokens underhållsschema för att se till att de är i gott skick.
7. Observera markeringar och informationsdekalering på enheten.

8. Om säkerhetsdekalering har skadats eller förstörts, måste de bytas för operatörernas säkerhet.
9. Håll arbetsområdet rent och snyggt. Brist på ordning ökar risken för olyckor.
10. Använd skyddskläder vid arbete på enheten. Beroende på typen av arbete omfattar dessa: skyddsglasögon, hörselskydd, hjälm (med visir), skyddshandskar, skyddande kläder och skor. Låt inte håret hänga löst (skydda långt hår med ett hårnät) och ha inte löst sittande kläder eller smycken.
11. Vidta åtgärder för att skydda mot eldsvåda. Förvara en brandsläckare i närheten.

12. Belysningstorn för användning på plats (med jordningspinne):

- Jorda både belysningstornet och belastningen korrekt.
13. Energikällan för belysningstorn HiLight E3+ måste skyddas med ett jordfelsrelä för att undvika direkta och indirekta kontakter.

1.3 Säkerhet vid transport och installation

Innan en enhet lyfts måste alla lösa eller svängbara delar, t.ex. dörrar och dragstänger, låsas säkert.

Fäst aldrig vajrar, kedjor eller rep direkt i eller genom lyftöglan; använd lyftkrokar eller anordningar som uppfyller lokala säkerhetsföreskrifter. Se till att det inte finns några skarpa böckningar i lyftvajrar, kedjor eller rep.

Lyftning med helikopter är inte tillåtet. Ökning och minskning av lyfthastigheten måste hållas inom säkra gränser.

1. Om en enhet ska backas av ett dragfordon måste påskjutsbromsen kopplas loss (om det inte gäller en automatisk mekanism).
2. Vid lastbilstransport av en enhet som inte är en trailerenhet, säkra enheten på lastbilen med hjälp av spännband som fästs genom hålen för lyftgaffel, genom hålen i ramen framtill och baktill eller genom lyftbommen. Förhindra skador genom att aldrig placera spännband på enhetens ovansida.
3. För att lyfta tunga delar ska en lyftanordning användas som har tillräcklig kapacitet och som har testats och godkänts enligt lokala säkerhetsföreskrifter.
4. Lyftkrokar, öglor, ok osv. får aldrig vara böjda och får endast ha spänning i linje med belastningslinjen. Lyftanordningens kapacitet minskar om lyftkraften tillämpas i vinkel mot belastningslinjen.

5. För maximal säkerhet och maximal effektivitet hos lyftanordningen ska alla lyftkomponenter appliceras så vinkelrätt som möjligt. Vid behov ska en lyftbalk användas mellan lyftanordningen och lasten.
6. Lämna aldrig en last som hänger från lyftanordningen.
7. En lyftanordning måste installeras på ett sådant sätt att lasten lyfts vinkelrätt. Om detta inte är möjligt måste de nödvändiga säkerhetsåtgärderna vidtas för att undvika att lasten svänger, t.ex. genom att använda två lyftanordningar, var och en i ungefär samma vinkel som inte överskrider 30° från vertikalen.
8. Placera enheten på minst 1 meters avstånd från väggar.
9. Belysningstorn ska installeras på ett plant, fast underlag, på en ren plats med tillräcklig ventilation. Om underlaget inte är plant och kan variera i lutning, ska Atlas Copco rådfrågas.
10. Elektriska anslutningar måste motsvara lokala bestämmelser. Maskinerna måste jordas och skyddas mot kortslutning med hjälp av säkringar eller överspänningsskydd.
11. Koppla aldrig belysningstornets uttag till en anläggning som också är kopplad till ett starkströmsnät.
12. Innan en belastning tillkopplas, koppla från motsvarande strömbrytare och kontrollera att frekvens, spänning, ström och effektfaktor motsvarar belysningstornets märkdata.
13. Koppla ifrån alla strömbrytare före transport av enheten.

1.4 Säkerhet vid användning och drift

1. Utför underhållsarbete med jämna mellanrum enligt underhållsschemat.
2. Fasta skydd är monterade på alla roterande och fram- och återgående delar som inte skyddas på annat sätt och som kan vara farliga för personalen. Maskinen får aldrig sättas i drift om dessa skydd har avlägsnats och ännu inte sitter säkert på plats.
3. När ljudtrycksnivån, på varje ställe där personal normalt befinner sig, är:
 - under 70 dB(A): behöver inga åtgärder vidtas,
 - över 70 dB(A): ska personer som befinner sig kontinuerligt i rummet ha bullerskydd,
 - under 85 dB(A): behöver inga åtgärder vidtas för personer som stannar i rummet endast en begränsad tid,
 - över 85 dB(A): ska rummet klassificeras som ett bullerfarligt område och en tydlig varning placeras permanent vid varje ingång för att varna personalen att hörselskydd är nödvändiga, även om man endast stannar i rummet en relativt kort period,
 - över 95 dB(A): ska varningen vid ingångarna kompletteras med rekommendationen att även tillfälliga besökare ska bära hörselskydd,
 - över 105 dB(A): ska speciella hörselskydd som är lämpade för denna bullernivå och bullrets frekvensområde tillhandahållas och en speciell varning om detta placeras vid varje ingång.
4. Kör aldrig enheten i omgivningar där det finns risk för inandning av brandfarliga eller giftiga ångor.

5. Om arbetsprocessen framkallar ångor, damm, vibrationer, osv. måste nödvändiga åtgärder vidtas för att eliminera risken för personskada.
6. När tryckluft eller inert gas används för att rengöra utrustningen måste man vara försiktig och använda lämpliga skyddsanordningar, åtminstone skyddsglasögon, för operatören och alla personer i närheten. Använd inte tryckluft eller inert gas på huden och rikta aldrig luft- eller gasström mot människor. Använd aldrig tryckluft för att blåsa bort smuts från kläderna.
7. Vid rengöring av delar i eller med en rengöringslösning, ordna med tillräcklig ventilation och använd lämpligt skydd, t.ex. andningsskydd, skyddsglasögon, gummiförkläde, handskar, osv.
8. Skyddsskor och skyddshjälm är obligatoriska på alla arbetsplatser där det finns även den minsta risk för fallande föremål.
9. Vid risk för inandning av farliga gaser, ångor eller damm, måste andningsorganen och, beroende på farans art, även ögonen och huden skyddas.
10. Kom ihåg att synligt damm också med stor sannolikhet innehåller osynliga mindre partiklar. Även om inget damm är synligt är det inget säkert tecken på att luften är fri från farliga partiklar.
11. Använd aldrig belysningstornet utöver de gränser som specificeras i dess tekniska specifikation och undvik långa tider utan belastning.
12. Använd aldrig belysningstornet i en fuktig omgivning. För mycket fukt försämrar belysningstornets isolering.

13. Öppna inte elskåp, dosor eller annan utrustning medan spänningen är påslagen. Om det inte kan undvikas, t.ex. för mätningar, prov eller justeringar, ska arbetet endast utföras av en kvalificerad elektriker, med rätt verktyg. Vidta nödvändiga skyddsåtgärder mot elektrisk fara.
14. Rör aldrig vid strömkabelfästen under maskinens drift.
15. Om ett onormalt tillstånd inträffar, t.ex. för mycket vibration, lukt, ljud osv., ställ strömbrytarna på AV. Rätta till det felaktiga tillståndet innan maskinen startas igen.
16. Kontrollera elkablarna regelbundet. Skadade kablar och lösa anslutningar kan orsaka elektriska stötar. Om skadade ledningar eller farliga tillstånd iakttas, måste strömbrytarna ställas på AV och enheten stängas av. Byt ut skadade ledningar eller rätta till det farliga tillståndet innan maskinen startas igen. Se till att alla elektriska anslutningar sitter säkert på plats.
17. Undvik att överbelasta belysningstornet. Belysningstornet är utrustat med strömbrytare för överbelastningsskydd. När en strömbrytare har utlösts, ska den motsvarande belastningen minskas innan maskinen startas igen.
18. Ta aldrig bort locket till anslutningsplinten under drift. Före anslutning eller frånkoppling av ledningar, koppla från belastningen och strömbrytarna, stoppa maskinen och se till att den inte kan startas av misstag och att ingen restspänning finns kvar i strömkretsen.
19. När belysningstornet används i fjärrstyrningsläge eller automatiskt läge, se till att alla relevanta lokala bestämmelser och förordningar åtföljs.
20. När belysningstornets mast dras ut, gäller följande säkerhetsföreskrifter:
 - Dra inte ut masten förrän maskinen står på ett jämnt underlag och stabilisatorerna är färdigjusterade.
 - Dra inte ut masten i närheten av överhängande elledningar: RISK FÖR LIVSFARLIGA STÖTAR.
 - Höj inte masten med lamporna i transportposition.
 - Se till att ingen står för nära belysningstornet när masten dras ut.
 - Dra inte ut masten om vindstyrkan är mer än 80 km/h och belysningstornet är i driftposition (lamporna inte är i linje med hjulen).
21. Varning! Om masten inte dras in omedelbart är den blockerad. Höj omedelbart masten igen och kontrollera om det finns några hinder. Masten måste alltid vara ren och fri från is. En blockerad mast kan falla när som helst!

1.5 Säkerhet vid underhåll och reparation

Underhålls- och reparationsarbete får endast utföras av personal med rätt utbildning för uppgiften, om det behövs under överinseende av en fackkunnig person.

1. Använd endast rätt slags verktyg för underhåll och reparation och se till att verktygen är i gott skick.
2. Använd endast originalreservdelar från Atlas Copco.
3. Allt underhållsarbete, utom rutintillsyn, får endast göras när maskinen står stilla. Se till att maskinen inte kan startas oavsiktligt. Dessutom måste en varningsskylt, t.ex. med texten "arbete pågår, starta inte" anslås vid startutrustningen. På eldrivna enheter ska huvudströmbrytaren låsas i öppet läge och säkringarna tas bort. En varningsskylt med t.ex. texten "arbete pågår, slå inte på strömmen" måste fästas på säkringsboxen eller huvudströmbrytaren.
4. Se till att inga verktyg, lösa komponenter eller trasor lämnas kvar i eller på maskinen.
5. Använd aldrig eldfarliga lösningsmedel för rengöring (brandrisk).
6. Vidta säkerhetsåtgärder mot giftiga ångor från rengöringsvätskor.
7. Använd aldrig maskindelar som hjälp för klättring.
8. Iakttå största renlighet under underhålls- och reparationsarbete. Håll smutsen borta genom att täcka komponenter och oskyddade öppningar med en ren trasa, papper eller tejp.

- Använd bara smörjolja och fett som rekommenderas eller har godkänts av Atlas Copco eller maskintillverkaren. Se till att smörjmedlen överensstämmer med alla gällande säkerhetsföreskrifter, särskilt med hänsyn till explosions- eller brandfara och möjligt sönderfall i, eller alstring av, farliga gaser.
- Innan man utför något arbete som alstrar värme, öppen låga eller gnistor på en maskin, ska omgivande delar avskärmas med icke brännbart material.
- Använd aldrig en ljuskälla med öppen låga för att undersöka insidan av en maskin, ett tryckkärl osv.
- När reparationsarbetet har avslutats ska maskinen dras runt minst ett varv för kolmaskiner och flera varv för rotationsmaskiner för att se till att det inte finns något mekaniskt hinder inne i maskinen eller drivmotorn.
- Underhålls- och reparationsarbeten ska antecknas i en loggbok för alla maskiner. Uppgifter om vilka typer av reparation som behövs och hur ofta de behövs kan avslöja risker.
- När varma delar måste hanteras, t.ex. vid krymppassning, ska särskilda värmskyddande handskar och eventuellt annan skyddsklädsel användas.
- Se till att olja, lösningsmedel och andra substanser som kan skada miljön avfallshanteras på ett ansvarsfullt sätt.
- Innan belysningstornet görs i ordning för drift efter underhåll eller översyn bör du utföra en testkörning, kontrollera att växelströmseffekten är korrekt och försäkra dig om att styr- och avstängningsanordningarna fungerar ordentligt.

1.6 Säkerhet vid användning av verktyg

Använd rätt verktyg för varje jobb. Genom att känna till verktygets riktiga användning och begränsningar och med hjälp av sunt förnuft kan man förhindra många olyckor.

Det finns speciella serviceverktyg för specifika uppgifter och dessa ska användas när så rekommenderas. Genom att använda dessa verktyg sparar man tid och undviker skador på delarna.

1.7 Säkerhetsföreskrifter för batterier

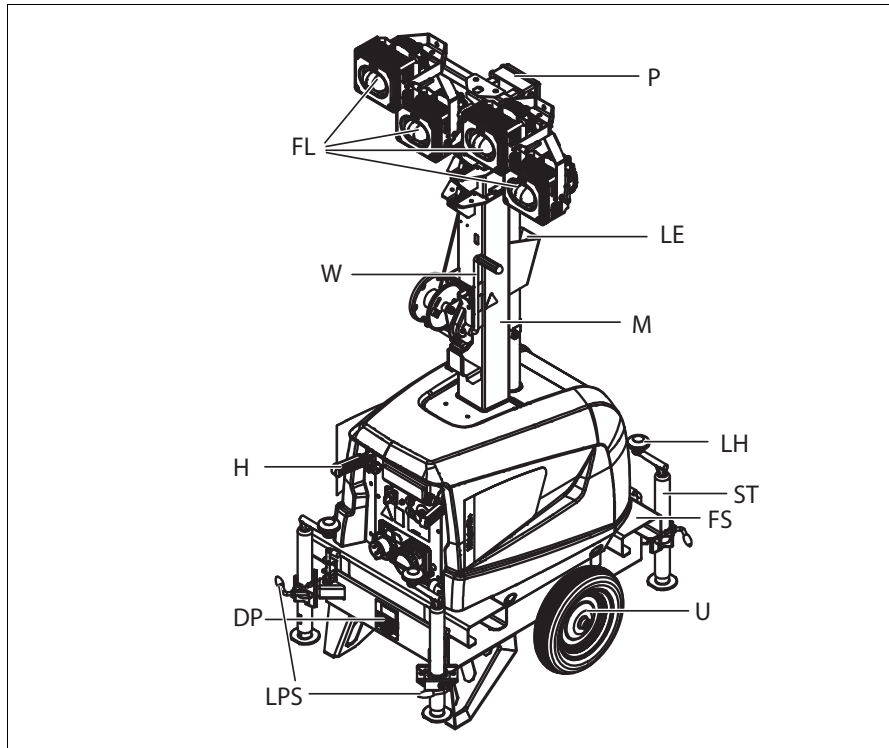
Använd alltid skyddsklädsel och skyddsglasögon vid service av batterier.

- Elektrolyten i batterier är en svavelsyralösning som är farlig om man får den i ögonen, och som vållar brännskador om den kommer i kontakt med huden. Var därför försiktig vid hantering av batterier, t.ex. vid kontroll av batteriets laddningsnivå.
- Installera en skylt som anger förbud mot eld, öppen låga och rökning på stället där batterierna laddas.
- Vid laddning av batterier bildas en explosiv gas i cellerna, som kan komma ut genom pluggarnas ventilhål.
På detta sätt kan en explosiv atmosfär bildas kring batteriet om ventilationen är dålig och stanna kvar i och omkring batteriet flera timmar efter laddningen. Tänk därför på följande:
 - rök aldrig nära batterier som håller på att laddas eller nyss har laddats,
 - bryt aldrig strömförande kretsar vid batteripolerna eftersom en gnista brukar uppstå.
- När ett hjälpbatteri (AB) ska parallellkopplas till enhetens batteri (CB) med hjälpkablar: Koppla pluspolen (+) på AB till pluspolen (+) på CB och koppla sedan minuspolen (-) på CB till enhetens massa. Frånkoppla i motsatt ordning.

2 Huvuddelar

2.1 Allmän beskrivning

Belysningstorn HiLight E3+ tillhandahåller 4 strålkastare med varierande installerad effekt beroende på enhetens konfiguration. De är konstruerade för användning på platser där el finns tillgänglig från elnät eller generator.



DP	Dataskylt
FL	Strålkastare
FS	Hål för gaffeltruck
H	Handtag (för transport på platsen)
LE	Lyftögla
LH	Nivåhandtag, för justering av stödbenshöjd
LPS	Låssprint för stabilisator
M	Mast
P	Fotocell (option)
ST	Stabilisator och stödben
U	Underrede
W	Vinsch

2.2 Dekaler

På dekalerna finns instruktioner och information. De varnar även för risker. Av praktiska skäl och säkerhetsskäl måste alla dekalerna vara i läsbart skick och bytas ut om de är trasiga eller saknas. Utbytesdekalerna kan fås från fabriken.

Nedan följer en kort beskrivning av alla dekalerna på belysningstornet. Dekalernas exakta placering anges i reservdelshandboken till belysningstornet.



Anger förekomst av livsfarlig spänning. Vidrör aldrig de elektriska kontaktorna under drift.



Anger att masten inte får dras ut nära elledningarna.



Anger stabilisatorernas låssprint.



Anger hål för gaffeltruck.



Anger belysningstornets lyftpunkt.



Anger att enheten kan starta automatiskt och att instruktionsboken måste konsulteras före användning.



Anger belysningstornets jordanslutningar.



Varnar för riskerna med att röra vid maskinens rörliga delar.

Atlas Copco		HiLight E3+
Cabinet		Light Tower
Model		
Serial No.		
Year of Manufacture		
Weight		
Dimensions		
Frame & Mount		
Accessories		
Notes		

Anger olika servicesatser, vätskor och kritiska delar. Dessa delar kan beställas från fabriken.



Anger att enheten innehåller ett laddningsbart batteri.



Varning!

2.3 Mekaniska funktioner

De mekaniska funktioner som beskrivs i detta kapitel är standardfunktioner på det här belysningstornet. För alla mekaniska funktioner som är optioner, se kapitlet "Översikt över mekaniska optioner" på sidan 388.

2.3.1 Huv

HiLight E3+ kan lyftas med hjälp av den inbyggda lyftöglan i masten. I ramen finns galvaniserade spår för gaffeltruck så att enheten kan lyftas från båda sidorna.

2.3.2 Kontrollpanel

Kontrollpanelen med säkringar, automatiska strömställare, uttag osv. nås via panelen på framsidan.

2.3.3 Dataskylt och serienummer

Belysningstornet har en dataskylt som visar produktkod och serienummer (se kapitlet "Dataskylt" på sidan 400). Den sitter framtill på panelen.

2.3.4 Mast och strålkastare

Belysningstornets 100 % galvaniserade mast består av 5 mastsektioner och kan dras ut till 6,9 meter. Den manövreras för hand.

Belysningstornet erbjuder flera olika konfigurationer av strålkastare och installerad effekt. Varje lampa kan placeras och vinklas separat.

2.4 Elektriska funktioner

De elektriska funktioner som beskrivs i detta kapitel är standardfunktioner på det här belysningstornet. För alla elektriska funktioner som är optioner, se kapitlet "Översikt över elektriska optioner" på sidan 388.

2.4.1 Kontroll- och indikatorpaneler

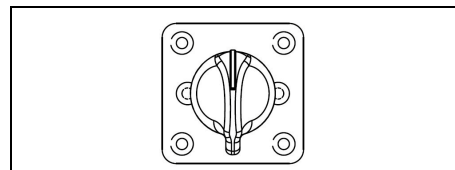
Utför följande åtgärder varje gång belysningstornets strålkastare används.

- Kontrollera den tillgängliga energikällans nominella spänning och frekvens.
- Kontrollera att inga andra källor är anslutna till belysningstornet.
- Anslut energikällan till strömingången under säkra förhållanden.
- Aktivera huvudströmbrytaren.
- Tänd strålkastarna.

Gör därefter följande, beroende på det valda läget:

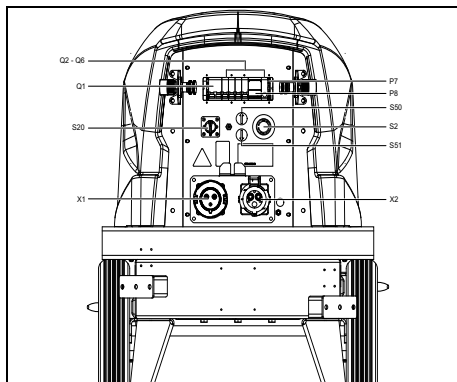
HiLight E3+-modell	Lägesväljare	För tändning av strålkastarna
Bas	Ingen väljare ingår	– Aktivera strömbrytare för önskade strålkastare.
Tidrelä och fotocell	OFF (AV)	– I det här läget är alla energikällor franslagna. Om E-vinschen är installerad ingår en batteriladdare och den fortsätter att vara PÅ.
Tidrelä och fotocell	MAN.	– Aktivera strömbrytare för önskade strålkastare.

HiLight E3+-modell	Lägesväljare	För tändning av strålkastarna
Tidrelä och fotocell	TIM.	– Aktivera strömbrytare för önskade strålkastare. – Strålkastarna tänds/släcks endast i enlighet med tidreläets aktiveringsstillstånd.
Tidrelä och fotocell	PHOTO. (FOTO.)	– Aktivera strömbrytare för önskade strålkastare. – Strålkastarna tänds/släcks endast i enlighet med fotocellens aktiveringsstillstånd.
Tidrelä och fotocell	AUT.1 (serieläge)	– Aktivera strömbrytare för önskade strålkastare. – Strålkastarna tänds/släcks endast i enlighet med tidreläets och fotocellens aktiveringsstillstånd.
Tidrelä och fotocell	AUT.2 (parallellt läge)	– Aktivera strömbrytare för önskade strålkastare. – Strålkastarna tänds/släcks endast i enlighet med tidreläets eller fotocellens aktiveringsstillstånd.



2.4.1.1 Kontrollpanel In/ut 32A CEE

Belysningstornet används med hjälp av den installerade kontrollpanelen.



P7..... Fotocell (option)

P8..... Tidrelä (option)

Q1..... Huvudströmbrytare 32A (uttag)

Avbryter strömförsörjningen vid en kortslutning på belastningssidan eller när överströmsreläet utlöses. Detta gör det möjligt att isolera maskinen.

Q2-6.... Strömbrytare 6A (strålkastare)

Kontrollpanelen är utrustad med 4 strömbrytare för lamporna (en för varje lampa).

F10..... Säkring (endast med optionen E-vinsch)

S2..... Nödstopp (endast med optionen E-vinsch)

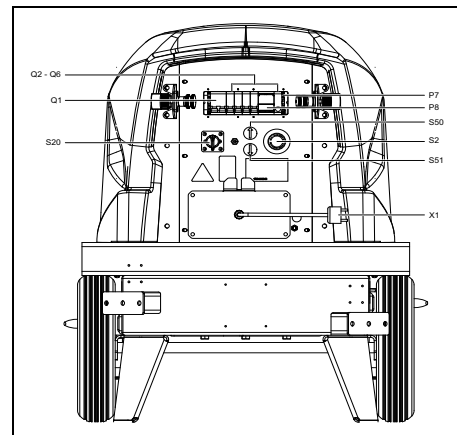
S50-51 Mast upp- och mast ner-knappar (endast med optionen E-vinsch)

X1..... Ingångskontakt för anslutning till nät (1-FAS – 230V 32A CEE)

X2..... Uttag (1-FAS – 230V 32A CEE)

2.4.1.2 Kontrollpanel IN-KONTAKT 10A

Belysningstornet används med hjälp av den installerade kontrollpanelen.



P7..... Fotocell (option)

P8..... Tidrelä (option)

Q1..... Huvudströmbrytare 10A (uttag)

Avbryter strömförsörjningen vid en kortslutning på belastningssidan eller när överströmsreläet utlöses. Detta gör det möjligt att isolera maskinen.

Q2-6.... Strömbrytare 6A (strålkastare)

Kontrollpanelen är utrustad med 4 strömbrytare för lamporna (en för varje lampa).

F10..... Säkring (endast med optionen E-vinsch)

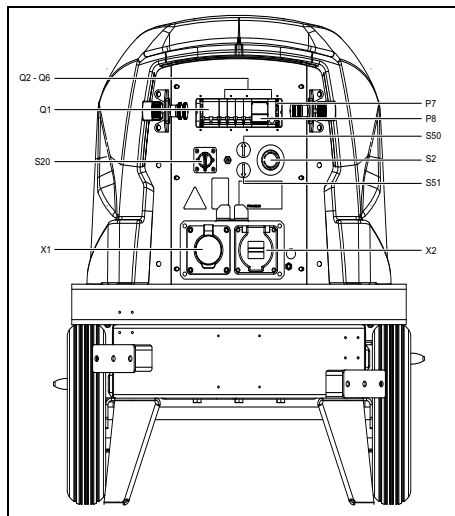
S2 Nödstopp (endast med optionen E-vinsch)

S50-51 Mast upp- och mast ner-knappar (endast med optionen E-vinsch)

X1 Ingångskontakt för anslutning till nät (1-FAS – 230V 10A SCHUKO)

2.4.1.3 Kontrollpanel IN/UT 20A US

Belysningstornet används med hjälp av den installerade kontrollpanelen.



P7.....Fotocell (option)

P8..... Tidrelä (option)

Q1.....Huvudströmbrytare 20A (uttag)

Avbryter strömförsörjningen vid en kortslutning på belastningssidan eller när överströmsreläet utlöses. Detta gör det möjligt att isolera maskinen.

Q2-6....Strömbrytare 6A (strålkastare)

Kontrollpanelen är utrustad med 4 strömbrytare för lamporna (en för varje lampa).

F10..... Säkring (endast med optionen E-vinsch)

S2.....Nödstopp (endast med optionen E-vinsch)

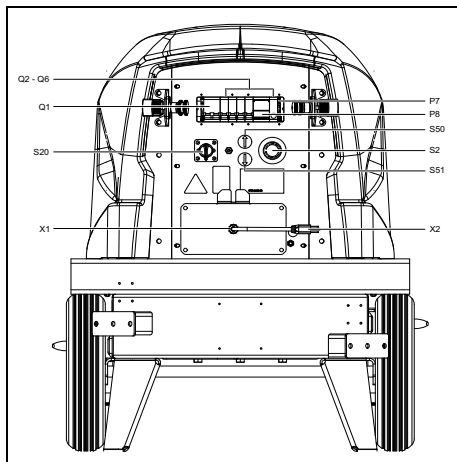
S50-51 Mast upp- och mast ner-knappar (endast med optionen E-vinsch)

X1Flänsad ingång (NEMA L5-20P)

X2 Uttagskontakt (NEMA L5-20R)

2.4.1.4 Kontrollpanel IN I/D 20A US

Belysningstornet används med hjälp av den installerade kontrollpanelen.



P7..... Fotocell (option)

P8..... Tidrelä (option)

Q1..... Huvudströmbrytare 20A (uttag)

Avbryter strömförsörjningen vid en kortslutning på belastningssidan eller när överströmsreläet utlöses. Detta gör det möjligt att isolera maskinen.

Q2-6.... Strömbrytare 6A (strålkastare)

Kontrollpanelen är utrustad med 4 strömbrytare för lamporna (en för varje lampa).

F10..... Säkring (endast med optionen E-vinsch)

S2 Nödstop (endast med optionen E-vinsch)

S50-51 Mast upp- och mast ner-knappar (endast med optionen E-vinsch)

X1 Flänsad ingång (NEMA L5-20P)

Denna koppling är "I" – för industriellt bruk.

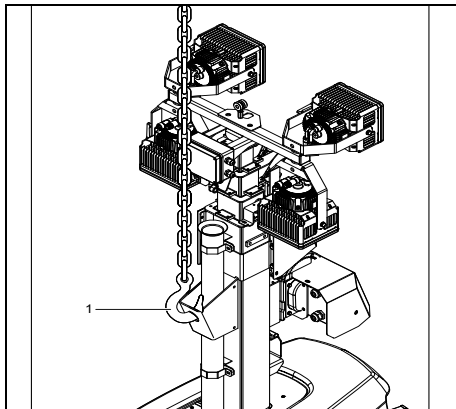
X2 Kontakt (NEMA 5-15P)

Denna koppling är "D" – för bostadsbruk.

3 Installation och anslutning

3.1 Lyftning

Lyftöglan (1), för lyftning av belysningstornet med lyftanordning, är inbyggd i masten och kan enkelt nå från utsidan.



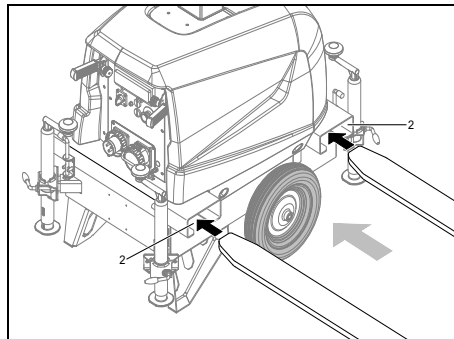
Under lyftning lutas belysningstornet mot masten för att undvika att skada strålkastarna.



Ökning och minskning av lyfthastigheten måste hållas inom säkra gränser (max. 2 g).

Lyftning med helikopter är inte tillåtet.

För att möjliggöra lyftning av belysningstornet med gaffeltruck har ramen försetts med hål för gaffeltruck (2) i ramen.



För lyftning av HiLight E3+ med lyftöglan måste strålkastarna vara i driftposition. För lyftning av belysningstornet med gaffeltruck kan strålkastarna vara i driftposition eller transportposition. Se även kapitlet ”Uppställning och transport”.

3.2 Uppställning och transport

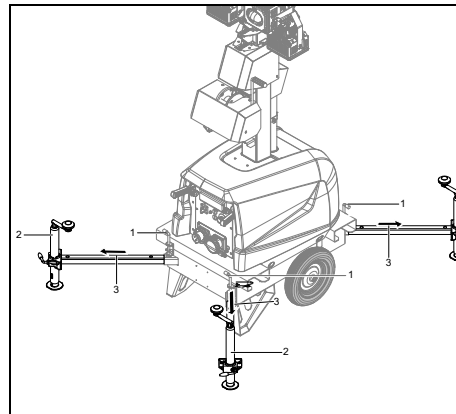


Operatören förväntas följa samtliga relevanta säkerhetsföreskrifter, inklusive de som omnämns på sidan 370 till 373 i denna handbok.

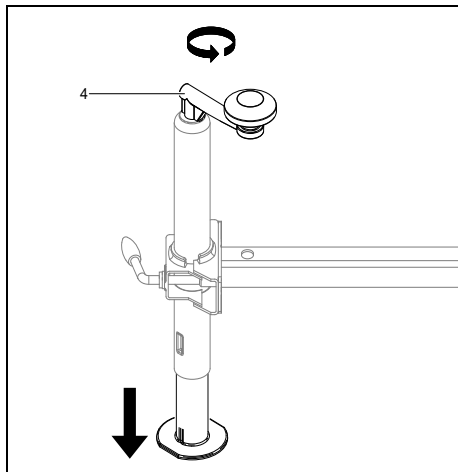
3.2.1 Uppställning för drift

Följ stegen nedan för att ställa upp belysningstornet:

1. Placera belysningstornet på en horisontell, plan och fast bas.
2. Kontrollera att masten är nedsänkt.
3. För att dra ut stabilisatorerna: Lossa varje stabilisators låssprint (1) genom att lyfta den uppåt och dra stödbenet (2) till stabilisatorns maximalt utdragna läge (3).



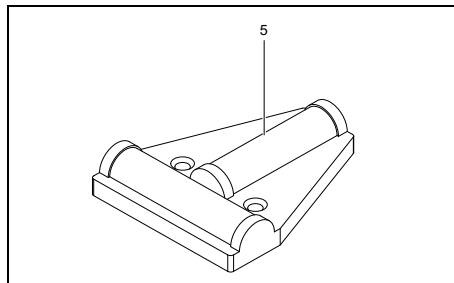
4. När stabilisatorerna (3) har dragits ut helt, frigör låssprinten (1) för att låsa fast dem i det läget.
5. Vrid handtaget (4) ovanpå stödbenen moturs för att sänka ned dem och ställa upp belysningstornet plant.



Justera stödbenens höjd gradvis så att enheten förblir stabil.



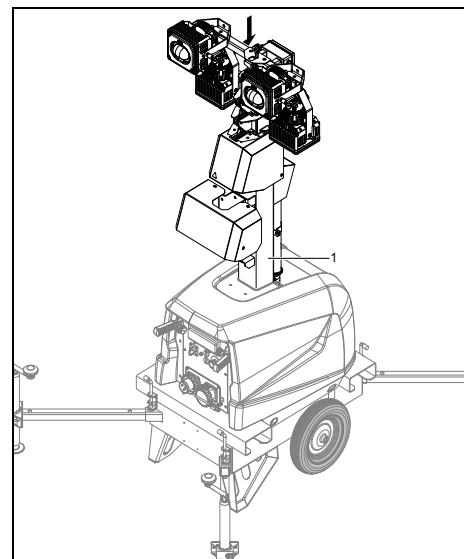
Kontrollera vattenpassen (5) ovanpå belysningstornet för att se till att enheten står plant.



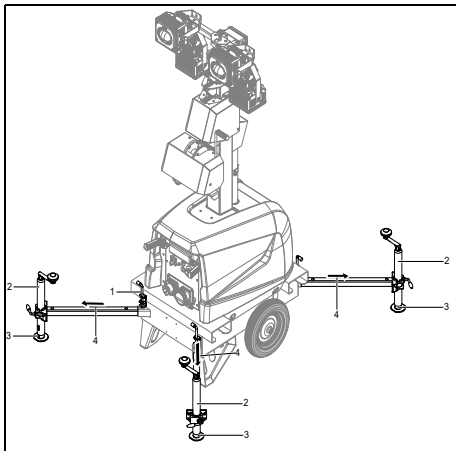
För mer detaljerade installationsanvisningar, se även kapitlet "Installation" på sidan 383.

3.2.2 Positionering för transport

1. Kontrollera att masten är nedsänkt (1).



2. Använd handtaget ovanpå varje stödben (2) för att dra upp de 4 stödbenen (3).



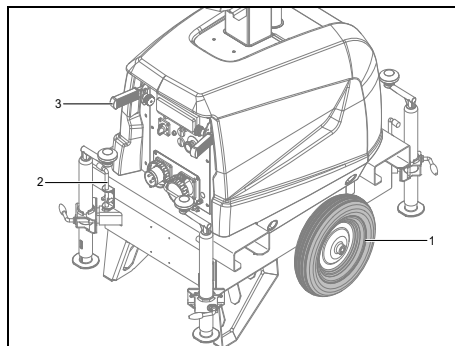
Justera stödbenens höjd gradvis så att enheten förblir stabil.

3. Dra in stabilisatorerna (4) och säkra deras låssprintar (5) genom att i omvänd ordning utföra proceduren som beskrivs i "Uppställning för drift" på sidan 380.

3.2.3 Transport på platsen

HiLight E3+ har ett underrede med hjul (1) och infällbara handtag (2) som möjliggör enkel transport på platsen.

Handtagen går att fälla ut genom att lossa låssprintarna (3).



Säkerställ att belysningstornet är i transportposition innan någon typ av transport utförs.

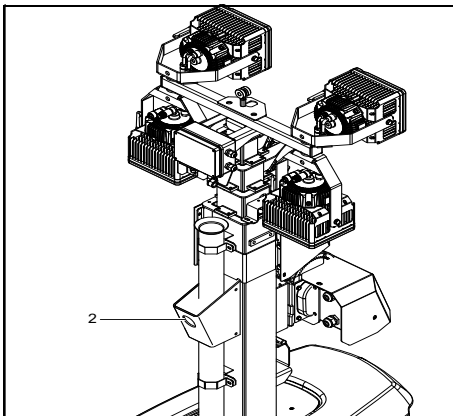
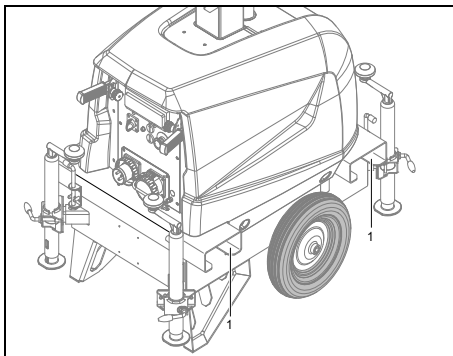
3.2.4 Transport och placering av belysningstornet på transportfordon

Tack vare den optimerade kompakta designen erbjuder HiLight E3+ mycket effektiva transportmöjligheter.

Belysningstornet kan enkelt lyftas och flyttas till svåråtkomliga platser, tack vare den centralt placerade lyftöglan och spåren för gaffeltruck i ramen. Allt som behövs är en gaffeltruck eller en lyftarm.

Spåren för gaffeltruck och lyftöglan kan också användas för att placera belysningstornet på lastbil för transport på väg. För säker transport av belysningstorn på lastbil eller liknande fordon:

1. Kontrollera att maskinen står stadigt och är säkert fastspänd.
2. Kontrollera att belysningstornet är placerat i perfekt vågrätt läge (kontrollera vattenpassen ovanpå enheten).
3. För stabilitetens skull, använd urtagen för gaffeltruck (1) och lyftöglan (2) för att säkra belysningstornet på transportfordonet.
4. Använd spännband eller andra fästarrangeringar, såvida de inte hindrar säker transport av maskinen eller kan skada den.
5. Det bästa är att täcka maskinen med en presenning som skydd mot dåligt väder om den transporteras på ett öppet flak.



3.3 Installation

- Placera belysningstornet på en horisontell, plan och fast bas. Kontrollera vattenpassen ovanpå belysningstornet för att se till att det står plant.
- Lämna tillräckligt utrymme för drift, inspektion och underhåll (minst 1 meter på varje sida).
- Se till att det inbyggda jordningssystemet följer lokala bestämmelser.
- Använd en kabel med lämplig kabelarea och anslut jordklämman PE till en jordningsplatta som kan ge en jordresistans som lämpar sig för belysningstornets egenskaper.
- Se till att jordningspinnens kabelände är ansluten till jordklämman.



Belysningstornet är kopplat för ett TN-system enligt IEC 364-3, dvs. en punkt i strömkällan direkt jordad - i detta fall neutral. De utsatta konduktiva delarna på elinstallationen måste vara direktanslutna till den funktionella jordningen.

- HiLight E3+ med IN/UT-uttag kan anslutas i följd. Följande kabeldragningskriterier baserade på kabelarea och längd rekommenderas:
 - Maximalt antal HiLight E3+ med LED-strålkastare i serie: 10 enheter
 - För areor och distanser utanför rekommendationerna, kontakta Atlas Copco teknisk service.

4 Användningsinstruktioner



För din egen skull, följ alltid alla relevanta säkerhetsföreskrifter.

Använd inte belysningstornet över eller under de gränser som anges i de tekniska specifikationerna.

Lokala regler om installation av lågspännings kraftanläggningar (under 1 000 V) måste iaktas när distributionspaneler ansluts.

Vid varje driftsättning måste belysningstornets skydd (GB-utlösare) kontrolleras. Jordning måste göras antingen via jordningsspinnen eller en befintlig, lämplig jordningsinstallation om en sådan är tillgänglig. Skyddssystemet mot för hög kontaktspänning är inte effektivt om det inte finns en lämplig jordning.

4.1 Före start

- Utför alla dagliga kontroller och underhåll enligt specifikationerna i "Underhållsschema" på sidan 386.
- Kontrollera att alla bultar och muttrar är väl åtdragna. För momentvärden, se kapitlet "" på sidan 392.
- Kontrollera att strömbrytaren Q1 är frånslagen.
- Kontrollera att säkringarna inte har utlösts.
- Kontrollera att belastningen har kopplats från.
- Säkerställ att mastens komponenter är fria från damm och is innan masten strömsätts för att höjas eller sänkas.

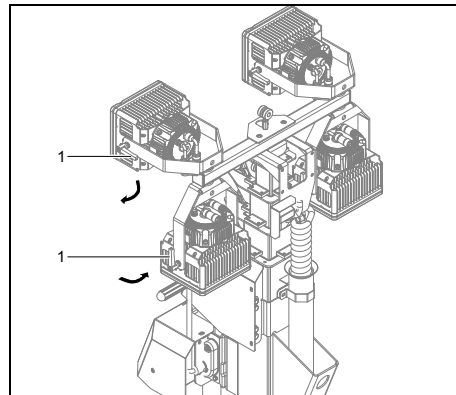
4.2 Användning av belysningstornet

4.2.1 Positionering av strålkastarna

1. Kontrollera att strålkastarnas glas är i gott skick.
2. Kontrollera att muttrarna ovanpå lampfästena är väl åtdragna. Dra åt vid behov.
3. För inställning av strålkastarnas lutning, lossa den justerbara spaken (1). Placera strålkastarna i önskad position och lås sedan den justerbara spaken igen.



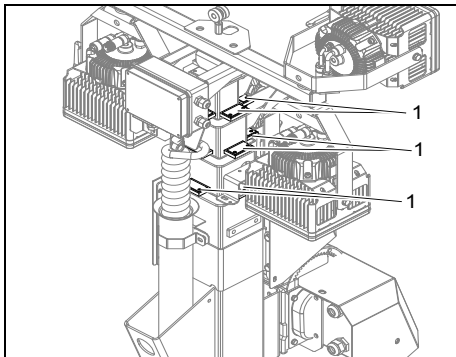
Se till att den justerbara spaken är ordentligt låst efter justering av strålkastarnas lutning för att undvika oväntad lutning.



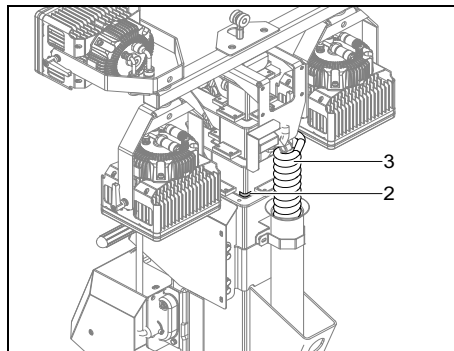
4. Gå vidare med utdragning av masten enligt beskrivningen nedan.

4.2.2 Utdragning/sänkning av masten

1. Kontrollera att distanserna av plast upptill på mastsektionerna (1) är i gott skick. Byt ut dem vid behov.



2. Använd vinschen för att höja/sänka masten manuellt till önskad höjd. Masten kan dras upp till den röda indikationen på det första mastsegmentet (2) (maximalt 6,9 meter).



Dra inte upp masten om vindstyrkan är större än 80 km/h.



Akta huvudet vid sänkning av masten!



Vid sänkning av masten, kontrollera att strömkabeln på masten (spiralkabeln (3)) sänks ned på plats i hållaren och inte kläms fast eller blir tilltrasslad!



Varning! Om masten inte dras in omedelbart är den blockerad. Hög omedelbart masten igen och kontrollera om det finns några hinder. Masten måste alltid vara ren och fri från is. En blockerad mast kan falla när som helst!

5 Regelbundet underhåll

5.1 Underhållsschema



Innan du utför någon service, kontrollera att strömbrytaren är ställd på AV och att ingen elström finns på terminalerna.

Underhållsschema	Dagligen	Årligen
<i>För de viktigaste monteringsgrupperna har Atlas Copco utvecklat servicesatser som inkluderar alla detaljer som utsätts för slitage. Dessa servicesatser erbjuder fördelar tack vare genuina reservdelar, lägre administrationskostnader och ett lägre pris jämfört med separata komponenter. Se reservdelslistan för närmare information om servicesatsernas innehåll.</i>		
Belysningstorn		
Kontrollera att mastvajrarna inte är nötta eller skadade. Byt ut dem omedelbart om de har skador.	x	
Kontrollera strålkastarnas stödkopplingsbult		x
Kontrollera de reglerbara plattornas skick		x
Kontrollera elkabelns skick och övre fästklämma		x
Smörj mastkragen (1)		x
Smörj mastens reglerbara plattor (endast kontaktytan) (1)		x
Inspektion av specialiserad servicetekniker		x

Anmärkning:

(1) Atlas Copco-smörjmedel 1636 3009 83.

5.1.1 Säkerhetsåtgärder

- Utför inga ändringar eller modifieringar på någon del av belysningstornet eller dess elsystem.
- Utför inget underhåll medan belysningstornet är i drift.

5.1.2 Användning av underhållsschemat

Regelbundet underhåll är grundläggande för optimal prestanda, säker drift och ökad livslängd för maskinen.

Underhållsschemat ger en översikt av underhållsinstruktionerna. Läs motsvarande avsnitt innan du utför något underhåll.

Vid service, byt alla lösa tätningsdelar, som packningar, O-ringar och brickor.

Underhållsschemat bör betraktas som riktlinjer för enheter som används i en dammig miljö, vilket är vanligt för användning av belysningstorn. Underhållsschemat kan anpassas efter tillämpning, driftsmiljö och underhållskvalitet.

5.1.3 Beställning av reservdelar

Det går att beställa reservdelar för belysningstornet genom att hänvisa till delarna med de referenser som anges i den medföljande reservdelslistan.

Ange alltid artikelnummer, användningsområde och kvantitet för varje reservdel, liksom maskintypen och maskinens serienummer.

6 Kontroller och felsökning



Utför ingen provkörning med strömkablarna anslutna. Vidrör aldrig någon elektrisk anslutning utan att ha kontrollerat spänningen. När du upptäcker ett fel, meddela alla iakttagelser du gjort före, under och efter felets inträffande. Uppgifter om belastning (typ, storlek, effektfaktor, osv.), vibrationer, isoleringskontroll, lukter, utgångsspänning, läckage, skadade delar, omgivningstemperatur, dagligt och normalt underhåll samt höjd över havet kan vara nyttiga för att snabbt hitta problemet. Ange även uppgifter om luftfuktighet och belysningstornets placering (t.ex. nära havet).

7 Optioner för HiLight E3+ enheter

7.1 Översikt över mekaniska optioner

Följande mekaniska optioner finns:

- Specialfärg
- Fallbromssystem för mast
- Manuell vinsch

7.2 Översikt över elektriska optioner

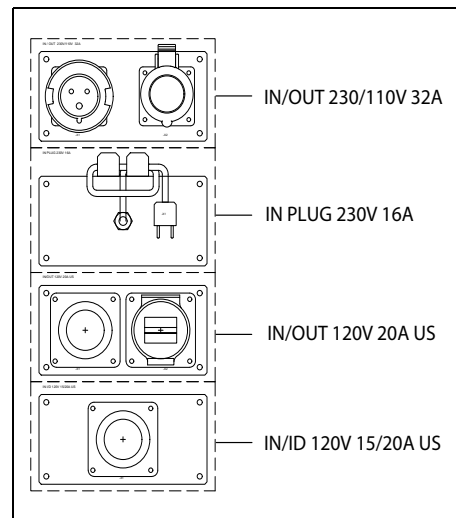
Följande elektriska optioner finns:

- Strömanslutningar
- Elektrisk vinsch

7.3 Beskrivning av elektriska optioner

7.3.1 Strömanslutningar

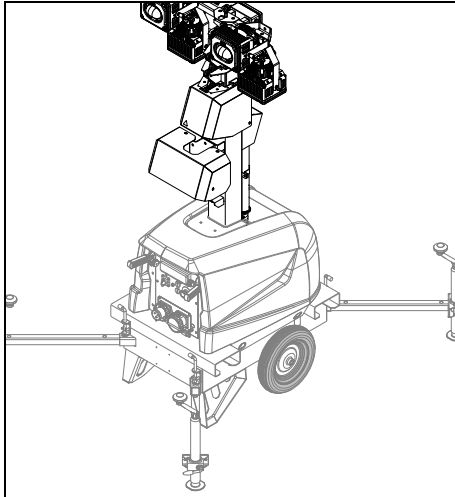
En av följande fyra uttagskonfigurationer är installerad i uttagsposition i skåpet i enheten:



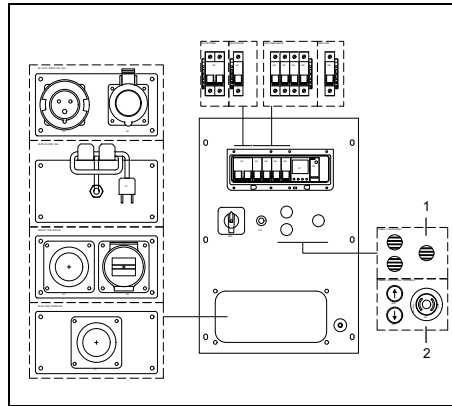
Uttagen för IN-KONTAKT 230V 16A med NEMA 5-15P-kontakt är inte IP67-klassade och därmed inte lämpliga för utomhusanvändning. Vid eventuell utomhusanvändning rekommenderas skydd för hankontakt och kabel.

7.3.2 Elektrisk vinsch

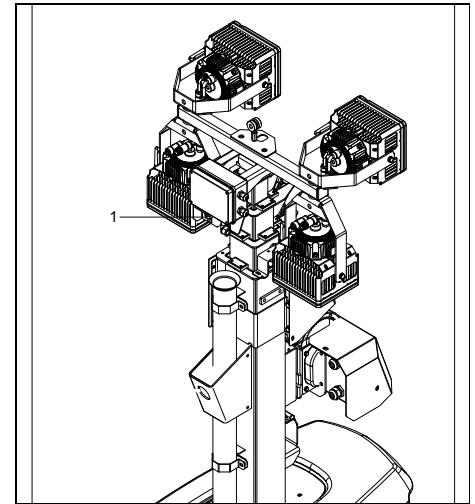
I denna option ingår batteri, batteriladdare, elektrisk vinsch, nödstopp och knappar för höjning/sänkning.



Alla uttagskonfigurationer är kompatibla med E-vinsch:



- 1 | Konfiguration utan E-vinsch
- 2 | Konfiguration med E-vinsch



- 1 | Fotocellens position

8 Förvaring av belysningstornet

8.1 Förvaring

- Förvara belysningstornet horisontellt i ett torrt, frostfritt rum med god ventilation.
- Om detta inte är möjligt måste extra åtgärder vidtas:
 - Rengör belysningstornet och skydda alla elektriska komponenter mot fuktinträning.
 - Placera kiselgelpåsar, VCI-papper (volatile corrosion inhibitor = flyktig korrosionsförhindrare) eller något annat torkmedel inne i belysningstornet och stäng dörrarna.
 - Fäst VCI-papper (volatile corrosion inhibitor = flyktig korrosionsförhindrare) på huven med tejp för att tillsluta alla öppningar.
 - Packa in belysningstornet, med undantag för bottendelen, med en skyddande presenning för att undvika att eventuella skador eller korrosion uppstår på grund av miljöförhållandena.

8.2 Förberedelse för drift efter förvaring

Innan belysningstornet används igen, ta bort förpackning, VCI-papper och kiselgelpåsar och kontrollera belysningstornet grundligt (gå igenom checklistan "Före start" på sidan 384). Provkör belysningstornet.

9 Bortskaffande

9.1 Allmänt

Vid utvecklingen av produkter och tjänster strävar Atlas Copco efter att uppfatta, åtgärda och minimera de negativa miljökonsekvenser som produkterna och tjänsterna kan ha vid tillverkning, distribution, användning och bortskaffande.

Policy för återvinning och bortskaffande ingår i utvecklingen av alla Atlas Copco-produkter. Atlas Copcos företagsstandarder ställer strikta krav.

Vid val av material tar vi hänsyn till materialets grad av återvinningsbarhet, möjligheter att demontera och separera material och enheter samt miljörisker och hälsofaror under återvinning och bortskaffande av den oundvikliga del som består av icke återvinningsbara material.

Atlas Copcos belysningstorn består huvudsakligen av metalliska material, som kan omsmältas i stål- och smältverk och därför går att återvinna nästan i det oändliga. Den plast som används är märkt; sortering och fraktionering av dessa material för framtida återvinning förväntas kunna ske.



Det här konceptet kan bara lyckas med din hjälp. Stöd oss genom att avfallshandera professionellt. Genom att se till att produkten avfallshanderas korrekt hjälper du till att förhindra de negativa miljö- och hälsokonsekvenser som kan uppstå vid olämplig avfallshandering. Återvinning och återanvändning av material hjälper till att spara på naturresurserna.

9.2 Bortskaffande av material

Kontaminerade ämnen och material ska avfallshanderas separat, enligt gällande lokala miljölagar och bestämmelser.

Innan en maskin demonteras i slutet av dess livslängd, ska alla vätskor tömmas ut och avfallshanderas enligt de lokala bestämmelserna för avfallshandering.

Dela upp maskinen i metall-, elektronik-, kablage-, slang-, isolerings- och plastkomponenter.

Avfallshandera samtliga komponenter enligt gällande bestämmelser för avfallshandering.

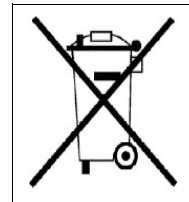
9.3 Tillägg till bruksanvisningen

EUROPAPARLAMENTETS OCH RÅDETS DIREKTIV 2012/19/EU

om avfall som utgörs av eller innehåller elektrisk och elektronisk utrustning (WEEE)

Denna utrustning omfattas av bestämmelserna i EU:s direktiv 2012/19/EU om avfall som utgörs av eller innehåller elektrisk och elektronisk utrustning (WEEE) och får inte kasseras som osorterat avfall.

Utrustningen är i enlighet med direktiv 2012/19/EU märkt med symbolen för överkryssad soptunna på hjul.



När den elektriska och elektroniska utrustningen är uttjänt måste den tas till en separat insamling.

För mer information kan du kontakta din lokala myndighet för avfallshandering, ditt lokala kundcenter eller din lokala distributör.

10 Tekniska specifikationer

10.1 Tekniska specifikationer för belysningstornet HiLight E3+

		HiLight E3+, CPLB 2 LED, IN/UT 230V 32A, 4x160W	HiLight E3+, CPLB 2 LED, IN/UT 230V 32A, 1x500W	HiLight E3+, CPLB 2 LED, IN-KONTAKT 230V 10A, 4x160W	HiLight E3+, CPLB 2 LED, IN-KONTAKT 230V 10A, 1x500W	HiLight E3+, CPLB 2 LED, IN/UT 110V 32A, 4x160W	HiLight E3+, CPLB 2 LED, IN/UT 110V 32A, 1x500W
<i>Referensförhållanden</i>	Märkfrekvens	50 Hz	50 Hz	50 Hz	50 Hz	50 Hz	50 Hz
	Absolut luftinloppstryck	1 bar (a)	1 bar (a)	1 bar (a)	1 bar (a)	1 bar (a)	1 bar (a)
	Relativ luftfuktighet	30 %	30 %	30 %	30 %	30 %	30 %
	Inloppslufttemperatur	25 °C	25 °C	25 °C	25 °C	25 °C	25 °C
<i>Begränsningar</i>	Maximal omgivningstemperatur	50°C	50°C	50°C	50°C	50°C	50°C
	Maximal relativ luftfuktighet	80%	80%	80%	80%	80%	80%
<i>Tillämpningsdata</i>	Driftsättnings- och styrläge	manuellt/auto- matiskt	manuellt/auto- matiskt	manuellt/auto- matiskt	manuellt/auto- matiskt	manuellt/auto- matiskt	manuellt/auto- matiskt
	Starttid	inte spec.	inte spec.	inte spec.	inte spec.	inte spec.	inte spec.
	Montering	helfjädrande	helfjädrande	helfjädrande	helfjädrande	helfjädrande	helfjädrande
	Klimatexponering	utomhus	utomhus	utomhus	utomhus	utomhus	utomhus
<i>Elektrisk strömkrets</i>	Strömbrytare enfas:						
	Antal poler	2	2	2	2	2	2
	Termisk utlösning (It)	32 A	32 A	10 A	10 A	32 A	32 A
	Strömbrytare enfas:						
	Antal poler	1	1	1	1	1	1
	Termisk utlösning (It)	6 A	6 A	6 A	6 A	6 A	6 A
Magnetisk utlösning (Im)	C-kurva	C-kurva	C-kurva	C-kurva	C-kurva	C-kurva	
<i>Lampor</i>	Antal lampor	4	1	4	1	4	1
	Typ av lampor	LED	LED	LED	LED	LED	LED
	Ljuseffekt	160 W	500 W	160 W	500 W	160 W	500 W

		7,2 m (±0,2)	7,4 m (±0,2)	7,2 m (±0,2)	7,4 m (±0,2)	7,2 m (±0,2)	7,4 m (±0,2)
		<i>HiLight E3+ US, CPLB 2 LED, IN/UT 120V 20A 4x160W</i>	<i>HiLight E3+ US, CPLB 2 LED, IN/UT 120V 20A 1x500W</i>	<i>HiLight E3+ US, CPLT E3 LED, IN 120V 20A 4x160W</i>	<i>HiLight E3+ US, CPLT E3 LED, IN 120V 20A 1x500W</i>		
Referensförhållanden	Märkfrekvens	60 Hz	60 Hz	60 Hz	60 Hz		
	Absolut luftinloppstryck	1 bar (a)	1 bar (a)	1 bar (a)	1 bar (a)		
	Relativ luftfuktighet	30 %	30 %	30 %	30 %		
	Inloppslufttemperatur	25 °C	25 °C	25 °C	25 °C		
Begränsningar	Maximal omgivningstemperatur	50°C	50°C	50°C	50°C		
	Maximal relativ luftfuktighet	80%	80%	80%	80%		
Tillämpningsdata	Driftsättnings- och styrläge	manuellt/automatiskt	manuellt/automatiskt	manuellt/automatiskt	manuellt/automatiskt		
	Starttid	inte spec.	inte spec.	inte spec.	inte spec.		
	Montering	helfjädrande	helfjädrande	helfjädrande	helfjädrande		
	Klimatexponering	utomhus	utomhus	utomhus	utomhus		
Elektrisk strömkrets	Strömbrytare enfas:						
	Antal poler	1	1	1	1		
	Termisk utlösning (It)	20 A	20 A	10 A	10 A		
	Strömbrytare enfas:						
	Antal poler	1	1	1	1		
	Termisk utlösning (It)	6 A	6 A	6 A	6 A		
Magnetisk utlösning (Im)	C-kurva	C-kurva	C-kurva	C-kurva			
Lampor	Antal lampor	4	1	4	1		
	Typ av lampor	LED	LED	LED	LED		
	Ljuseffekt	160 W	500 W	160 W	500 W		
	Tornets höjd	7,2 m (±0,2)	7,4 m (±0,2)	7,2 m (±0,2)	7,4 m (±0,2)		

Anmärkningar

- 1) Referensförhållanden för motoreffekt enligt ISO 3046-1.
- 2) För andra driftsförhållanden, se tabellen för nedsatt märkkapacitet eller kontakta fabriken.
- 3) Vid referensförhållanden såvida inget annat anges.
- 4) Märkningsdefinition (ISO 8528-1):
LTP: Limited Time Power är den maximala elströmmen som en generator kan leverera (vid varierande belastning), i händelse av strömavbrott (upp till 500 timmar per år varav max. 300 timmar utgörs av kontinuerlig drift). Ingen överbelastning tillåts för dessa värden. Generatorns toppkapacitet vid kontinuerlig drift (enligt definition i ISO 8528-3) erhålls vid 25 °C.
PRP: Primeffekt är den maximala effekt som är tillgänglig under en variabel effektsekvens, mellan angivna underhållsintervall och under angivna omgivningsförhållanden, och som kan köras under obegränsat antal timmar per år. 10 % överbelastning tillåts i 1 timme under en 12-timmarsperiod. Det tillåtna genomsnittliga effekttuttaget under en 24-timmarsperiod får inte överskrida den fastställda belastningsfaktorn som anges i Tekniska specifikationer ovan.
- 5) Det använda bränslets specifika vikt: 0,86 kg/l.
- 6) Termisk utlösning är högre vid 25 °C.

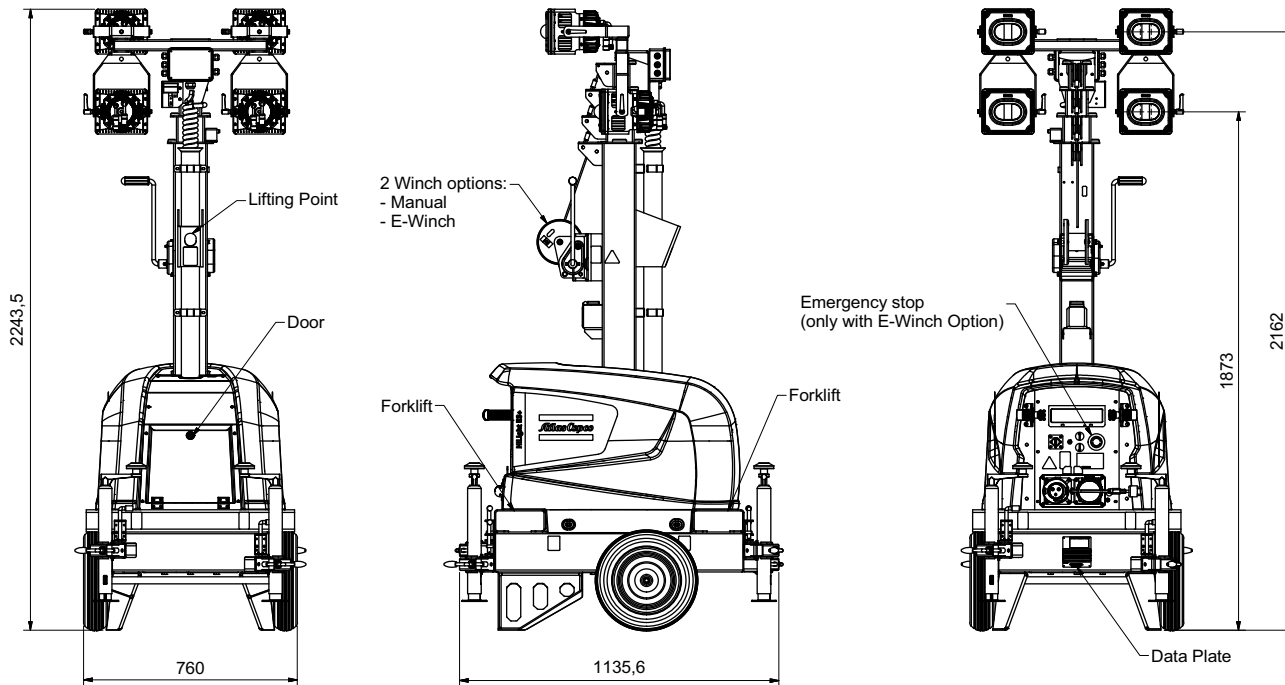
10.2 Kritiska bultanslutningar

Delar	Dimension	Kvalitet	Tillämplig standard	Moment (Nm)	Tillåten avvikelse (Nm)	Ytterligare behandling
Hjul - axel	M14	8,8	TESTAD	48,2	± 5	
Axel - ram	M8	8,8	AC - STD 4369	24,3	± 5	
Stabilisatorhållare - stabilisatorstång	M10	8,8	AC - STD 4369	48,2	± 5	
Underlagsstöd - ram	M8	8,8	AC - STD 4369	24,3	± 5	
Mastbas - ram	M10	8,8	AC - STD 4369	48,2	± 5	
Mastbas - stoppskruvar	M8	8,8	AC - STD 4369	24,3	± 5	
Mastbas - sidostöd	M8	8,8	AC - STD 4369	24,3	± 5	
Mastsegment - intern fixeringslina	M10	8,8	AC - STD 4369	48,2	± 5	
Mastsegment - extern fixeringslina	M10	8,8	AC - STD 4369	48,2	± 5	
Mastsegment - remskiva	M10	8,8	AC - STD 4369	48,2	± 5	
Friktionsplattor - mastsegment	M5	8,8	AC - STD 4369	6	± 0,5	
Huv - ram	M8	8,8	AC - STD 4369	24,3	± 5	
Övre mastsegment - masttopp	M12	8,8	AC - STD 4369	69	± 17	
Masttopp - LED-strålkastarfäste	M12	8,8	TEST	25		Loctite 2107
Standardmoment för metriska bultanslutningar	M4	8,8	AC - STD 4369	2,51	± 0,63	
Standardmoment för metriska bultanslutningar	M5	8,8	AC - STD 4369	4,96	± 1,24	
Standardmoment för metriska bultanslutningar	M6	8,8	AC - STD 4369	8,4	± 2,1	
Standardmoment för metriska bultanslutningar	M8	8,8	AC - STD 4369	20,3	± 5	
Standardmoment för metriska bultanslutningar	M10	8,8	AC - STD 4369	40,2	± 10	
Standardmoment för metriska bultanslutningar	M12	8,8	AC - STD 4369	69	± 17	
Standardmoment för metriska bultanslutningar	M14	8,8	AC - STD 4369	109	± 28	

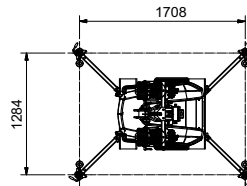
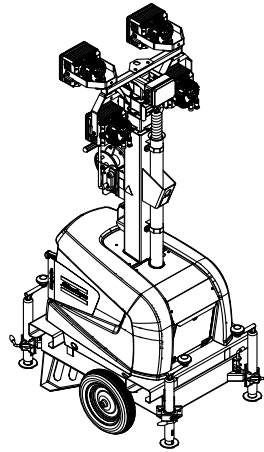
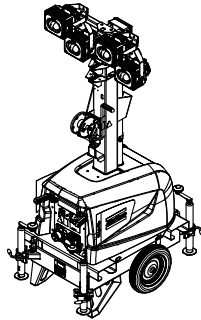
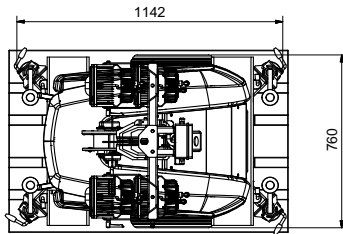
Anmärkning: Alla värden ovan gäller torra eller lätt smorda bultar.

10.3 Dimensionsritningar

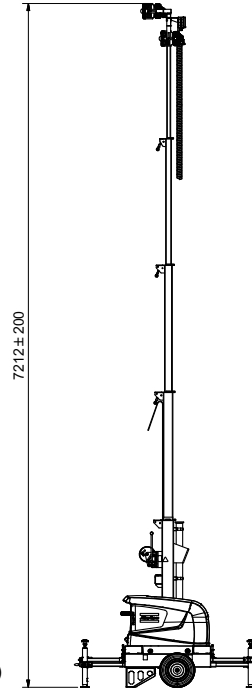
4x160W



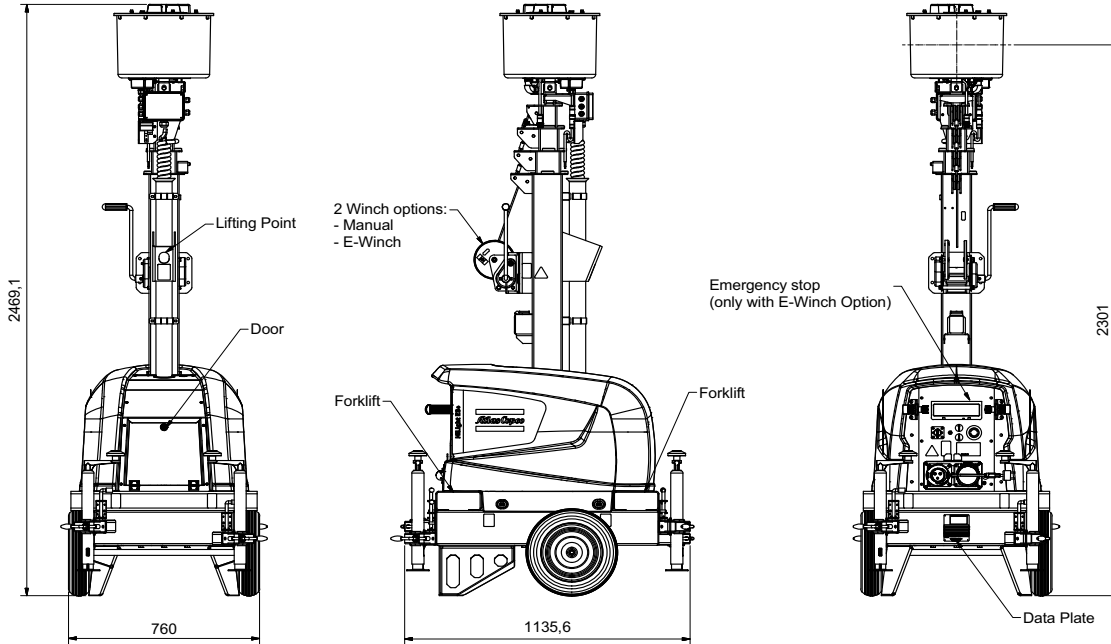
ON PALLET (1 : 12.5)



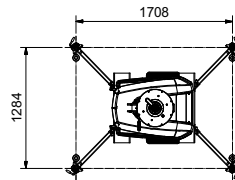
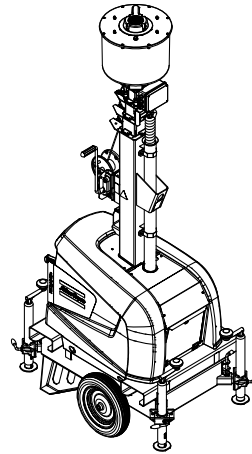
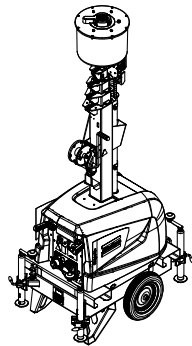
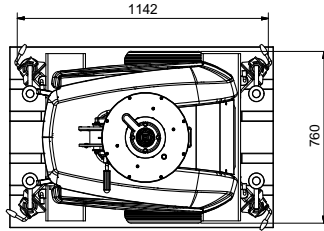
Working Position (1 : 30)



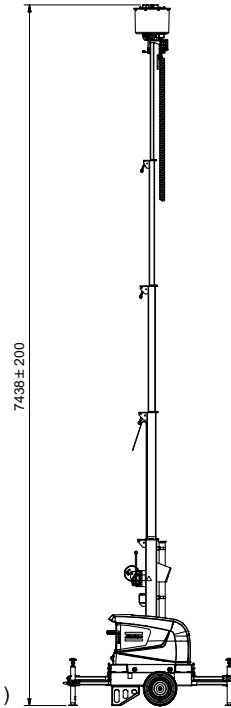
1x500W



ON PALLET (1 : 12.5)



Working Position (1 : 30)



10.4 Omvandlingslista, SI- enheter till brittiska enheter

1 bar	=	14,504 psi
1 g	=	0,035 oz
1 kg	=	2,205 lbs
1 km/h	=	0,621 mile/h
1 kW	=	1,341 hp (UK och USA)
1 l	=	0,264 US gal
1 l	=	0,220 lmp gal (UK)
1 l	=	0,035 cu.ft
1 m	=	3,281 ft
1 mm	=	0,039 in
1 m³/min	=	35,315 cfm
1 mbar	=	0,401 in wc
1 N	=	0,225 lbf
1 Nm	=	0,738 lbf.ft
t_{oF}	=	$32 + (1,8 \times t_{oC})$
t_{oC}	=	$(t_{oF} - 32)/1,8$

En temperaturskillnad på 1 °C = en
temperaturskillnad på 1,8 °F.

10.5 Dataskylt

The diagram shows a data plate for a generator set. The top section is a header box labeled 'GRUPOS ELECTROGENOS EUROPA S.A.' with a 'MASA (Kg)' field. Below this is a table with fields for 'GENERATOR SET', 'MODEL', 'FN', 'HZ', 'SN', 'COP', 'KVA', 'PN', 'COP', 'KW', 'VN', 'V', 'IN', 'A', and 'Cos phi'. Below the table are fields for 'S/N', 'ESFX000', 'Manuf. year', and 'XXXX'. At the bottom, there is a 'CE' mark and the company name 'GRUPOS ELECTROGENOS EUROPA S.A.' with address 'Poblano Pinaro XI, Parcela 20' and '20400 Madrid (Zaragoza) SPAIN'.

- 1 Tillverkarens namn
- 2 Fordonets maximalt tillåtna vikt
- 3 Maskintyp
- 4 Driftläge
- 5 Modellnummer
- 6 Frekvens
- 7 Skenbar effekt - PRP
- 8 Aktiv effekt - PRP
- 9 Nominell märkspänning
- 10 Nominell märkström
- 11 Generatorkategori
- 12 Tillverkningsår
- 13 Lindningsanslutningar
- 14 Effektfaktor
- 15 Serienummer
- 16 EEG-märkning enligt maskindirektiv 89/392E
- 17 Tillverkarens adress

Õnitleme teid töökoha prožektoritorni HiLight ostmise puhul. See on kindel ja usaldusväärne seade, ehitatud tehnoloogia viimase sõna kohaselt. Kui järgite seda kasutusjuhendit, siis tagame, et seade töötab probleemideta kaua aega. Enne seadme kasutamist lugege alljärgnevat juhised hoolikalt läbi. Kuigi oleme teinud kõik endast oleneva, et kasutusjuhendis sisalduv teave oleks õige, ei vastuta Atlas Copco võimalike vigade eest. Atlas Copco jätab endale õiguse teha muudatusi nendest ette teatamata.

Sisukord

1	Ohutusnõuded	403	2.4	Elektrilised omadused	411	5.1.2	Hooldusgraafiku kasutamine	422
1.1	Sissejuhatus	403	2.4.1	Juht- ja näidikupaneelid	411	5.1.3	Varuosade tellimine	422
1.2	Üldohutusnõuded	404	3	Paigaldamine ja ühendamine	415	6	Kontrollimine ja tõrkeotsing	423
1.3	Ohutusnõuded veol ja paigaldamisel	405	3.1	Tõstmine	415	7	Prožektoritornide HiLight E3+ lisavarustus	423
1.4	Ohutusnõuded seadme kasutamisel ja sellega töötamisel	405	3.2	Paigutamine ja transport	415	7.1	Ülevaade mehaanilisest lisavarustusest	423
1.5	Ohutusnõuded hooldus- ja remonttöödel	407	3.2.1	Käiduasendisse viimine	415	7.2	Elektrisüsteemi lisavarustuse ülevaade	423
1.6	Ohutusnõuded tööriistade kasutamisel	408	3.2.2	Transpordiasendisse viimine	416	7.3	Elektrisüsteemi lisavarustuse kirjeldus	423
1.7	Ohutusnõuded akude käsitlemisel	408	3.2.3	Transportimine kasutuskohas	417	7.3.1	Elektriühendused	423
2	Põhiosad	409	3.2.4	Prožektoritorni transportimine ja sõidukile paigutamine	417	7.3.2	Elektrivints	424
2.1	Üldkirjeldus	409	3.3	Paigaldamine	418	8	Prožektoritorni hoiundamine	425
2.2	Tähised	410	4	Kasutusjuhend	419	8.1	Hoiustamine	425
2.3	Mehaanilised omadused	411	4.1	Enne käivitamist	419	8.2	Käitamiseks ettevalmistamine hoiustamise järel	425
2.3.1	Korpus	411	4.2	Prožektoritorni käitamine	419			
2.3.2	Juhtpaneel	411	4.2.1	Prožektorite paigutamine	419			
2.3.3	Andmesilt ja seerianumber	411	4.2.2	Masti pikendamise/langetamine	420			
2.3.4	Mast ja prožektorid	411	5	Korrapärane hooldus	421			
			5.1	Hooldusgraafik	421			
			5.1.1	Ettevaatusabinõud	422			

9	Jäätmekäitlus	426
9.1	Üldosa	426
9.2	Materjalide jäätmekäitlus	426
9.3	Kasutusjuhendi lisa	426
10	Tehnilised andmed	427
10.1	Prožektoritorni HiLight E3+ tehnilised andmed	427
10.2	Olulised poltühendused	431
10.3	Möötjoonised	432
10.4	Tabel SI mõõtühikute teisendamiseks Briti mõõtühikuteks	436
10.5	Andmesilt	436

1 Ohutusnõuded

Enne projektoritorni pukseerimist, tõstmist, kasutamist, hooldamist või remonti lugege need juhised hoolikalt läbi ja järgige neid.

1.1 Sissejuhatus

Atlas Copco põhimõte on pakkuda oma seadmete kasutajatele ohutuid, töökindlaid ja tõhusaid tooteid. Muuhulgas arvestatakse järgnevate teguritega:

- toodete ettenähtud ja prognoositav kasutusviis ning keskkond, kus neid eeldatavasti kasutatakse;
- kohaldatavad reeglid, normid ja eeskirjad;
- oodatav kasulik tööiga nõuetekohase hoolduse ja korrashoiu korral;
- kasutusjuhendis sisalduva teabe ajakohastamine.

Varuge enne toote kasutamist piisavalt aega asjakohase kasutusjuhendi hoolikaks läbilugemiseks. Üksikasjalike kasutusjuhiste kõrval sisaldab see eriteavet ohutusnõuete, ennetava hoolduse jms kohta.

Hoidke kasutusjuhendit alati seadme asukohas, kasutajatele hõlpsasti kättesaadaval.

Tutvuge ka nende ohutusnõuetega, mis saadetakse eraldi või mida mainitakse nimetatud seadmel või selle osadel.

Ohutusnõuded on üldised ja seetõttu ei pruugi mõni neist konkreetse seadme puhul kehtida.

Atlas Copco seadmeid tohivad kasutada, reguleerida, hooldada ja remontida ainult vastavate oskustega spetsialistid. Juhtkond vastutab selle eest, et erineva kategooriaga ametitesse määrataks õige väljaõppe ja vastavate oskustega operaatorid.

Oskuste 1. tase: operaator

Operaator on saanud põhjaliku väljaõppe ja oskab seadet surunuppude abil juhtida, samuti on ta saanud ohutusalase väljaõppe.

Oskuste 2. tase: mehaanik

Mehaanik on saanud samasuguse väljaõppe nagu operaator. Samuti on mehaanik saanud lisaväljaõppe, kuidas seadet kasutusjuhendi järgi hooldada ja remontida, ning tal on õigus muuta juht- ja ohutusüsteemi häälestust. Mehaanik ei tööta pingestatud elektriseadmetikuga.

Oskuste 3. tase: elektrik

Elektrik on saanud samasuguse väljaõppe nagu operaator ja mehaanik ning tal on nendega sarnane kvalifikatsioon. Lisaks on elektrikul õigus remontida seadme erinevates kaitsekappides asuvat elektriseadmetikku, sealhulgas pingestatud elektrikomponente.

Oskuste 4. tase: tehase spetsialist

Tehase spetsialist on tehase või müügiesindaja poolt kliendi juurde saadetud väljaõppinud töötaja, kelle ülesanne on keeruka remondi tegemine või seadme modifitseerimine.

Üldjuhul on soovitatav, et seadmega töötaks korraga kuni kaks inimest. Vastasel juhul võivad töötingimused muutuda ohtlikuks. Võtke tarvitusele vajalikud meetmed, et hoida kõrvalised isikud seadmest eemal, ja kõrvaldage seadme ümbrusest kõik võimalikud ohuallikad.

Atlas Copco seadmete käsitsemisel, kasutamisel, remontimisel ja/või hooldamisel peavad mehaanikud rakendama ohutuid töövõtteid ning järgima kõiki kohalikke asjakohaseid ohutuseeskirju ja -nõudeid. Alljärgnev nimekiri on mõeldud Atlas Copco seadmetele kohaldatavate põhiliste ohutusjuhiste ja ettevaatusabinõude meeldetuletamiseks.

Ettevaatusabinõude eiramine võib ohustada inimesi, keskkonda ja seadmeid alljärgnevalt:

- ohustada inimesi elektriliste, mehaaniliste või keemiliste mõjude tõttu;
- ohustada keskkonda tingituna õli, lahustite või muude ainete lekkest;
- ohustada seadmeid tingituna talitlushäiretest.

Atlas Copco ei vastuta nende ohutusnõuete, üldohutusnõuete ega seadme käsitsemisel, töötamisel, hooldamisel või remontimisel vajalike ohutusnõuete eiramisest tulenevate kahjustuste ega vigastuste eest, seda isegi juhul, kui selliseid ohutusnõudeid ei ole selles kasutusjuhendis eraldi nimetatud.

Tootja ei vastuta mitteoriginaalvaruosade kasutamisest ning tootja eelneva kirjaliku loata seadme modifitseerimisest, täiendamisest või ümberehitamisest tulenevate kahjude eest.

Kui kasutusjuhend satub vastuollu kohalike õigusaktidega, kohaldatakse neist kahest rangemat.

Kasutusjuhendi nõudeid ei tohi käsitleda kui ettepanekuid, soovitusi või ajendeid, mille alusel võib eirata kehtivaid seadusi või eeskirju.

1.2 Üldohutusnõuded

1. Omanik peab tagama, et seade oleks töökorras, ja vastutama selle ohutuse eest. Puuduvad seadmeosad või lisaseadmed tuleb paigaldada, ohutuks tööks sobimatud aga välja vahetada.
2. Töödejuhataja või vastutav isik peab tagama nii kasutusjuhendi nõuete range järgimise masinate ja seadmetega töötamisel ja nende hooldamisel kui ka kõigi seadmete (sealhulgas lisa- ja turvavarustuse ning kuluvate osade) nõuetekohase seisukorra. Samuti peab ta jälgima, et osad ei oleks kulunud ega vigastatud ning et seadme juures ei oleks midagi omavoliliselt muudetud.
3. Kui tekib kahtlus, et mõni seesmine osa on ülekuumenenud, seisake seade. Enne hooldusluukide avamist laske seadmel piisavalt maha jahtuda. Sel viisil väldite õhuga kokkupuutumisel õliaurude süttimist.
4. Hoidke masinad ja seadmed puhtad, st hoolitsege selle eest, et need ei oleks määrduanud õli, tolmu ega muude saasteainetega.
5. Õigeaegne ja eeskirjadele vastav hooldus tagab seadistus- ja ohutusseadmete nõuetekohase talitluse. Nimetatud seadmeid ei tohi välja lülitada.
6. Ohutusseadmete laitmatu töö tagamiseks kontrollige nende korrasolekut kasutusjuhendis toodud hooldusgraafiku kohaselt.
7. Järgige seadmel olevaid tähiseid ja teabesilte.
8. Operaatori ohutuse tagamiseks vahetage kahjustada saanud või rikutud hoiatussildid välja.
9. Hoidke tööpiirkond puhas. Korras suurendab õnnetusjuhtumite ohtu.

10. Seadmega töötamisel kandke kaitserõivaid. Tegevusest sõltuvalt tuleb kasutada järgmisi isikukaitsevahendeid: kaitseprillid, kõrvakaitse, kaitsekiiver (näokattega), kaitsekindad, kaitserõivad ja kaitsejalanõud. Pange pikad juuksed kinni (katke need juuksevärguga), ärge kandke avaraid rõivaid ega rippuvaid ehteid.

11. Järgige tuleohutuseeskirju. Hoidke tulekustuti käepärast.

12. Statsionaarsed projektoritornid (maandusvar-daga)

Maandage projektoritorn ja koormus nõueteko-haselt.

13. Projektoritornide HiLight E3+ toiteallikat tuleb kaitsta maaühendusvoolu relee abil, et hoida ära vahetu ja kaudne kontakt.

1.3 Ohutusnõuded veol ja paigaldamisel

Enne seadme tõstmist kinnitage tugevalt kõik lahti-
sed või hingedel osad, näiteks ukсед ja tiisel.

Ärge kinnitage kaableid, kette ega trosse otse tõs-
teaasa külge. Kasutage kohalike ohutuseeskirjade
nõuetele vastavat kraanakonksu või tõsteseeklit. Tõs-
tekaablites, kettides ega trossides ei tohi olla järske
paindeid.

Tõstmiseks ei tohi kasutada helikopterit.

Tõstekiirendus ja -aeglustus peavad jääma ohutu-
tesse piiridesse.

1. Kui puksiirveduk peab tagurdama koos selle kül-
ge ühendatud seadmega, ühendage tiislipidur lahti
(kui ei ole automaatmehhanismi).
2. Kui mitte-haagisetüüpi seadet transporditakse
veokil, siis kinnitage seade veoki külge läbi kah-
veltõstukiavade, raami esi- ja tagaosas paiknevate
avade või tõstetala viidud rihmadega. Kahjustuste
ärahoidmiseks ärge kinnitage rihmu seadme katu-
se külge.
3. Raskete osade tõstmiseks kasutage piisava võim-
susega, kohalike ohutusnõuete kohaselt kontrolli-
tud ja heaks kiidetud tõsteseadet.
4. Tõstekonkse, -aasu ega -seekleid ei tohi painuta-
da. Rakendatav mehaaniline pinge peab olema
koormusteljega ühel joonel. Kui koormust raken-
datakse koormustelje suhtes nurga all, väheneb
tõsteseadme tõstevõime.
5. Tõsteseadmete maksimaalse ohutuse ja tõhususe
tagamiseks rakendage kõiki tõstelemente võima-
likult vertikaalsuunaliselt. Vajaduse korral paigu-

tage tõsteseadme ja koormuse vahele
tõstetraavers.

6. Ärge kunagi jätke koormat tõsteseadmele rippu-
ma.
7. Paigaldage tõsteseade selliselt, et koormat oleks
võimalik tõsta vertikaalselt. Kui see pole võima-
lik, võtke meetmed koorma õõtsumise vältimi-
seks. Kasutage näiteks kahte umbes ühesuguse
kaldega tõsteseadet, mille kalle vertikaalasendist
mõõdetuna ei ületa 30°.
8. Paigutage seade seintest vähemalt 1 meetri kaugu-
sele.
9. Paigaldage projektoritorn piisava ventilatsiooni-
ga puhtasse kohta tasasele ja tugevale põrandale.
Kui põrand ei ole tasane või on muutliku kaldega,
pidage nõu Atlas Copco esindajaga.
10. Elektriühendused peavad vastama kohalikele
nõuetele. Seadmed peavad olema maandatud. Lü-
hiühenduse eest kaitsevad kaitseülilidid või sulav-
kaitsmed.
11. Projektoritorni väljundeid ei tohi ühendada üld-
kasutatavas elektrivõrku ühendatud paigaldise-
ga.
12. Enne koormuse ühendamist lülitage vastav võim-
susüliliti välja ja kontrollige, kas sagedus, pinge,
vool ja võimsustegur vastavad projektoritorni ni-
miandmetele.
13. Enne seadme transportimist lülitage kõik võim-
susülilitid välja.

1.4 Ohutusnõuded seadme kasutamisel ja sellega töötamisel

1. Hooldustöid tuleb teha korrapäraselt hooldusgraa-
fiku järgi.
2. Kõik pöörlevad või edasi-tagasi liikuvad osad,
mis võivad töötajaid ohustada ning mis ei ole
muul viisil kaitstud, peavad olema kaetud stantsio-
naarsete kaitsekatetega. Kui kaitsekatteid on eem-
aldatud, ei tohi seadet kasutada enne, kui need
on turvaliselt tagasi paigaldatud.
3. Kui helirõhu tase personali tööpiirkonna ükskõik
millises punktis on:
 - alla 70 dBA: ei ole lisameetmete võtmine
vajalik;
 - üle 70 dBA: on vaja pidevalt ruumis viibiva-
tele inimestele anda mürasummutavad isiku-
kaitsevahendid;
 - alla 85 dBA: ei ole lühikest aega ruumis viibi-
vate külastajate puhul vaja lisameetmeid
võtta;
 - üle 85 dBA: liigitatakse ruum müraohtlikuks
piirkonnaks ning iga sissepääsu juurde paigal-
datakse nähtavas kohas alaline hoiatussilt
selle kohta, et ruumi kas või üsna lühikeseks
perioodiks sisenevad inimesed peavad
kandma kõrvakaitsmeid;
 - üle 95 dBA: lisatakse sissepääsu(de) juurde
paigaldatud hoiatussildile (hoiatussildidele)
soovitus, et ka juhukülalised kannaksid kõrva-
kaitsmeid;
 - üle 105 dBA: antakse personalile müratase-
mele ja müra spektraalkoostisele vastavad
kõrvakaitsmed ning iga sissepääsu juurde pai-
galdatakse vastavasisuline hoiatussilt.

4. Ärge käitage seadet kergsüttivate ega mürgiste gaaside läheduses.
5. Kui töö käigus eraldub gaase, esineb tolmu- või vibratsioonioht vms, võtke meetmed tervistkahjustavate mõjurite vähendamiseks.
6. Seadme puhastamisel suruõhu või inertgaasiga olge äärmiselt ettevaatlik ja kasutage vajalikke isikukaitsevahendeid. Nii operaator kui ka seadme vahetus läheduses viibivad töötajad peavad kandma vähemalt kaitseprille. Ärge kasutage suruõhku või inertgaasi oma keha puhastamiseks ega suunake õhu- või gaasijuga inimeste poole. Ärge kasutage neid oma rõivaste puhastamiseks.
7. Seadme osade puhastamisel lahustis või lahustiga tagage ruumi piisav ventilatsioon ning kandke vajalikke isikukaitsevahendeid, näiteks respiraatorit, kaitseprille, kummipõlle ja -kindaid vms.
8. Igas töökojas peab kaitsejalanõude kandmine olema kohustuslik ja vähimagi esemete allakukkumise ohu korral tuleb kindlasti teha kohustuslikuks ka kaitsekiivri kandmine.
9. Ohtlike gaaside, aurude või tolmu sissehingamise ohu korral kandke hingamisteid kaitsvaid isikukaitsevahendeid ning sõltuvalt ohu olemusest kaitske ka oma silmi ja nahka.
10. Pidage meeles, et silmaga nähtava tolmu kaasaevad kindlasti väikesed nähtamatud tolmuosakesed. Samas ei tõenda silmaga nähtava tolmu puudumine veel kindlalt seda, et õhus pole ohtlike nähtamatuid tolmuosakesi.
11. Ärge kasutage prožektoritorni üle tehnilistes andmetes näidatud piiride, samuti vältige pikki koorvusvabu perioode.
12. Ärge kasutage prožektoritorni niiskes keskkonnas. Liigne niiskus rikub prožektoritorni isolatsiooni.
13. Ärge avage pingestatud seadme elektrikappe, -kilpe ega muud seadmestikku. Kui seda pole võimalik vältida, näiteks mõõtmise, katsetamise või reguleerimise puhul, tohib niisuguseid töid teha ainult kvalifitseeritud elektrik, kes kasutab sobivaid tööriistu. Elektrik peab kandma elektrilöögi eest kaitsvaid isikukaitsevahendeid.
14. Ärge puudutage seadme töötamise ajal jõuklemme.
15. Kõrvalekallete, nt ülemäärase vibratsiooni, ebavalise lõhna vms korral keerake võimsuslülitid väljalülitatud asendisse (OFF). Kõrvaldage viga enne seadme taaskäivitamist.
16. Kontrollige elektrikaableid korrapäraselt. Kahjustatud kaablid ja ebapiisavalt kinnitatud ühendused võivad põhjustada elektrilöögiohu. Kui märkate kahjustatud juhtmeid või muid ohte, keerake võimsuslülitid väljalülitatud asendisse (OFF) ja seisake seade. Enne seadme taaskäivitamist asendage kahjustunud juhtmed või kõrvaldage ohtlik olukord. Veenduge, et kõik elektrihendused on kindlalt kinnitatud.
17. Hoiduge prožektoritorni ülekoormamisest. Prožektoritornil on ülekoormust ärahoidvad kaitselülid. Kui kaitselüliti rakendub, vähendage enne taaskäivitamist süsteemi koormust.
18. Ärge eemaldage töötava seadme väljundklemmide katet. Enne juhtmete külge- või lahtiühendamist lülitage süsteemi koormus ja kaitselülid välja, seisake seade ning veenduge, et seadet ei ole võimalik juhuslikult käivitada ning jõuahelasse ei ole jäänud jääkpinget.
19. Kui prožektoritorni kasutatakse kaug- või automaatrežiimis, tuleb järgida kõiki asjakohaseid kohalikke õigusakte.
20. Prožektoritorni masti püstitamisel järgige järgmisi ohutusnõudeid.
 - Püstitage mast ainult juhul, kui seade seisab tasasel pinnal ja stabilisaatorid on täielikult välja reguleeritud.
 - Ärge püstitage masti elektrihüliinide läheduses. SURMAVA ELEKTRILÖÖGI OHT.
 - Ärge püstitage masti transpordiasendis prožektoritega.
 - Veenduge, et masti püstitamise ajal ei seisaks keegi prožektoritornile liiga lähedal.
 - Ärge püstitage masti, kui tuule kiirus ületab 80 km/h, kui prožektoritorn on käiduasendis (prožektorid ei ole ratastega ühel joonel).
21. Kui mast kohe sisse ei tõmbu, takistab miski selle liikumist. Tõstke mast kohe uuesti üles ja kontrollige, mis seda takistab. Mast peab olema kogu aeg puhas ja jäävaba. Takistusega mast võib suvalisel ajal kokku vajuda.

1.5 Ohutusnõuded hooldus- ja remonttöödel

Hooldust, kapitaal- ja jooksevremonti tohib teha ainult vastava väljaõppe saanud personal, vajaduse korral kvalifitseeritud spetsialisti järelevalve all.

1. Hooldus- ja remonditöödel kasutage ainult õigeid ning heas seisukorras töövahendeid.
2. Osade väljavahetamisel kasutage ainult Atlas Copco originaalvaruosi.
3. Kõikide hooldustööde, välja arvatud tavakontrolli ajaks tuleb seade välja lülitada. Võtke meetmed seadme juhusliku käivitumise vältimiseks. Lisaks kinnitage käivitusseadmele hoiatussilt tekstiga "Töö käib. Mitte käivitada". Elektriliste seadmete korral fikseerige pealüliti väljalülitatud asendisse ja võtke kaitsmed välja. Kinnitage kaitsmekarbile või pealülitile hoiatussilt tekstiga "Töö käib. Mitte käivitada".
4. Veenduge, et seadme sisse või peale poleks jäänud tööriistu, lahtisi varuosi ega kaltsutükke.
5. Puhastamiseks ei tohi kasutada kergsüttivaid lahusteid (tulekahjuoht!).
6. Puhastusvedelike aurud on mürgised. Võtke tarvitusele asjakohased ettevaatusabinõud.
7. Seadme osi ei tohi kasutada ronimiseks.
8. Hooldus- ja remonditööde tegemisel jälgige, et seade ja selle ümbrus jääksid puhtaks. Vältige määrdumist, katke osad ja lahtised avad puhta riide, paberi või teibiga.
9. Kasutage ainult Atlas Copco või seadme tootja soovitatud või heaks kiidetud määrdeõlisid ja -aineid. Kontrollige, kas teie valitud määrdeainete

spetsifikatsioon vastab kehtivate ohutuseeskirjade nõuetele, eriti plahvatus- ja tuleohtu ning lagunemismisvõimaluse või ohtlike gaaside moodustumise suhtes.

10. Enne niisuguste tööde tegemist seadme juures, millega kaasnevad kuumus, leegid või sädemed, katke lähedalasuvad osad ja esemed tulekindla materjaliga.
11. Seadme sisemuse kontrollimiseks ei tohi kasutada lahtise leegiga valgusallikat.
12. Pärast remonditöö lõppu seadme ja ajami tööd häirivate mehaaniliste takistuste puudumise tagamiseks laske edasi-tagasi liikuvatel seadmetel liukuda enne taaskäivitamist vähemalt ühe töökaigu ja pöörlevatel seadmetel mitme mootoripöörde jooksul.
13. Tehtud hooldus- ja remonditööde kohta tuleb kõigi seadmete korral teha märke operaatorele päeva- ja raamatusse. Parandustööde sageduse ja sisu järgi saab tuvastada seadme seisukorra ohtlikkuse.
14. Kuumade osade, näiteks kuumpressliidete käsitsemisel kandke kuumuskindlaid kindaid ja vajaduse korral ka muid isikukaitsevahendeid.
15. Veenduge, et õli, lahusteid ja muid keskkonda saastavaid aineid käideldakse nõuetekohaselt.

16. Enne projektoritorni hoolduse- või remondijärget kasutuselevõttu tehke katsekäitus ja veenduge, et vahelduvvoolu näitajad vastaksid nõuetele ning juht- ja väljalülitusseadmed toimiksid korralikult.

1.6 Ohutusnõuded tööriistade kasutamisel

Kasutage iga töö jaoks õiget tööriista. Teadmised tööriistade õigest kasutamisest ning tööriistade piirangute tundmine koos mõningase terve mõistusega aitavad ära hoida mitmeid õnnetusi.

Eritööde tegemiseks on eritööriistad. Kasutage neid soovitude kohaselt. Eritööriistade kasutamine säästab aega ja väldib seadme osade kahjustamist.

1.7 Ohutusnõuded akude käsitlemisel

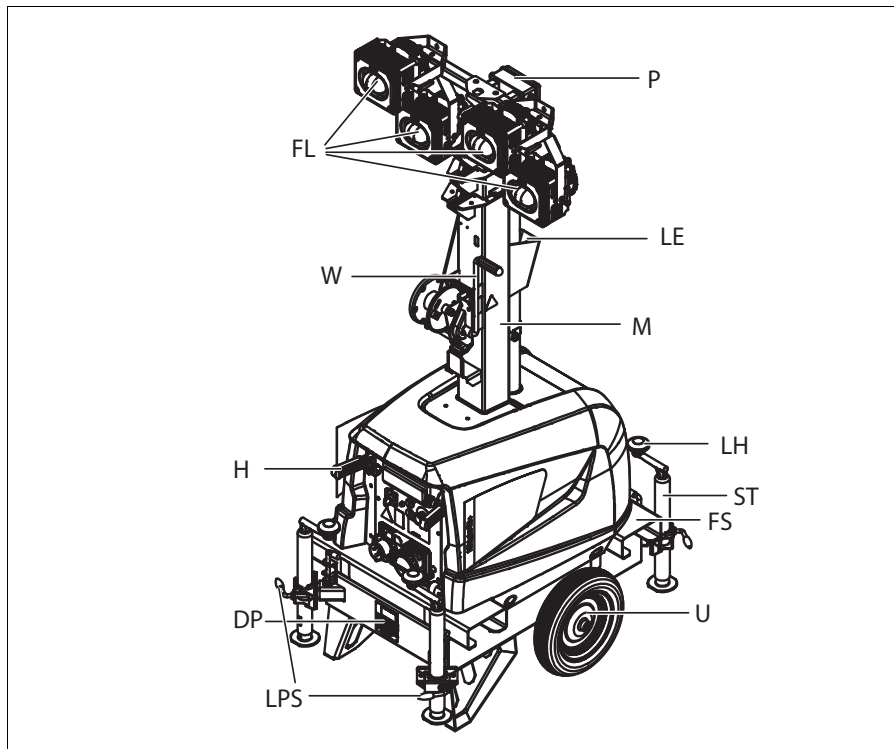
Akude hooldamisel kandke alati kaitserõivaid ja -prille.

- 1 Akus sisalduvaks elektrolüüdiks on väävelhappe vesilahus, mis on silma sattumisel väga ohtlik ja võib nahale sattumisel tekitada söövitus. Seetõttu olge aku käsitlemisel, näiteks laetuse kontrollimisel, ettevaatlik.
- 2 Paigaldage akude laadimiskohta silt, millega keelatakse seal lahtise tule kasutamine ja suitsetamine.
- 3 Aku laadimise ajal tekib akuelemendis plahvatusohtlik gaasisegu, mis võib korkide ventilatsioonivõrkade kaudu välja pääseda. Seetõttu võib ebapiisava ventilatsiooni korral tekkida aku ümber plahvatusohtlik keskkond, mis võib püsida akus ja aku ümber veel mitu tundi pärast laadimise lõpetamist. Seetõttu:
 - ärge suitsetage laetavate ega äsja laetud akude läheduses;
 - ärge mingil juhul katkestage pingestatud elektriabelaid akuklemmide lahtivõtmise teel. Sädemete tekkimise oht!
- 4 Kui ühendate abiaku (AB) käivituskaablite abil seadme akuga (CB), siis ühendage esmalt AB plussklemm CB plussklemmiga ja seejärel CB miinus klemm seadme kerega. Lahtiühendamisel toimige vastupidi.

2 Põhiosad

2.1 Üldkirjeldus

Prožektoritornid HiLight E3+ annavad kasutaja käsutusse seadme konfiguratsioonist olenevalt neli eri paigaldusvõimsusega prožektorit. Need on valmistatud käitamiseks objektidel, kus elektrienergiat saadakse vooluvõrgust või generaatorist.



DP	Andmesilt
FL	Prožektorid
FS	Kahveltõstuki avad
H	Käepidemed (kasutuskohas teisaldamiseks)
LE	Tõsteas
LH	Käepide tugijala kõrguse reguleerimiseks
LPS	Stabilisaatori lukustustihvt
M	Mast
P	Fotoelement (valikvarustus)
ST	Stabilisaator ja tugijalg
U	Alusvanker
W	Vints

2.2 Tähisted

Tähisted edastavad juhtnööre ja teavet. Samuti hoiatavad need ohtude eest. Mugavuse ja ohutuse tagamiseks hoidke kõik tähisted loetavas seisukorras. Puuduvad või kahjustatud tähisted asendage. Asendustähisted on saadaval tehastest.

Alljärgnevalt on toodud kõikide prožektoritornil olevate tähiste lühikirjeldus. Kõigi tähiste täpne asukoht on toodud selle prožektoritorni osade kasutusjuhendis.



Näitab eluohtliku elektripingetähtsuse esinemist. Ärge puudutage töötava seadme elektrikleemmet.



Näitab, et masti ei tohi püstitada elektriohuliste läheduses.



Tähistab stabilisaatori lukustussõrme.



Tähistab kahveltõstukiavasid.



Tähistab prožektoritorni tõstmiseks ettenähtud kohta.



Näitab, et seade võib automaatselt käivituda ja enne kasutamist tuleb lugeda kasutusjuhendit.



Tähistab prožektoritorni maandustühendusi.



Näitab, et seadme pöörlevate osade puudutamine on ohtlik.

Atlas Copco		HiLight E3+
Cables		Light Tower
Frame & Mount		

Tähistab erinevaid hoolduspakmeid, vedelikke ja kriitilise tähtsusega osi. Neid osi saab tehastest tellida.



Näitab, et seade sisaldab laetavat akut.



Hoiatus

2.3 Mehaanilised omadused

Selles peatükis kirjeldatud mehaanilised omadused on selle prožektoritorni puhul standardsed. Kõigi valikuliste mehaaniliste omaduste kohta leiate teavet jaotisest „Ülevaade mehaanilisest lisavarustusest“ lk 423.

2.3.1 Korpused

HiLight E3+ võib tõsta masti külge ehitatud tõsteaasast. Raamis on tsiingitud avad kahveltõstuki jaoks, mis võimaldavad tõsta seadet mõlemalt küljelt.

2.3.2 Juhtpaneel

Esiküljel asuva paneeli taga asub juhtpaneel, kuhu on koondatud sulavkaitsmed, automaatlülitid, ühenduspesad jne.

2.3.3 Andmesilt ja seerianumber

Prožektoritornil on andmesilt, millele on märgitud toote kood ja seerianumber (vt jaotist „Andmesilt“ lk 436). See paikneb esipaneelil.

2.3.4 Mast ja prožektorid

Prožektoritorni täies ulatuses tsiingitud mast koosneb viiest mastisektsioonist ja selle saab pikendada kuni 6,9 meetrini. Seda käitatakse käsitsi.

Prožektoritorn annab kasutaja käsutusse mitu prožektorikonfiguratsiooni ja erinevat paigaldusvõimsust. Iga valgusti on eraldi paigutatav ja kallutatav.

2.4 Elektrilised omadused

Selles peatükis kirjeldatud elektrilised omadused on selle prožektoritorni puhul standardsed. Kõigi valikuliste elektriliste omaduste kohta leiate teavet jaotisest „Elektristüsteemi lisavarustuse ülevaade“ lk 423.

2.4.1 Juht- ja näidikupaneelid

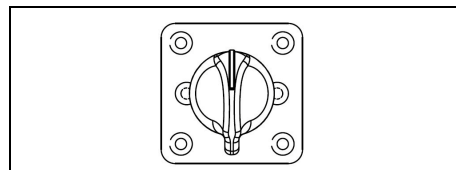
Prožektoritorni prožektorite kasutamisel tehke järgmised toimingud.

- Kontrollige kasutatava toiteallika nimipinget ja -sagedust.
- Kontrollige, et prožektoritorniga poleks ühendatud muid toiteallikaid.
- Ühendage toiteallikas toitesisendiga ohututes tingimustes.
- Aktiveerige üldvõimsuslülit.
- Lülitage prožektorid SISSE.

Olenevalt valitud režiimist toimige järgmiselt:

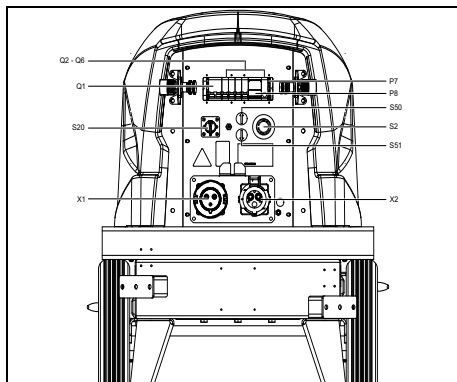
<i>HiLight E3+ mudeli ulatus</i>	<i>Režiimivalits</i>	<i>Prožektorite SISSELÜLITAMISE rada</i>
Põhiline	Valits ei kuulu komplekti	– Aktiveerige vajalike prožektorite võimsuslülit.
Taimer ja fotoelement	VÄLJAS	– Selles režiimis lülituvad kõik vooluallikad VÄLJA. Kui on paigaldatud elektrivints, kuulub komplekti akulaadur, mis jääb SISSELÜLITATUKS.
Taimer ja fotoelement	KÄSITSI	– Aktiveerige vajalike prožektorite võimsuslülit.

<i>HiLight E3+ mudeli ulatus</i>	<i>Režiimivalits</i>	<i>Prožektorite SISSELÜLITAMISE rada</i>
Taimer ja fotoelement	TAIMER	– Aktiveerige vajalike prožektorite võimsuslülit. – Prožektorid käivituvad/seiskuvad ainult taimeri aktiveerimistingimuse kohaselt.
Taimer ja fotoelement	FOOTOELEMENT	– Aktiveerige vajalike prožektorite võimsuslülit. – Prožektorid käivituvad/seiskuvad ainult fotoelemendi aktiveerimistingimuse kohaselt.
Taimer ja fotoelement	AUT.1 (jadarežiim)	– Aktiveerige vajalike prožektorite võimsuslülit. – Prožektorid käivituvad/seiskuvad ainult taimeri ja fotoelemendi aktiveerimistingimuse kohaselt.
Taimer ja fotoelement	AUT.2 (paralleelrežiim)	– Aktiveerige vajalike prožektorite võimsuslülit. – Prožektorid käivituvad/seiskuvad ainult taimeri või fotoelemendi aktiveerimistingimuse kohaselt.



2.4.1.1 Juhtpaneel: sisend/VÄLJUND, 32 A, CEE

Prožektoritorni juhitakse juhtpaneeli abil.



P7.....Fotoelement (valikvarustus)

P8.....Taimer (valikvarustus)

Q1.....Peakaitseüliti, 32 A (ühenduspesad)

Katkestab energiatoite koormuse lühiühenduse korral või liigvoolukaitse sisselülitumisel. Võimaldab seadme lahutada.

Q2-6....Kaitseülitid, 6 A (prožektorid)

Juhtpaneelis on neli valgustite kaitseülitit (üks iga valgusti kohta).

F10.....Sulavkaitse (ainult elektrivintsiga variandi korral)

S2Hädaseiskamisnupp (ainult elektrivintsiga variandi korral)

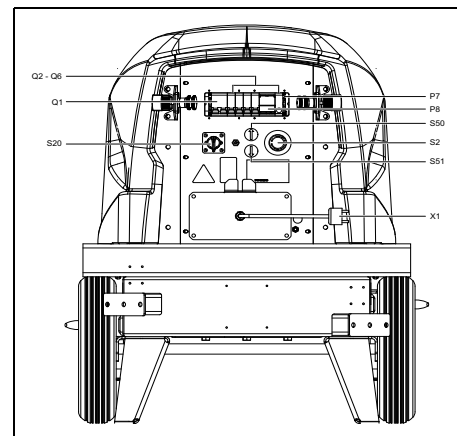
S50–51 Masti tõste- ja langetusnupp (ainult elektrivintsiga variandi korral)

X1Vooluvõrguühenduse sisendpistik (1 faas – 230 V, 32 A, CEE)

X2Väljundpesa (1 faas – 230 V, 32 A, CEE)

2.4.1.2 Juhtpaneel: SISENDPISTIK, 10 A

Prožektoritorni juhitakse juhtpaneeli abil.



P7.....Fotoelement (valikvarustus)

P8.....Taimer (valikvarustus)

Q1.....Peakaitseüliti, 10 A (ühenduspesa)

Katkestab energiatoite koormuse lühiühenduse korral või liigvoolukaitse sisselülitumisel. Võimaldab seadme lahutada.

Q2-6....Kaitseülitid, 6 A (prožektorid)

Juhtpaneelis on neli valgustite kaitseülitit (üks iga valgusti kohta).

F10..... Sulavkaitse (ainult elektrivintsiga variandi korral)

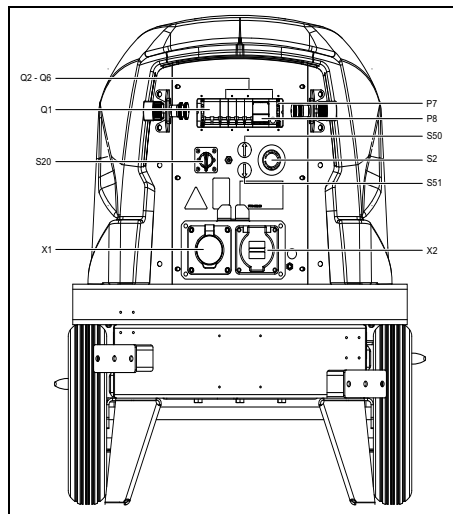
S2 Hädaseiskamisnupp (ainult elektrivintsiga variandi korral)

S50–51 Masti tõste- ja langetusnupp (ainult elektrivintsiga variandi korral)

X1 Vooluvõrguühenduse sisendpistik (1 faas – 230 V, 10 A, SCHUKO)

2.4.1.3 Juhtpaneel: SISEND/VÄLJUND, 20 A, US

Prožektoritorni juhitakse juhtpaneeli abil.



P7.....Fotoelement (valikvarustus)

P8..... Taimer (valikvarustus)

Q1..... Peakaitselüliti, 20 A (ühenduspesad)

Katkestab energiatoite koormuse lühiühenduse korral või liigvoolukaitse sisselülitumisel. Võimaldab seadme lahutada.

Q2-6.... Kaitselülitid, 6 A (prožektorid)

Juhtpaneelis on neli valgustite kaitselülitit (üks iga valgusti kohta).

F10..... Sulavkaitse (ainult elektrivintsiga variandi korral)

S2..... Hädaseiskamisnupp (ainult elektrivintsiga variandi korral)

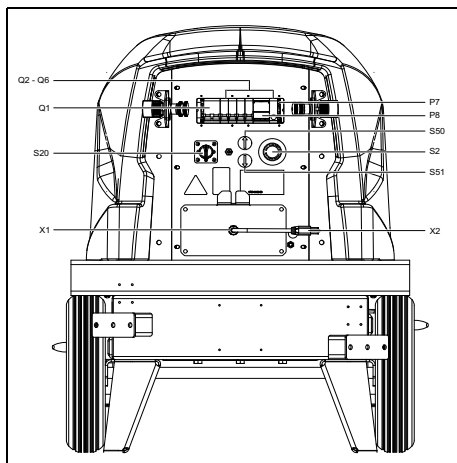
S50–51 Masti tõste- ja langetusnupp (ainult elektrivintsiga variandi korral)

X1 Ääriksisend (NEMA L5-20P)

X2 Väljundpesa (NEMA L5-20R)

2.4.1.4 Juhtpaneel: SISEND I/D, 20 A, US

Prožektoritorni juhitakse juhtpaneeli abil.



P7..... Fotoelement (valikvarustus)

P8..... Taimer (valikvarustus)

Q1..... Peakaitseüliti, 20 A (ühenduspesa)

Katkestab energiatoite koormuse lühiühenduse korral või liigvoolukaitse sisselülitumisel. Võimaldab seadme lahutada.

Q2-6.... Kaitseülilidid, 6 A (prožektorid)

Juhtpaneelis on neli valgustite kaitseülilidit (üks iga valgusti kohta).

F10..... Sulavkaitse (ainult elektrivintsiga variandi korral)

S2 Hädaseiskamisnupp (ainult elektrivintsiga variandi korral)

S50–51 Masti tõste- ja langetusnupp (ainult elektrivintsiga variandi korral)

X1 Ääriksisend (NEMA L5-20P)

See ühendus on tüübiga „I“ – tööstuslik.

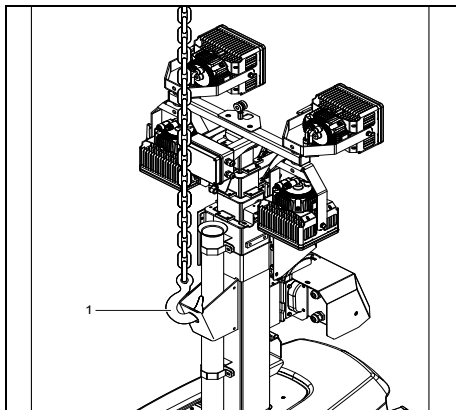
X2 Pistik (NEMA 5-15P)

See ühendus on tüübiga „D“ – olmekasutusseks.

3 Paigaldamine ja ühendamine

3.1 Tõstmine

Tõsteaas (1) prožektoritorni tõstmiseks tõsteseadme abil on masti sisse ehitatud ja sellele on väljastpoolt kerge juurde pääseda.

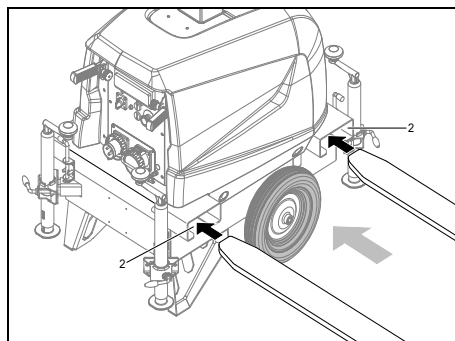


Tõstmise ajal kallutatakse prožektoritorni masti suunas, et vältida prožektorite kahjustamist.



Tõstekiirendus ja -aeglustus peavad jääma ohutusse piiridesse (max 2 g).
Tõstmiseks ei tohi kasutada helikopterit.

Prožektoritorni kahveltõstukiga tõstmiseks on raamis olemas kahveltõstuki avad (2).



HiLight E3+ tõstmiseks tõsteaasa abil peavad prožektorid olema käiduasendis. Prožektoritorni tõstmiseks kahveltõstukiga võivad prožektorid olla nii käidu- kui ka transpordiasendis. Vt ka jaotist „Paigutamine ja transport“.

3.2 Paigutamine ja transport

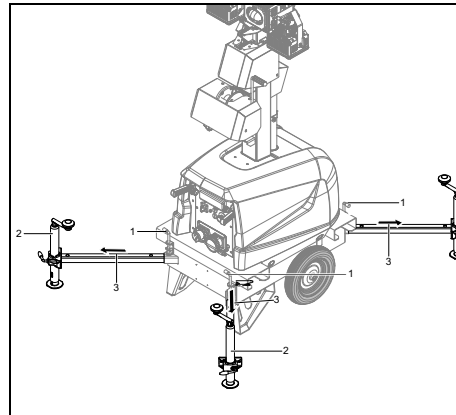


Operaator peab järgima kõiki asjakohaseid ohutusnõudeid, sealhulgas nõudeid, mida mainitakse selles brošüüris lehekülgedel 404 kuni 408.

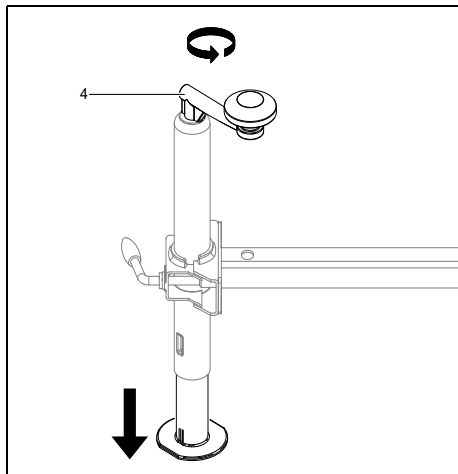
3.2.1 Käiduasendisse viimine

Prožektoritorni paigaldamiseks toimige alljärgnevalt.

1. Paigutage prožektoritorn rõhtsale, tasasele ja tugevale pinnale.
2. Veenduge, et mast on langetatud.
3. Stabilisaatorite väljatõmbamiseks toimige järgmiselt: vabastage iga stabilisaatori (1) lukustustihvt selle ülestõstmise teel ja tõmmake tugijalg (2) asendisse, mille korral stabilisaator (3) on maksimaalselt välja sirutatud.



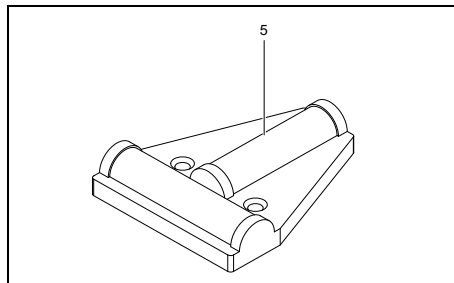
- Pärast stabilisaatorite (3) väljatõmbamist vabastage lukustustihvt (1), et stabilisaatorid paigale lukustada.
- Tugijalgade langetamiseks ja prožektoritorni rõhtasendisse seadmiseks keerake tugijalgade ülasosas asuvat käepidet (4) vastupäeva.



Et tagada seadme stabiilsus, tuleb tugijalgade kõrgust reguleerida järk-järgult.



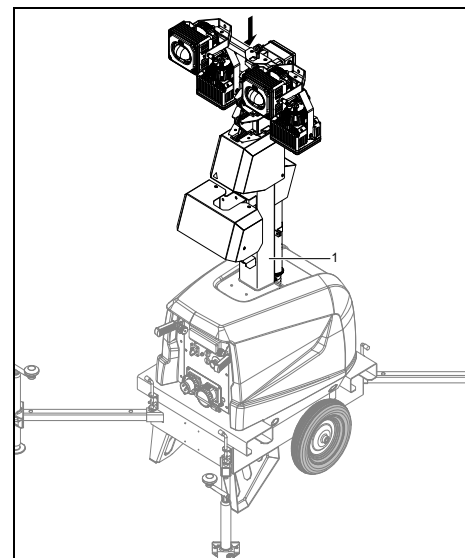
Kontrollige prožektoritorni peal paiknevat loode (5), et näha, kas seade on rõhtasendis.



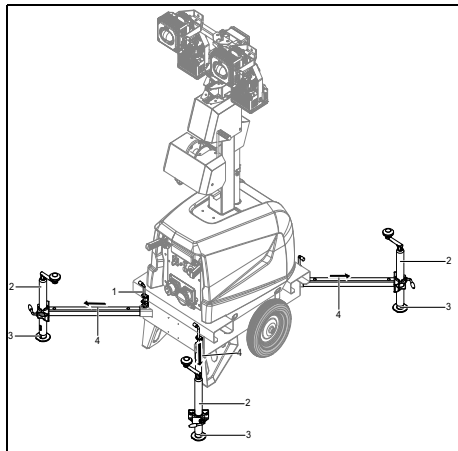
Kui soovite täpsemaid paigaldusjuhiseid, vt ka jaotist „Paigaldamine“ lk 418.

3.2.2 Transpordiasendisse viimine

- Veenduge, et mast oleks langetatud (1).



2. Tõmmake neli jalga (3) iga jala ülaosas asuva käepideme (2) abil sisse.



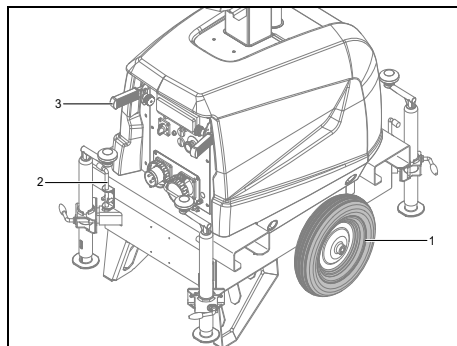
Et tagada seadme stabiilsus, tuleb tugijalgade kõrgust reguleerida järk-järgult.

3. Tõmmake sisse stabilisaatorid (4) ja kinnitage nende lukustustihvtid (5). Tehke selleks vastupidises järjekorras toimingud, mida kirjeldatakse jaotises „Käiduasendisse viimine“ lk 415.

3.2.3 Transportimine kasutuskohas

HiLight E3+ on alusvankriga, millel on rattad (1) ja kokkuklapitavad käepidemed (2), et seadet saaks kasutuskohas hõlpsalt teisaldada.

Käepidemete lahtiklappimiseks tuleb lukustustihvtid (3) lahti keerata.



Enne igasugust teisaldamist veenduge, et projektoritorn oleks transportiasendis.

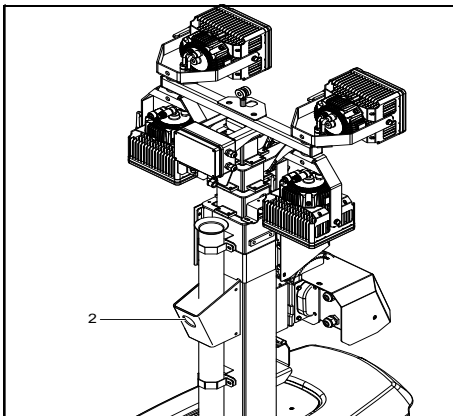
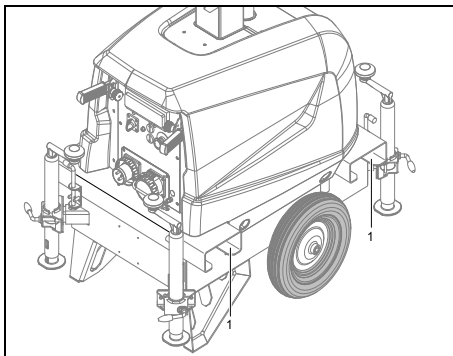
3.2.4 Prožektoritorni transportimine ja sõidukile paigutamine

Kompaktse ja optimaalse ehituse tõttu saab HiLight E3+ tõhusalt transportida.

Tänu kesksele tõsteasale ja raamis olevatele kahveltõstuki avadele on projektoritorni lihtne tõsta ja raskesti ligipääsetavatesse kohtadesse teisaldada. Vaja on vaid kahveltõstukit või kraanat.

Kahveltõstukiavasid ja tõsteaasa saab kasutada ka projektoritorni veokile asetamiseks, et seda teed mööda vedada. Projektoritorni ohutuks vedamiseks veokil või sarnasel sõidukil toimige alljärgnevalt.

1. Jälgige, et seade oleks stabiilne ja kindlalt kinnitatud.
2. Kontrollige, kas projektoritorn on täiesti horisontaalne (vaadake seadme peal paiknevaid vesilõude).
3. Stabiilsuse tagamiseks kinnitage projektoritorn kahveltõstukiavade (1) ja tõsteaasa (2) kaudu vedava sõiduki külge.
4. Kasutage koormavõid või muid kinnitusvahendeid tingimusel, et need ei mõjuta transportimise ohutust ega seadme terviklikkust.
5. Kui transportidiks kasutatakse lahtist veokit, on soovitatav katta seade presendiga kaitseks halva ilma eest.



3.3 Paigaldamine

- Paigutage prožektoritorn rõhtsale, tasasele ja tugevale pinnale. Kontrollige prožektoritorni peal paiknevaid vesiloode, et näha, kas torn on rõhtasendis.
- Jätke kasutamiseks, kontrollimiseks ja hoolduseks piisavalt ruumi (igalt küljelt vähemalt 1 m).
- Kontrollige, kas sisemine maandussüsteem vastab kohalike eeskirjade nõuetele.
- Kasutage PE-klemmi maandusplaadiga ühendamiseks sobiva ristlõikega kaablit, mis suudab tagada prožektoritorni karakteristikute jaoks vajaliku maandustakistuse.
- Kontrollige, kas maandusvarda kaabli ots on maandusklemmiga ühendatud.



Prožektoritorni elektriühendused on tehtud IEC 364-3 TN-süsteemi kohaselt, st energiaallika üks punkt (antud juhul neutraaljuht) on ühendatud maandusega. Elektripaigaldise katmata voolujuhtivad osad peavad olema otseühenduses talitusmaandusega.

- SISEND-/VÄLJUNDPESADEGA HiLight E3+ saab ühendada jadamisi. Soovitatakse järgmisi ristlõikel ja pikkusel põhinevaid kaabelduskriteeriumeid.
 - Maksimaalne arv jadamisi ühendatud leedprožektoritega HiLight E3+: 10 tk
 - Muude ristlõigete või vahemaade korral võtke ühendust Atlas Copco tehnilise teenindusega.

4 Kasutusjuhend



Oma ohutuse huvides järgige rangelt kõiki asjakohaseid ohutusnõudeid.

Ärge ületage prožektoritorni käitamisel tehnilistes andmetes märgitud piire.

Kasutuskoha jaotuspaneelide ühendamisel järgige madalpingepaigaldiste (alla 1000 V) kohta kehtivaid kohalikke eeskirju.

Enne iga käivituskorda tuleb kontrollida prožektoritorni kaitsefunktsioone (peakaitselülitit rakendumist). Maanduseks kasutage kas maandusvarrast või sobivat olemasolevat maanduspaigaldist. Liigse puutepinge vastane kaitsesüsteem toimib tõhusalt ainult nõuetekohase maanduse korral.

4.1 Enne käivitamist

- Tehke kõik igapäevased kontrollid ja hooldustööd jaotise „Hooldusgraafik“ lk 421 järgi.
- Kontrollige kõigi poltide ja mutrite pingulolekut. Pingutusmomente vt jaotisest lk 427.
- Kontrollige, kas kaitselüliti Q1 on välja lülitatud.
- Kontrollige, kas kaitsmed pole rakendunud.
- Kontrollige, kas koormus on välja lülitatud.
- Enne masti tõstmiseks või langetamiseks valmis seadmist veenduge, et masti elemendid oleksid tolm- ja jäävabad.

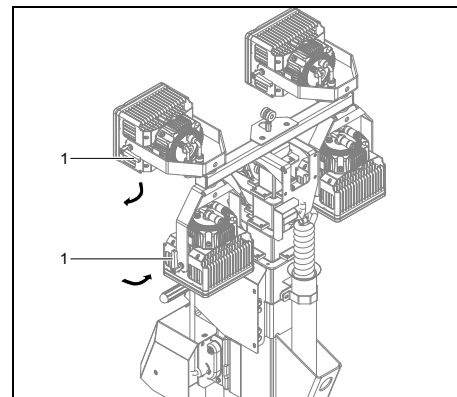
4.2 Prožektoritorni käitamine

4.2.1 Prožektorite paigutamine

1. Kontrollige, kas prožektorite klaaspaneelid on heas seisukorras.
2. Kontrollige prožektorite peal asuvate mutrite pingulolekut. Vajaduse korral pingutage.
3. Prožektorite kaldenurga seadmiseks vabastage reguleeritav käsihoob (1). Seadke prožektor soovitud asendisse ja pingutage reguleeritav käsihoob uuesti.



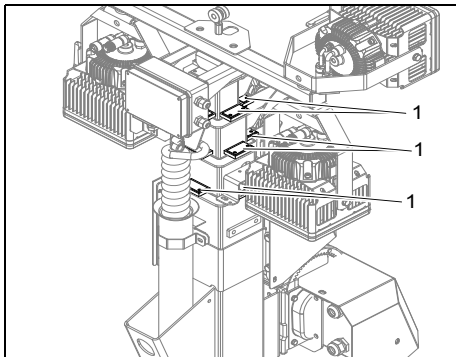
Pärast prožektorite kalde reguleerimist pingutage hoolikalt reguleeritavat käsihooba, et hoida ära ootamatu kaldumine.



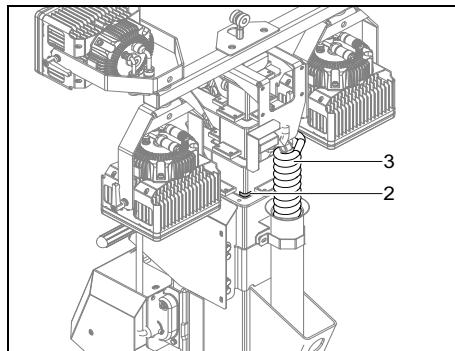
4. Jätkake masti tõstmise ajal juhiste kohaselt.

4.2.2 Masti pikendamine/ langetamine

1. Kontrollige, kas mastiosade ülaosas asuvad plastist vahedetailid on heas seisukorras (1). Vajaduse korral vahetage need välja.



2. Tõstke/langetage mast vintsi abil käsitsi soovitud kõrgusele. Masti saab pikendada kuni punase märgini esimesel mastisegmendil (2) (kuni 6,9 meetrit).



Ärge püstitage masti, kui tuule kiirus ületab 80 km/h.



Hoiduge masti langetamisel pead vigastamast.



Kontrollige masti langetamisel, kas masti toitejuhe (spiraalne kaabel (3)) keerdub vabalt oma hoidikusse ega takerdu millegi vahele või külge.



Kui mast kohe sisse ei tõmbu, takistab miski selle liikumist. Tõstke mast kohe uuesti üles ja kontrollige, mis seda takistab. Mast peab olema kogu aeg puhas ja jäävaba. Takistusega mast võib suvalisel ajal kokku vajuda.

5 Korrapärane hooldus

5.1 Hooldusgraafik



Enne igasuguste hooldustööde tegemist veenduge, et toitelüliti oleks väljalülitatud asendis „OFF“ ja klemmid poleks pingestatud.

Hooldusgraafik	Kord päevas	Kord aastas
<i>Kõige olulisemate alamsõlmede jaoks on Atlas Copco koostanud kõiki kuluosi sisaldavad hoolduskomplektid. Tänu neile hoolduskomplektidele saate kasutada originaalvaruosi ja vähendada majanduskulusid, samuti on need võrreldes üksikult müüdavate varuosadega soodsama hinnaga. Hoolduskomplekti kuuluvate osade nimekirja leiате varuosade nimekirjast.</i>		
Prožektoritorn		
Kontrollige, kas masti trossid pole kulunud või kahjustatud. Kahjustuste korral vahetage kohe välja.	x	
Kontrollige prožektorite toe ühenduspolti.		x
Kontrollige reguleeritavate plaatide seisukorda.		x
Kontrollige elektri kaablite seisukorda ja ülemist kinnitusklaamrit.		x
Määrige masti ümbrise võru (1).		x
Määrige masti reguleeritavaid plaate (ainult puutepeindu) (1).		x
Ülevaatus vajaliku kvalifikatsiooniga hooldustehniku poolt		x

Märkus.

(1) Atlas Copco määre 1636 3009 83.

5.1.1 Ettevaatusabinõud

- Ärge muutke ühtegi prožektoritorni ega selle elektrisüsteemi osa.
- Ärge tehke töötava prožektoritorni juures hooldustöid.

5.1.2 Hooldusgraafiku kasutamine

Korrapärane hooldus on oluline seadme optimaalsete töötulemuste, ohutu töö ja pikema kasutusea saavutamiseks.

Hooldusgraafik hõlmab hooldusjuhiste kokkuvõtet. Enne hooldustööde tegemist lugege vastav jaotis läbi.

Hooldustööde tegemise ajal vahetage välja kõik kulunud tihendusmaterjalid, nt lametihendid, rõngastihendid ja seibid.

Tolmuses keskkonnas kasutatavate prožektoritornide hooldamisel tuleb hooldusgraafikut kasutada suunisena. Hooldusgraafikut võib kohandada vastavalt seadme kasutusviisile, keskkonnaningimustele ja hoolduse kvaliteedile.

5.1.3 Varuosade tellimine

Prožektoritorni varuosade tellimiseks tuleb osadele viidata juhendiga kaasas oleva osade nimekirja kohaselt.

Alati tuleb märkida osa tellimisnumber, nimetus ja vajalik osade kogus ning samuti seadme tüüp ja seerianumber.

6 Kontrollimine ja tõrkeotsing



Eemaldage proovikäivituse ajaks jõukaablid. Enne elektriühenduste puudutamist kontrollige nende pinget.

Tõrke korral teavitage kindlasti ka sellest, mis juhtus enne ja pärast tõrke ilmnemist ning selle ajal. Probleemi kiireks väljaselgitamiseks võib abi olla andmetest koormuse (selle tüübi, suuruse, võimsusteguri jne), vibratsiooni, isolatsioonikontrolli, lõhna, väljundpinge, lekete ja kahjustatud osade, ümbritseva keskkonna temperatuuri, igapäevase ja tavahoolduse ning kõrguse kohta merepinnast. Kindlasti lisage ka teave prožektoritorni kasutuskoha niiskuse ja asukoha (näiteks mere lähedus jms) kohta.

7 Prožektoritornide HiLight E3+ lisavarustus

7.1 Ülevaade mehaanilisest lisavarustusest

Saadaval on alljärgnev mehaaniline lisavarustus.

- Erivärvus
- Masti kukkumise pidurdussüsteem
- Käsivints

7.2 Elektrisüsteemi lisavarustuse ülevaade

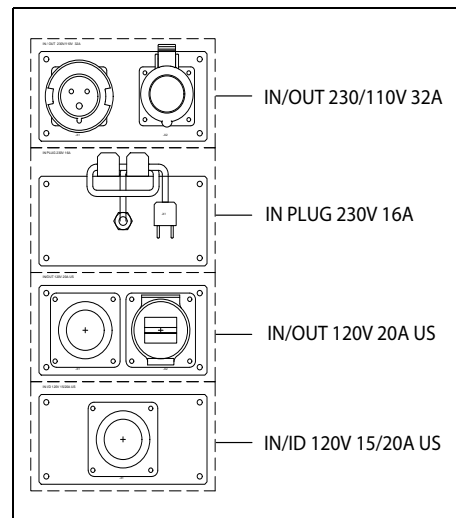
Saadaval on alljärgnev elektrisüsteemi lisavarustus:

- Elektriühendused
- Elektrivints

7.3 Elektrisüsteemi lisavarustuse kirjeldus

7.3.1 Elektriühendused

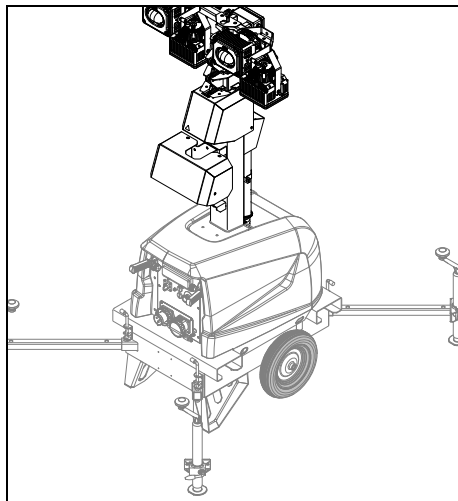
Seadmekapi ühenduspesade asukohta on paigaldatud üks neljast ühenduspesade konfiguratsioonist:



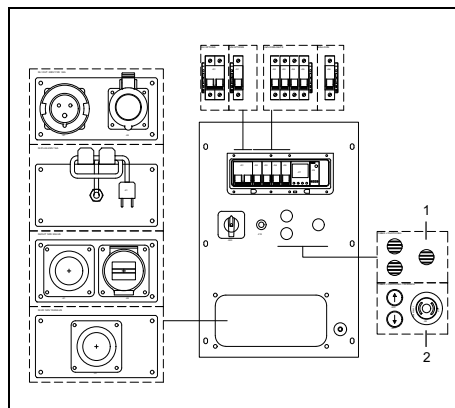
Ühenduspesad konfiguratsioonile „IN PLUG 230 V 16 A“ koos pistikuga NEMA 5-15P ei ole kaitseklassiga IP67 ega sobi seetõttu välistingimustes kasutamiseks. Välistingimustes kasutamisel on soovitatav kaitsta pistikut ja kaablit.

7.3.2 Elektrivints

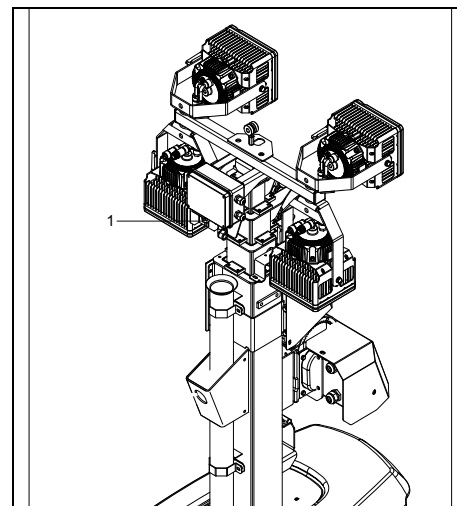
See valikvarustus hõlmab akut, akulaadurit, elektrivinti, elektrilist seiskamisnuppu ning tõste- ja langetusnuppe.



Elektrivintsiga sobivad kõik ühenduspesade konfiguratsioonid:



- 1 | Konfiguratsioon ilma elektrivintsita
- 2 | Konfiguratsioon elektrivintsiga



- 1 | Fotoelemendi asukoht

8 Prožektoritorni hoiundamine

8.1 Hoiustamine

- Hoidke prožektoritorni rõhtasendis kuivas, külmumise eest kaitstud hea ventilatsiooniga ruumis.
- Kui see pole võimalik, tuleb kasutusele võtta täiendavad ettevaatusabinõud.
 - Puhastage prožektoritorn ja kaitske selle kõiki elektrikomponente niiskuse eest.
 - Asetage prožektoritorni sisse silikageelikotid, VCI-paber (lenduv korrosiooniinhibiitor) või muu sarnane kuivatav aine ning sulgege luugid.
 - Kõikide korpuses olevate avade sulgemiseks kinnitage neile kleplindiga VCI-paber.
 - Mähkige prožektoritorn kaitsepresendi sisse (v.a altpoolt), et kaitsta seda võimalike keskkonnatingimustest tulenevate kahjustuste ja korrodeerumise eest.

8.2 Käitamiseks ettevalmistamine hoiustamise järel

Enne prožektoritorni uuesti käitamist eemaldage present, VCI-paber ja silikageelikotid ning kontrollige prožektoritorn hoolikalt üle (tehke läbi kontrollnimekiri „Enne käivitamist“ lk 419). Viige läbi prožektoritorni proovikäitamine.

9 Jäätmekäitlus

9.1 Üldosa

Toodete ja teenuste väljatöötamisel püüab Atlas Copco mõista, arvesse võtta ja minimeerida kahjulike toimeid keskkonnale, mida need tooted ning teenused võivad avaldada valmistamise, tarnimise ja kasutamise ajal, aga ka jäätmekäitluse ajal.

Kõikide Atlas Copco toodete väljatöötamisel järgitakse muuhulgas ringlussevõtu ja jäätmekäitluse põhimõtteid. Ettevõtte Atlas Copco standarditega on kehtestatud ranged nõuded.

Materjalide valikul võetakse arvesse nende põhimõttelist ringlussevõtuvõimalust, materjalide ja sõlmede demonteerimis- ja eraldamisvõimalusi, aga ka keskkonnamislikke ja terviseohtlikkust ümbertöötamise ja jäätmekäitluse ajal ning ringlussevõtu mittevõimaldavate materjalide vältimatut kasutusmäära.

Atlas Copco prožektoritorn on valmistatud valdavalt metallmaterjalidest, mida on võimalik kõrgahjudes ja sulatustöökodades ümber sulatada ning mis on seetõttu peaaegu lõpmatult ringlussevõetavad. Kasutatud plastid on tähistatud; tulevikus on ette nähtud nende ringlussevõtuks sortimine ja fraktsioneerimine.



Selline kontseptsioon on edukas üksnes koostöös teiega. Toetage meid kõrgetasemelise jäätmekäitlusega. Toote nõuetekohase jäätmekäitluse tagamisega aitate meil vältida kahjulikku mõju keskkonnale ja tervisele, mis võib aset leida jäätmete vale käitlemise korral.

Materjalide ringlussevõtt ja taaskasutus aitavad säilitada loodusvarasid.

9.2 Materjalide jäätmekäitlus

Saastunud aineid ja materjale tuleb käidelda eraldi kasutuskohas kohaldatavate keskkonnamislike õigusaktide järgi.

Enne seadme demonteerimist pärast kasutusaja lõppu laske sellest välja kõik vedelikud ja suunake need jäätmekäitluse kasutuskohas kohaldatavate jäätmekäitluseeskirjade kohaselt.

Seadme demonteerimisel pange eraldi kõik metallosad, elektroonikaplokid, juhtmed, voolikud, isolatsioonimaterjalid ja plastosad.

Kõikide koostisosade jäätmekäitlus peab toimuma kasutuskohas kohaldatavate jäätmekäitluseeskirjade kohaselt.

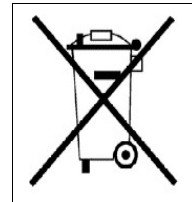
9.3 Kasutusjuhendi lisa.

EUROOPA PARLAMENDI JA NÕUKOGU DIREKTIIV 2012/19/EL

elektri- ja elektroonikaseadmetest tekkinud jäätmete (elektroonikaromude) kohta

Sellele seadmele kohalduvad elektri- ja elektroonikaseadmetest tekkinud jäätmete (elektroonikaromude) Euroopa direktiivi 2012/19/EL sätteid ja seda ei tohi sorteerimata jäätmtena ära visata.

Seade on Euroopa direktiivi 2012/19/EL kohaselt tähistatud sümboliga, mis kujutab ratastega prügikonteinerit, millele on rist peale tõmmatud.



Kui elektri- ja elektroonikaseadmete kasutusaeg on lõppenud, tuleb need viia eraldi kogumispunkti.

Lisateavet küsige kohalikust jäätmekäitlusametist, kliendikeskusest või turustajalt.

10 Tehnilised andmed

10.1 Prožektoritorni HiLight E3+ tehnilised andmed

		<i>HiLight E3+, CPLB 2 LED, SISEND/ VÄLJUND 230 V, 32 A, 4 × 160 W</i>	<i>HiLight E3+, CPLB 2 LED, SISEND/ VÄLJUND 230 V, 32 A, 1 × 500 W</i>	<i>HiLight E3+, CPLB 2 LED, SISENDPISTI K 230 V, 10 A, 4 × 160 W</i>	<i>HiLight E3+, CPLB 2 LED, SISENDPISTI K 230 V, 10 A, 1 × 500 W</i>	<i>HiLight E3+, CPLB 2 LED, SISEND/ VÄLJUND 110 V, 32 A, 4 × 160 W</i>	<i>HiLight E3+, CPLB 2 LED, SISEND/ VÄLJUND 110 V, 32 A, 1 × 500 W</i>
<i>Nimitingimused</i>	Nimisagedus	50 Hz	50 Hz	50 Hz	50 Hz	50 Hz	50 Hz
	Sisendõhu absoluutne rõhk	1 bar(a)	1 bar(a)	1 bar(a)	1 bar(a)	1 bar(a)	1 bar(a)
	Suhteline õhuniiskus	30%	30%	30%	30%	30%	30%
	Sisendõhu temperatuur	25°C	25°C	25°C	25°C	25°C	25°C
<i>Piirangud</i>	Maksimaalne ümbritseva keskkonna temperatuur	50 °C	50 °C	50 °C	50 °C	50 °C	50 °C
	Maksimaalne suhteline õhuniiskus	80%	80%	80%	80%	80%	80%
<i>Kasutusandmed</i>	Käivitus- ja juhtrežiim	käsi-/automaatrežiim	käsi-/automaatrežiim	käsi-/automaatrežiim	käsi-/automaatrežiim	käsi-/automaatrežiim	käsi-/automaatrežiim
	Käivitusae	määramata	määramata	määramata	määramata	määramata	määramata
	Kinnitus	täielikult vibratsiooni summutav	täielikult vibratsiooni summutav	täielikult vibratsiooni summutav	täielikult vibratsiooni summutav	täielikult vibratsiooni summutav	täielikult vibratsiooni summutav
	Vastupidavus kliimatingimustele	võib kasutada välistingimustes	võib kasutada välistingimustes	võib kasutada välistingimustes	võib kasutada välistingimustes	võib kasutada välistingimustes	võib kasutada välistingimustes
<i>Elektrivõimsuse ahel</i>	1-faasiline kaitselüliti:						
	Pooluste arv	2	2	2	2	2	2
	Termovabasti (lt)	32 A	32 A	10 A	10 A	32 A	32 A

<i>Valgustid</i>	1-faasiline kaitselüliti:						
	Pooluste arv	1	1	1	1	1	1
	Termovabasti (It)	6 A	6 A	6 A	6 A	6 A	6 A
	Magnetvabasti (Im)	C-köver	C-köver	C-köver	C-köver	C-köver	C-köver
	Valgustite arv	4	1	4	1	4	1
	Valgustite tüüp	LED	LED	LED	LED	LED	LED
	Valgusti väljund	160 W	500 W	160 W	500 W	160 W	500 W
Torni kõrgus	7,2 m (±0,2)	7,4 m (±0,2)	7,2 m (±0,2)	7,4 m (±0,2)	7,2 m (±0,2)	7,4 m (±0,2)	
		<i>HiLight E3+ US, CPLB 2 LED, SISEND/VÄLJUND 120 V, 20 A, 4 × 160 W</i>	<i>HiLight E3+ US, CPLB 2 LED, SISEND/VÄLJUND 120 V, 20 A, 1 × 500 W</i>	<i>HiLight E3+ US, CPLT E3 LED, SISEND 120 V, 20 A, 4 × 160 W</i>	<i>HiLight E3+ US, CPLT E3 LED, SISEND 120 V, 20 A, 1 × 500 W</i>		
<i>Nimitingimused</i>	Nimisagedus	60 Hz	60 Hz	60 Hz	60 Hz	60 Hz	60 Hz
	Sisendõhu absoluutne rõhk	1 bar(a)	1 bar(a)	1 bar(a)	1 bar(a)	1 bar(a)	1 bar(a)
	Suhteline õhuniiskus	30%	30%	30%	30%	30%	30%
	Sisendõhu temperatuur	25°C	25°C	25°C	25°C	25°C	25°C
<i>Piirangud</i>	Maksimaalne ümbritseva keskkonna temperatuur	50 °C	50 °C	50 °C	50 °C	50 °C	50 °C
	Maksimaalne suhteline õhuniiskus	80%	80%	80%	80%	80%	80%
<i>Kasutusandmed</i>	Käivitus- ja juhtrežiim	käsi-/automaatrežiim	käsi-/automaatrežiim	käsi-/automaatrežiim	käsi-/automaatrežiim	käsi-/automaatrežiim	käsi-/automaatrežiim
	Käivitusaeg	määramata	määramata	määramata	määramata	määramata	määramata
	Kinnitus	täielikult vibratsiooni summutav	täielikult vibratsiooni summutav	täielikult vibratsiooni summutav	täielikult vibratsiooni summutav	täielikult vibratsiooni summutav	täielikult vibratsiooni summutav
	Vastupidavus kliimatingimustele	võib kasutada välistingimustes	võib kasutada välistingimustes	võib kasutada välistingimustes	võib kasutada välistingimustes	võib kasutada välistingimustes	võib kasutada välistingimustes

<i>Elektrivõimsuse ahel</i>	1-faasiline kaitselüliti:				
	Pooluste arv	1	1	1	1
	Termovabasti (It)	20 A	20 A	10 A	10 A
	1-faasiline kaitselüliti:				
	Pooluste arv	1	1	1	1
<i>Valgustid</i>	Termovabasti (It)	6 A	6 A	6 A	6 A
	Magnetvabasti (Im)	C-köver	C-köver	C-köver	C-köver
	Valgustite arv	4	1	4	1
	Valgustite tüüp	LED	LED	LED	LED
	Valgusti väljund	160 W	500 W	160 W	500 W
Torni kõrgus	7,2 m (±0,2)	7,4 m (±0,2)	7,2 m (±0,2)	7,4 m (±0,2)	

Märkused

- 1) Mootori jõudluse etalontingimused ISO 3046-1 kohaselt.
- 2) Vaadake nimiaandmete vähendamise skeemi või pöörduge muude tingimuste asjus valmistajatehase poole.
- 3) Etalontingimuste korral, kui ei ole märgitud teisiti.
- 4) Nimiaandmete määratlus (vastavalt standardile ISO 8528-1)
LTP: võimsus piiratud aja jooksul on maksimaalne elektrivõimsus, mida generaator on võimeline tootma (muutuval koormusel) võrgutoite häire korral (kuni 500 tundi aastas, sellest kuni 300 tundi järjest). Nendel nimiväärtustel ei ole ülekoormus lubatud. Vahelduvvoolugeneraatori tippkoormus on arvestatud (standardi ISO 8528-3 kohaselt) temperatuuril 25 °C.
PRP: põhivõimsus on maksimaalne arendatav võimsus muutuva võimsustarbe korral, kusjuures maksimaalne töötundide arv aastas ei ole piiratud juhul, kui järgitakse ettenähtud hooldusvahemikke ja väliskeskonna jaoks ette antud tingimusi. On lubatud 10% ülekoormust 1 tunni ulatuses 12 töötunni jooksul. Lubatud keskmine efektiivvõimsus 24 töötunni jooksul ei tohi ületada ülaltoodud tehnilistes andmetes nimetatud lubatud koormustegurit.
- 5) Kasutatava kütuse erimass: 0,86 kg/l.
- 6) Temperatuuril 25 °C on termovabasti voolutugevus suurem.

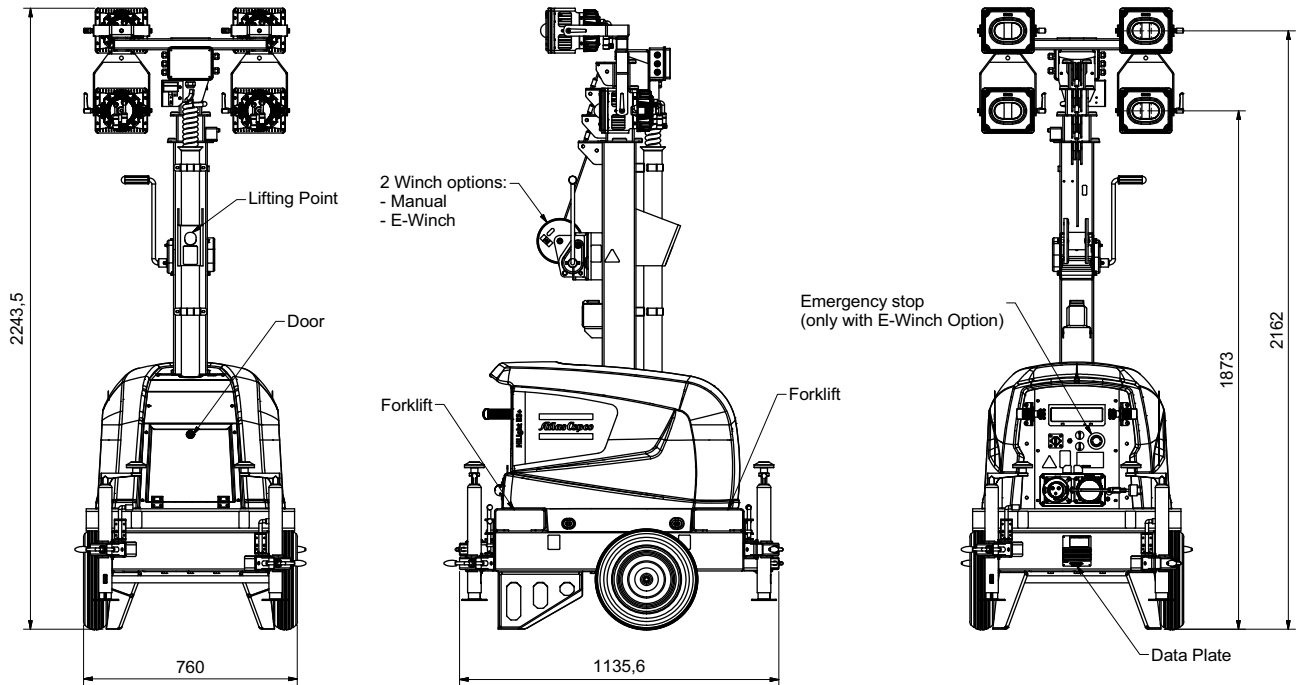
10.2 Olulised poltühendused

Kokkumonteeritavad osad	Mõõt	Kvaliteet	Kohaldatav standard	Pingutusmoment (N·m)	Lubatud hälve (N·m)	Lisatöötlus
Ratas – sild	M14	8,8	KATSETATUD	48,2	±5	
Sild – raam	M8	8,8	AC – STD 4369	24,3	±5	
Stabilisaatoritoend – stabilisaatoritoru	M10	8,8	AC – STD 4369	48,2	±5	
Pörandatugi – raam	M8	8,8	AC – STD 4369	24,3	±5	
Masti alus – raam	M10	8,8	AC – STD 4369	48,2	±5	
Masti alus – tõkestid	M8	8,8	AC – STD 4369	24,3	±5	
Masti alus – külgtugi	M8	8,8	AC – STD 4369	24,3	±5	
Mastisegmendid – sisemine kinnitustross	M10	8,8	AC – STD 4369	48,2	±5	
Mastisegmendid – väline kinnitustross	M10	8,8	AC – STD 4369	48,2	±5	
Mastisegmendid – rihmaratas	M10	8,8	AC – STD 4369	48,2	±5	
Höõrdplaadid – mastisegmendid	M5	8,8	AC – STD 4369	6	±0,5	
Varikatus – raam	M8	8,8	AC – STD 4369	24,3	±5	
Masti ülemine segment – mastipea	M12	8,8	AC – STD 4369	69	±17	
Mastipea – leedprojektoritoend	M12	8,8	TEST	25		Loctite 2107
Poltühenduste standardsed pingutusmomendid	M4	8,8	AC – STD 4369	2,51	±0,63	
Poltühenduste standardsed pingutusmomendid	M5	8,8	AC – STD 4369	4,96	±1,24	
Poltühenduste standardsed pingutusmomendid	M6	8,8	AC – STD 4369	8,4	±2,1	
Poltühenduste standardsed pingutusmomendid	M8	8,8	AC – STD 4369	20,3	±5	
Poltühenduste standardsed pingutusmomendid	M10	8,8	AC – STD 4369	40,2	±10	
Poltühenduste standardsed pingutusmomendid	M12	8,8	AC – STD 4369	69	±17	
Poltühenduste standardsed pingutusmomendid	M14	8,8	AC – STD 4369	109	±28	

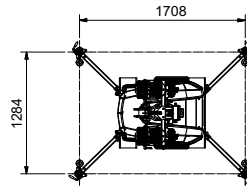
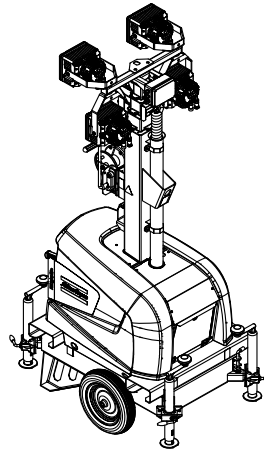
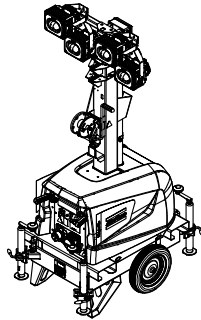
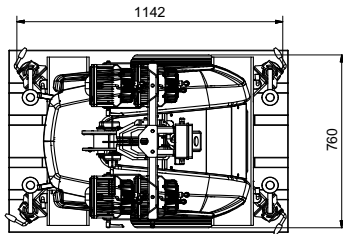
Märkus. Kõik ülaltoodud väärtused kehtivad kuivade või kergelt õlitatud poltide kohta.

10.3 Mõõtjoonised

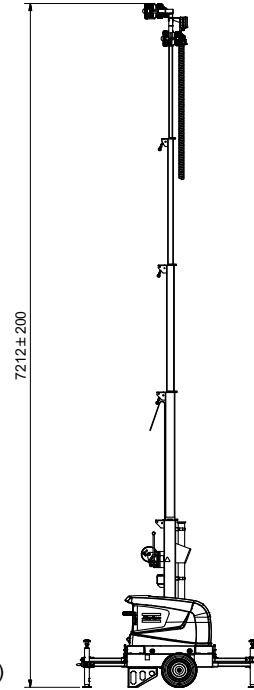
4x160W



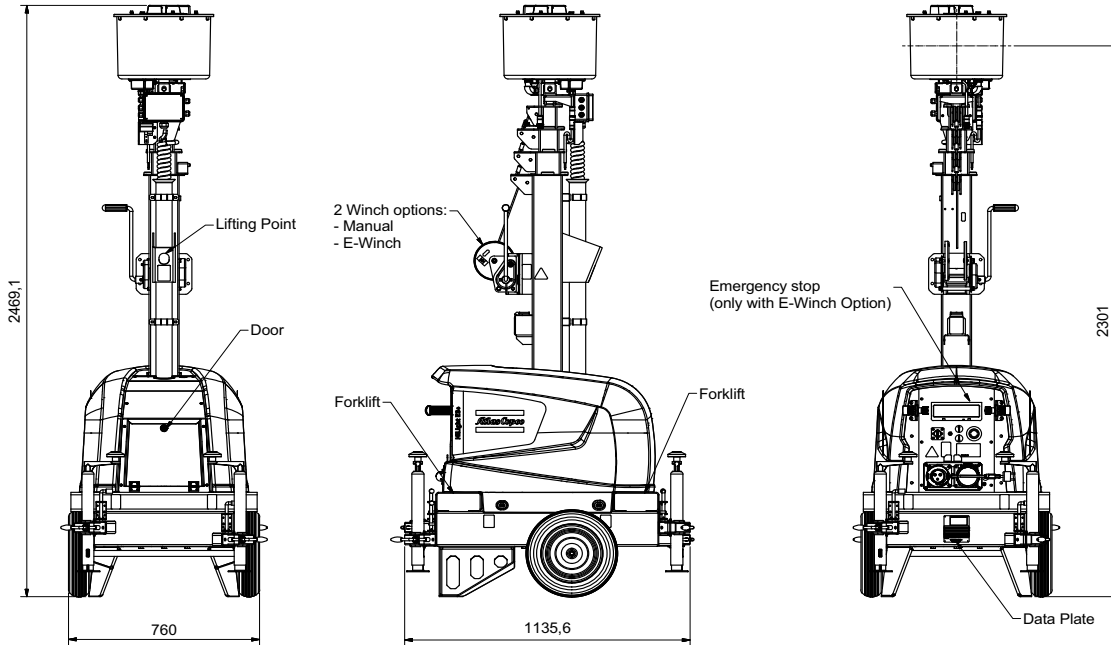
ON PALLET (1 : 12.5)



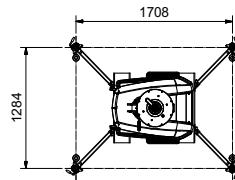
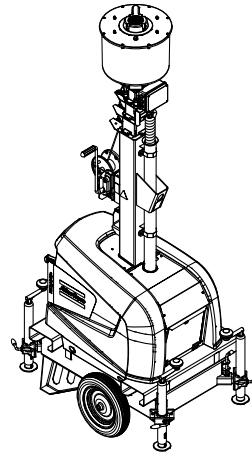
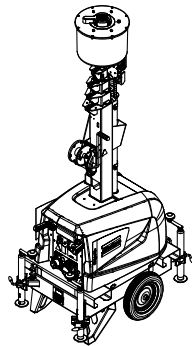
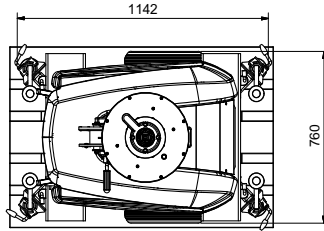
Working Position (1 : 30)



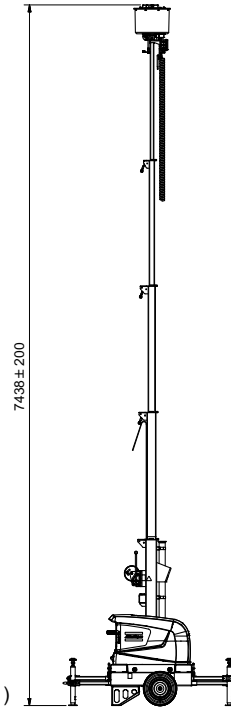
1x500W



ON PALLET (1 : 12.5)



Working Position (1 : 30)



10.4 Tabel SI mõõtühikute teisendamiseks Briti mõõtühikuteks

1 bar	=	14,504 naela ruuttolli kohta
1 g	=	0,035 unsi
1 kg	=	2,205 naela
1 km/h	=	0,621 miili tunnis
1 kW	=	1,341 hj (Ühendkuningriik ja USA)
1 l	=	0,264 USA gallonit
1 l	=	0,220 UK gallonit
1 l	=	0,035 kuupjalga
1 m	=	3,281 jalga
1 mm	=	0,039 tolli
1 m ³ /min	=	35,315 kuupjalga minutis
1 mbar	=	0,401 tolli veesammast
1 N	=	0,225 jõunaela
1 N·m	=	0,738 jõunaela jala kohta
$t_{\text{°F}}$	=	$32 + (1,8 \times t_{\text{°C}})$
$t_{\text{°C}}$	=	$(t_{\text{°F}} - 32)/1,8$

Temperatuuri erinevus 1 °C = temperatuuri erinevus 1,8 °F.

10.5 Andmesilt

The diagram shows a rectangular nameplate for 'GRUPOS ELECTRÓGENOS EUROPA S.A.' with various technical specifications and a CE mark. The fields are numbered as follows:

- 1: Manufacturer name (GRUPOS ELECTRÓGENOS EUROPA S.A.)
- 2: Weight (MASA (Kg))
- 3: Generator set identification (GENERATOR SET ISOXXXX)
- 4: Model (MODEL)
- 5: Frequency (FN)
- 6: Power factor (HZ XX)
- 7: Power (KVA XXX)
- 8: Power (KW XXX)
- 9: Voltage (V XXX)
- 10: Amperage (A XXX)
- 11: Power factor (Cos φ)
- 12: Serial number (S/N ESFXXXX)
- 13: Manufacturing year (Manuf. year XXXX)
- 14: Country of origin (MADE IN XXXX)
- 15: CE mark
- 16: Manufacturer address (Polígono Pinarco XI, Parcela 20, 50940 Madrid (Spain) SPAIN)
- 17: Additional information (1636 0029 44)

- 1 Tootja nimi
- 2 Sõiduki suurim lubatud kogumass
- 3 Seadme tüüp
- 4 Töörežiim
- 5 Mudeli number
- 6 Sagedus
- 7 Näivvõimsus – PRP
- 8 Aktiivvõimsus – PRP
- 9 Nimipinge
- 10 Nimivool
- 11 Generaatori klass
- 12 Valmistamisaasta
- 13 Mähiseühendused
- 14 Võimsustegur
- 15 Seerianumber
- 16 EMÜ tähis masinadirektiivi 89/392E kohaselt
- 17 Tootja aadress

Apsveicam jūs ar HiLight stacionārā apgaismojuma statņa iegādi. Tā ir izturīga, droša un uzticama iekārta, kas ir konstruēta saskaņā ar jaunākajiem tehnoloģiskajiem sasniegumiem. Sekojiet šajā bukletā sniegtajiem norādījumiem, un mēs garantējam jums ilgus ne-traucētas ekspluatācijas gadus. Lūdzu, uzmanīgi izlasiet tālākos norādījumus, pirms sākat lietot mašīnu.

Lai gan ir izdarīts viss iespējams, lai nodrošinātu šajā rokasgrāmatā ietvertās informācijas pareizību, Atlas Copco neuzņemas atbildību par iespējamām kļūdām. Atlas Copco patur tiesības veikt izmaiņas bez iepriekšēja brīdinājuma.

Saturs

1	Drošības norādījumi	439	2.4	Elektriskās funkcijas.....	447	5	Periodiska apkope.....	457
1.1	Ievads.....	439	2.4.1	Vadības un indikatoru paneli	447	5.1	Tehniskās apkopes grafiks	457
1.2	Vispārējie drošības noteikumi	440	3	Uzstādīšana un pieslēgšana	451	5.1.1	Piesardzības pasākumi	458
1.3	Drošība transportēšanas un uzstādīšanas laikā	441	3.1	Pacelšana.....	451	5.1.2	Apkopes grafika izmantošana	458
1.4	Drošība lietošanas un ekspluatācijas laikā	441	3.2	Novietošana un transportēšana ...	451	5.1.3	Rezerves daļu pasūtīšana.....	458
1.5	Drošības pasākumi tehniskās apkopes un remonta laikā.....	443	3.2.1	Novietošana ekspluatācijas nolūkos.....	451	6	Pārbaudes un traucējumu meklēšana	459
1.6	Instrumentu lietošanas drošība	444	3.2.2	Novietošana transportēšanas nolūkos.....	453	7	HiLight E3+ iekārtām pieejamais papildaprīkojums.....	459
1.7	Drošības noteikumi darbā ar akumulatoriem	444	3.2.3	Pārvadāšana uz vietas.....	453	7.1	Mehāniskā papildaprīkojuma apskats.....	459
2	Galvenās daļas.....	445	3.2.4	Apgaismojuma statņa transportēšana un novietošana uz transportlīdzekļiem	454	7.2	Elektriskā papildaprīkojuma apskats.....	459
2.1	Vispārīgs apraksts.....	445	3.3	Uzstādīšana	454	7.3	Elektriskā papildaprīkojuma apraksts	459
2.2	Apzīmējumi.....	446	4	Ekspluatācijas instrukcijas	455	7.3.1	Savienojumi ar barošanu	459
2.3	Mehāniskas funkcijas	447	4.1	Pirms iedarbināšanas	455	7.3.2	Elektriska vinča	460
2.3.1	Virsbūve	447	4.2	Apgaismojuma statņa darbināšana	455			
2.3.2	Vadības panelis.....	447	4.2.1	Prožektoru novietošana	455			
2.3.3	Datu plāksnīte un sērijas numurs.....	447	4.2.2	Masta izvērzišana/nolaišana	456			
2.3.4	Masts un prožektoru.....	447						

8	Apgaismojuma statņa uzglabāšana	461
8.1	Uzglabāšana	461
8.2	Sagatavošana ekspluatācijai pēc glabāšanas	461
9	Likvidēšana	462
9.1	Vispārīgi	462
9.2	Materiālu likvidēšana	462
9.3	Lietošanas instrukcijas pielikums	462
10	Tehniskās specifikācijas	463
10.1	HiLight E3+ apgaismojuma statņa tehniskie dati	463
10.2	Svarīgi skrūvju savienojumi	467
10.3	Izmēru zīmējumi	468
10.4	SI mērvienību tabula pārveidošanai britu mērvienībās	472
10.5	Datu plāksnīte	472

1 Drošības norādījumi

Uzmanīgi jāizlasa un atbilstoši jārikojas pirms apgaismojuma statņa vilkšanas, pacelšanas, ekspluatācijas, apkopes un remonta veikšanas.

1.1 Ievads

Uzņēmuma Atlas Copco politika ir nodrošināt lietotājus ar drošiem, uzticamiem un efektīviem produktiem. Daži no vērā ņemtajiem faktoriem ir:

- produktu iecerētā un paredzamā turpmākā pielietošana un vide, kurā tos paredzēts ekspluatēt;
- piemērojamie noteikumi, likumdošanas akti un normatīvi;
- gaidāmais produkta kalpošanas laiks, pieņemot, ka tiek veikta kārtīga apkope un serviss;
- lietošanas rokasgrāmatas papildināšana ar atjauninātu informāciju.

Pirms sākat darbu ar jebkuru produktu, nesteidzoties izlasiet attiecīgo lietošanas rokasgrāmatu. Tā sniedz detalizētus norādījumus par ekspluatāciju, kā arī īpašu informāciju par drošību, profilaktisko apkopi utt.

Vienmēr glabājiet lietošanas rokasgrāmatu iekārtas atrašanās vietā, lai tā būtu viegli pieejama tehniskajam personālam.

Izlasiet arī drošības pasākumus, kas tiek piegādāti atsevišķi vai arī tiek pieminētas saistībā ar aprīkojumu vai ar iekārtas daļām.

Šie drošības pasākumi ir vispārēji, un tādēļ daži apgalvojumi nebūs vienmēr piemērojami katrai konkrētajai iekārtai.

Tikai tie cilvēki, kam ir nepieciešamās iemaņas, drīkst darbināt, regulēt, apkopt un remontēt Atlas Copco aprīkojumu. Vadības pienākums ir katrā darba kategorijā iecelt operatorus ar attiecīgu apmācību un iemaņām.

1. iemaņu līmenis: operators

Operators ir saņēmis apmācību par iekārtas spiedpogu darbināšanu un drošības aspektiem.

2. iemaņu līmenis: mehāniķis-tehniķis

Mehāniķis-tehniķis, tāpat kā operators, ir apmācīts darbam ar iekārtu. Turklāt mehāniķis-tehniķis ir saņēmis apmācību par apkopes un remonta veikšanu saskaņā ar instrukciju, un viņam ir atļauts mainīt drošības un vadības sistēmas iestatījumus. Mehāniķis-tehniķis nestrādā ar elektriskajiem komponentiem, kas atrodas zem sprieguma.

3. iemaņu līmenis: elektrotehniķis

Elektrotehniķis ir saņēmis tādu pašu apmācību un kvalifikāciju kā operators un mehāniķis-tehniķis. Turklāt elektrotehniķis drīkst veikt iekārtas elektriskās daļas remontu. Tas ietver darbu ar elektriskajiem komponentiem zem sprieguma.

4. iemaņu līmenis: ražotāja speciālists

Tas ir pieredzējis speciālists, kuru nosūta ražotājs vai tā aģents aprīkojuma kompleksā remonta vai modifikāciju veikšanai.

Ar iekārtu vienlaicīgi ieteicams strādāt ne vairāk par diviem cilvēkiem, jo lielāks operatoru skaits var radīt nedrošus darba apstākļus. Veiciet visus nepieciešamos pasākumus, lai nepieļautu nepiederošu personu atrašanos iekārtas tuvumā, un novērsiet iespējamus bīstamības avotus tās tuvumā.

Pārvietojot Atlas Copco aprīkojumu, to ekspluatējot un/vai veicot tā apkopi vai remontu, mehāniķiem jāizmanto drošas inženierzinību metodes un jāievēro visas attiecīgās vietējās drošības prasības un rīkojumi. Šis saraksts ir atgādinājums par īpašām drošības direktīvām un pasākumiem, kas galvenokārt ir piemērojami Atlas Copco aprīkojumam.

Drošības tehnikas noteikumu neievērošana var apdraudēt gan cilvēkus, gan apkārtējo vidi un iekārtas:

- apdraudēt cilvēkus ar elektrības, mehānisko vai ķīmisko iedarbību,
- apdraudēt apkārtējo vidi ar eļļas, šķīdinātāju vai citu vielu izplūdi,
- apdraudēt iekārtas to darbības traucējumu dēļ.

Atlas Copco neuzņemas nekādu atbildību par jebkādu bojājumu vai traumā, kas ir radusies nolaidības un šo piesardzības pasākumu neievērošanas un nepieciešamās uzmanības trūkuma dēļ, pārvietojot, strādājot, veicot remontu vai apkopi, arī tad, ja tas nav īpaši uzsvērts šajā lietošanas instrukcijā.

Ražotājs neuzņemas nekādu atbildību par jebkādiem bojājumiem, kuru cēlonis ir neoriģinālo daļu izmantošana un pārveidojumi, papildinājumi, kas veikti bez ražotāja rakstiskas piekrišanas.

Ja kāds no šīs pamācības apgalvojumiem ir pretrunā ar vietējo likumdošanu, piemērojams ir visstingrākais no tiem.

Apgalvojumi šajos drošības tehnikas noteikumos nav interpretējami kā priekšlikumi, rekomendācijas vai mudinājums tos piemērot, pārķāpjot jebkurus citus spēkā esošus likumus un noteikumus.

1.2 Vispārējie drošības noteikumi

1. Īpašnieks ir atbildīgs par iekārtas uzturēšanu drošā darba kārtībā. Iekārtas daļas un piederumi jānoņem, ja tie iztrūkst vai nav piemēroti drošai ekspluatācijai.
2. Uzraugam vai atbildīgajai personai visu laiku jāpārliedz, vai tiek stingri ievērotas visas instrukcijas attiecībā uz iekārtu un aprīkojuma ekspluatāciju un tehnisko apkopi, un, vai visas iekārtas līdz ar visiem piederumiem un drošības ierīcēm, kā arī visas patērētājierīces ir labā stāvoklī, nav nolietotas un netiek lietotas nepareizi, kā arī netiek pārveidotas.
3. Ja ir kādas pazīmes vai aizdomas par to, ka kāda iekšēja iekārtas daļa ir pārķārsusi, iekārtas darbība ir jāaptur, bet nedrīkst atvērt pārķēsus, kamēr nav pagājis pietiekami ilgs laiks, lai iekārta atdzistu; tas ir jāievēro, lai nepieļautu spontānas eļļas tvaiku aizdegšanās risku, kad tiek ielaists gaiss.
4. Mehānismiem un iekārtām jābūt tīrām, t.i., maksimāli atfīrītām no eļļas, putekļiem vai citām nogulsņēm.
5. Visas regulētājierīces un drošības ierīces pienācīgi jāķāpj, lai nodrošinātu to pienācīgu funkcionēšanu. Tās nedrīkst pārķārukt darbību.
6. Drošības ierīces ir jāpārķāuda, kā aprakstīts lietošanas rokasgrāmatas tehniskās apkopes grafikā, lai noteiktu, vai tās ir labā darba kārtībā.
7. Ņemiet vērā iekārtas marķējumus un informatīvās uzlīmes.

8. Gadījumā, ja drošības uzlīmes ir bojātas vai iznīcinātas, tās ir jāaizvieto, lai nodrošinātu operatora drošību.
9. Uzturiet tīrību darba vietā. Kārtības trūkums palielina negadījumu rašanās risku.
10. Strādājot ar iekārtu, valķājiet aizsargapģērbu. Atķārtībā no veicamajiem darķēiem, tas ir šāds: aizsargbrilles, ausu aizsargi, aizsargķivere (iesķāitot seķseķģu), aizsargcimdķi, aizsargapģērbķs, aizsargapķavi. Neķrādāķijiet ar gariem un vaļķā palaiķstiem matiem (aizsargāķijiet ķarus matus ar matu tķķķu), vaļķģām drēķēm vai rotaslietām.
11. Veiciet nepiecieķšamos uķunsdroķības pasāķķumus. Tuvumā turiet uķunsdzēķamo aparātu.

12. Stacionārie apķaisķojuma statņķi (ar iezemķģuma ķontaktu):

- Ķārtģģi iezemķģijiet apķaisķojuma statņķi, ķā arī pieslēdzamo patērētāķģu.
13. Aķķaisķojuma statņķu HiLight E3+ baroķanas avots ir jāaizsargā ar zemķģuma strāvas noplūdes releķģu, lai nepieļķautu tieķģu un netieķģu saskari.

1.3 Drošība transportēšanas un uzstādīšanas laikā

Lai paceltu iekārtu, visas vajīgās vai svārstīgās daļas, piemēram, durtiņas un vilkšanas stienis, vispirms ir droši jānostiprina.

Nepiestipriniet kabelus, ķēdes vai troses tieši pie pacelšanas cilpas; izmantojiet celtņa āķi vai pacelšanas skavu, kas atbilst vietējiem drošības noteikumiem. Nekādā gadījumā nepieļaujiet pacelšanas trošu, ķēžu vai virvju asu saliekšanos.

Pacelšana ar helikopteru nav atļauta.

Pacelšanas paātrinājumam un palēninājumam ir jāatbilst drošības ierobežojumiem.

1. Ja iekārta balstīsies uz velkošā transportlīdzekļa, deaktivējiet inerces bremsēšanas mehānismu (ja vien tas nav automātisks mehānisms).
2. Ja transportē ar kravas automašīnu, nevis uz piekabes, piestipriniet to pie kravas automašīnas, nostiprinot siksnas caur celšanas atverēm karkasā priekšā un aizmugurē, vai caur celšanas strēli. Lai nerastos bojājumi, nestipriniet siksnas pie iekārtas jumta virsmas.
3. Smagu daļu pacelšanai jāizmanto celtnis ar pietiekamu jaudu, kas ir pārbaudīts un apstiprināts saskaņā ar vietējiem drošības tehnikas noteikumiem.
4. Pacelšanas āķus, cilpas, skavas u.c. nekādā gadījumā nedrīkst locīt, un tās ir jāekspluatē ar tādu slodzi, kas atbilst to aprēķinātā spēka asij. Cēlējmehānisma jauda pazeminās, kad pacelšanas spēks tiek pielikts noteiktā leņķī pret tā spēka asi.
5. Lai cēlējmehānisms būtu maksimāli efektīvs un drošs, visai pacelamajai kravai jāatrodas pēc ie-

spējas tuvāk perpendikulāram stāvoklim. Ja nepieciešams, starp celtņi un kravu var ievietot celšanas strēli.

6. Nekādā gadījumā neatstājiet kravu karājoties uz celtņa.
7. Celtņim jābūt uzstādītam tā, lai visi priekšmeti tiktu pacelti perpendikulāri. Ja tas nav iespējams, jāveic nepieciešamās darbības, lai novērstu kravas šūpošanos, piemēram, pielietojot divus celtņus, kuru leņķim ir jābūt aptuveni vienādam, un tas nedrīkst pārsniegt 30° no vertikāles.
8. Novietojiet iekārtu vismaz 1 metra attālumā no sienām.
9. Apgaismojuma statņi ir jāuzstāda uz līdzenas, cietas virsmas tīrā vietā ar pietiekamu ventilāciju. Ja grīda nav līdzena vai tās slīpums ir mainīgs, konsultējieties ar Atlas Copco.
10. Elektriskajiem savienojumiem jāatbilst vietējiem noteikumiem. Iekārtām jābūt izemētām un aizsargātām pret īssavienojumiem ar drošinātājiem vai slēgiekārtām.
11. Nekādā gadījumā nepievienojiet apgaismojuma statņa izvadus ķēdei, kura ir pieslēgta arī sabiedriskajam elektrības tīklam.
12. Pirms patērētāja pieslēgšanas izslēdziet attiecīgo slēgiekārtu un pārbaudiet, vai frekvences, sprieguma, strāvas un jaudas parametri atbilst apgaismojuma statņa parametriem.
13. Pirms iekārtas transportēšanas atvienojiet visas slēgiekārtas.

1.4 Drošība lietošanas un ekspluatācijas laikā

1. Periodiski veiciet tehnisko apkopi saskaņā ar apkopes grafiku.
2. Uz visām rotējošām un turp-atpakaļ kustīgām daļām, kas nav citādi aizsargātas un kas var apdraudēt darbiniekus, ir stacionāras korpusa aizsargierīces. Kad šie aizsargapvalki ir noņemti, aprikojuma ekspluatāciju nekādā gadījumā nedrīkst sākt, kamēr tie nav droši uzlikti atpakaļ.
3. Ja trokšņa līmenis jebkurā vietā, kur parasti jāatrodas personālam, ir:
 - zemāks par 70 dB(A): nav jāveic nekādi pasākumi,
 - augstāks par 70 dB(A): cilvēki, kas ilgstoši atrodas telpā, jānodrošina ar trokšņa aizsardzības ierīcēm,
 - zemāks par 85 dB(A): nav jāveic nekādi aizsargpasākumi attiecībā uz apmeklētājiem, kuri telpā uzturas tikai ierobežotu laika posmu,
 - augstāks par 85 dB(A): telpa jāklasificē kā trokšņbīstama zona, un pie katras ieejas jānovieto nepārprotams brīdinājums, brīdinot cilvēkus, kas ienāk šajās telpās pat uz samērā īsu laika sprīdi, par nepieciešamību valkāt ausu aizsargus,
 - augstāks par 95 dB(A): brīdinājums(-i) pie ieejas(-ām) jāpapildina ar ieteikumu arī gadījuma apmeklētājiem valkāt ausu aizsargus,
 - augstāks par 105 dB(A): jānodrošina speciālā ausu aizsardzība, kas ir piemērota šim trokšņa līmenim un spektrālajam trokšņu sastāvam, un pie katras ieejas jānovieto speciāls brīdinājums par to.

4. Nekādā gadījumā neekspluatējiet iekārtu vietā, kur pastāv viegli uzliesmojošu vai toksisku izgarojumu iekļūšanas iespēja.
5. Ja darba procesā veidojas izgarojumi, putekļi vai bīstama vibrācija u.c., veiciet visus nepieciešamos pasākumus, lai novērstu personāla savainojumu risku.
6. Ja aprīkojuma tīrīšanai tiek izmantots saspiests gaiss vai inertā gāze, tā ir jāveic piesardzīgi, un gan operatoram, gan blakus esošajiem cilvēkiem ir jāizmanto piemēroti aizsarglīdzekļi, vismaz aizsargbrilles. Nepakļaujiet savu ādu saspiesta gaisa vai inertas gāzes iedarbībai un nevirziet gaisa vai gāzes strūklu uz citiem cilvēkiem. Nekad neizmantojiet to savu drēbju tīrīšanai.
7. Mazgājot daļas ar attaukošanas līdzekli, nodrošiniet vajadzīgo vēdināšanu un izmantojiet piemērotus aizsarglīdzekļus, piemēram, respiratoru, aizsargbrilles, gumijas priekšautu un cimdus u.c.
8. Aizsargapavi ir obligāts aizsardzības līdzeklis jebkurā darbnīcā un, ja pastāv pat neliels priekšmetu nokrišanas risks, jānēsā arī aizsargķivere.
9. Ja pastāv bīstamu gāzu, dūmu vai putekļu ieelpošanas risks, elpošanas orgāni un, atkarībā no bīstamības rakstura, arī acis un āda ir jāaizsargā.
10. Atcerieties, ka tur, kur ir redzami putekļi, visticamāk, pastāv arī smalkākas neredzamas daļiņas, bet fakts, ka putekļi nav redzami, nelielina par to, ka gaisā nav bīstamu, neredzamu putekļu.
11. Nekādā gadījumā neekspluatējiet apgaismojuma statni, pārsniedzot ierobežojumus, kas norādīti tehniskajā specifikācijā, un izvairieties no ilglaicīgiem bezslodzes periodiem.
12. Nekādā gadījumā neekspluatējiet apgaismojuma statni mitrā vidē. Pārmērīgs mitrums pasliktina apgaismojuma statņa izolāciju.
13. Neatveriet elektrības skapjus, kabīnes vai citu aprīkojumu, kad pieslēgts spriegums. Ja no tā nevar izvairīties un ir jāveic, piemēram, mērījumi, pārbaudes vai regulēšana, ļaujiet šo darbu veikt tikai kvalificētam elektrīķim ar piemērotiem instrumentiem, un pārliecinieties, ka tiek lietoti nepieciešamie ķermeņa aizsarglīdzekļi pret elektriskās strāvas triecienu.
14. Nekad nepieskarieties elektrības kontaktiem mašīnas ekspluatācijas laikā.
15. Ja rodas neparastu apstākļu pazīmes, piemēram, pārmērīga vibrācija, troksnis, smaka utt., izslēdziet slēgiekārtas (OFF). Pirms darba atsākšanas novērsiet defektu.
16. Regulāri pārbaudiet elektrības vadus. Bojāti vadi un nepietiekama savienojumu pievilksana var izraisīt elektriskās strāvas triecienu. Ja pamanāt bojātus vadus vai bīstamus apstākļus, izslēdziet slēgiekārtas (OFF) un apturiet iekārtas darbību. Nomainiet bojātos vadus un novērsiet bīstamos apstākļus pirms ekspluatācijas atsākšanas. Pārliecinieties, ka visi elektriskie savienojumi ir droši pievilkti.
17. Nepieļaujiet apgaismojuma statņa pārslogošanu. Apgaismojuma statnis ir aprīkots ar slēgiekārtām, kas to pasargā no pārslodzes. Kad pārtraucējs ir nostrādājis, samaziniet pieslēgto slodzi pirms atkārtotas iedarbināšanas.
18. Nekad nenoņemiet izejas spaiļu pārsegu ekspluatācijas laikā. Pirms vadu pievienošanas vai atvienošanas izslēdziet patērētājus un slēgiekārtas, apturiet iekārtas darbību un pārliecinieties, ka to nevar iedarbināt nejauši un, ka spēka ķēdē nav atlicis paliekošais spriegums.
19. Darbinot apgaismojuma statni režīmā Remote (Tālvadības) vai Auto (Automātisks), ievērojiet visus attiecīgos vietējos likumus.
20. Izvērsot apgaismojuma statņa mastu, ievērojiet šādus drošības pasākumus:
 - Izvērsiet mastu tikai tad, kad iekārta ir novietota uz līdzenas virsmas un stabilizatori ir pilnīgi noregulēti.
 - Neizvērsiet mastu augšēju elektrības vadu tuvumā: LETĀLA ELEKTRISKĀS STRĀVAS TRIECIENA DRAUDI.
 - Neceliet mastu uz augšu, kad gaismas ir transportēšanas stāvoklī.
 - Kad masts ir izvērst, neļaujiet nevienam atrasties pārmērīgi tuvu apgaismojuma statnim.
 - Neizvērsiet mastu, ja vējš ir lielāks par 80 km/h, ja apgaismojuma statnis atrodas darba stāvoklī (gaismas nav izlīdzinātas ar riteņiem).
21. Ja masts nekavējoties neievelkas, tas ir bloķēts. Nekavējoties paceliet mastu no jauna un pārbaudiet, vai nav kādu šķēršļu. Mastam visu laiku jābūt tīram un tas nedrīkst būt apledojs. Bloķēts masts jebkurā brīdī var sakļauties!

1.5 Drošības pasākumi tehniskās apkopes un remonta laikā

Tehniskā apkope, kapitālais remonts un remonta darbi jāveic atbilstoši apmācītam personālam; ja nepieciešams, kāda šim darbam kvalificēta speciālista uzraudzībā.

1. Veicot tehnisko apkopi un remontdarbus, izmantojiet tikai pareizos instrumentus, kuri ir labā darba kārtībā.
2. Detaļas jāaizvieto tikai ar oriģinālajām Atlas Copco detaļām.
3. Visus apkopes darbus, izņemot regulārās apskates, drīkst veikt tikai tad, kad iekārta ir apturēta. Jāveic drošības pasākumi, lai nepieļautu nejašu iedarbināšanu. Papildus pie iedarbināšanas mehānisma jāpiestiprina brīdinājuma zīme ar uzrakstu "notiek darbs; neiedarbināt!". Iekārtām, ko darbina ar elektrību, galvenais slēdzis jānobloķē atvērtā pozīcijā un jāizņem drošinātāji. Pie galvenā slēdža vai drošinātāju bloka jāpiestiprina brīdinājuma zīme ar uzrakstu "notiek darbs; nepieslēgt spriegumu!".
4. Iekārtā un uz tās nedrīkst atstāt instrumentus, vaļiņas detaļas vai lupatas.
5. Nekādā gadījumā neizmantojiet viegli uzliesmojošus šķīdumus tīrīšanai (ugunsgrēka risks).
6. Veiciet piesardzības pasākumus pret tīrīšanas šķīdumu toksiskiem tvaikiem.
7. Nekādā gadījumā neizmantojiet iekārtu kā pakāpšanās līdzekli.
8. Tehniskās apkopes un remonta laikā skrupulozi ievērojiet tīrību. Aizsargājiet iekārtu no netīrumiem,

pārklājiet daļas un atklātas atveres ar tīru drānu, papīru vai plēvi.

9. Izmantojiet tikai Atlas Copco ieteiktās vai aprīkojuma ražotāja apstiprinātās eļļas un smērvielas. Pārliecinieties, ka izvēlētas smērvielas atbilst visiem piemērojamiem drošības noteikumiem, īpaši attiecībā uz sprādziena un ugunsgrēka bīstamību, kā arī spēju sadalīties un radīt bīstamas gāzes.
10. Kad tiek veiktas jebkādas darbības, kur rodas karstums, liesmas vai dzirksteles, apkārt esošās sastāvdaļas vispirms jānosedz ar ugunsdrošu materiālu.
11. Nekādā gadījumā neizmantojiet gaismas avotu ar atklātu liesmu, lai pārbaudītu iekārtas iekšpusi.
12. Kad remonts ir pabeigts, iekārtām ar darbību turp un atpakaļ ir jāveic vismaz viens apgrieziena, un rotācijas tipa iekārtām – vismaz dažādi apgriezieni, lai pārliecinātos, ka iekārtas iekšpusē nav mehānisku šķēršļu.
13. Visi tehniskās apkopes un remonta darbi jāreģistrē operatora žurnālā. Remonta biežums un raksturs var atklāt nedrošu aprīkojuma stāvokli.
14. Kad ir jāstrādā ar karstām detaļām, piemēram, jāveic karstā iepresēšana, ir jāizmanto speciāli karstumizturīgi cimdi un, ja nepieciešams, citi ķermeņa aizsarglīdzekļi.
15. Gādājiet, lai eļļa, šķīdinātāji un citas vielas, kas var piesārņot apkārtējo vidi, tiktu pareizi utilizētas.

16. Pirms apgaismojuma statņa gatavības apstiprināšanas ekspluatācijai pēc apkopes vai kapitālremonta, veiciet darbības pārbaudi, pārbaudiet mainstrāvas rādījumu, kā arī to, vai vadības un izslēgšanas ierīces funkcionē pareizi.

1.6 Instrumentu lietošanas drošība

Katram darbam izmantojiet pienācīgu instrumentu. Ar zināšanām par pareizu instrumentu lietošanu un ierobežojumiem, kā arī ar veselo saprātu, var novērst daudzus negadījumus.

Speciālie servisa instrumenti ir paredzēti noteiktu darbu veikšanai, un tie ir jālieto pēc ieteikuma. Šo instrumentu lietošana ietaupīs laiku un pasargās no detaļu bojājumiem.

1.7 Drošības noteikumi darbā ar akumulatoriem

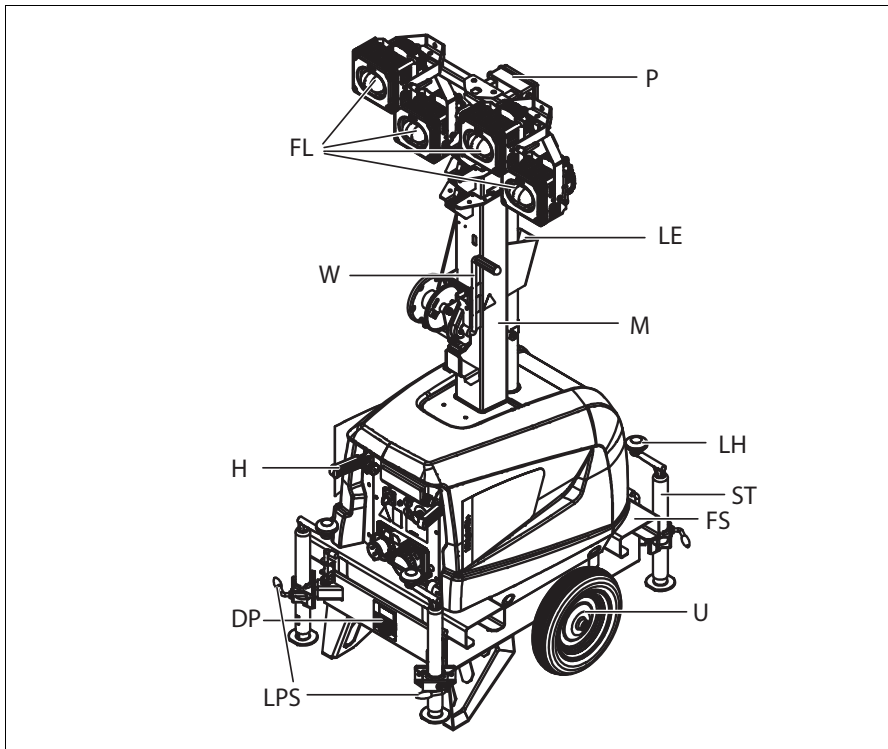
Veicot akumulatoru apkopi, vienmēr uzvelciet aizsargācērbu un aizsargbrilles.

- 1 Akumulatoru elektrolīts ir sērskābes šķīdums, kas ir nāvējošs, ja iekļūst acīs, un kas izraisa apdegumus, ja saskaras ar ādu. Tādēļ uzmanieties, darbojoties ar akumulatoriem, piemēram, pārbaudot uzlādēšanas stāvokli.
- 2 Uzstādiet zīmi, kas aizliedz uguni, atklātu liesmu un smēķēšanu vietā, kur uzlādē akumulatorus.
- 3 Kad akumulatori tiek uzlādēti, to sekcijās izveidojas sprādzienbīstams gāzu maisījums, kurš var izplūst pa ventilācijas atverēm korķos. Tādējādi apkārt akumulatoram var izveidoties sprādzienbīstama vide, ja ventilācija ir slikta, un tā var saglabāties akumulatora tuvumā vai tā iekšpusē vairākas stundas pēc tā uzlādēšanas. Tādēļ:
 - nekādā gadījumā nesmēķējiet pie akumulatoriem, kuri tiek uzlādēti vai tikko bijuši uzlādēti,
 - nekādā gadījumā neatvienojiet no akumulatora kontaktiem zem sprieguma esošās ķēdes, tā ka var rasties dzirksteles.
- 4 Pieslēdzot papildu akumulatoru (AB) paralēli iekārtas akumulatoram (CB) ar barošanas vadiem no ārēja avota: pievienojiet AB akumulatora + polu pie CB akumulatora + pola, tad pievienojiet CB akumulatora - polu iekārtas masai. Atvienojiet pretējā secībā.

2 Galvenās daļas

2.1 Vispārīgs apraksts

HiLight E3+ apgaismojuma statīviem ir 4 prožektori ar dažādu uzstādīto jaudu atkarībā no iekārtas konfigurācijas. Tie ir iebūvēti, lai varētu ekspluatēt iekārtu vietās, kur elektrība ir pieejama no elektrotīkla vai ģeneratora.



DP	Datu plāksnīte
FL	Prožektoris
FS	Autoiekrāvējam paredzētas gropes
H	Rokturi (pārvadāšanai uz vietas)
LE	Celšanas cilpa
LH	Izlīdzināšanas rokturis balsta pamatnes augstuma regulēšanai
LPS	Atdures tapas stabilizators
M	Masts
P	Fotoelements (pēc izvēles)
ST	Stabilizators un balsta pamatne
U	Ritošā daļa
W	Vinča

2.2 Apzīmējumi

Uz apzīmējumiem ir norādījumi un informācija. Tie arī brīdina par bīstamību. Ertību un drošības nolūkos uzturiet visus apzīmējumus labi nolasāmā stāvoklī, nomainot tos, kad tie ir bojāti vai pazuduši. Nomainītas apzīmējumi ir pieejami rūpnīcā.

Tālāk ir norādīts visu uz apgaismojuma statņa esošo apzīmējumu īss apraksts. Visu apzīmējumu precīzās atrašanās vietas ir norādītas šā apgaismojuma statņa detaļu rokasgrāmatā.



Norāda, ka ir dzīvībai bīstams elektriskais spriegums. Nekad nepieskarieties elektrības spaiļiem darba laikā.



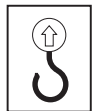
Norāda to, ka mastu nedrīkst izvērst elektrības vadu tuvumā.



Apzīmē stabilizatoru atdures tapu.



Norāda autoiekrāvējam paredzētās gropes.



Norāda apgaismojuma statņa celšanas punktu.



Norāda, ka iekārta var sākt darboties automātiski un, ka pirms lietošanas jāizlasa pamācība.



Norāda dažādus zemējuma savienojumus uz apgaismojuma statņa.



Norāda uz risku pieskarties iekārtas kustīgajām daļām.

Atlas Copco		HiLight E3+
Cables		Light Tower
Part No.		Part No.
Rev.		Rev.
QTY		QTY
DESCRIPTION		DESCRIPTION
DATE		DATE
BY		BY
CHECKED		CHECKED
APPROVED		APPROVED
DATE		DATE
Frame & Mount		
Part No.		Part No.
Rev.		Rev.
QTY		QTY
DESCRIPTION		DESCRIPTION
DATE		DATE
BY		BY
CHECKED		CHECKED
APPROVED		APPROVED
DATE		DATE

Apzīmē dažādus remonta komplektus, šķidrumus un būtiski svarīgas detaļas. Šīs detaļas var pasūtīt no rūpnīcas.



Norāda, ka iekārtai ir uzlādējams akumulators.



Brīdinājums!

2.3 Mehāniskas funkcijas

Šajā nodaļā aprakstītās mehāniskās funkcijas ir šā apgaismojuma statņa standarta funkcijas. Informāciju par papildu mehāniskām funkcijām skatiet nodaļā „Mehāniskā papildaprīkojuma apskats” 459. lpp.

2.3.1 Virsbūve

HiLight E3+ var pacelt, izmantojot pacelšanas cilpu, kas iebūvēta mastā. Rāmī ir galvanizētas autoiekrāvējam paredzētas kabatas, ar kuru palīdzību iekārtu var pacelt no abām pusēm.

2.3.2 Vadības panelis

Vadības paneli ir sagrupēti drošinātāji, automātiskie slēdži, kontaktlīdždas utt., un tam var piekļūt, noņemot paneli priekšpusē.

2.3.3 Datu plāksnīte un sērijas numurs

Apgaismojuma statnim ir piestiprināta datu plāksnīte, uz kuras ir norādīts produkta kods un sērijas numurs (skatiet nodaļu „Datu plāksnīte” 472. lpp.). Tā atrodas uz paneļa priekšpusē.

2.3.4 Masti un prožektoru

100% galvanizētais apgaismojuma statņa masts sastāv no 5 sadaļām un to var izvērst līdz 6,9 metriem. To darbina manuāli.

Apgaismojuma statnim ir vairākas prožektoru konfigurācijas un atšķirīga uzstādītā jauda. Visas lampas var novietot un noliekt atsevišķi.

2.4 Elektriskās funkcijas

Šajā nodaļā aprakstītās elektriskās funkcijas ir šā apgaismojuma statņa standarta funkcijas. Informāciju par papildu elektriskām funkcijām skatiet nodaļā „Elektriskā papildaprīkojuma apskats” 459. lpp.

2.4.1 Vadības un indikatoru paneli

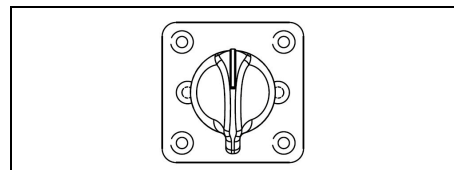
Katru reizi, kad tiek izmantoti apgaismojuma statņa prožektoru, veiciet šādas darbības.

- Pārbaudiet pieejamā barošanas avota nominālo spriegumu un frekvenci.
- Pārbaudiet, vai apgaismojuma statnim nav pieslēgti citi barošanas avoti.
- Pieslēdziet barošanas avotu barošanas ieejai drošos apstākļos.
- Aktivizējiet galveno slēgiekārtu.
- Ieslēdziet prožektorus (pozīcijā ON).

Atkarībā no atlasītā režīma rīkojieties šādi:

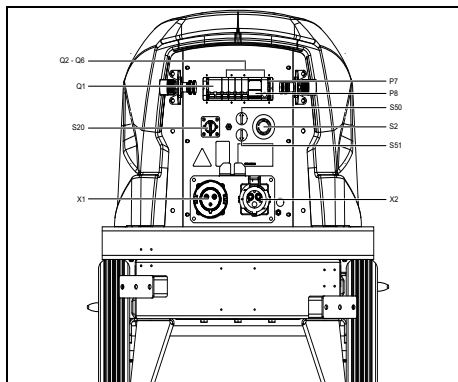
<i>HiLight E3+ modeļa darbības apgabals</i>	<i>Režīma selektors</i>	<i>Prožektoru ieslēgšanas ceļš</i>
Pamata	Nav iekļauts selektors	– Aktivizējiet vajadzīgo prožektoru slēgiekārtu.
Taimeris un fotoelements	IZ-SLĒGTS	– Šajā režīmā visi barošanas avoti ir izslēgti. Ja ir uzstādīta e-vinča, ir iekļauts akumulatoru lādētājs un tas paliek ieslēgts.
Taimeris un fotoelements	MAN.	– Aktivizējiet vajadzīgo prožektoru slēgiekārtu.

<i>HiLight E3+ modeļa darbības apgabals</i>	<i>Režīma selektors</i>	<i>Prožektoru ieslēgšanas ceļš</i>
Taimeris un fotoelements	TAIM.	– Aktivizējiet vajadzīgo prožektoru slēgiekārtu. – Prožektoru tiek iedarbināti/apturēti atbilstoši taimera aktivizēšanas stāvoklim.
Taimeris un fotoelements	FO-TOEL.	– Aktivizējiet vajadzīgo prožektoru slēgiekārtu. – Prožektoru tiek iedarbināti/apturēti tikai atbilstoši fotoelementa aktivizēšanas stāvoklim.
Taimeris un fotoelements	AUT.1 (sērijas režīms)	– Aktivizējiet vajadzīgo prožektoru slēgiekārtu. – Prožektoru tiek iedarbināti/apturēti tikai atbilstoši taimera un fotoelementa aktivizēšanas stāvoklim.
Taimeris un fotoelements	AUT.2 (paralēlais režīms)	– Aktivizējiet vajadzīgo prožektoru slēgiekārtu. – Prožektoru tiek iedarbināti/apturēti tikai atbilstoši taimera vai fotoelementa aktivizēšanas stāvoklim.



2.4.1.1 Vadības paneļa ieeja/izeja 32 A CEE

Apgaismojuma statņa darbināšanai ir paredzēts vadības panelis.



P7 Fotoelements (pēc izvēles)

P8 Taimeris (pēc izvēles)

Q1 Galvenā slēgiekārta 32 A
(kontaktlīdzda)

Pārtrauc barošanas padevi, kad notiek īssavienojums patērētāja pusē, vai kad ir iedarbināta aizsardzība pret strāvas pārslodzi. Tā ļauj izolēt iekārtu.

Q2-6.... Slēgiekārtas 6 A (prožektorī)

Vadības panelī ir 4 lampu slēgiekārtas (pa vienai katrai lampai).

F10..... Drošinātājs (tikai ar e-vinčas opciju)

S2 Ārkārtas apturēšana (tikai ar e-vinčas opciju)

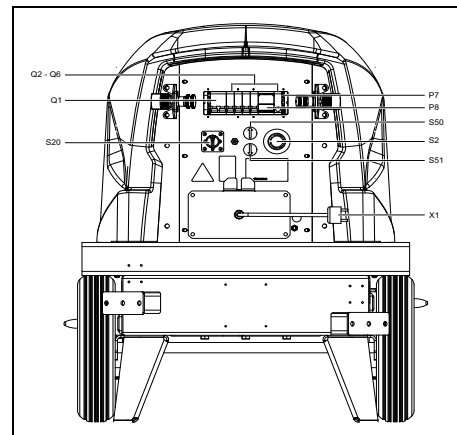
S50-51 Masta pacelšanas un nolaišanas pogas
(tikai ar e-vinčas opciju)

X1 Ieejas spraudnis pieslēgšanai pie
elektrotīkla (1 FĀZE – 230 V 32 A CEE)

X2 Izejas kontaktlīdzda (1 FĀZE – 230 V
32 A CEE)

2.4.1.2 Vadības paneļa IEEJAS SPRAUDNIS 10 A

Apgaismojuma statņa darbināšanai ir paredzēts vadības panelis.



P7.....Fotoelements (pēc izvēles)

P8.....Taimeris (pēc izvēles)

Q1 Galvenā slēgiekārta 10 A
(kontaktlīdzda)

Pārtrauc barošanas padevi, kad notiek īssavienojums patērētāja pusē, vai kad ir iedarbināta aizsardzība pret strāvas pārslodzi. Tā ļauj izolēt iekārtu.

Q2-6.... Slēgiekārtas 6 A (prožektorī)

Vadības panelī ir 4 lampu slēgiekārtas (pa vienai katrai lampai).

F10..... Drošinātājs (tikai ar e-vinčas opciju)

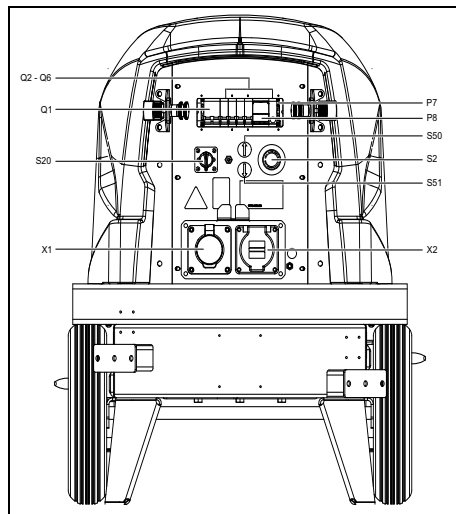
S2 Ārkārtas apturēšana (tikai ar e-vinčas opciju)

S50-51 Masta pacelšanas un nolaišanas pogas (tikai ar e-vinčas opciju)

X1 Ieejas spraudnis pieslēgšanai pie elektrotīkla (1 FĀZE – 230 V 10 A SCHUKO)

2.4.1.3 Vadības paneļa IEEJA/IZEJA 20 A ASV

Apgaismojuma statņa darbināšanai ir paredzēts vadības panelis.



P7 Fotoelements (pēc izvēles)

P8 Taimeris (pēc izvēles)

Q1 Galvenā slēgiekārta 20 A (kontaktlīdzda)

Pārtrauc barošanas padevi, kad notiek īssavienojums patērētāja pusē, vai kad ir iedarbināta aizsardzība pret strāvas pārslogdi. Tā ļauj izolēt iekārtu.

Q2-6.... Slēgiekārtas 6 A (prožektoru)

Vadības panelī ir 4 lampu slēgiekārtas (pa vienai katrai lampai).

F10..... Drošinātājs (tikai ar e-vinčas opciju)

S2..... Ārkārtas apturēšana (tikai ar e-vinčas opciju)

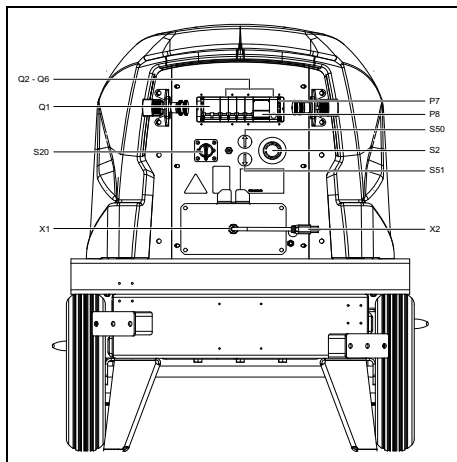
S50-51 Masta pacelšanas un nolaišanas pogas (tikai ar e-vinčas opciju)

X1..... Ieeja ar atloku (NEMA L5-20P)

X2..... Izejas ligzda (NEMA L5-20R)

2.4.1.4 Vadības paneļa IEEJA I/D 20 A ASV

Apgaismojuma statņa darbināšanai ir paredzēts vadības panelis.



P7 Fotoelements (pēc izvēles)

P8 Taimeris (pēc izvēles)

Q1 Galvenā slēgiekārta 20A (kontaktlīdzda)

Pārtrauc barošanas padevi, kad notiek īssavienojums patērētāja pusē, vai kad ir iedarbināta aizsardzība pret strāvas pārslodzi. Tā ļauj izolēt iekārtu.

Q2-6.... Slēgiekārtas 6 A (prožektoru)

Vadības panelī ir 4 lampu slēgiekārtas (pa vienai katrai lampai).

F10..... Drošinātājs (tikai ar e-vinčas opciju)

S2 Ārkārtas apturēšana (tikai ar e-vinčas opciju)

S50-51 Masta pacelšanas un nolaišanas pogas (tikai ar e-vinčas opciju)

X1 Ieeja ar atloku (NEMA L5-20P)

Šis savienotājs ir "I" – rūpniecisks.

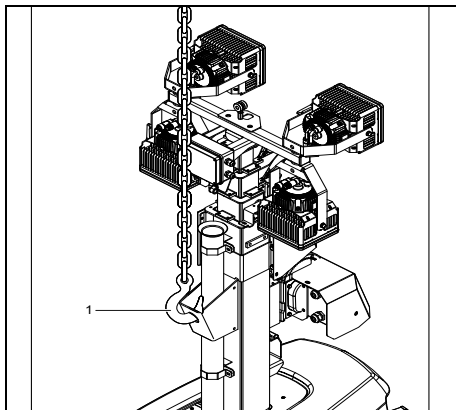
X2 Spraudnis (NEMA 5-15P)

Šis savienotājs ir "D" – mājsaimniecības.

3 Uzstādīšana un pieslēgšana

3.1 Pacelšana

Mastā ir iebūvēta pacelšanas cilpa (1), lai paceltu apgaismojuma statni ar celtņa palīdzību; tai ir viegli piekļūt no ārpuses.



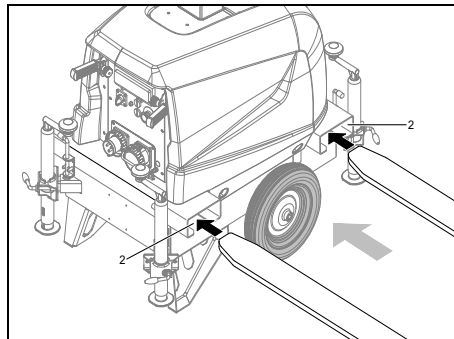
Celšanas laikā apgaismojuma statnis tiek sasvērts uz masta pusi, lai nesabojātu prožektorus.



Pacelšanas paātrinājumam un palēninājumam jābūt drošās robežās (maks. 2 g).

Pacelšana ar helikopteru nav atļauta.

Lai apgaismojuma statni varētu pacelt ar autoiekrāvēja palīdzību, rāmī ir autoiekrāvējam paredzētas spraugas (2).



Lai paceltu HiLight E3+, izmantojot pacelšanas cilpu, prožektoriem ir jābūt darba stāvoklī. Lai paceltu apgaismojuma statni ar autoiekrāvēja palīdzību, prožektoru var būt darba vai transportēšanas stāvoklī. Skatiet arī nodaļu „Novietošana un transportēšana”.

3.2 Novietošana un transportēšana

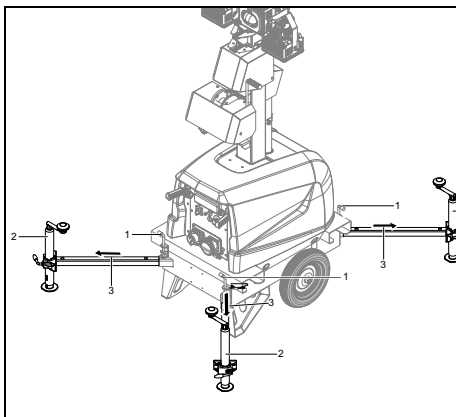


Operatoram ir jāveic visi atbilstošie drošības pasākumi, ieskaitot šajā bukletā 440. - 444. lpp. minētos.

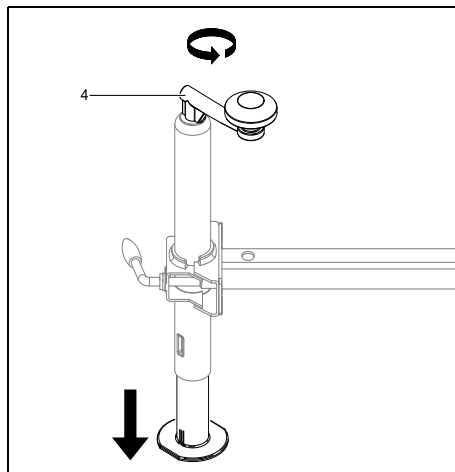
3.2.1 Novietošana ekspluatācijas nolūkos

Lai uzstādītu apgaismojuma statni, veiciet tālāk norādītās darbības:

1. Novietojiet apgaismojuma statni uz horizontālas, līdzenas un cietas virsmas.
2. Pārliecinieties, vai masts ir nolaists.
3. Lai izvērstu stabilizatorus, atlaidiet katra stabilizatora (1) atdures tapu, ceļot to uz augšu, un velciet balstkāju (2) stabilizatora (3) maksimālā izvīrījumā.



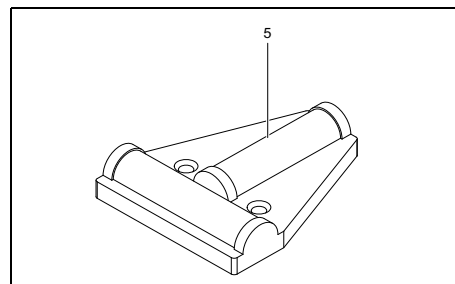
4. Kad stabilizatori (3) ir izvirzīti, atļaidiet atdures tapu (1), lai nofiksētu tos vajadzīgajā vietā.
5. Pagrieziet rokturi (4) balstkājas augšpusē pretēji pulksteņrādītāju kustības virzienam, lai tos nolaiestu un virzītu apgaismojuma statni vienmērīgā pozīcijā.



Pakāpeniski regulējiet balstkājas augstumu, lai nodrošinātu iekārtas stabilitāti.



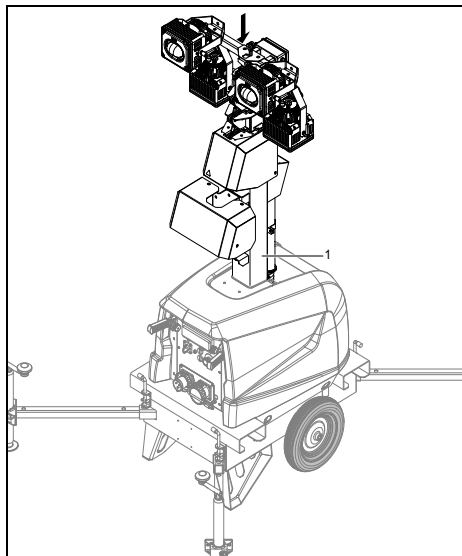
Pārbaudiet līmeņrāžus (5) apgaismojuma statņa augšpusē, lai pārlicinātos, ka iekārta atrodas horizontālā pozīcijā.



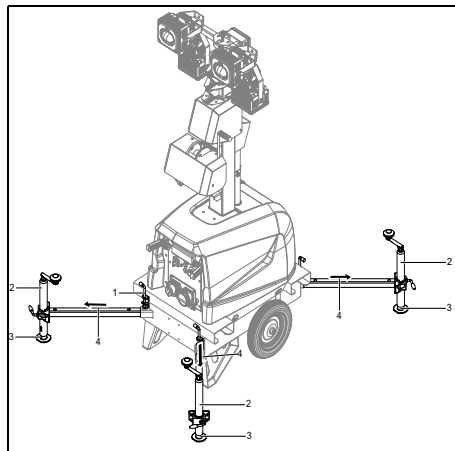
Sīkākus uzstādīšanas norādījumus skatiet arī nodaļā „Uzstādīšana” 454. lpp.

3.2.2 Novietošana transportēšanas nolūkos

1. Pārliecinieties, vai masts ir nolaists (1).



2. Izmantojiet rokturi katras balstkājas (2) augšpusē, lai ievilktu 4 balstkājas (3).



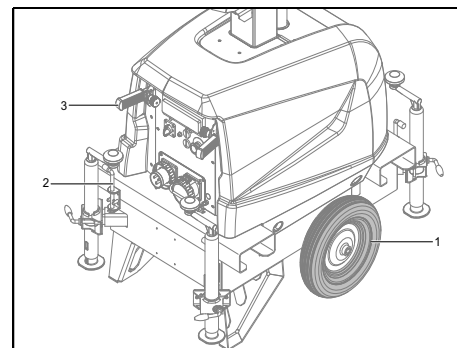
Pakāpeniski regulējiet balstkājas augstumu, lai nodrošinātu iekārtas stabilitāti.

3. Ievelciet stabilizatorus (4) un salieciet to atdures tapas (5) apgrieztā secībā, ievērojot procedūru, kas aprakstīta „Novietošana ekspluatācijas nolūkos” 451. lpp.

3.2.3 Pārvadāšana uz vietas

HiLight E3+ ir ritošā daļa ar riteņiem (1) un atlokāmiem rokturiem (2), lai to varētu viegli pārvadāt pa darba vietu.

Rokturus var atlocīt, atskrūvējot atdures tapas (3).



Pirms pārvadāšanas pārliecinieties, vai apgaismojuma statnis ir transportēšanas stāvoklī.

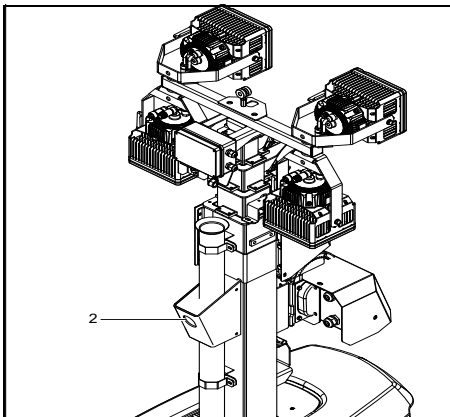
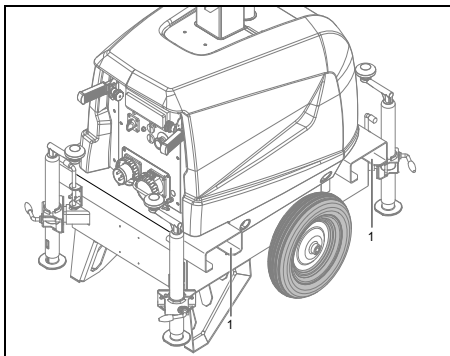
3.2.4 Apgaismojuma statņa transportēšana un novietošana uz transportlīdzekļiem

HiLight E3+ kompaktās un uzlabotās konstrukcijas dēļ tas ir ļoti labi transportējams.

Tā kā apgaismojuma statnis ir aprīkots ar centrālo pacelšanas cilpu un autoiekrāvējam paredzētām kabatām karkasā, tas ir viegli paceļams un pārvietojams. Ir nepieciešams tikai autoiekrāvējs ar dakšu vai mehāniska svira.

Autoiekrāvējam paredzētās kabatas un celšanas cilpu var izmantot arī apgaismojuma statņa novietošanā uz kravas automašīnas transportēšanas nolūkos. Lai droši transportētu apgaismojuma statņus ar kravas automašīnu vai līdzīgiem transportlīdzekļiem:

1. Pārliecinieties, vai mašīna ir stabila un droša.
2. Pārbaudiet, vai apgaismojuma statnis ir novietots pilnīgi horizontāli (pārbaudiet līmeņrāžus iekārtas augšpusē).
3. Lai nodrošinātu stabilitāti, izmantojiet autoiekrāvēja atveres (1) un celšanas cilpu (2), lai nostiprinātu apgaismojuma statni pie transportlīdzekļa.
4. Izmantojiet siksnas vai citus nostiprināšanas līdzekļus, neietekmējot drošu iekārtas transportēšanu un integritāti.
5. Transportējot vaļējā automašīnā, ieteicams pārsegt iekārtu ar brezentu, lai pasargātu to no sliktu laika apstākļu ietekmes.



3.3 Uzstādīšana

- Novietojiet apgaismojuma statni uz horizontālas, līdzenas un cietas virsmas. Pārbaudiet līmeņrāžus apgaismojuma statņa augšpusē, lai pārliecinātos par vienmērīgu novietojumu.
- Atstājiet pietiekamu vietu ekspluatācijai, apskatei un apkopei (vismaz 1 metru katrā pusē).
- Pārliecinieties, ka iekšējā zemējuma sistēma atbilst vietējiem normatīvajiem aktiem.
- Izmantojiet kabeli ar atbilstošu šķērsgriezumu, lai pievienotu PE spaili pie zemētājplāksnes, kas nodrošina apgaismojuma statņa parametriem piemērotu zemes pretestību.
- Pārbaudiet, vai zemējuma kontakta kabeļa gals ir pievienots zemēšanas spaiļei.



Apgaismojuma statnim ir vadu savienojums TN sistēmai ar IEC 364-3, t.i., viens punkts barošanas avotā ir tieši iezemēts – šajā gadījumā nulle. Spēkīkārtas neaizsargātajām spriegumu vadošām daļām jābūt tieši savienotām ar darbospējīgu zemējumu.

- HiLight E3+ ar ieejas/izejas kontaktligzdām var pieslēgt rindā. Ir ieteicams ievērot šādus kabeļu pieslēgšanas kritērijus, ņemot vērā sekciju un garumu:
 - Maksimālais HiLight E3+ skaits ar LED prožektoriem sērijā: 10 iekārtas
 - lai saņemtu informāciju par sekcijām vai attālumiem, kuri neietilpst ieteicamajos, sazinieties ar Atlas Copco tehniķi.

4 Eksploatācijas instrukcijas



Jūsu interesēs ir vienmēr stingri ievērot visas attiecīgās drošības instrukcijas.

Neekspluatējiet apgaismojuma statni, pārsniedzot ierobežojumus, kas ir norādīti tehniskajās specifikācijās.

Jāievēro vietējie noteikumi attiecībā uz zema sprieguma spēkietkārto uzstādīšanu (zem 1000 V), pieslēdzot lokālajiem sadales skapjiem.

Katrā palaidēs reizē ir jāpārbauda aizsardzība (ģeneratora slēģiekārtas atslēģšana). Zemēšana jāveic, izmantojot zemējuma kontaktu vai esošu, piemērotu zemējuma instalāciju, ja tāda ir pieejama. Drošības sistēma pret pārmērīgu kontaktspriegumu nav efektīva, kamēr nav izveidots pienamams zemējums.

4.1 Pirms iedarbināšanas

- Veiciet visas ikdienas pārbaudes un apkopi, kā norādīts „Tehniskās apkopes grafiks” 457. lpp.
- Pārbaudiet, vai visas skrūves un uzgriežņi ir pievilkti. Informāciju par griezes vērtībām skatiet nodaļā 463. lpp.
- Pārlicinieties, vai slēģiekārta Q1 ir izslēģta.
- Pārlicinieties, vai nav nostrādājuši drošinātāji.
- Pārlicinieties, vai patērētājs ir izslēģts.
- Pirms masta pacelšanas un nolaišanas pārlicinieties, vai uz masta elementiem nav putekļu un ledus.

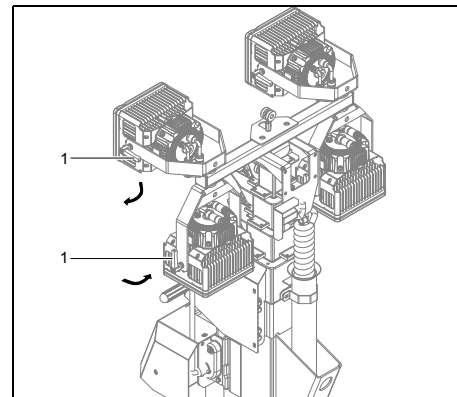
4.2 Apgaismojuma statņa darbināšana

4.2.1 Prožektoru novietošana

1. Pārbaudiet, vai lukturu stikla rūtis ir labā stāvoklī.
2. Pārbaudiet uzgriežņu pievilkšanas ciešumu lukturu balstu augšpusē. Ja nepieciešams, pievelciet.
3. Lai iestaftu prožektoru savēršanas lenķi, atļaidiet vaļīgi regulējamo rokas sviru (1). Virziet prožektoru vajadzīgajā stāvoklī un no jauna pievelciet regulējamo rokas sviru.



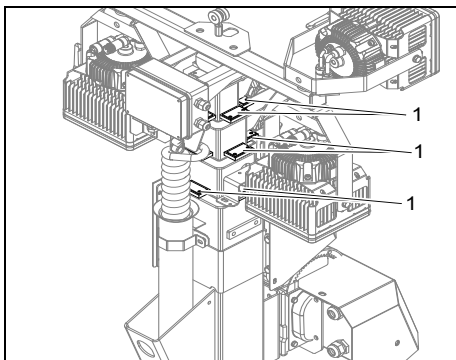
Pēc prožektoru savēršanas noregulēšanas rūpīgi pievelciet regulējamo rokas sviru, lai nepieļautu negaidītu savēršanos.



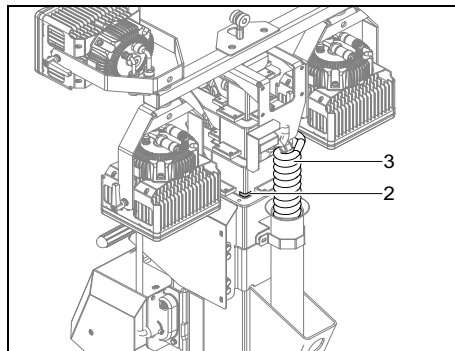
4. Turpiniet ar masta izvirzīšanu, kā aprakstīts tālāk.

4.2.2 Masta izvirkšana/nolaišana

1. Pārbaudiet, vai plastmasas starplikas masta sadaļās (1) ir labā stāvoklī. Ja nepieciešams, nomainiet.



2. Izmantojiet vinču, lai manuāli paceltu/nolaistu mastu vajadzīgajā augstumā. Mastu var izvērst līdz sarkanajai atzīmei masta pirmajā segmentā (2) (maks. 6,9 metri).



Neizvērsiet mastu, ja vējš ir lielāks par 80 km/h.



Nolaižot mastu, uzmaniet galvu!



Nolaižot mastu, pārbaudiet, vai masta strāvas vads (spirālveida kabelis (3)) brīvi ievelkas turētājā un netiek iespiests vai samudžināts!



Ja masts nekavējoties neievēlās, tas ir bloķēts. Nekavējoties paceliet mastu no jauna un pārbaudiet, vai nav kādu šķēršļu. Mastam visu laiku jābūt fīram un tas nedrīkst būt apledojis. Bloķēts masts jebkurā brīdī var sakļauties!

5 Periodiska apkope

5.1 Tehniskās apkopes grafiks



Pirms jebkuru tehniskās apkopes darbu veikšanas pārbaudiet, vai jaudas slēdzis ir pozīcijā OFF (Izslēgts) un pārlicinieties, vai spailēs nav elektroenerģijas.

Tehniskās apkopes grafiks	Katru dienu	Ikgadēja
<i>Vissvarīgākajām palīgiekārtām Atlas Copco ir izstrādājis remonta komplektus, kuri ietver visas dīlstošās daļas. Šie remonta komplekti nodrošina jums oriģinālo rezerves daļu priekšrocības, ļauj ietaupīt administratīvos izdevumus un tiek piedāvāti par samazinātu cenu salīdzinājumā ar atsevišķām rezerves daļām. Plašāku informāciju par remonta komplektu saturu skatiet rezerves daļu sarakstā.</i>		
Apgaismojuma statnis		
Pārbaudiet, vai masta kabeļi nav nodiluši vai bojāti. Ja tie ir bojāti, nekavējoties nomainiet.	x	
Pārbaudiet prožektoru balsta savienojumu skrūvi		x
Pārbaudiet regulējamo plātņu stāvokli		x
Pārbaudiet elektrokabeļa stāvokli un augšējo fiksācijas skavu		x
Ieeļļojiet masta gredzenu (1)		x
Ieeļļojiet masta regulējamās plātnes (tikai kontaktvirsmu) (1)		x
Speciāla tehnika veikta pārbaude		x

Piezīme:

(1) Atlas Copco smērviena 1636 3009 83.

5.1.1 Piesardzības pasākumi

- Neveiciet nekādas izmaiņas un modifikācijas apgaismojuma statņa daļās un elektrosistēmā.
- Nedrīkst veikt tehnisko apkopi, kamēr apgaismojuma statnis darbojas.

5.1.2 Apkopes grafika izmantošana

Regulāra apkope ir ļoti svarīga, lai uzturētu optimālu iekārtas veiktspēju, drošu darbību un ilgu darbību.

Grafiks satur apkopes instrukciju kopsavilkumu. Pirms apkopes pasākumu veikšanas izlasiet atbilstošo sadaļu.

Veicot apkopi, nomainiet visas atvienotos hermetizējošos materiālus, piemēram, blīves, blīvgredzenus, paplāksnes.

Apkopes grafiks ir jāuztver kā norāde iekārtām, kas darbojas apgaismojuma statņu lietošanai tipiski putekļainos apstākļos. Apkopes grafiku var pielāgot atkarībā no pielietojuma, vides un apkopes kvalitātes.

5.1.3 Rezerves daļu pasūtīšana

Ir iespējams pasūtīt rezerves daļas apgaismojuma statnim, atsaucoties uz daļām, kā minēts pievienotajā daļu sarakstā.

Vienmēr nosauciet daļas numuru, mērķi un vajadzīgo daļu skaitu, kā arī iekārtas tipu un sērijas numuru.

6 Pārbaudes un traucējumu meklēšana



Nekad neveiciet darbības pārbaudi ar pievienotiem spēka kabeļiem. Nekad nepieskarieties elektriskajam savienotājam, iepriekš nepārbaudot spriegumu.

Ja notiek atteice, vienmēr atzīmējiet, kas notika pirms traucējuma, tā laikā un pēc tā. Lai ātri atrastu problēmu, var noderēt informācija par patērētāju (tips, lielums, jaudas koeficients u.c.), vibrācijām, izolācijas pārbaudi, smakām, izejas spriegumu, noplūdēm un bojātām detaļām, apkārtējo temperatūru, ikdienas un normālu apkopi un augstumu virs jūras līmeņa. Fiksējiet arī visus datus par mitrumu un apgaismojuma statņa atrašanās vietu (piemēram, jūras tuvumā).

7 HiLight E3+ iekārtām pieejamais papildaprīkojums

7.1 Mehāniskā papildaprīkojuma apskats

Ir pieejams šāds mehāniskais papildaprīkojums:

- Speciāla krāsa
- Masta sistēma pret nokrišanu
- Manuāla vinča

7.2 Elektriskā papildaprīkojuma apskats

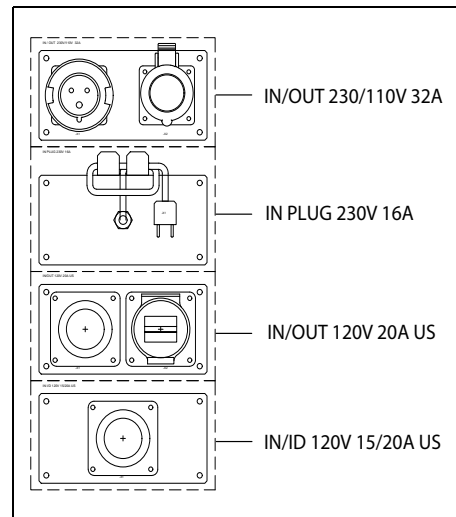
Ir pieejams šāds elektriskais papildaprīkojums:

- Savienojumi ar barošanu
- Elektriska vinča

7.3 Elektriskā papildaprīkojuma apraksts

7.3.1 Savienojumi ar barošanu

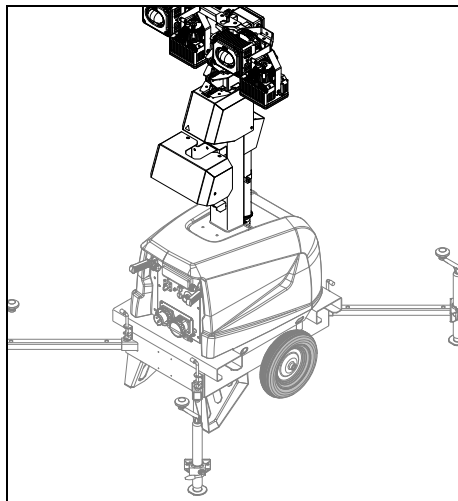
Iekārtas blokā ir uzstādīta kāda no šādām četrām kontaktligzdu konfigurācijām:



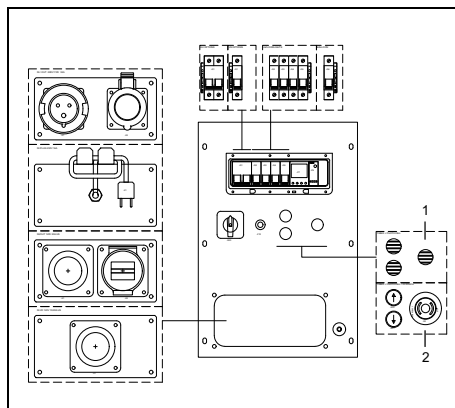
kontaktligzdas IEEE5AS SPRAUDNIM 230 V 16 A ar spraudni NEMA 5-15P nav IP67, tādēļ tās nav piemērotas lietošanai ārpus telpām. Ja šāda iekārta tiek lietota ārpus telpām, ieteicams aizsargāt spraudni un kabeli.

7.3.2 Elektriska vinča

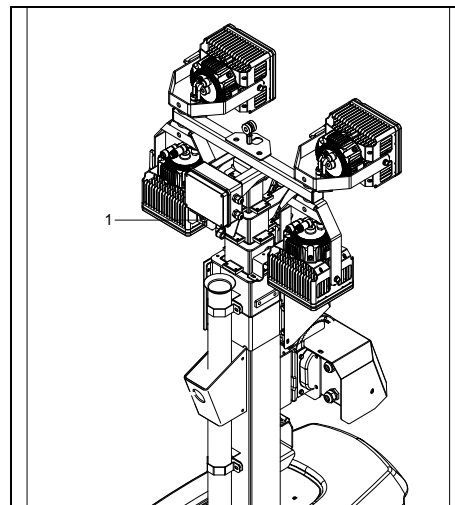
Šajā opcijā ir iekļauts akumulators, akumulatora lādētājs, elektriska vinča, e-apturis un pacelšanas/nolaišanas pogas.



Visas kontaktligzdu konfigurācijas ir saderīgas ar e-vinču:



- 1 | Konfigurācija bez e-vinčas
- 2 | Konfigurācija ar e-vinču



- 1 | Fotoelementa pozīcija

8 Apgaismojuma statņa uzglabāšana

8.1 Uzglabāšana

- Uzglabājiet apgaismojuma statni sausā, sala iedarbībai nepakļautā telpā ar labu ventilāciju.
- Ja tas nav iespējams, tad jāveic papildu aizsargpasākumi:
 - Tīriet apgaismojuma statni un sargājiet visas tā elektriskās sastāvdaļas pret mitrumu.
 - Novietojiet apgaismojuma statņa iekšpusē silīcija oksīda gēla maisījumus, VCI (Volatile Corrosion Inhibitor) papīru ar gaistošu korozijas palēninātāju vai citu nosusināšanas reaģentu, un aizveriet durtiņas.
 - Pielīmējiet VCI papīra loksnes ar līmlenti uz korpusa, lai nosegtu visas atveres.
 - Ietiniet apgaismojuma statni, izņemot tā apakšdaļu, brezentā, lai tas nebojātos un nerūsētu laika apstākļu ietekmē.

8.2 Sagatavošana ekspluatācijai pēc glabāšanas

Pirms apgaismojuma statņa ekspluatācijas atsākšanas noņemiet iesaiņojamos materiālus, VCI papīru un silikāta oksīda gēla maisījumus, un rūpīgi pārbaudiet apgaismojuma statni (pārskatiet kontroles sarakstu „Pirms iedarbināšanas” 455. lpp.). Veiciet apgaismojuma statņa darbības pārbaudi.

9 Likvidēšana

9.1 Vispārīgi

Izstrādājot produktus un sniedzot pakalpojumus, Atlas Copco cenšas izprast, pievērsties un samazināt negatīvo ietekmi uz apkārtējo vidi, kāda varētu būt produktiem un pakalpojumiem, tos ražojot, izplatot un lietojot, kā arī likvidējot.

Pārstrādes un likvidēšanas rīcībpolitika ir Atlas Copco produktu izstrādes daļa. Uzņēmuma Atlas Copco standarti nosaka stingras prasības.

Izvēloties materiālus, tiek ņemta vērā būtiska pārstrādes spēja, izjaukšanas iespējas un materiālu un iekārtu sadalīšanas iespējas, kā arī risks apkārtējai videi un veselības apdraudējums, pārstrādājot un likvidējot nepārstrādājamus materiālus.

Atlas Copco apgaismojuma statnis sastāv galvenokārt no metāliskiem materiāliem, ko var pārkausēt tērauda konstrukcijās un kausējumos un kas tādējādi ir praktiski bezgalīgi pārstrādājami. Izmantotā plastmasa ir marķēta; nākotnē ir paredzama šo materiālu šķirošana un sadalīšana pārstrādes nolūkos.



Šī iecere var īstenoties tikai ar jūsu palīdzību. Atbalstiet mūs, likvidējot materiālus profesionāli. Nodrošinot pareizu produkta likvidēšanu, jūs palīdzat novērst iespējamus negatīvas sekas apkārtējai videi un veselībai, kas varētu rasties, nepareizi apstrādājot atkritumus. Materiālu pārstrāde un atkārtota izmantošana palīdz saglabāt dabas resursus.

9.2 Materiālu likvidēšana

Likvidējiet piesārņotas vielas un materiālus atsevišķi, saskaņā ar vietējiem spēkā esošiem likumiem attiecībā uz vidi.

Pirms mašīnas izjaukšanas tās darbmūža beigās iztecīniet visus šķidrumus un iznīciniet tos saskaņā ar vietējiem spēkā esošiem likvidācijas noteikumiem.

Sadaliet mašīnu metāla, elektroniskās, vadu, šļūteņu, izolācijas un plastmasas daļās.

Likvidējiet visas sastāvdaļas saskaņā ar spēkā esošiem likvidācijas noteikumiem.

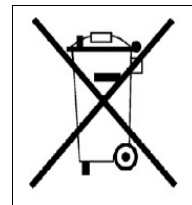
9.3 Lietošanas instrukcijas pielikums

EIROPAS PARLAMENTA UN PADOMES DIREKTĪVA 2012/19/ES

par elektrisko un elektronisko iekārtu atkritumiem (EEIA)

Uz šo ierīci attiecas Eiropas Direktīvas 2012/19/ES par elektrisko un elektronisko iekārtu atkritumiem (EEIA) noteikumi, un to nedrīkst izmest kā nešķirotus atkritumus.

Ierīce ir marķēta saskaņā ar Eiropas Direktīvu 2012/19/ES ar pārsvītrotu atkritumu konteinaura simbolu.



Elektriskās un elektroniskās iekārtas (EEI) kalpošanas mūža beigās tā ir jānogādā atsevišķā savākšanas punktā.

Lai iegūtu vairāk informācijas, sazinieties ar vietējo atkritumu pārstrādes iestādi, klientu centru vai izplatītāju.

10 Tehniskās specifikācijas

10.1 HiLight E3+ apgaismojuma statņa tehniskie dati

		<i>HiLight E3+, CPLB 2 LED, IEEJA/IZEJA 230 V 32 A, 4 x 160 W</i>	<i>HiLight E3+, CPLB 2 LED, IEEJA/IZEJA 230 V 32 A, 1 x 500 W</i>	<i>HiLight E3+, CPLB 2 LED, IEEJAS SPRAUDNIS 230 V 10 A, 4 x 160 W</i>	<i>HiLight E3+, CPLB 2 LED, IEEJAS SPRAUDNIS 230 V 10 A, 1 x 500 W</i>	<i>HiLight E3+, CPLB 2 LED, IEEJA/IZEJA 110 V 32 A, 4 x 160 W</i>	<i>HiLight E3+, CPLB 2 LED, IEEJA/IZEJA 110 V 32 A, 1 x 500 W</i>
<i>References stāvokļi</i>	Nominālā frekvence	50 Hz	50 Hz	50 Hz	50 Hz	50 Hz	50 Hz
	Absolūtais gaisa iepļūdes spiediens	1 bārs(a)	1 bārs(a)	1 bārs(a)	1 bārs(a)	1 bārs(a)	1 bārs(a)
	Relatīvais gaisa mitrums	30%	30%	30%	30%	30%	30%
	Iepļūstošā gaisa temperatūra	25°C	25°C	25°C	25°C	25°C	25°C
<i>Ierobežojumi</i>	Maksimālā apkārtējās vides temperatūra	50°C	50°C	50°C	50°C	50°C	50°C
	Maksimālais relatīvais gaisa mitrums	80%	80%	80%	80%	80%	80%
<i>Lietošanas dati</i>	Iedarbināšanas un vadības režīms	manuālais/auto- mātiskais	manuālais/auto- mātiskais	manuālais/auto- mātiskais	manuālais/auto- mātiskais	manuālais/auto- mātiskais	manuālais/auto- mātiskais
	Iedarbināšanas laiks	nav norādīts	nav norādīts	nav norādīts	nav norādīts	nav norādīts	nav norādīts
	Montāža	pilnīgi elastīgs	pilnīgi elastīgs	pilnīgi elastīgs	pilnīgi elastīgs	pilnīgi elastīgs	pilnīgi elastīgs
	Klimatisko apstākļu iedarbība	ārpus telpām	ārpus telpām	ārpus telpām	ārpus telpām	ārpus telpām	ārpus telpām
<i>Elektriskās jaudas ķēde</i>	Slēgkārta 1 fāze:						
	Polu skaits	2	2	2	2	2	2
	Termiskais atkabinātājs (It)	32 A	32 A	10 A	10 A	32 A	32 A
	Slēgkārta 1 fāze:						
	Polu skaits	1	1	1	1	1	1
	Termiskais atkabinātājs (It)	6 A	6 A	6 A	6 A	6 A	6 A

<i>Lukturi</i>	Magnētiskais atkabinātājs (Im)	C līkne	C līkne	C līkne	C līkne	C līkne	C līkne
	Lukturu skaits	4	1	4	1	4	1
	Lukturu tips	LED	LED	LED	LED	LED	LED
	Lukturu jauda	160 W	500 W	160 W	500 W	160 W	500 W
	Statņa augstums	7,2 m (±0,2)	7,4 m (±0,2)	7,2 m (±0,2)	7,4 m (±0,2)	7,2 m (±0,2)	7,4 m (±0,2)
		<i>HiLight E3+ ASV, CPLB 2 LED, IEEJA/IZEJA 120 V 20 A 4 x 160 W</i>	<i>HiLight E3+ ASV, CPLB 2 LED, IEEJA/IZEJA 120 V 20 A 1 x 500 W</i>	<i>HiLight E3+ ASV, CPLT E3 LED, IEEJA 120 V 20 A 4 x 160 W</i>	<i>HiLight E3+ ASV, CPLT E3 LED, IEEJA 120 V 20 A 1 x 500 W</i>		
<i>References stāvokļi</i>	Nominālā frekvence	60 Hz	60 Hz	60 Hz	60 Hz		
	Absolūtais gaisa iepļūdes spiediens	1 bārs(a)	1 bārs(a)	1 bārs(a)	1 bārs(a)		
	Relatīvais gaisa mitrums	30%	30%	30%	30%		
	Ieplūstošā gaisa temperatūra	25°C	25°C	25°C	25°C		
<i>Ierobežojumi</i>	Maksimālā apkārtējās vides temperatūra	50°C	50°C	50°C	50°C		
	Maksimālais relatīvais gaisa mitrums	80%	80%	80%	80%		
<i>Lietošanas dati</i>	Iedarbināšanas un vadības režīms	manuālais/automātiskais	manuālais/automātiskais	manuālais/automātiskais	manuālais/automātiskais		
	Iedarbināšanas laiks	nav norādīts	nav norādīts	nav norādīts	nav norādīts		
	Montāža	pilnīgi elastīgs	pilnīgi elastīgs	pilnīgi elastīgs	pilnīgi elastīgs		
	Klimatisko apstākļu iedarbība	ārpus telpām	ārpus telpām	ārpus telpām	ārpus telpām		
<i>Elektriskās jaudas ķēde</i>	Slēgkārta 1 fāze:						
	Polu skaits	1	1	1	1		
	Termiskais atkabinātājs (It)	20 A	20 A	10 A	10 A		
	Slēgkārta 1 fāze:						
	Polu skaits	1	1	1	1		

Lukturi

Termiskais atkabinātājs (It)	6 A	6 A	6 A	6 A
Magnētiskais atkabinātājs (Im)	C līkne	C līkne	C līkne	C līkne
Lukturu skaits	4	1	4	1
Lukturu tips	LED	LED	LED	LED
Lukturu jauda	160 W	500 W	160 W	500 W
Statņa augstums	7,2 m (±0,2)	7,4 m (±0,2)	7,2 m (±0,2)	7,4 m (±0,2)

Piezīmes

- 1) Normālie ekspluatācijas apstākļi dzinēja darbībai ISO 3046-1.
- 2) Skatiet nominālās jaudas samazināšanas diagrammu vai konsultējieties ar rūpnīcu par citiem apstākļiem.
- 3) Pēc parastajiem ekspluatācijas noteikumiem, ja nav citu norādījumu.
- 4) Nominālo parametru jēdzieni (ISO 8528-1):
LTP: Limited Time Power (ierobežotā laika posmā sasniedzamā jauda) – maksimālā elektroenerģija, kuru ģenerējoša iekārta var pievadīt (pie mainīgas slodzes) elektroapgādes pārtraukuma gadījumā (līdz pat 500 stundām gadā, no kurām maksimāli 300 stundas ir nepārtraukta darbība). Šajos nominālajos parametros nav pieļaujama pārslodze. Maiņstrāvas ģenerators tiek novērtēts (kā noteikts ISO 8528-3) pie 25°C.
PRP: Prime Power (primārā jauda) ir maksimālā jauda, kas iegūstama mainīgas jaudas ciklā, kādā var darboties neierobežotu stundu skaitu gadā starp noteiktajiem apkopes intervāliem un noteiktajos apkārtējos apstākļos. 10% pārslodze 12 stundu laikā ir pieņemama uz 1 stundu. Pieļaujamā vidusmēra elektroenerģijas izstrāde 24 stundu laikā nedrīkst pārsniegt iepriekš tehniskajās specifikācijās norādīto slodzes koeficientu.
- 5) Izmantojamās degvielas īpatnējais svars: 0,86 kg/l.
- 6) Termiskais atkabinātājs ir augstāks 25°C temperatūrā.

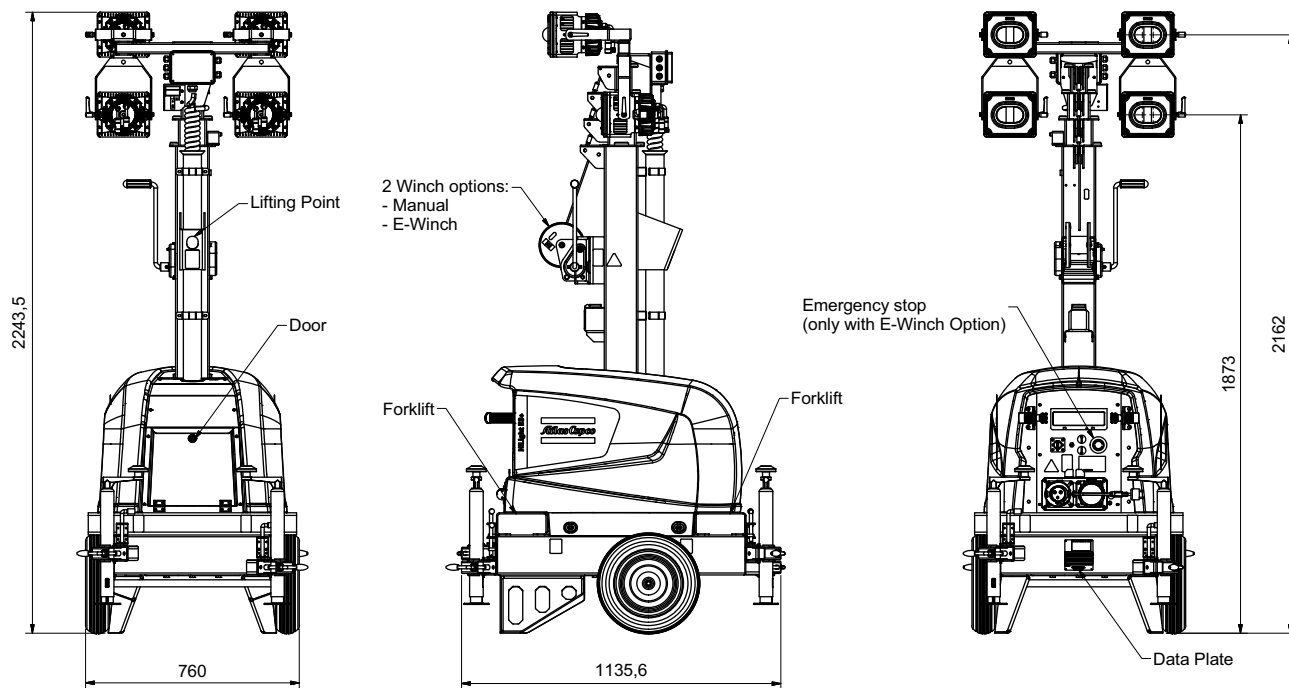
10.2 Svarīgi skrūvju savienojumi

Montējamās daļas	Izmērs	Kvalitāte	Piemērojamais standarts	Griezes moments (Nm)	Pieļaujamā novirze (Nm)	Papildu apstrāde
Rītenis – ass	M14	8,8	PĀRBAUDĪTS	48,2	± 5	
Ass – rāmis	M8	8,8	AC - STD 4369	24,3	± 5	
Stabilizatora balsts – stabilizatora caurule	M10	8,8	AC - STD 4369	48,2	± 5	
Grīdas balsts – karkass	M8	8,8	AC - STD 4369	24,3	± 5	
Masta pamatne – rāmis	M10	8,8	AC - STD 4369	48,2	± 5	
Masta pamatne – aizturi	M8	8,8	AC - STD 4369	24,3	± 5	
Masta pamatne – sānu balsts	M8	8,8	AC - STD 4369	24,3	± 5	
Masta segmenti – iekšējā fiksēšanas virve	M10	8,8	AC - STD 4369	48,2	± 5	
Masta segmenti – ārējā fiksēšanas virve	M10	8,8	AC - STD 4369	48,2	± 5	
Masta segmenti – skriemelis	M10	8,8	AC - STD 4369	48,2	± 5	
Berzes plates – masta segmenti	M5	8,8	AC - STD 4369	6	± 0,5	
Pārsegs – rāmis	M8	8,8	AC - STD 4369	24,3	± 5	
Augšējais masta segments – masta galva	M12	8,8	AC - STD 4369	69	± 17	
Masta galva – LED prožektora balsts	M12	8,8	TEST	25		Loctite 2107
Standarta griezes momenti skrūvēm un savienojumiem metriskā sistēmā	M4	8,8	AC - STD 4369	2,51	± 0,63	
Standarta griezes momenti skrūvēm un savienojumiem metriskā sistēmā	M5	8,8	AC - STD 4369	4,96	± 1,24	
Standarta griezes momenti skrūvēm un savienojumiem metriskā sistēmā	M6	8,8	AC - STD 4369	8,4	± 2,1	
Standarta griezes momenti skrūvēm un savienojumiem metriskā sistēmā	M8	8,8	AC - STD 4369	20,3	± 5	
Standarta griezes momenti skrūvēm un savienojumiem metriskā sistēmā	M10	8,8	AC - STD 4369	40,2	± 10	
Standarta griezes momenti skrūvēm un savienojumiem metriskā sistēmā	M12	8,8	AC - STD 4369	69	± 17	
Standarta griezes momenti skrūvēm un savienojumiem metriskā sistēmā	M14	8,8	AC - STD 4369	109	± 28	

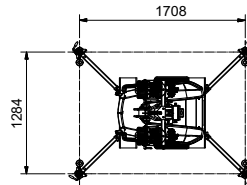
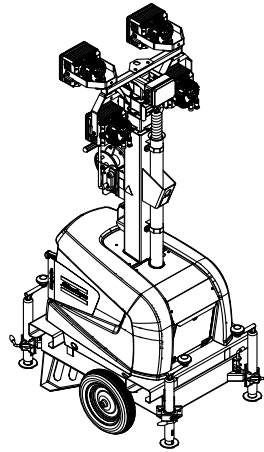
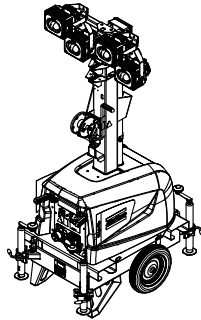
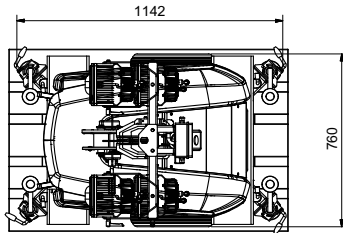
Piezīme: Visas augstāk minētās vērtības ir piemērojamas sausām vai mazliet ieeļļotām skrūvēm.

10.3 Izmēru zīmējumi

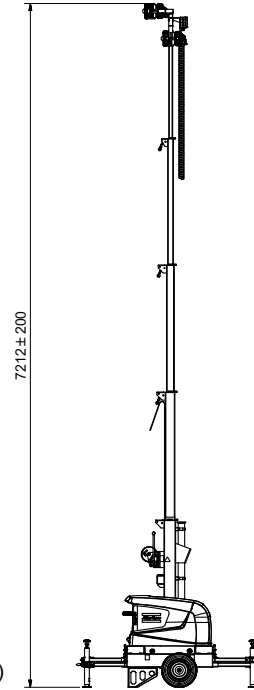
4x160W



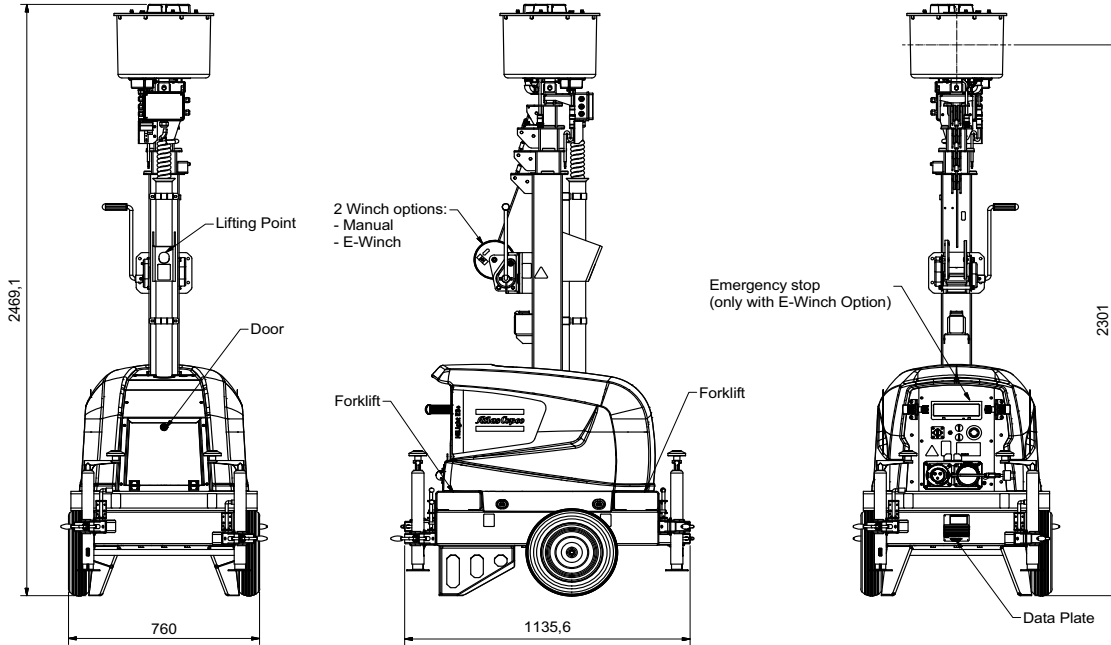
ON PALLET (1 : 12.5)



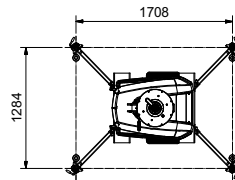
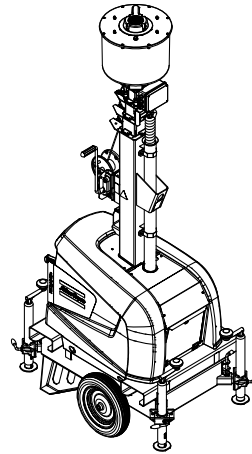
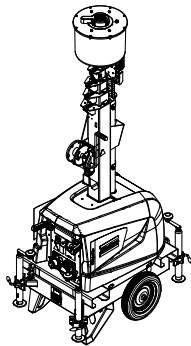
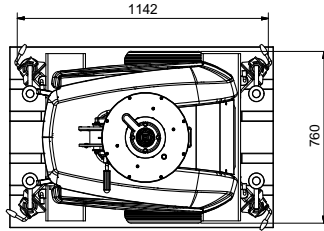
Working Position (1 : 30)



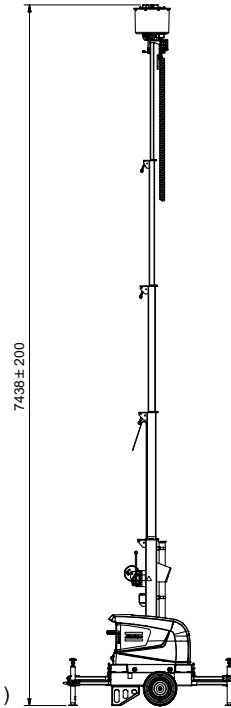
1x500W



ON PALLET (1 : 12.5)



Working Position (1 : 30)



10.4 SI mērvienību tabula pārveidošanai britu mērvienībās

1 bārs	=	14,504 psi
1 g	=	0,035 unces
1 kg	=	2,205 mārciņas
1 km/h	=	0,621 jūdzes/h
1 kW	=	1,341 zsp. (UK un ASV)
1 l	=	0,264 ASV gal.
1 l	=	0,220 lmp gal. (UK)
1 l	=	0,035 kubikpēdas
1 m	=	3,281 pēdas
1 mm	=	0,039 collas
1 m³/min.	=	35,315 cfm
1 mbar	=	0,401 in wc
1 N	=	0,225 spēka mārciņa
1 Nm	=	0,738 lbf.ft
t_{oF}	=	$32 + (1,8 \times t_{oC})$
t_{oC}	=	$(t_{oF} - 32)/1,8$

Temperatūras starpība 1°C = temperatūras starpība 1,8°F.

10.5 Datu plāksnīte

The diagram shows a rectangular data plate with the following fields and callouts:

- 1: Top border/frame
- 2: MASA (Kg) field
- 3: Left border/frame
- 4: Generator set specifications table
- 5: MODEL field
- 6: FN field
- 7: KVA XXX field
- 8: KW XXX field
- 9: V XXX field
- 10: A XXX field
- 11: XXXX field
- 12: S/N ESFXXXX field
- 13: Right border/frame
- 14: Cos phi xx field
- 15: Manuf. year XXXX field
- 16: CE mark
- 17: Bottom border/frame

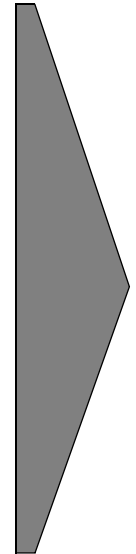
GENERATOR SET	IS0XXXX	MODEL
FN		HZ XX
SN COP	Y	KVA XXX
PN COP	Y	KW XXX
VN	Y	V XXX
IN	Y	A XXX
Cos phi xx		XXXX
S/N ESFXXXX		Manuf. year XXXX

1636 0029 44 MADE IN XXXX

GRUPOS ELECTROGENOS EUROPA S.A.
Polígono Pinarco XI, Parcela 2B
20940 Pineda (Zaragoza) SPAIN

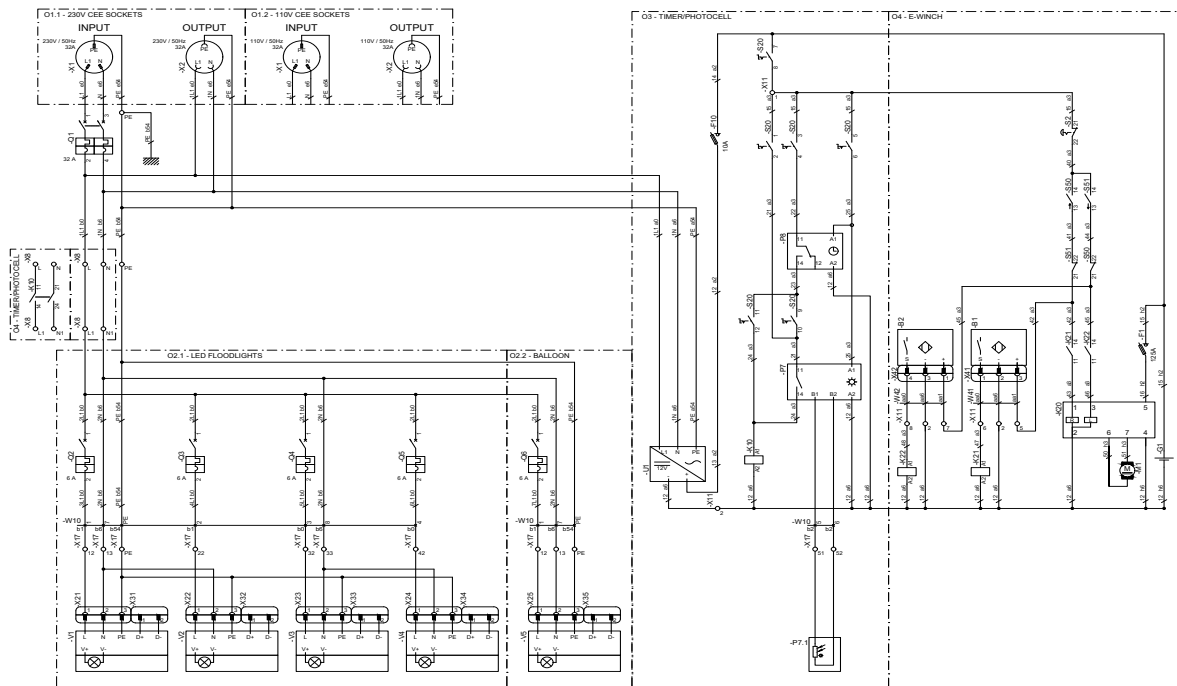
- 1 Ražotāja nosaukums
- 2 Maksimālais pieļaujamais transportlīdzekļa kopsvars
- 3 Mašīnas tips
- 4 Eksploatācijas režīms
- 5 Modeļa numurs
- 6 Frekvence
- 7 Pilnā jauda - PRP
- 8 Aktīvā jauda - PRP
- 9 Nominālais spriegums
- 10 Nominālais strāvas spēks
- 11 Generators klase
- 12 Ražošanas gads
- 13 Tinumu savienojumi
- 14 Jaudas koeficients
- 15 Sērijas numurs
- 16 EEK marķējums saskaņā ar Mašīnbūves direktīvu 89/392E
- 17 Ražotāja adrese

Circuit diagrams
Jungimo diagramos
Schémata zapojení
Kredsløbsdiagrammer
Piirikaaviot
Schematy elektryczne
Áramköri ábrák
Schémy obvodov
Schemele de circuite
Kretsdiagrammer
Kretsdiagram
Elektriskeemid
Elektroshēmas



1636 0224 78

Applicable for HiLight E3+ - ELT; IN/OUT 32A CEE



* Taikoma „HiLight E3+ - ELT“ – iėjimo / išėjimo lizdas, 32 A, CEE

* Použitelné pro HiLight E3+ – ELT; IN/OUT 32A CEE

* Gælder for HiLight E3+ - ELT; IN/OUT 32A CEE

* Koskee mallia HiLight E3+ - ELT; SISÄÄN/ULOS 32 A CEE

* Model HiLight E3+ - ELT; IN/OUT 32 A CEE

* A HiLight E3+ állványra vonatkozik: ELT; BE/KI aljzat, 32 A, CEE

* Platí pre HiLight E3+ – ELT; VSTUP/VÝSTUP, 32 A CEE

* Valabil pentru HiLight E3+ ELT - prize de intrare/ieşire, 32 A, CEE

* Gyldig for HiLight E3+ - ELT; INN/UT 32A CEE

* Gäller för HiLight E3+ – ELT; IN/UT 32A CEE

* Kehtib mudeli HiLight E3+ – ELT kohta; SISEND/VÄLJUND, 32 A, CEE

* Piemērojams HiLight E3+ – ELT; IEEJA/IZEJA 32 A CEE

Wire section	Laido skerspjuvis	Průřez vodiče	Ledningst-værnsnit	Johtojen poikkipinta-ala	Przekrój przewodu	Vezeték keresztmetszet	Prierez vodiča	Secțiune cabluri	Vaiertverrsnitt	Kabelarea	Juhtme rist-lõige	Vada šķērsgriezums	
COD.	SECTION	SKERSPJUVIS	PRŪŘEZ	TVÆRSNIT	POIKKI-PINTA-ALA	PRZE-KRÓJ	KERESZT-METSZET	PRIEREZ	SECȚIUNE	TVERR-SNITT	SEKTION	RISTLÕI-GE	ŠĶĒRSGRIEZUMS
aa	0,5mm ²	0,5 mm ²	0,5mm ²	0,5 mm ²	0,5 mm ²	0,5 mm ²	0,5mm ²	0,5 mm ²	0,5 mm ²	0,5mm ²	0,5 mm ²	0,5mm ²	
a	1mm ²	1 mm ²	1mm ²	1 mm ²	1 mm ²	1 mm ²	1mm ²	1 mm ²	1 mm ²	1mm ²	1 mm ²	1mm ²	
b	1,5mm ²	1,5 mm ²	1,5mm ²	1,5 mm ²	1,5 mm ²	1,5 mm ²	1,5mm ²	1,5 mm ²	1,5mm ²	1,5mm ²	1,5 mm ²	1,5mm ²	
c	2,5mm ²	2,5 mm ²	2,5mm ²	2,5 mm ²	2,5 mm ²	2,5 mm ²	2,5mm ²	2,5 mm ²	2,5mm ²	2,5mm ²	2,5 mm ²	2,5mm ²	
d	4mm ²	4 mm ²	4mm ²	4 mm ²	4 mm ²	4 mm ²	4mm ²	4 mm ²	4mm ²	4mm ²	4 mm ²	4mm ²	
e	6mm ²	6 mm ²	6mm ²	6 mm ²	6 mm ²	6 mm ²	6mm ²	6 mm ²	6mm ²	6mm ²	6 mm ²	6mm ²	
f	10mm ²	10 mm ²	10mm ²	10 mm ²	10 mm ²	10 mm ²	10mm ²	10 mm ²	10mm ²	10mm ²	10 mm ²	10mm ²	
g	16mm ²	16 mm ²	16mm ²	16 mm ²	16 mm ²	16 mm ²	16mm ²	16 mm ²	16mm ²	16mm ²	16 mm ²	16mm ²	
h	25mm ²	25 mm ²	25mm ²	25 mm ²	25 mm ²	25 mm ²	25mm ²	25 mm ²	25mm ²	25mm ²	25 mm ²	25mm ²	
i	35mm ²	35 mm ²	35mm ²	35 mm ²	35 mm ²	35 mm ²	35mm ²	35 mm ²	35mm ²	35mm ²	35 mm ²	35mm ²	
j	50mm ²	50 mm ²	50mm ²	50 mm ²	50 mm ²	50 mm ²	50mm ²	50 mm ²	50mm ²	50mm ²	50 mm ²	50mm ²	
k	70mm ²	70 mm ²	70mm ²	70 mm ²	70 mm ²	70 mm ²	70mm ²	70 mm ²	70mm ²	70mm ²	70 mm ²	70mm ²	
l	95mm ²	95 mm ²	95mm ²	95 mm ²	95 mm ²	95 mm ²	95mm ²	95 mm ²	95mm ²	95mm ²	95 mm ²	95mm ²	
lx	95mm ² EPR	95 mm ² EPR	95mm ² EPR	95 mm ² EPR	95 mm ² EPR	95 mm ² EPR	95mm ² EPR	95 mm ² EPR	95mm ² EPR	95mm ² EPR	95 mm ² EPR	95mm ² EPR	

Wire color	Laido spalva	Barva vodiče	Ledningsfarge	Johtovärit	Kolor przewodu	Huzal színe	Farba vodiča	Culoare cabluri	Vaierfarge	Kabelfärg	Juhtme värvus	Vada krāsa
COD.	COLOR	SPALVA	FARVE	VÄRI	KOLOR	SZÍN	FARBA	CULOARE	FARGE	FÄRG	VÄRVUS	KRĀSA
0	Black	Juoda	černá	Sort	Musta	Czarny	Fekete	Čierna	Negru	Svart	Svart	Melna
1	Brown	Ruda	hnědá	Brun	Ruskea	Brązowy	Barna	Hnedá	Maro	Brun	Brun	Brūna
2	Red	Raudona	červená	Rod	Punainen	Czerwony	Piros	Červená	Roșu	Rod	Röd	Punane
3	Orange	Oranžinē	oranžová	Orange	Oranssi	Pomarańczowy	Narancs	Oranžová	Portocaliu	Oransje	Orange	Oranž
4	Yellow	Geltona	žlutá	Gul	Keltainen	Żółty	Sárga	Žltá	Galben	Gul	Gul	Kollane
5	Green	Žalia	zelená	Grøn	Vihreä	Zielony	Zöld	Zelená	Verde	Grønn	Grøn	Roheline
6	Blue	Mėlyna	modrá	Blå	Sininen	Niebieski	Kék	Modrá	Albastru	Blå	Blå	Sinine
7	Purple	Purpurinē	fialová	Lilla	Violetti	Fioletowy	Lila	Fialová	Mov	Fiolett	Lila	Punakasilla
8	Grey	Pilka	šedá	Grå	Harmaa	Szary	Szürke	Sivá	Gri	Grå	Grå	Hall
9	White	Balta	bílá	Hvid	Valkoinen	Biały	Fehér	Biela	Alb	Hvit	Vit	Valge

54	Green/ Yellow	Žalia / geltona	zelenožlutá	Grøn/gul	Vihreä/keltainen	Zielony/ żółty	Zöld/sárga	Zeleno-žltá	Verde/galben	Grønn/gul	Grön/Gul	Roheline/ kollane	Zaļa/dzeltena	
Components		Komponentai	Komponenty	Komponenter	Komponentit	Części	Alkatrészek	Komponenty	Componen- te	Komponenter	Komponenter	Komponenter	Komponenter	Sastāvdaļas
TAG	DESCRIPTION	APRAŠYMAS	POPIS	BESKRIVELSE	KUVAUS	OPIS	MEGNEVEZÉSE	OPIS	DESCRIBERE	BESKRIVELSE	BESKRIVNING	KIRJELDUS	APRAKSTS	
-B1	Proximity switch	Artumo jungiklis	Spínač přiblížení	Nærhedsafbryder	Lähestymiskytin	Czujnik zbliżeniowy	Közelségérzékelő kapcsoló	Spínač približenia	Întreprător cu senzor de proximitate	Nærhetsbryter	Gränslägesbrytare	Läheduslüliti	Sensorslēdzis	
-B2	Proximity switch	Artumo jungiklis	Spínač přiblížení	Nærhedsafbryder	Lähestymiskytin	Czujnik zbliżeniowy	Közelségérzékelő kapcsoló	Spínač približenia	Întreprător cu senzor de proximitate	Proximity switch	Gränslägesbrytare	Läheduslüliti	Sensorslēdzis	
-F10	Fuse - 10A DC	Saugiklis – 10 A DC	Pojistka – 10 A ss	Sikring - 10 A DC	Sulake - 10 A DC	Bezpiecznik 10 A DC	Biztosíték, 10 A, DC	Poistka – 10 A DC	Siguranță - 10 A c.c.	Sikring - 10 A DC	Säkring - 10A DC	Sulavkaitse, 10 A alalisvool	Drošinātājs – 10 A DC	
-F20	Fuse - 125A DC	Saugiklis – 125 A DC	Pojistka – 125 A ss	Sikring - 125 A DC	Sulake - 125 A DC	Bezpiecznik 125 A DC	Biztosíték, 125 A, DC	Poistka – 125 A DC	Siguranță - 125 A c.c.	Sikring - 125A DC	Säkring - 125A DC	Sulavkaitse, 125 A alalisvool	Drošinātājs – 125 A DC	
-G1	Battery - 12V	Akumulatorius – 12 V	Akumulátor – 12 V	Batteri - 12 V	Akku - 12 V	Akumulator 12 V	Akkumulátor, 12 V	Akumulátor – 12 V	Baterie - 12 V	Batteri - 12V	Batteri - 12V	Aku, 12 V	Akumulators – 12 V	
-K10	Relay 12V 2CO - Lamps ON	12 V 2CO relė –lėmpų JUNGIMAS	Relé 12 V 2CO – svētlā zapnuta	Relæ 12 V 2CO - lamper TIL	Rele 12 V 2CO - lampu päällä	Przełącznik 12V 2CO — Lampy WŁ.	Relé, 12 V, 2CO – Lámpák BEkapcsolva	Relé 12 V 2CO – svetlá ZAP	Releu 12 V 2CO - lămpi aprinse	Relé 12V 2CO - Lamp per PÅ	Relä 12V 2CO - lampor PÅ	Relee, 12 V, 2CO – valgustid SEES	Relejs 12 V 2 CO – lampiņas ieslēgtas	
-K20	Relay 12V 4CO - Inverter Up/Down	12 V 4CO relė – apgrēžiklis aukštyn / žemyn	Relé 12V 4CO – inverter naho-ru/dolů	Relæ 12 V 4CO - inverter op/ ned	Rele 12 V 4CO - inverteri ylõs/alas	Przełącznik 12V 4CO — Inwerty góra/dół	Relé, 12 V, 4 CO – Inverter fel/le	Relé 12 V 4CO – inverter hore/dole	Releu 12 V 4CO - inverter sus/jos	Relé 12V 4CO - Like-rtetter Opp/ Ned	Relä 12V 4CO - inverter upp/ ned	Relee, 12 V, 4CO – vaheldi üles/alla	Relejs 12 V 4 CO – invertors uz augšu/uz leju	
-K21	Relay 12V 1CO - Mast up	12 V 1CO relė – stiebas aukštyn	Relé 12 V 1CO – stobžār nahoru	Relæ 12 V 1CO - mast op	Rele 12 V 1CO - mas-to ylõs	Przełącznik 12V 1CO — Maszt w góre	Relé, 12 V, 1CO – Árbocemelõ	Relé 12 V 1CO – stoziar hore	Releu 12 V 1CO - Că-targ ridicat	Relé 12V 4CO - Mast opp	Relä 12V 1CO - mast-höjning	Relee, 12 V, 1CO – mast üles	Relejs 12 V 1 CO – masts augšā	

-K22	Relay 12V 2CO - Mast down	12 V 2CO relé – stiebas žemyn	Relé 12V 2CO – stožár dolù	Relæ 12 V 2CO - mast ned	Rele 12 V 2CO - mas-to alas	Przekaznik 12V 2CO — Maszt w dól	Relé, 12 V, 2CO – Árbocleeresztó	Relé 12 V 2CO – stožiar dole	Releu 12 V 2CO - Ca-targ coborât	Relé 12V 2CO - Mast ned	Relä 12V 2CO - mast-sänkning	Relee, 12 V, 2CO – mast alla	Relejs 12 V 2 CO – masts leja
-M1	Electric winch	Elektrinis suktuvas	Elektrický naviják	Elektrisk hejseværk	Sähkövinssi	Elektryczny system rozkladania masztu	Elektromos csörlő	Elektrický navijak	Troliu electric	Elektrisk vinsj	Elektrisk vinsch	Elektrivints	Elektriska vinča
-P7	Photocell	Fotoelementas	Fotobuňka	Fotocelle	Valokenno	Fotokomórka	Fotocella	Fotobunka	Fotocelulä	Fotocelle	Fotocell	Fotoelement	Fotoelements
-P8	Timer (Scheduler)	Laikmatis (planavimo irenginys)	Časovač (plánovač)	Timer (Planlægger)	Ajastin (ohjelmointi)	Zegar (harmonogram)	Időzítő (Ütemező)	Časovač (plánovač)	Temporizator (programare)	Tidsur (planlegger)	Tidrelä (Tidsschema)	Taimer (ajasti)	Taimeris (plānotājs)
-Q1	Circuit breaker - 32A	Automatinis skyriklis – 32 A	Jistič – 32 A	Kreds-løbsafbryder - 32 A	Suojakatkaisin - 32 A	Wyłącznik automatyyczny 32 A	Áramköri megszakító, 32 A	Prerušovač obvodu – 32 A	Înterupător - 32 A	Krets Bryter - 32A	Strömbrytare - 32A	Kaitselüliti – 32 A	Slēgiēkārta – 32 A
-Q2	Circuit breaker - 6A	Automatinis skyriklis – 6 A	Jistič – 6 A	Kreds-løbsafbryder - 6A	Suojakatkaisin - 6 A	Wyłącznik automatyyczny 6 A	Áramköri megszakító, 6 A	Prerušovač obvodu – 6 A	Înterupător - 6A	Krets Bryter - 6A	Strömbrytare - 6A	Kaitselüliti – 6 A	Slēgiēkārta – 6 A
-Q3	Circuit breaker - 6A	Automatinis skyriklis – 6 A	Jistič – 6 A	Kreds-løbsafbryder - 6A	Suojakatkaisin - 6 A	Wyłącznik automatyyczny 6 A	Áramköri megszakító, 6 A	Prerušovač obvodu – 6 A	Înterupător - 6A	Krets Bryter - 6A	Strömbrytare - 6A	Kaitselüliti – 6 A	Slēgiēkārta – 6 A
-Q4	Circuit breaker - 6A	Automatinis skyriklis – 6 A	Jistič – 6 A	Kreds-løbsafbryder - 6A	Suojakatkaisin - 6 A	Wyłącznik automatyyczny 6 A	Áramköri megszakító, 6 A	Prerušovač obvodu – 6 A	Înterupător - 6A	Krets Bryter - 6A	Strömbrytare - 6A	Kaitselüliti – 6 A	Slēgiēkārta – 6 A
-Q5	Circuit breaker - 6A	Automatinis skyriklis – 6 A	Jistič – 6 A	Kreds-løbsafbryder - 6A	Suojakatkaisin - 6 A	Wyłącznik automatyyczny 6 A	Áramköri megszakító, 6 A	Prerušovač obvodu – 6 A	Înterupător - 6A	Krets Bryter - 6A	Strömbrytare - 6A	Kaitselüliti – 6 A	Slēgiēkārta – 6 A
-Q6	Circuit breaker - 6A	Automatinis skyriklis – 6 A	Jistič – 6 A	Kreds-løbsafbryder - 6A	Suojakatkaisin - 6 A	Wyłącznik automatyyczny 6 A	Áramköri megszakító, 6 A	Prerušovač obvodu – 6 A	Înterupător - 6A	Krets Bryter - 6A	Strömbrytare - 6A	Kaitselüliti – 6 A	Slēgiēkārta – 6 A
-S2	Emergency stop	Avarinis sustabdymas	Nouzový vypínač	Nødstop	Hätäpysäytys	Wyłącznik awaryjny	Vészleállítás	Nűdzové zastavenie	Oprire de urgență	Nødstop	Nødstop	Hädaseiskamine	Ārkārtas apturēšana
-S20	Operation mode switch	Veikimo režimo jungiklis	Přepínač provozního režimu	Driftstilstandsskifter	Toimintalakytkin	Przełącznik trybu pracy	Üzemmodkapsoló	Prepínač prevádzkového režimu	Comutator mod de funcționare	Driftsmodusbryter	Strömmställare för driftläge	Töorežiimilüiti	Darba režīma slēdzis

-S50	Mast up push button	Stiebo pakélimo mygtukas	Tlačítko zdvihání stožáru	Mast op trykknapp	Maston nostopainike	Przycisk podnoszenia masztu	Árbocefelnyitó nyomógomb	Tlačidlo pohybu stožára hore	Buton ridicare catarg	Mast opp trykknapp	Knapp för höjning av mast	Masti tõstmise surunupp	Masta pacelšanas spiedpoga
-S51	Mast down push button	Stiebo nulaidimo mygtukas	Tlačítko spouštění stožáru	Mast ned trykknapp	Maston lasakupainike	Przycisk opuszczania masztu	Árbocelesztő gomb	Tlačidlo pohybu stožára dole	Buton coborâre catarg	Mast ned trykknapp	Knapp för sänkning av mast	Masti langetamise surunupp	Masta nolaišanas spiedpoga
-U1	Battery charger - 12V	Baterijos kroviklis – 12 V	Nabíječka akumulátora – 12 V	Batterilader - 12 V	Akkulaturi- 12 V	Ładowarka akumulatora — 12 V	Akkumulátortöltő, 12 V	Nabijačka akumulatora – 12 V	Încărcător baterie - 12 V	Batterilader - 12V	Batteriladare - 12V	Akulaadur – 12 V	Akumulatora lādētājs – 12 V
-V1	Floodlight	Prožektorius	Reflektor	Projektør	Valonheitin	Reflektor	Reflektor	Reflektor	Proiector	Lyskaster	Strålkastare	Prožektor	Prožektors
-V2	Floodlight	Prožektorius	Reflektor	Projektør	Valonheitin	Reflektor	Reflektor	Reflektor	Proiector	Lyskaster	Strålkastare	Prožektor	Prožektors
-V3	Floodlight	Prožektorius	Reflektor	Projektør	Valonheitin	Reflektor	Reflektor	Reflektor	Proiector	Lyskaster	Strålkastare	Prožektor	Prožektors
-V4	Floodlight	Prožektorius	Reflektor	Projektør	Valonheitin	Reflektor	Reflektor	Reflektor	Proiector	Lyskaster	Strålkastare	Prožektor	Prožektors
-V5	Balloon	Balionėlis	Balón	Ballon	Pallo	Sfera	Ballon	Balón	Balon	Ballong	Ballong	Balloon	Balons
-W10	Cable - Spiral 12 x 1.5	Kabelis – spiralinis 12 x 1,5	Kabel – spirálový 12 x 1,5	Kabel - spiral 12 x 1,5	Kaapeli - kierre 12 x 1,5	Kabel spiralny 12 x 1,5	Kábel, spirális 12 x 1,5	Kábel – spirálový 12 x 1,5	Cable - spiralat 12 x 1,5	Kabel - Spiral 12 x 1,5	Kabel - spirál 12 x 1,5	Spiraalkaabel 12 x 1,5	Kabelis – spirāle 12 x 1,5
-W41... -W42	Cable - M12 connector	Kabelis – M12 jungtis	Kabel – M12 konektor	Kabel - M12 stik	Kaapeli - M12-liitin	Kabel — M12 złącze	Kábel, M12 csatlakozó	Kábel – M12 konektor	Cable - connector M12	Kabel - M12 kon-takt	Kabel - M12 anslutning	Kaabel – M12 pistmik	Kabelis – M12 savienotājs
-X1	Inlet Socket 1PH - 230V 32A CEE	Vienfazis išėjimo lizdas – 230 V 32 A CEE	Vstupní zásuvka 1 fáze – 230V 32 A CEE	Indgangsstik 1PH - 230 V 32A CEE	Tuloliitäntä 1-vaihe - 230 V 32 A CEE	Gniazdo wyjściowe 1-fazowe — 230 V 32 A CEE	Bemeneti aljzat 1 F, 230 V, 32 A, CEE	Vstupná zásuvka 1 FÁZ. – 230 V 32 A CEE	Priză intrare monofazică - 230 V 32 A CEE	Inntakskontakt 1PH - 230V 32A CEE	Ingångsuttag 1-fas - 230V 32A CEE	Sisendpesa, 1 faas – 230 V, 32 A, CEE	Ieejas kontaktligzda, 1 FĀZE – 230 V 32 A CEE
-X2	Outlet Socket 1PH - 230V 32A CEE	Vienfazis išėjimo lizdas – 230 V 32 A CEE	Výstupní zásuvka 1 fáze – 230V 32 A CEE	Udgangsstik 1PH - 230 V 32A CEE	Lähtöliitäntä 1-vaihe - 230 V 32 A CEE	Gniazdo wyjściowe 1-fazowe — 230 V 32 A CEE	Kimeneti aljzat 1 F, 230 V, 32 A, CEE	Výstupná zásuvka 1 FÁZ. – 230 V 32 A CEE	Priză ieşire monofazică - 230 V 32 A CEE	Uttakskontakt 1PH - 230V 32A CEE	Utgångsuttag 1-fas - 230V 32A CEE	Väljundpesa, 1 faas – 230 V, 32 A, CEE	Izejas kontaktligzda 1 FĀZE – 230 V 32 A CEE
-X8	Terminal strip - AC terminals	Išvado juostelė – kintamosios srovės terminalai	Svorkovnice – svorky stř. napětí	Klemmerække - AC-klemmer	Liitäntäriima - AC-liittimet	Listwa zaciskowa — zaciski AC	Csatlakozólapp – AC csatlakozók	Svorkový pás – AC svorky	Regletă de conexiuni - borne c.a.	Terminalrekke - vekselstromsklemmer	Terminalrensa - AC-terminaler	Klemmi-liist – vahelduuvoolkl emmid	Kontaktu rinda – AC spailes

-X11	Terminal strip - DC terminals	Išvado juostelė – nuolatinės srovės terminalai	Svorkovnice – svorky ss napětí	Klemmerække - DC-klemmer	Liitäntäriema - DC-liittimet	Listwa zaciskowa — zaciski DC	Csatlakozólapp - DC csatlakozók	Svorkový pás – DC svorky	Regletă de conexiuni - borne c.c.	Terminalrekke - likestrømsklemmer	Terminalremsa - DC-terminaler	Klemmi-liist – alalis-vooluklemmid	Kontaktu rinda – DC spails
-X17	Terminal strip - Mast terminals	Išvado juostelė – stiebo terminalai	Svorkovnice – svorky stožáru	Klemmerække - mastklemmer	Liitäntäriema - mastoliittimet	Listwa zaciskowa — zaciski masztu	Csatlakozólapp – Árboc csatlakozók	Svorkový pás – svorky stožiaru	Regletă de conexiuni - borne catar-targ	Terminalrekke - mastklemmer	Terminalremsa - mastterminaler	Klemmi-liist – masti-klemmid	Kontaktu rinda – mast-spails
-X21... -X25	Connector 2P+PE - Floodlights	Jungtis 2P ir PE – projektoriai	Konektor 2f+zem – reflektory	Stik 2P+PE - Projektör-er	Liitin 2P+PE - valonheittimet	Złącze 2P+PE — reflektory	Csatlakozóelem 2P+PE – Reflektorok	Konektor 2P+PE - reflektory	Conector 2P+PE - Proiectoare	Kontakt 2P+PE - Lyskastere	Anslutning 2P+PE - strålkastare	Pistmik, 2P + PE – projektorid	Savienotājs 2P+PE – projektori
-X31... -X35	Connector 2P - Diming	Jungtis 2P – apšvietimo reguliavimas	Konektor 2f+zem – stmiváni	Stik 2P - dæmpning	Liitin 2P - himmennys	Złącze 2P — ściemnianie	Csatlakozóelem 2P – Sötétítés	Konektor 2P – stmievanie	Conector 2P - variator	Kontakt 2P - Dimming	Anslutning 2P - dimning	Pistmik, 2P – valgusregulaa-tors	Savienotājs 2P – gaismas regula-tors
-X41... -X42	Connector 5P - M12	Jungtis 5P – M12	Konektor 5P – M12	Stik 5P - M12	Liitin 5P - M12	Złącze 5P – M12	Csatlakozóelem 5P – M12	Konektor 5P – M12	Conector 5P - M12	Kontakt 5P - M12	Anslutning 5P - M12	Pistmik, 5P – M12	Savienotājs 5P – M12

Options		Parinkty	Možnosti	Optioner	Lisävarus-teet	Opcje	Opciök	Doplnky	Dotāri opti-onale	Ekstraustyr	Optioner	Lisavarus-tus	Papildaprī-kojums
BP	BASIC PARTS SMART MAST	„SMART MAST“ PAGRINDINĖS DALYS	SMART STOŽAR, ZÁKLADNÍ SOUTĚŘEČNÍ ČÁSTI	GRUNDLÆGGENDE DELE SMART MAST	PERUSOSAT SMART MASTO	PODSTAWOWE CZĘŚCI SMART MAST	INTELLIGENS ÁRBOC SMART TÁRG ALAPALKATRÉSZEI	ZÁKLADNÉ ČÁSTI SMART STOŽIARA	PIESE ELEMENTARE CATTARE INTELIGENT	BASISDELER SMART MAST	GRUNDELAR SMART MAST	PÖHIOSAD NUTIMAST	PAMATDETALĀS VIEDAIS MASTS
O1.1	230V 1PH sockets	Vienfaziai 230 V lizdai	230 V 1f zásuvky	230V 1PH stik	230 V:n 1-vaihepistokkeet	Gniazda 230 V 1-fazowe	230 V, 1 F aljzatok	230 V 1 FÁZ. zásuvky	Prize monofazice 230 V	230V 1PH-uttak	230V 1-fas uttag	230 V, 1-faasilised ühenduspesad	230 V 1 FÁZES kontaktligzdas
O1.2	110V 1PH sockets	Vienfaziai 110 V lizdai	110 V 1f zásuvky	110V 1PH stik	110 V:n 1-vaihepistokkeet	Gniazda 110 V 1-fazowe	110 V, 1 F aljzatok	110 V 1 FÁZ. zásuvky	Prize monofazice 110 V	110V 1PH-uttak	110V 1-fas uttag	110 V, 1-faasilised ühenduspesad	110 V 1 FÁZES kontaktligzda
O2.1	LED Floodlights	LED projektoriai	Reflektory LED	LED projektörer	Led-valonheittimet	Reflektory LED	LED reflektorok	LED reflektory	Proiectoare cu leduri	LED-lyskastere	LED-strålkastare	Leedprojektorid	LED projektori
O2.2	Balloon	Balioniėlis	Balón	Ballon	Pallo	Sfera	Ballon	Balón	Balon	Ballong	Ballong	Balloon	Balons

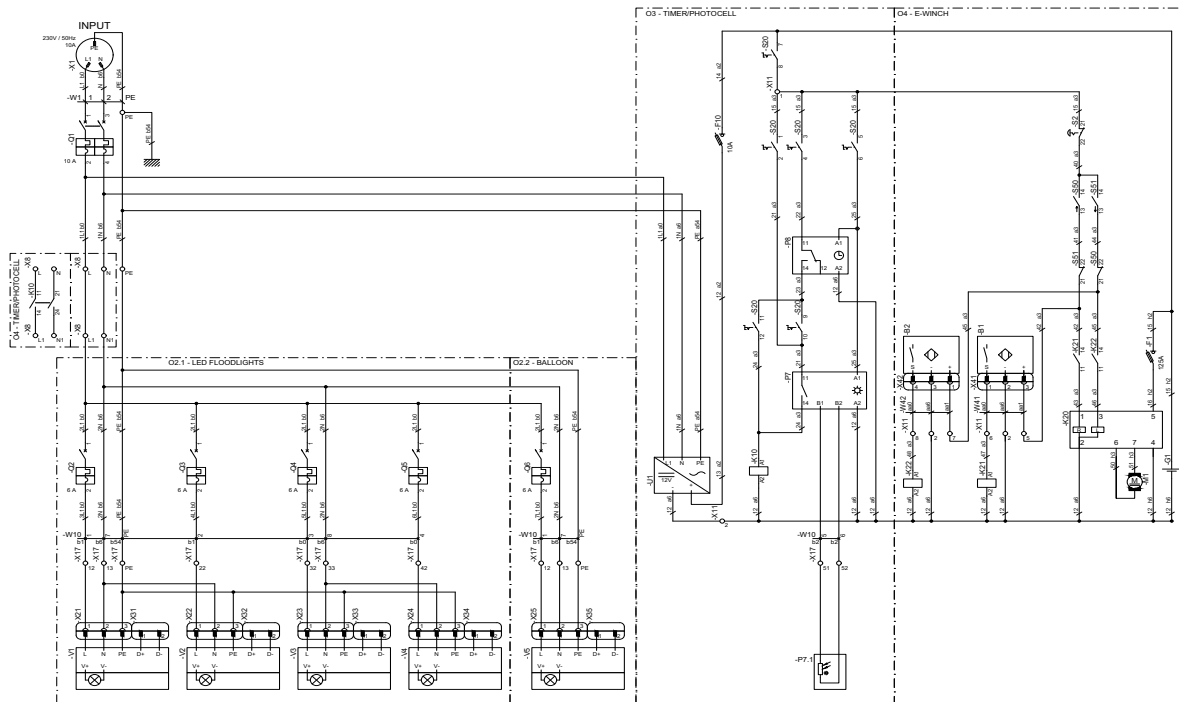
O3	Timer/Photo-cell	Laikmatis / fotoelements	Časovač / fotobuňka	Timer/fotocelle	Ajastin/va-lokenno	Zegar/Foto-komórka	Időzítő/Fo-tocella	Časovač/fo-tobunka	Temporiza-tor/fotoce-lulā	Tidsur/fo-tocelle	Tidrelā/fo-tocell	Taimer/fo-toelement	Taimeris/ fotoele-ments
O4	E-winch	El. suktavas	Elektrický naviják	E-hejse-værk	Sähkövinsi	Elektrycz-ny system rozkładania masztu	Elektromos csörlő	Elektrický navijak	Troliu elec-tronic	E-vinsj	E-vinsch	Elektrivints	E-vinča

-S20 configuration

1-2	3-4	5-6	7-8	9-10	11-12		-S20 kon-figüracija	-S20 kon-figurace	-S20 kon-figuration	-S20-koonpano	-Konfigu-racija S20	-S20 konfigurá-ció	-S20 kon-figurácia	-S20 Con-figurație	-S20-kon-figurasjon	-S20-kon-figuration	-S20 kon-figuratsioon	-S20 kon-figuracija	
						OFF	IŠJUNGTA	VYP.	FRA	POIS PÄÄLTÄ	WYL.	KI	VYP	OPRIT	AV	AV	VÄLJAS	IZSLĒGTS	
						MANUAL	RANKINIS	RUČNÍ	MANUEL	MANUAA-LINEN	RĘCZNI	MANUÁ-LIS	MANUÁL	MANUAL	MANUELL	MANUELL	KÄSITSI	MANUĀLI	
						AUTO1	AUTO1	AUTO1	AUTO1	AUTO1	AUTO1	AUTO1	AUTO1	AUTO1	AUTO1	AUTO1	AUTO1	AUTO1	AUTO1
						AUTO2	AUTO2	AUTO2	AUTO2	AUTO2	AUTO2	AUTO2	AUTO2	AUTO2	AUTO2	AUTO2	AUTO2	AUTO2	AUTO2
						TIMER	LAIKMA-TIS	ČASOVAČ	TIMER	AJASTIN	ZEGAR	IDŐZÍTŐ	ČASOVAČ	TEMPORI-ZATOR	TIDSUR	TIDRELĀ	TAIMER	TAIMERIS	
						PHOTO-CELL	FOTOELE-MENTAS	FOTO-BUŅKA	FOTOCEL-LE	VALO-KENNO	FOTOKO-MÓRKA	FOTÓCEL-LA	FOTO-BUNKA	FOTOCE-LULĀ	FOTOCEL-LE	FOTO-CELL	FOTOELE-MENT	FOTOELE-MENTS	

1636 0224 79

Applicable for HiLight E3+ - ELT; IN PLUG 10A



* Taikoma „HiLight E3+ - ELT“ – jėjimo kištukas, 10 A

* Použitelné pro HiLight E3+ -- ELT; VSTUP ZÁSTRČKA 10A

* Gælder for HiLight E3+ - ELT; IN PLUG 10A

* Koskee mallia HiLight E3+ - ELT; TULOPISTOKE 10 A

* Model HiLight E3+ - ELT; IN PLUG 10 A

* A HiLight E3+ állványra vonatkozik: ELT; BEMENETI DUGASZ, 10 A

* Platii pre HiLight E3+ - ELT; VSTUP ZÁSTRČKA 10 A

* Valabil pentru HiLight E3+ - ELT - PRIZĂ DE INTRARE 10 A

* Gyldig for HiLight E3+ - ELT; INN-plugg 10A

* Gäller för HiLight E3+ - ELT; IN-KONTAKT 10A

* Kehtib mudeli HiLight E3+ – ELT kohta; SISENDPISTIK, 10 A

* Piemērojams HiLight E3+ – ELT; IEEJAS SPRAUDNIS 10 A

Wire section		Laido skerspjuvis	Prūrež vadiče	Ledningst-værnsnit	Johtojen poikkipintala	Przekrój przewodu	Vezeték keresztmetszet	Prierez vodiča	Secțiune cabluri	Vaiertverrsnitt	Kabelarea	Juhtme ristlõige	Vada šķērsgriezums
COD.	SECTION	SKERSPJUVIS	PRŪREŽ	TVÆRSNIT	POIKKI-PINTALA	PRZEKRÓJ	KERESZT-METSZET	PRIEREZ	SECȚIUNE	TVERR-SNITT	SEKTION	RISTLÕIGE	ŠĶĒRSGRIEZUMS
aa	0.5mm ²	0,5 mm ²	0,5mm ²	0,5 mm ²	0,5 mm ²	0,5 mm ²	0,5mm ²	0,5mm ²	0,5mm ²	0,5mm ²	0,5mm ²	0,5 mm ²	0,5mm ²
a	1mm ²	1 mm ²	1mm ²	1 mm ²	1 mm ²	1 mm ²	1mm ²	1mm ²	1 mm ²	1mm ²	1mm ²	1 mm ²	1mm ²
b	1.5mm ²	1,5 mm ²	1,5mm ²	1,5 mm ²	1,5 mm ²	1,5 mm ²	1,5mm ²	1,5mm ²	1,5mm ²	1,5mm ²	1,5mm ²	1,5 mm ²	1,5mm ²
c	2.5mm ²	2,5 mm ²	2,5mm ²	2,5 mm ²	2,5 mm ²	2,5 mm ²	2,5mm ²	2,5mm ²	2,5mm ²	2,5mm ²	2,5mm ²	2,5 mm ²	2,5mm ²
d	4mm ²	4 mm ²	4mm ²	4 mm ²	4 mm ²	4 mm ²	4mm ²	4mm ²	4mm ²	4mm ²	4mm ²	4 mm ²	4mm ²
e	6mm ²	6 mm ²	6mm ²	6 mm ²	6 mm ²	6 mm ²	6mm ²	6mm ²	6mm ²	6mm ²	6mm ²	6 mm ²	6mm ²
f	10mm ²	10 mm ²	10mm ²	10 mm ²	10 mm ²	10 mm ²	10mm ²	10mm ²	10mm ²	10mm ²	10mm ²	10 mm ²	10mm ²
g	16mm ²	16 mm ²	16mm ²	16 mm ²	16 mm ²	16 mm ²	16mm ²	16mm ²	16mm ²	16mm ²	16mm ²	16 mm ²	16mm ²
h	25mm ²	25 mm ²	25mm ²	25 mm ²	25 mm ²	25 mm ²	25mm ²	25mm ²	25mm ²	25mm ²	25mm ²	25 mm ²	25mm ²
i	35mm ²	35 mm ²	35mm ²	35 mm ²	35 mm ²	35 mm ²	35mm ²	35mm ²	35mm ²	35mm ²	35mm ²	35 mm ²	35mm ²
j	50mm ²	50 mm ²	50mm ²	50 mm ²	50 mm ²	50 mm ²	50mm ²	50mm ²	50mm ²	50mm ²	50mm ²	50 mm ²	50mm ²
k	70mm ²	70 mm ²	70mm ²	70 mm ²	70 mm ²	70 mm ²	70mm ²	70mm ²	70mm ²	70mm ²	70mm ²	70 mm ²	70mm ²
l	95mm ²	95 mm ²	95mm ²	95 mm ²	95 mm ²	95 mm ²	95mm ²	95mm ²	95mm ²	95mm ²	95mm ²	95 mm ²	95mm ²
lx	95mm ² EPR	95 mm ² EPR	95mm ² EPR	95 mm ² EPR	95 mm ² EPR	95 mm ² EPR	95 mm ² EPR	95 mm ² EPR	95 mm ² EPR	95mm ² EPR	95mm ² EPR	95 mm ² EPR	95mm ² EPR

Wire color		Laido spalva	Barva vodiče	Ledningsfä- re	Johtovärit	Kolor przewo- du	Huzal színe	Farba vodiča	Culoare cabluri	Vaierfärg	Kabelfärg	Juhtme vär- vus	Vada krāsa
COD.	COLOR	SPALVA	BARVA	FARVE	VÄRI	KOLOR	SZÍN	FARBA	CULOARE	FARGE	FÄRG	VÄRVUS	KRĀSA
0	Black	Juoda	černá	Sort	Musta	Czarny	Fekete	Čierna	Negru	Svart	Svart	Must	Melna
1	Brown	Ruda	hnědá	Brun	Ruskea	Braŋzowy	Barna	Hnedá	Maro	Brun	Brun	Pruun	Brūna
2	Red	Raudona	červená	Rød	Punainen	Czerwony	Piros	Červená	Roșu	Rød	Rød	Punane	Sarkana
3	Orange	Oranžinē	oranžová	Orange	Oranssi	Pomarań- czowy	Narancs	Oranžová	Portocaliu	Oransje	Orange	Oranž	Oranža
4	Yellow	Geltona	žlutá	Gul	Keltainen	Zółty	Sárga	Žltá	Galben	Gul	Gul	Kollane	Dzeltena
5	Green	Žalia	zelená	Grøn	Vihreä	Zielony	Zöld	Zelená	Verde	Grønn	Grøn	Roheline	Zaļa
6	Blue	Mėlyna	modrá	Blá	Sininen	Niebieski	Kék	Modrá	Albastru	Blå	Blå	Sinine	Zila
7	Purple	Purpurinē	fialová	Lilla	Violetti	Fioletowy	Lila	Fialová	Mov	Fiolett	Lila	Punakaslilla	Violeta
8	Grey	Pilka	šedá	Grå	Harmaa	Szary	Szürke	Sivá	Gri	Grå	Grå	Hall	Pelēka

9	White	Balta	bílá	Hvid	Valkoinen	Biały	Fehér	Biela	Alb	Hvit	Vit	Valge	Balta
54	Green/Yel- low	Žalía / gel- tona	zelenožlutá	Grøn/gul	Vihreä/kel- tainen	Zielony/ zółty	Zöld/sárga	Zeleno-žltá	Verde/gal- ben	Grønn/gul	Grön/Gul	Roheline/ kollane	Zaļa/dzelte- na
Components		Komponen- tai	Komponen- ty	Komponen- ter	Komponen- tit	Części	Alkatrészek	Komponen- ty	Componen- te	Komponen- ter	Komponen- ter	Komponen- tid	Sastāvdaļas
TAG	DESCRIP- TION	APRAŠY- MAS	POPIS	BESKRI- VELSE	KUVAUS	OPIS	MEGNE- VEZÉSE	OPIS	DESCRIE- RE	BESKRI- VELSE	BESKRIV- NING	KIRJEL- DUS	AP- RAKSTS
-B1	Proximity switch	Artumo jungiklis	Spínač při- blížení	Nærhedsaf- bryder	Lähesty- miskytkin	Czujnik zblízeniowy	Közelségér- zőkelő kap- csoló	Spínač pri- blízenia	Īnterropā- tor cu sen- zor de proximate	Nærhets- bryter	Gränsläges- brytare	Läheduslü- liti	Sensorslē- dzis
-B2	Proximity switch	Artumo jungiklis	Spínač při- blížení	Nærhedsaf- bryder	Lähesty- miskytkin	Czujnik zblízeniowy	Közelségér- zőkelő kap- csoló	Spínač pri- blízenia	Īnterropā- tor cu sen- zor de proximate	Proximity switch	Gränsläges- brytare	Läheduslü- liti	Sensorslē- dzis
-F10	Fuse - 10A DC	Saugiklis – 10 A DC	Pojistka – 10A ss	Sikring - 10A DC	Sulake - 10 A DC	Bezpiecz- nik 10 A DC	Biztosíték, 10 A, DC	Poistka – 10 A DC	Siguranță - 10A c.c.	Sikring - 10 A DC	Säkring - 10A DC	Sulavkait- se, 10 A alalisvool	Drošinātājs – 10 A DC
-F20	Fuse - 125A DC	Saugiklis – 125 A DC	Pojistka – 125 A ss	Sikring - 125 A DC	Sulake - 125 A DC	Bezpiecz- nik 125 A DC	Biztosíték, 125 A, DC	Poistka – 125A DC	Siguranță - 125 A c.c.	Sikring - 125A DC	Säkring - 125A DC	Sulavkait- se, 125 A alalisvool	Drošinātājs – 125 A DC
-G1	Battery - 12V	Akumulia- torius – 12 V	Akumulá- tor – 12 V	Batteri - 12 V	Akku - 12 V	Akumula- tor 12 V	Akkumulá- tor, 12 V	Akumulá- tor – 12 V	Baterie - 12 V	Batteri - 12V	Batteri - 12V	Aku, 12 V	Akumula- tors – 12 V
-K10	Relay 12V 2CO - Lamps ON	12 V 2CO relé – lempu JUNGI- MAS	Relé 12 V 2CO – svēt- la zapnuta	Relæ 12 V 2CO - lam- per TIL	Rele 12 V 2CO - lam- put päällä	Przełącznik 12V 2CO — Lampy WL.	Relé, 12 V, 2CO – Lámpák BEkapcsol- va	Relé 12 V 2CO – svet- lá ZAP	Releu 12 V 2CO - lămpi aprinse	Relé 12V 2CO - Lam- per PĀ	Relā 12V 2CO - lam- por PĀ	Relee, 12 V, 2CO – valgustid SEES	Relejs 12 V 2 CO – lam- piņas ie- slēgtas
-K20	Relay 12V 4CO - In- verter Up/ Down	12 V 4CO relé – ap- grēžiklis aukštyn / žemyn	Relé 12V 4CO – in- vertor naho- ru/dolū	Relæ 12 V 4CO - in- verter op/ ned	Rele 12 V 4CO - in- vertteri ylös/alas	Przełącznik 12V 4CO — Inverter góra/dół	Relé, 12 V, 4 CO – In- verter fel/le	Relé 12 V 4CO – in- vertor hore/ dole	Releu 12 V 4CO - in- vertor sus/ jos	Relé 12V 4CO - Like- retter Opp/ Ned	Relā 12V 4CO - in- vertor upp/ ned	Relee, 12 V, 4CO – vaheldi üles/alla	Relejs 12 V 4 CO – invertors uz augšu/uz leju
-K21	Relay 12V 1CO - Mast up	12 V 1CO relé – stie- bas aukštyn	Relé 12 V 1CO – sto- žār nahoru	Relæ 12 V 1CO - mast op	Rele 12 V 1CO - mas- to ylös	Przełącznik 12V 1CO — Maszt w górze	Relé, 12 V, 1CO – Ar- bocemelő	Relé 12 V 1CO – sto- žiar hore	Releu 12 V 1CO - Ca- targ ridicat	Relé 12V 4CO - Mast opp	Relā 12V 1CO - mast- højning	Relee, 12 V, 1CO – mast üles	Relejs 12 V 1 CO – masts augšā

-K22	Relay 12V 2CO - Mast down	12 V 2CO relé – stiebas žemyn	Relé 12V 2CO – stozár dolú	Relé 12 V 2CO – mast ned	Rele 12 V 2CO – mas-tal as	Przełącznik 12V 2CO — Maszt w dół	Relé, 12 V, 2CO – Árbocleeresztó	Relé 12 V 2CO – stozár dole	Releu 12 V 2CO - Mastarg coborât	Relé 12V 2CO - Mast ned	Relä 12V 2CO - mast-sänkning	Relee, 12 V, 2CO – mast alla	Relejs 12 V 2 CO – masts lejã
-M1	Electric winch	Elektrinis suktuvas	Elektrický naviják	Elektrisk hejseværk	Sähkövinssi	Elektryczny system rozkładania masztu	Elektromos csörlő	Elektrický navijak	Troliu electric	Elektrisk vinsj	Elektrisk vinsch	Elektrivints	Elektriska vinča
-P7	Photocell	Fotoelementas	Fotobuňka	Fotocelle	Valokenno	Fotokomórka	Fotocella	Fotobunka	Fotocelulã	Fotocelle	Fotocell	Fotoelement	Fotoelementas
-P8	Timer (Scheduler)	Laikmatis (planavimo įrenginys)	Časovač (plánovač)	Timer (Planlægger)	Ajastin (ohjelmointi)	Zegar (harmonogram)	Időzítő (Ütemező)	Časovač (plánovač)	Temporizator (programare)	Tidsur (planlegger)	Tidrelä (Tidsschema)	Taimer (ajasti)	Taimeris (plānotājs)
-Q1	Circuit breaker - 10A	Automatinis skyriklis – 10A	Jistič – 10A	Kreds-løbsafbryder - 10A	Suojakatkaisin - 10 A	Wyłącznik automatyyczny 10 A	Áramköri megszakító, 10 A	Prerušovač obvodu – 10A	Înterupãtor - 10A	Krets Bryter - 10A	Strömbrytare - 10A	Kaitselüliti – 10 A	Slēgiēkãrta – 10 A
-Q2	Circuit breaker - 6A	Automatinis skyriklis – 6 A	Jistič – 6 A	Kreds-løbsafbryder - 6A	Suojakatkaisin - 6 A	Wyłącznik automatyyczny 6 A	Áramköri megszakító, 6 A	Prerušovač obvodu – 6A	Înterupãtor - 6A	Krets Bryter - 6A	Strömbrytare - 6A	Kaitselüliti – 6 A	Slēgiēkãrta – 6 A
-Q3	Circuit breaker - 6A	Automatinis skyriklis – 6 A	Jistič – 6 A	Kreds-løbsafbryder - 6A	Suojakatkaisin - 6 A	Wyłącznik automatyyczny 6 A	Áramköri megszakító, 6 A	Prerušovač obvodu – 6A	Înterupãtor - 6A	Krets Bryter - 6A	Strömbrytare - 6A	Kaitselüliti – 6 A	Slēgiēkãrta – 6 A
-Q4	Circuit breaker - 6A	Automatinis skyriklis – 6 A	Jistič – 6 A	Kreds-løbsafbryder - 6A	Suojakatkaisin - 6 A	Wyłącznik automatyyczny 6 A	Áramköri megszakító, 6 A	Prerušovač obvodu – 6A	Înterupãtor - 6A	Krets Bryter - 6A	Strömbrytare - 6A	Kaitselüliti – 6 A	Slēgiēkãrta – 6 A
-Q5	Circuit breaker - 6A	Automatinis skyriklis – 6 A	Jistič – 6 A	Kreds-løbsafbryder - 6A	Suojakatkaisin - 6 A	Wyłącznik automatyyczny 6 A	Áramköri megszakító, 6 A	Prerušovač obvodu – 6A	Înterupãtor - 6A	Krets Bryter - 6A	Strömbrytare - 6A	Kaitselüliti – 6 A	Slēgiēkãrta – 6 A
-Q6	Circuit breaker - 6A	Automatinis skyriklis – 6 A	Jistič – 6 A	Kreds-løbsafbryder - 6A	Suojakatkaisin - 6 A	Wyłącznik automatyyczny 6 A	Áramköri megszakító, 6 A	Prerušovač obvodu – 6A	Înterupãtor - 6A	Krets Bryter - 6A	Strömbrytare - 6A	Kaitselüliti – 6 A	Slēgiēkãrta – 6 A
-S2	Emergency stop	Avarinis sustabdymas	Nouzový vypínač	Nødstop	Hätäpysäytys	Wyłącznik awaryjny	Vészleállitás	Núdzové zastavenie	Oprire de urgență	Nødstop	Nødstop	Hädaseiskamine	Ārkãrtas apturēšana
-S20	Operation mode switch	Veikimo režimo jungiklis	Přepínač provozního režimu	Driftstilsstandsomsifter	Toimintalakytkin	Przełącznik trybu pracy	Üzemmod-kapsoló	Prepinač prevádzkového režimu	Comutator mod de funcționare	Driftsmodus Bryter	Strömställare för driftläge	Töörežiimilüiti	Darba režīma slēdzis

-S50	Mast up push button	Stiebo pakélimo mygtukas	Tlačítko zdvihání stožáru	Mast op-trykknapp	Maston nostopaini-ke	Przycisk podnoszenia masztu	Árbocfelnyitó nyomógomb	Tlačidlo stožiaru hore	Buton ridicare catarg	Mast opp trykknapp	Knapp för höjning av mast	Masti töstmise surunupp	Masta pacelšanas spiedpoga
-S51	Mast down push button	Stiebo nulaidimo mygtukas	Tlačítko spouštění stožáru	Mast ned-trykknapp	Maston las-akupainike	Przycisk opuszczania masztu	Árbocleeresztő gomb	Tlačidlo po- hybu stožiaru dole	Buton coborâre catarg	Mast ned trykknapp	Knapp för sänkning av mast	Masti langetamise surunupp	Masta nolaišanas spiedpoga
-U1	Battery charger - 12V	Baterijos kroviklis – 12 V	Nabíječka akumulátoru – 12 V	Batterilader - 12 V	Akkulaturi- 12 V	Ładowarka akumulatora — 12 V	Akkumulátortöltő, 12 V	Nabijačka akumulátora – 12 V	Încărcător baterie - 12 V	Batterilader - 12V	Batterilad- dare - 12V	Akulaadur – 12 V	Akumulatora lādētājs – 12 V
-V1	Floodlight	Prožektorius	Reflektor	Projektör	Valonheitin	Reflektor	Reflektor	Reflektor	Proiector	Lyskaster	Strålkastare	Prožektor	Prožektors
-V2	Floodlight	Prožektorius	Reflektor	Projektör	Valonheitin	Reflektor	Reflektor	Reflektor	Proiector	Lyskaster	Strålkastare	Prožektor	Prožektors
-V3	Floodlight	Prožektorius	Reflektor	Projektör	Valonheitin	Reflektor	Reflektor	Reflektor	Proiector	Lyskaster	Strålkastare	Prožektor	Prožektors
-V4	Floodlight	Prožektorius	Reflektor	Projektör	Valonheitin	Reflektor	Reflektor	Reflektor	Proiector	Lyskaster	Strålkastare	Prožektor	Prožektors
-V5	Balloon	Balionėlis	Balón	Ballon	Pallo	Sfera	Ballon	Balón	Balon	Ballong	Ballong	Balloon	Balons
-W1	Cable - 3x 1.5	Kabelis – 3 x 1,5	Kabel – 3x 1,5	Kabel - 3 x 1,5	Kaapeli - 3 x 1,5	Kabel 3 x 1,5	Kábel – 3 x 1,5	Kábel – 3 x 1,5	Cablu - 3 x 1,5	Kabel - 3x 1,5	Kabel - 3x 1,5	Kaabel – 3 x 1,5	Kabelis – 3 x 1,5
-W10	Cable - Spiral 12x1.5	Kabelis – spiralinis 12 x 1,5	Kabel – spirálový 12 x 1,5	Kabel - spiral 12 x 1,5	Kaapeli - kierre 12 x 1,5	Kabel spiralny 12 x 1,5	Kábel – spirális 12 x 1,5	Kábel – spirálový 12 x 1,5	Cablu - spirálat 12 x 1,5	Kabel - Spiral 12x1,5	Kabel - spiral 12x1,5	Spiraal-kaabel 12 x 1,5	Kabelis – spirále 12 x 1,5
-W41... -W42	Cable - M12 connector	Kabelis – M12 jungtis	Kabel – M12 konektor	Kabel - M12 stik	Kaapeli - M12-liitin	Kabel — M12 złącze	Kábel, M12 csatlakozóelem	Kábel – M12 konektor	Cable - co- nector M12	Kabel - M12 kontakt	Kabel - M12 anslutning	Kaabel – M12 pistmik	Kabelis – M12 savienotājs
-X1	Inlet Socket 1PH - 230V 10A SCHUKO	Vienfazis jējimo liz- das – 230 V 10A SCHUKO	Vstupní zá- suvka I fáze – 230 V 10A SCHUKO	Indgangs- stik 1PH - 230 V 10 A SCHUKO	Tuloliitántä 1-vaihe - 230 V 10 A SCHUKO	Gniazdo do podłączenia sieci elektrycznej 1-fazo- we 230 V 10 A SCHUKO	Bemeneti aljzat 1 F – 230 V, 10 A, SCHU- KO	Vstupná zá- suvka I FÁZ. – 230 V 10A SCHUKO	Priză intrare mono-fazică - 230 V 10 A SCHU- KO	Inntakskon- takt 1PH - 230V SCHUKO	Ingångsut- tag 1-fas - 230V 10A SCHUKO	Sisendpesa, 1 faas – 230 V, 10 A, SCHUKO	Ieejas kon- taktlīdzda, 1 FĀZE – 230 V 10 A SCHUKO
-X8	Terminal strip - AC terminals	Išvado juos- telė – kinta- mosios srovės terminalai	Svorkovni- ce – svorky stř. napětí	Klemme- række - AC- klemmer	Liitântäri- ma - AC- liittimet	Listwa zaci- skowa — zaciski AC	Csatlakozó- lap – AC csatlakozók	Svorkový pás – AC svorky	Regletă de conexiuni - borne c.a.	Terminal- rekke - vek- selstrømskl emmer	Terminal- remsa - AC- terminaler	Klemmi- liist – vahel- duvvoolukl emmid	Kontaktu rinda – AC spailes

-X11	Terminal strip - DC terminals	Išvado juostelė – nuolatinės srovės terminalai	Svorkovnice – svorky ss napětí	Klemmerække - DC-klemmer	Liitäntäriema - DC-liittimet	Listwa zaciskowa — zaciski DC	Csatlakozólap – DC csatlakozók	Svorkový pás – DC svorky	Regletă de conexiuni - borne c.c.	Terminalrekke - likeströmsklemmer	Terminalremsa - DC-terminaler	Klemmi-liist – alalisvooluklemmid	Kontaktu rinda – DC spails
-X17	Terminal strip - Mast terminals	Išvado juostelė – stiebo terminalai	Svorkovnice – svorky stožáru	Klemmerække - mastklemmer	Liitäntäriema - mastoliittimet	Listwa zaciskowa — zaciski masztu	Csatlakozólap – Árboc csatlakozók	Svorkový pás – svorky stožára	Regletă de conexiuni - borne catarg	Terminalrekke - mastklemmer	Terminalremsa - mastterminaler	Klemmi-liist – mastiklemmid	Kontaktu rinda – mast spails
-X21... -X25	Connector 2P+PE - Floodlights	Jungtis 2P ir PE – projektoriai	Konektor 2f+zem – reflektory	Stik 2P+PE - Projektører	Liitin 2P+PE - valonheittimet	Złącze 2P+PE — reflektory	Csatlakozóelem 2P+PE – Reflektorok	Konektor 2P+PE - reflektory	Conector 2P+PE - Proiectoare	Kontakt 2P+PE - Lyskastere	Anslutning 2P+PE - strålkastare	Pistmik, 2P + PE – projektorid	Savienotājs 2P+PE – projektori
-X31... -X35	Connector 2P - Diming	Jungtis 2P – apšvietimo reguliavimas	Konektor 2f+zem – stmivání	Stik 2P - dæmpning	Liitin 2P - himmennys	Złącze 2P — ściemnianie	Csatlakozóelem 2P – Sötétítés	Konektor 2P – stmievānie	Conector 2P - variator	Kontakt 2P - Dimming	Anslutning 2P - dimning	Pistmik, 2P – valgusregulātors	Savienotājs 2P – gaismas regulators
-X41... -X42	Connector 5P - M12	Jungtis 5P – M12	Konektor 5P – M12	Stik 5P - M12	Liitin 5P - M12	Złącze 5P – M12	Csatlakozóelem 5P – M12	Konektor 5P – M12	Conector 5P - M12	Kontakt 5P - M12	Anslutning 5P - M12	Pistmik, 5P – M12	Savienotājs 5P – M12
Options		Parinkty	Možnosti	Optioner	Lisävarusteet	Opcje	Opciók	Doplnky	Dotāri optonāle	Ekstraustyr	Optioner	Lisavarustus	Papildaprīkojums
BP	BASIC PARTS SMART MAST	„SMART MAST“ PAGRINDINĖS DALYS	SMART STOŽAR, ŽAKLADINĖS SOUTASTI	GRUNDLÆGGENDE DELE SMART-MAST	PERUSOSAT SMART MAST - MASTO	PODSTAWOWE CZĘŚCI SMART MAST	ALAPALKATRÉSZEK, INTELLIGENSÁRBOC	ZÁKLADNĚ ČASTI SMART STOŽIARA	PIESE ELEMEN-TARE CATTARG INTELLIGENT	BASISDELER SMART MAST	GRUNDDELAR SMART MAST	PŪHOSAD NUTIMAST	PAMAT-DETAĻAS VIEDAIS MASTS
O1.1	230V 1PH sockets	Vienfaziāi 230 V lizdai	230 V 1f zāsvuky	230V 1PH stik	230 V:n 1-vaihe-pistokkeet	Gniazda 230 V 1-fazowe	230 V, 1 F aljzatok	230 V 1 FÁZ. zāsvuky	Prize monofazice 230 V	230V 1PH-uttak	230V 1-fas uttak	230 V, 1-faasilised ūhenduspesad	230 V 1 FĀZES kontaktlīdzdas
O1.2	110V 1PH sockets	Vienfaziāi 110 V lizdai	110 V 1f zāsvuky	110V 1PH stik	110 V:n 1-vaihe-pistokkeet	Gniazda 110 V 1-fazowe	110 V, 1 F aljzatok	110 V 1 FÁZ. zāsvuky	Prize monofazice 110 V	110V 1PH-uttak	110V 1-fas uttak	110 V, 1-faasilised ūhenduspesad	110 V 1 FĀZES kontaktlīdzda
O2.1	LED Floodlights	LED projektoriai	Reflektory LED	LED projektorer	LED-valonheittimet	Reflektory LED	LED reflektorok	LED reflektory	Proiectoare cu leduri	LED-lyskastere	LED-strålkastare	Leedprojektorid	LED projektori
O2.2	Balloon	Balioniēlis	Balón	Ballon	Pallo	Sfēra	Ballon	Balón	Balon	Ballong	Ballong	Balloon	Balons

O3	Timer/Photo-cell	Laikmatis / fotoelements	Časovač / fotobuňka	Timer/fotocelle	Ajastin/va-lokenno	Zegar/Fotokomórka	Időzítő/Fotocella	Časovač/fotobunka	Temporizator/fotocellulă	Tidsur/fotocelle	Tidrelä/fotocell	Taimer/fotoelement	Taimeris/fotoelements
O4	E-winch	El. suktuvass	Elektrický naviják	E-hejseværk	Sähkövinssi	Elektryczny system rozkładania masztu	Elektromos csörlő	Elektrický navijak	Troliu electronic	E-vinsj	E-vinsch	Elektrivints	E-vinča

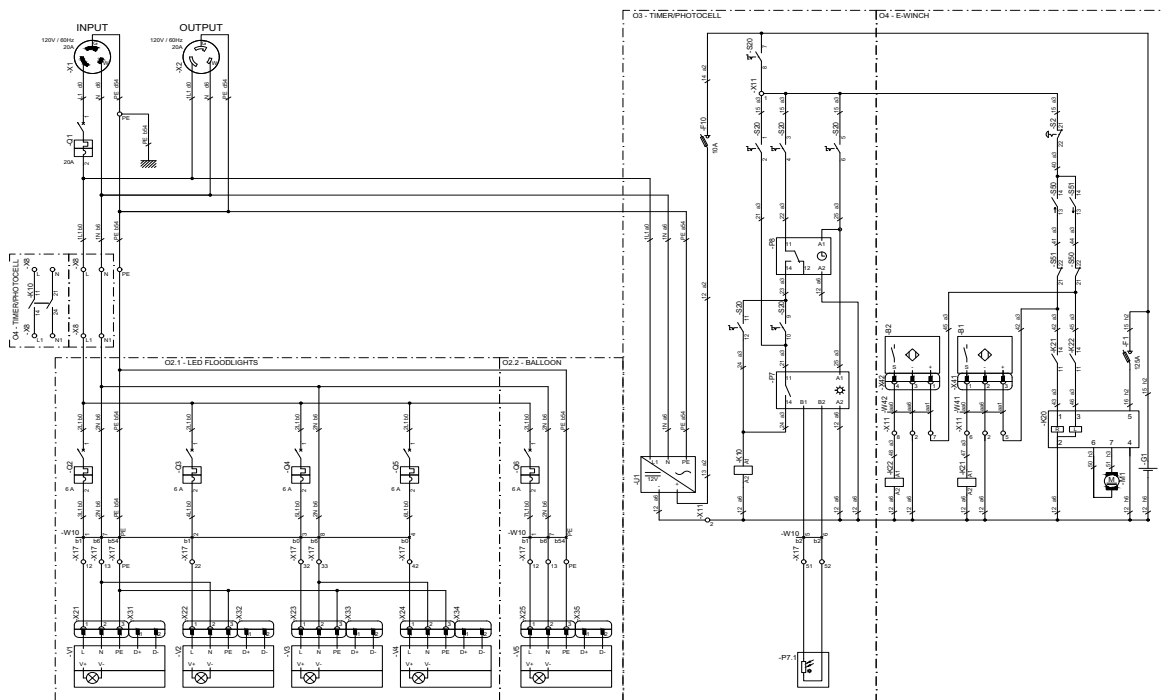
-S20 configuration

1-2	3-4	5-6	7-8	9-10	11-12
☐			☐	☐	☐
	☐	☐	☐		
☐	☐	☐	☐		☐
	☐	☐	☐		☐
☐		☐	☐		

	-S20 konfigurācija	-S20 konfigurace	-S20 konfiguration	-S20-koonpano	-Konfiguracja S20	-S20 konfiguráció	-S20 konfigurácia	-S20 Configurație	-S20-konfigurasjon	-S20-konfiguration	-S20 konfiguration	-S20 konfiguratsioon
OFF	IŠJUNĢTA	VYP.	FRA	POIS	WYL.	KI	VYP	OPRIT	AV	AV	VĀLJAS	IZSLĒGTS
MANUAL	RANKINIS	RUČNÍ	MANUEL	MANUAA-LINEN	RĘCZNI	MANUÁLIS	MANUÁL.	MANUAL	MANUELL	MANUELL	KĀSĪTIS	MANUĀLI
AUTO1	AUTO1	AUTO1	AUTO1	AUTO1	AUTO1	AUTO1	AUTO1	AUTO1	AUTO1	AUTO1	AUTO1	AUTO1
AUTO2	AUTO2	AUTO2	AUTO2	AUTO2	AUTO2	AUTO2	AUTO2	AUTO2	AUTO2	AUTO2	AUTO2	AUTO2
TIMER	LAIKMATIS	ČASOVAČ	TIMER	AJASTIN	ZEGAR	IDŐZÍTŐ	ČASOVAČ	TEMPORIZATOR	TIDSUR	TIDRELĀ	TAIMER	TAIMERIS
PHOTOCELL	FOTOELEMENTAS	FOTOBUNKA	FOTOCELLE	VALOKENNO	FOTOKOMÓRKA	FOTÓCELLA	FOTOBUNKA	FOTOCELLULĂ	FOTOCELLE	FOTOCELL	FOTOELEMENT	FOTOELEMENTS

1636 0224 80

Applicable for HiLight E3+ - ELT; IN/OUT 20A US



* Taikoma „HiLight E3+ - ELT“ – jējimo / išėjimo lizdas, 20 A, US

* Použitelné pro HiLight E3+ - ELT; IN/OUT 20A US

* Gælder for HiLight E3+ - ELT; IN/OUT 20A US

* Koskee mallia HiLight E3+ - ELT; TULO/LÄHTÖ 20 A US

* Model HiLight E3+ - ELT; IN/OUT 20 A US

* A HiLight E3+ állványra vonatkozik: ELT; BE/KI aljzat, 20 A, US

* Platí pre HiLight E3+ - ELT; VSTUP/VÝSTUP, 20 A US

* Valabil pentru HiLight E3+ - ELT - priză de intrare/ieșire 20 A SUA

* Gyldig for HiLight E3+ - ELT; INN/UT 20A US

* Gäller för HiLight E3+ - ELT; IN/UT 20A US

* Kehtib mudeli HiLight E3+ - ELT kohta; SISEND/VÄLJUND, 20 A, US

* Piemērojams HiLight E3+ - ELT; IEEJA/IZEJA 20 A ASV

Wire section	Laido skerspjuvis	Průřez vodiče	Ledningst-værnsnit	Johtojen poikkipinta-ala	Przekrój przewodu	Vezeték keresztmet-szet	Prierez vodiča	Secțiune cabluri	Vaiertverr-snitt	Kabelarea	Juhtme rist-lõige	Vada šķērsgrie-zums	
COD.	SECTION	SKERSPJUVIS	PRŮŘEZ	TVÆR-SNIT	POIKKI-PINTA-ALA	PRZE-KRÓJ	KERESZT-METSZET	PRIEREZ	SECȚIUNE	TVERR-SNITT	SEKTION	RISTLÕI-GE	ŠĶĒRSGRIE-ZUMS
aa	0.5mm ²	0,5 mm ²	0,5mm ²	0,5 mm ²	0,5 mm ²	0,5 mm ²	0,5mm ²	0,5mm ²	0,5mm ²	0,5mm ²	0,5 mm ²	0,5mm ²	
a	1mm ²	1 mm ²	1mm ²	1 mm ²	1 mm ²	1 mm ²	1mm ²	1mm ²	1 mm ²	1mm ²	1 mm ²	1mm ²	
b	1.5mm ²	1,5 mm ²	1,5mm ²	1,5 mm ²	1,5 mm ²	1,5 mm ²	1,5mm ²	1,5mm ²	1,5mm ²	1,5mm ²	1,5 mm ²	1,5mm ²	
c	2.5mm ²	2,5 mm ²	2,5mm ²	2,5 mm ²	2,5 mm ²	2,5 mm ²	2,5mm ²	2,5mm ²	2,5mm ²	2,5mm ²	2,5 mm ²	2,5mm ²	
d	4mm ²	4 mm ²	4mm ²	4 mm ²	4 mm ²	4 mm ²	4mm ²	4mm ²	4mm ²	4mm ²	4 mm ²	4mm ²	
e	6mm ²	6 mm ²	6mm ²	6 mm ²	6 mm ²	6 mm ²	6mm ²	6mm ²	6mm ²	6mm ²	6 mm ²	6mm ²	
f	10mm ²	10 mm ²	10mm ²	10 mm ²	10 mm ²	10 mm ²	10mm ²	10mm ²	10mm ²	10mm ²	10 mm ²	10mm ²	
g	16mm ²	16 mm ²	16mm ²	16 mm ²	16 mm ²	16 mm ²	16mm ²	16mm ²	16mm ²	16mm ²	16 mm ²	16mm ²	
h	25mm ²	25 mm ²	25mm ²	25 mm ²	25 mm ²	25 mm ²	25mm ²	25mm ²	25mm ²	25mm ²	25 mm ²	25mm ²	
i	35mm ²	35 mm ²	35mm ²	35 mm ²	35 mm ²	35 mm ²	35mm ²	35mm ²	35mm ²	35mm ²	35 mm ²	35mm ²	
j	50mm ²	50 mm ²	50mm ²	50 mm ²	50 mm ²	50 mm ²	50mm ²	50mm ²	50mm ²	50mm ²	50 mm ²	50mm ²	
k	70mm ²	70 mm ²	70mm ²	70 mm ²	70 mm ²	70 mm ²	70mm ²	70mm ²	70mm ²	70mm ²	70 mm ²	70mm ²	
l	95mm ²	95 mm ²	95mm ²	95 mm ²	95 mm ²	95 mm ²	95mm ²	95mm ²	95mm ²	95mm ²	95 mm ²	95mm ²	
lx	95mm ² EPR	95 mm ² EPR	95mm ² EPR	95 mm ² EPR	95 mm ² EPR	95 mm ² EPR	95 mm ² EPR	95 mm ² EPR	95 mm ² EPR	95mm ² EPR	95 mm ² EPR	95mm ² EPR	

Wire color	Laido spal-va	Barva vodi-če	Ledningsfa-re	Johtovärit	Kolor prze-wodu	Huzal szine	Farba vodi-ča	Culoare ca-bluri	Vaierfarge	Kabelfärg	Juhtme vär-vus	Vada krāsa	
COD.	COLOR	SPALVA	BARVA	FARVE	VÄRI	KOLOR	SZÍN	FARBA	CULOARE	FARGE	FÄRG	VÄRVUS	KRĀSA
0	Black	Juoda	černá	Sort	Musta	Czarny	Fekete	Čierna	Negru	Svart	Svart	Must	Melna
1	Brown	Ruda	hnědá	Brun	Ruskea	Brazowy	Barna	Hnedá	Maro	Brun	Brun	Pruun	Brūna
2	Red	Raudona	červená	Rød	Punainen	Czerwony	Piros	Červená	Roșu	Rød	Röd	Punane	Sarkana
3	Orange	Oranžinē	oranžová	Orange	Oranssi	Pomarań-czowy	Narancs	Oranžová	Portocaliu	Oransje	Orange	Oranž	Oranža
4	Yellow	Geltona	žlutá	Gul	Keltainen	Zółty	Sárga	Žltá	Galben	Gul	Gul	Kollane	Dzeltena
5	Green	Žalia	zelená	Grøn	Vihreä	Zielony	Zöld	Zelená	Verde	Grønn	Grön	Roheline	Zaļa
6	Blue	Mėlyna	modrá	Blá	Sininen	Niebieski	Kék	Modrá	Albastru	Blå	Blå	Sinine	Zila
7	Purple	Purpurinē	fialová	Lilla	Violetti	Fioletowy	Lila	Fialová	Mov	Fiolett	Lila	Punakaslilla	Violeta
8	Grey	Pilka	šedá	Grå	Harmaa	Szary	Szürke	Sivá	Gri	Grå	Grå	Hall	Pelēka

9	White	Balta	bílá	Hvid	Valkoinen	Biały	Fehér	Biela	Alb	Hvit	Vit	Valge	Balta
54	Green/Yel- low	Žalía / gel- tona	zelenožlutá	Grøn/gul	Vihreä/kel- tainen	Zielony/ zółty	Zöld/sárga	Zeleno-žltá	Verde/gal- ben	Grønn/gul	Grön/Gul	Roheline/ kollane	Zaļa/dzelte- na
Components		Komponen- tai	Komponen- ty	Komponen- ter	Komponen- tit	Części	Alkatrészek	Komponen- ty	Componen- te	Komponen- ter	Komponen- ter	Komponen- tid	Sastāvdaļas
TAG	DESCRIP- TION	APRAŠY- MAS	POPIS	BESKRI- VELSE	KUVAUS	OPIS	MEGNE- VEZÉSE	OPIS	DESCRIE- RE	BESKRI- VELSE	BESKRIV- NING	KIRJEL- DUS	AP- RAKSTS
-B1	Proximity switch	Artumo jungiklis	Spínač při- blížení	Nærhedsaf- bryder	Lähesty- miskytkin	Czujnik zblízeniowy	Közelségér- zőkelő kap- csoló	Spínač pri- blízenia	Īntrerupā- tor cu sen- zor de proximate	Nærhets- bryter	Gränsläges- brytare	Läheduslü- liti	Sensorslē- dzis
-B2	Proximity switch	Artumo jungiklis	Spínač při- blížení	Nærhedsaf- bryder	Lähesty- miskytkin	Czujnik zblízeniowy	Közelségér- zőkelő kap- csoló	Spínač pri- blízenia	Īntrerupā- tor cu sen- zor de proximate	Nærhets- bryter	Gränsläges- brytare	Läheduslü- liti	Sensorslē- dzis
-F10	Fuse - 10A DC	Saugiklis – 10 A DC	Pojistka – 10A ss	Sikring - 10A DC	Sulake - 10 A DC	Bezpiecz- nik 10 A DC	Biztosíték, 10 A, DC	Poistka – 10 A DC	Siguranță - 10A c.c.	Sikring - 10 A DC	Säkring - 10A DC	Sulavkait- se, 10 A alalisvool	Drošinātājs – 10 A DC
-F20	Fuse - 125A DC	Saugiklis – 125 A DC	Pojistka – 125 A ss	Sikring - 125 A DC	Sulake - 125 A DC	Bezpiecz- nik 125 A DC	Biztosíték, 125 A, DC	Poistka – 125A DC	Siguranță - 125 A c.c.	Sikring - 125A DC	Säkring - 125A DC	Sulavkait- se, 125 A alalisvool	Drošinātājs – 125 A DC
-G1	Battery - 12V	Akumulia- torius – 12 V	Akumulá- tor – 12 V	Batteri - 12 V	Akku - 12 V	Akumula- tor 12 V	Akkumulá- tor, 12 V	Akumulá- tor – 12 V	Baterie - 12 V	Batteri - 12V	Batteri - 12V	Aku, 12 V	Akumula- tors – 12 V
-K10	Relay 12V 2CO - Lamps ON	12 V 2CO relé – lempu JUNGI- MAS	Relé 12 V 2CO – svēt- la zapnuta	Relæ 12 V 2CO - lam- per TIL	Rele 12 V 2CO - lam- put päällä	Przełącznik 12V 2CO — Lampy WL.	Relé, 12 V, 2CO – Lámpák BEkapcsol- va	Relé 12 V 2CO – svet- lá ZAP	Releu 12 V 2CO - lămpi aprinse	Relé 12V 2CO - Lam- per PÅ	Relä 12V 2CO - lam- por PÅ	Relee, 12 V, 2CO – valgustid SEES	Relejs 12 V 2 CO – lam- piņas ie- slēgtas
-K20	Relay 12V 4CO - In- verter Up/ Down	12 V 4CO relé – ap- grēžiklis aukštyn / žemyn	Relé 12V 4CO - in- vertor naho- ru/dolū	Relæ 12 V 4CO - in- verter op/ ned	Rele 12 V 4CO - in- vertteri ylös/alas	Przełącznik 12V 4CO — Inverter góra/dół	Relé, 12 V, 4 CO – In- verter fel/le	Relé 12 V 4CO – in- vertor hore/ dole	Releu 12 V 4CO - in- vertor sus/ jos	Relé 12V 4CO - Like- retter Opp/ Ned	Relä 12V 4CO - in- vertor upp/ ned	Relee, 12 V, 4CO – vaheldi üles/alla	Relejs 12 V 4 CO – invertors uz augšu/uz leju
-K21	Relay 12V 1CO - Mast up	12 V 1CO relé – stie- bas aukštyn	Relé 12 V 1CO – sto- žār nahoru	Relæ 12 V 1CO - mast op	Rele 12 V 1CO - mas- to ylös	Przełącznik 12V 1CO — Maszt w górze	Relé, 12 V, 1CO – Ar- bocemelő	Relé 12 V 1CO – sto- žiar hore	Releu 12 V 1CO - Ca- targ ridicat	Relé 12V 4CO - Mast opp	Relä 12V 1CO - mast- højning	Relee, 12 V, 1CO – mast üles	Relejs 12 V 1 CO – masts augšā

-K22	Relay 12V 2CO - Mast down	12 V 2CO relé – stiebas žemyn	Relé 12V 2CO – stozár dolú	Relé 12 V 2CO - mast ned	Rele 12 V 2CO – mas-to alas	Przełącznik 12V 2CO — Maszt w dół	Relé, 12 V, 2CO – Árbocleeresztó	Relé 12 V 2CO – stozár dole	Releu 12 V 2CO - Castarg coborât	Relé 12V 2CO - Mast ned	Relä 12V 2CO - mast-sänkning	Relee, 12 V, 2CO – mast alla	Relejs 12 V 2 CO – masts leja
-M1	Electric winch	Elektrinis suktuvas	Elektrický naviják	Elektrisk hejseværk	Sähkövinssi	Elektryczny system rozkładania masztu	Elektromos csörlő	Elektrický navijak	Troliu electric	Elektrisk vinsj	Elektrisk vinsch	Elektrivints	Elektriska vinča
-P7	Photocell	Fotoelementas	Fotobuňka	Fotocelle	Valokenno	Fotokomórka	Fotocella	Fotobunka	Fotocelulä	Fotocelle	Fotocell	Fotoelement	Fotoelementas
-P8	Timer (Scheduler)	Laikmatis (planavimo įrenginys)	Časovač (plánovač)	Timer (Planlægger)	Ajastin (ohjelmointi)	Zegar (harmonogram)	Időzítő (Ütemező)	Časovač (plánovač)	Temporizator (programare)	Tidsur (planlegger)	Tidrelä (Tidsschema)	Taimer (ajasti)	Taimeris (plānotājs)
-Q1	Circuit breaker - 20A	Automatinis skyriklis – 20 A	Jistič – 20A	Kredslobsafbryder - 20A	Suojakatkaisin - 20 A	Wyłącznik automatyyczny 20 A	Áramköri megszakító, 20 A	Prerušovač obvodu – 20A	Înterupător - 20A	Krets Bryter - 20A	Strömbrytare - 20A	Kaitselüliti – 20 A	Slēgiēkārta – 20 A
-Q2	Circuit breaker - 6A	Automatinis skyriklis – 6 A	Jistič – 6 A	Kredslobsafbryder - 6A	Suojakatkaisin - 6 A	Wyłącznik automatyyczny 6 A	Áramköri megszakító, 6 A	Prerušovač obvodu – 6A	Înterupător - 6A	Krets Bryter - 6A	Strömbrytare - 6A	Kaitselüliti – 6 A	Slēgiēkārta – 6 A
-Q3	Circuit breaker - 6A	Automatinis skyriklis – 6 A	Jistič – 6 A	Kredslobsafbryder - 6A	Suojakatkaisin - 6 A	Wyłącznik automatyyczny 6 A	Áramköri megszakító, 6 A	Prerušovač obvodu – 6A	Înterupător - 6A	Krets Bryter - 6A	Strömbrytare - 6A	Kaitselüliti – 6 A	Slēgiēkārta – 6 A
-Q4	Circuit breaker - 6A	Automatinis skyriklis – 6 A	Jistič – 6 A	Kredslobsafbryder - 6A	Suojakatkaisin - 6 A	Wyłącznik automatyyczny 6 A	Áramköri megszakító, 6 A	Prerušovač obvodu – 6A	Înterupător - 6A	Krets Bryter - 6A	Strömbrytare - 6A	Kaitselüliti – 6 A	Slēgiēkārta – 6 A
-Q5	Circuit breaker - 6A	Automatinis skyriklis – 6 A	Jistič – 6 A	Kredslobsafbryder - 6A	Suojakatkaisin - 6 A	Wyłącznik automatyyczny 6 A	Áramköri megszakító, 6 A	Prerušovač obvodu – 6A	Înterupător - 6A	Krets Bryter - 6A	Strömbrytare - 6A	Kaitselüliti – 6 A	Slēgiēkārta – 6 A
-Q6	Circuit breaker - 6A	Automatinis skyriklis – 6 A	Jistič – 6 A	Kredslobsafbryder - 6A	Suojakatkaisin - 6 A	Wyłącznik automatyyczny 6 A	Áramköri megszakító, 6 A	Prerušovač obvodu – 6A	Înterupător - 6A	Krets Bryter - 6A	Strömbrytare - 6A	Kaitselüliti – 6 A	Slēgiēkārta – 6 A
-S2	Emergency stop	Avarinis sustabdymas	Nouzový vypínač	Nødstop	Hätäpysäytys	Wyłącznik awaryjny	Vészleállítás	Núdzové zastavenie	Oprire de urgență	Nødstop	Nødstop	Hädaseiskamine	Ārkārtas apturēšana
-S20	Operation mode switch	Veikimo režimo jungiklis	Přepínač provozního režimu	Driftstilsstandsskifter	Toimintalakytkin	Przełącznik trybu pracy	Üzem mód-kapcsoló	Prepinač prevádzkového režimu	Comutator mod de funcționare	Driftsmodus Bryter	Strömställare för driftläge	Töörežiimilüiti	Darba režīma slēdzis

-S50	Mast up push button	Stiebo pakélimo mygtukas	Tlačítko zdvihání stožáru	Mast op-trykknapp	Maston nostopaini-ke	Przycisk podnoszenia maszty	Árbocefelnyitő nyomógomb	Tlačidlo pohybu stožiaru hore	Buton ridicare catarg	Mast opp trykknapp	Knapp för höjning av mast	Masti tõstmise surunupp	Masta pacelšanas spiedpoga
-S51	Mast down push button	Stiebo nulaidimo mygtukas	Tlačítko spouštění stožáru	Mast ned-trykknapp	Maston las-kupaini-ke	Przycisk opuszczania maszty	Árboceleeresztő gomb	Tlačidlo pohybu stožiaru dole	Buton coborâre catarg	Mast ned trykknapp	Knapp för sänkning av mast	Masti langetamise surunupp	Masta nolaišanas spiedpoga
-U1	Battery charger - 12V	Baterijos kroviklis – 12 V	Nabíječka akumulátoru – 12 V	Batterilader - 12 V	Akkulaturi-12 V	Ładowarka akumulatora — 12 V	Akkumulátortöltő, 12 V	Nabijačka akumulátora – 12 V	Încărcător baterie - 12 V	Batterilader - 12V	Batterilad-dare - 12V	Akulaadur – 12 V	Akumulatora lādētājs – 12 V
-V1	Floodlight	Prožektorius	Reflektor	Projektör	Valonheitin	Reflektor	Reflektor	Reflektor	Proiectör	Lyskaster	Strålkastare	Prožektor	Prožektors
-V2	Floodlight	Prožektorius	Reflektor	Projektör	Valonheitin	Reflektor	Reflektor	Reflektor	Proiectör	Lyskaster	Strålkastare	Prožektor	Prožektors
-V3	Floodlight	Prožektorius	Reflektor	Projektör	Valonheitin	Reflektor	Reflektor	Reflektor	Proiectör	Lyskaster	Strålkastare	Prožektor	Prožektors
-V4	Floodlight	Prožektorius	Reflektor	Projektör	Valonheitin	Reflektor	Reflektor	Reflektor	Proiectör	Lyskaster	Strålkastare	Prožektor	Prožektors
-V5	Balloon	Balionielis	Balón	Ballon	Pallo	Sfera	Ballon	Balón	Balon	Ballong	Ballong	Balloon	Balons
-W10	Cable - Spiral 12 x 1.5	Kabelis – spiralinis 12 x 1,5	Kabel – spirálový 12 x 1,5	Kabel - spiral 12 x 1,5	Kaapeli - kierre 12 x 1,5	Kabel spiralny 12 x 1,5	Kábel, spirális 12 x 1,5	Kábel – spirálový 12 x 1,5	Cable - spiralat 12 x 1,5	Kabel - Spiral 12 x 1,5	Kabel - spirál 12 x 1,5	Spiraalkaabel 12 x 1,5	Kabelis – spirāle 12 x 1,5
-W41... -W42	Cable - M12 connector	Kabelis – M12 jungtis	Kabel – M12 konektor	Kabel - M12 stik	Kaapeli - M12-liitin	Kabel — M12-złącze	Kábel, M12 csatlakozóelem	Kábel – M12 konektor	Cable - connector M12	Kabel - M12 kontakt	Kabel - M12 anslutning	Kaabel – M12 pistmik	Kabelis – M12 savienotājs
-X1	Flange inlet NEMA L5-20P	Jungčės jėjimas NEMA L5-20P	Prírubový vstup NEMA L5-20P	Flange ind-vstup NEMA L5-20P	Laippa, tulo NEMA L5-20P	Gniazdo kolnierzowe wlotowe NEMA L5-20P	Karimás be-menet (NEMA L5-20P)	Prírubový vstúp NEMA L5-20P	Intrare flanșă NEMA L5-20P	Flensinntak NEMA L5-20P	Flänsad ingång NEMA L5-20P	Ääriksisend NEMA L5-20P	Ieeja ar atloku NEMA L5-20P
-X2	Outlet receptacle NEMA L5-20R	Išėjimo lizdas NEMA L5-20R	Výstupní zásuvka NEMA L5-20R	Udgang stikkåse NEMA L5-20R	Lähtöliitin NEMA L5-20R	Gniazdo wylotowe NEMA L5-20P	Kimeneti aljzat (NEMA L5-20R)	Výstupná zásuvka NEMA L5-20R	Priză de ieșire NEMA L5-20R	Uttakskontakt NEMA L5-20R	Uttagskontakt NEMA L5-20R	Väljundpessa NEMA L5-20R	Izejas ligzda NEMA L5-20R
-X8	Terminal strip - AC terminals	Išvado juostelė – kintamosios srovės terminalai	Svorkovnice – svorky stf. napětí	Klemmerække - AC-klemmer	Liitántäri-ma - AC-liittimet	Listwa zaciskowa — zaciski AC	Csatlakozólap – AC svorky	Svorkový pás – AC svorky	Regletă de conexiuni - borne c.a.	Terminalrekke - vekselstrømsklemmer	Terminalremsa - AC-terminaler	Klemmi-liist – vahelduvvoolukemmid	Kontaktu rinda – AC spaiļes

-X11	Terminal strip - DC terminals	Išvado juostelė – nuolatinė srovės terminalai	Svorkovnice – svorky ss napětí	Klemmerække - DC-klemmer	Liitäntäriema - DC-liittimet	Listwa zaciskowa — zaciski DC	Csatlakozólap – DC csatlakozók	Svorkový pás – DC svorky	Regletă de conexiuni - borne c.c.	Terminalrekke - likestrømsklemmer	Terminalremsa - DC-terminaler	Klemmi-liist – alalisvooluklemmid	Kontaktu rinda – DC spails
-X17	Terminal strip - Mast terminals	Išvado juostelė – stiebo terminalai	Svorkovnice – svorky stožaru	Klemmerække - mastklemmer	Liitäntäriema - mastoliittimet	Listwa zaciskowa — zaciski masztu	Csatlakozólap – Árboc csatlakozók	Svorkový pás – svorky stožiaru	Regletă de conexiuni - borne catar	Terminalrekke - mastklemmer	Terminalremsa - mastterminaler	Klemmi-liist – mastklemmid	Kontaktu rinda – mast spails
-X21... -X25	Connector 2P+PE - Floodlights	Jungtis 2P ir PE – prožektoriai	Konektor 2f+zem – reflektory	Stik 2P+PE - Projektører	Liitin 2P+PE - valonheittimet	Złącze 2P+PE — reflektory	Csatlakozóelem 2P+PE – Reflektorok	Konektor 2P+PE - reflektory	Conector 2P+PE - Proiectoare	Kontakt 2P+PE - Lyskastere	Anslutning 2P+PE - strålkastare	Pistmik, 2P + PE – prožektorid	Savienotājs 2P+PE – prožektorid
-X31... -X35	Connector 2P - Diming	Jungtis 2P – apšvietimo reguliavimas	Konektor 2f+zem – stmiváni	Stik 2P - dæmpning	Liitin 2P - himmennys	Złącze 2P — ściemnianie	Csatlakozóelem 2P – Sötétítés	Konektor 2P – stmievianie	Conector 2P - variator	Kontakt 2P - Dimming	Anslutning 2P - dimning	Pistmik, 2P – valgusregulātors	Savienotājs 2P – gaismas regulātors
-X41... -X42	Connector 5P - M12	Jungtis 5P – M12	Konektor 5P – M12	Stik 5P - M12	Liitin 5P - M12	Złącze 5P – M12	Csatlakozóelem 5P – M12	Konektor 5P – M12	Conector 5P - M12	Kontakt 5P - M12	Anslutning 5P - M12	Pistmik, 5P – M12	Savienotājs 5P – M12
Options		Parinkty	Možnosti	Optioner	Lisävarusteet	Opcje	Opciók	Doplnky	Dotāri optonāle	Ekstraustyr	Optioner	Lisavarustus	Papildaprīkojums
BP	BASIC PARTS SMART MAST	„SMART MAST“ PAGRINDINĖS DALYS	SMART STOŽAR, ŽAKLADINĖS SOUTASTI	GRUNDLÆGGENDE DELE SMART-MAST	PERUSOSAT SMART MAST MASTO	PODSTAWOWE CZĘŚCI SMART MAST	ALAPALKATRÉSZEK, INTELLIGENSÁRBOC	ZÁKLADNĚ ČÁSTI SMART STOŽIARA	PIESE ELEMEN-TARE CATTARG INTELLIGENT	BASISDE-LELER SMART MAST	GRUND-DELAR SMART MAST	PÕHI-OSAD NUTIMAST	PAMAT-DETAĻAS VIEDAIS MASTS
O1.1	230V 1PH sockets	Vienfaziāi 230 V lizdai	230 V 1f zāsvuky	230V 1PH stik	230 V:n 1-vaihe-pistokkeet	Gniazda 230 V 1-fazowe	230 V, 1 F aljzatok	230 V 1 FÁZ. zāsvuky	Prize monofazice 230 V	230V 1PH-uttak	230V 1-fas uttak	230 V, 1-faasilised ūhenduspesad	230 V 1 FĀZES kontaktligzdas
O1.2	110V 1PH sockets	Vienfaziāi 110 V lizdai	110 V 1f zāsvuky	110V 1PH stik	110 V:n 1-vaihe-pistokkeet	Gniazda 110 V 1-fazowe	110 V, 1 F aljzatok	110 V 1 FÁZ. zāsvuky	Prize monofazice 110 V	110V 1PH-uttak	110V 1-fas uttak	110 V, 1-faasilised ūhenduspesad	110 V 1 FĀZES kontaktligzda
O2.1	LED Floodlights	LED prožektoriai	Reflektory LED	LED projektører	LED-valonheittimet	Reflektory LED	LED reflektorok	LED reflektory	Proiectoare cu leduri	LED-lyskastere	LED-strålkastare	Leedprožektorid	LED prožektorid
O2.2	Balloon	Balioniēlis	Balón	Ballon	Pallo	Sfēra	Ballon	Balón	Balon	Ballong	Ballong	Balloon	Balons

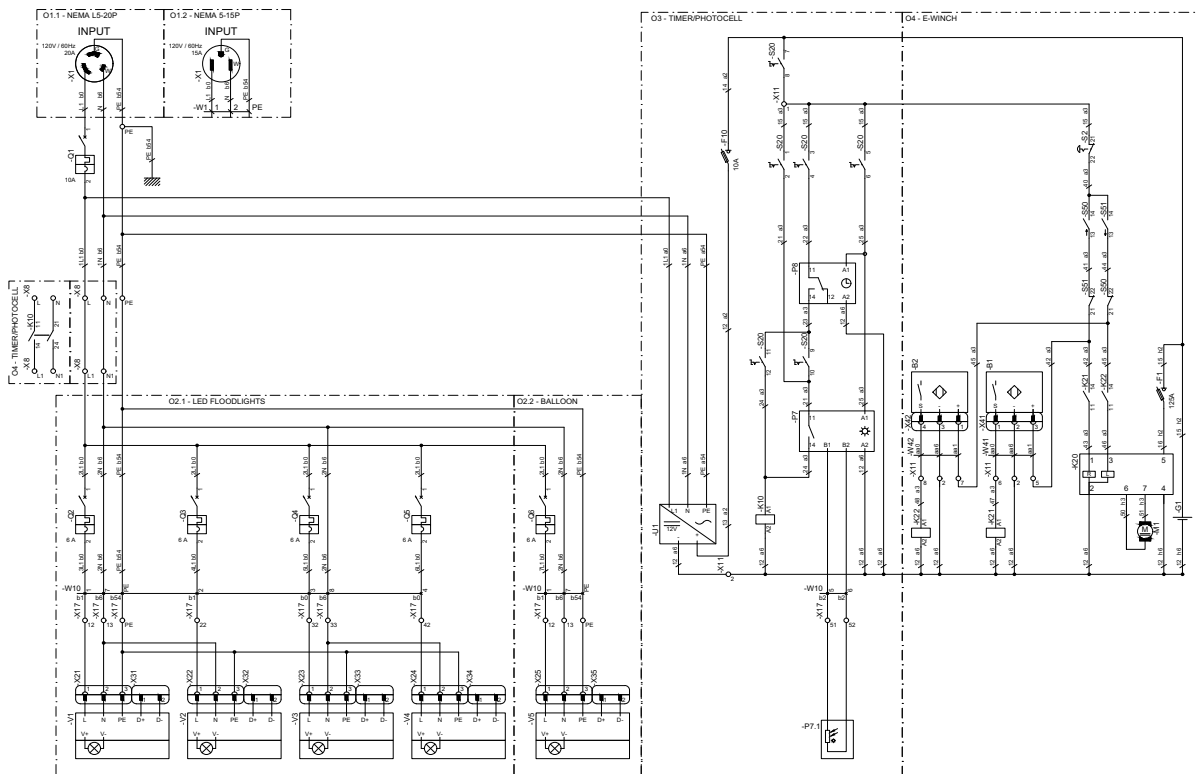
O3	Timer/Photo-cell	Laikmatis / fotoelements	Časovač / fotobuňka	Timer/fotocelle	Ajastin/va-lokenno	Zegar/Fotokomórka	Időzítő/Fotocella	Časovač/fotobunka	Temporizator/fotocellulă	Tidsur/fotocelle	Tidrelä/fotocell	Taimer/fotoelement	Taimeris/fotoelements
O4	E-winch	El. suktuvass	Elektrický naviják	E-hejseværk	Sähkövinssi	Elektryczny system rozkładania masztu	Elektromos csörlő	Elektrický navijak	Troliu electronic	E-vinsj	E-vinsch	Elektrivints	E-vinča

-S20 configuration

		-S20 konfiguracija	-S20 konfigurace	-S20 konfiguration	-S20-koonpano	-Konfiguracja S20	-S20 konfiguráció	-S20 konfigurácia	-S20 Konfigurație	-S20-konfigurasjon	-S20-konfiguration	-S20 konfigurat-sioon	-S20 konfiguracija						
1-2	3-4	5-6	7-8	9-10	11-12	OFF	IŠJUNGTÀ	VYP.	FRA	POIS PÄÄLTÄ	WYŁ.	KI	VYP	OPRIT	AV	AV	VÄLJAS	IZSLĒGTS	
						MANUAL	RANKINIS	RUČNÍ	MANUEL	MANUUA-LINEN	RĘCZNI	MANUÁLIS	MANUÁL.	MANUAL	MANUELL	MANUELL	KÄSITSI	MANUÄLI	
						AUTO1	AUTO1	AUTO1	AUTO1	AUTO1	AUTO1	AUTO1	AUTO1	AUTO1	AUTO1	AUTO1	AUTO1	AUTO1	AUTO1
						AUTO2	AUTO2	AUTO2	AUTO2	AUTO2	AUTO2	AUTO2	AUTO2	AUTO2	AUTO2	AUTO2	AUTO2	AUTO2	AUTO2
						TIMER	LAIKMATIS	ČASOVAČ	TIMER	AJASTIN	ZEGAR	IDŐZÍTŐ	ČASOVAČ	TEMPORIZATOR	TIDSUR	TIDRELÄ	TAIMER	TAIMERIS	
						PHOTOCELL	FOTOELEMENTAS	FOTOBUNKA	FOTOCELLE	VALOKENNO	FOTOKOMÓRKA	FOTÓCELLA	FOTOBUNKA	FOTOCELLULĂ	FOTOCELLE	FOTOCCELL	FOTOELEMENT	FOTOELEMENTS	

1636 0224 81

Applicable for HiLight E3+ - ELT; IN I/D 20A US



* Taikoma „HiLight E3+ - ELT“ – jėjimo I/D, 20 A, US

* Použitelné pro HiLight E3+ – ELT; IN I/D 20 A US

* Gælder for HiLight E3+ - ELT; IN I/D 20 A US

* Koskee mallia HiLight E3+ - ELT; TULO I/D 20 A US

* Model HiLight E3+ - ELT; IN I/D 20 A US

* A HiLight E3+ állványra vonatkozik: ELT; BE I/D, 20 A, US

* Platí pre HiLight E3+ – ELT; VSTUP I/D 20 A US

* Valabil pentru HiLight E3+ - ELT - intrare I/D 20 A SUA

* Gyldig for HiLight E3+ - ELT; INN I/D 20 A US

* Gäller för HiLight E3+ – ELT; IN I/D 20 A US

* Kehtib mudeli HiLight E3+ – ELT kohta; SISEND I/D, 20 A, US

* Piemērojams HiLight E3+ – ELT; IEEJA I/D 20 A ASV

Wire section	Laido skerspjuvis	Prūrež vadiče	Ledningst-værnsnit	Johtojen poikkipintala	Przekrój przewodu	Vezeték keresztmetszet	Prierez vodiča	Secțiune cabluri	Vaiertverrsnitt	Kabelarea	Juhtme ristlõige	Vada šķērsgriezums	
COD.	SECTION	SKERSPJUVIS	PRŪREŽ	TVÆRSNIT	POIKKI-PINTALA	PRZEKRÓJ	KERESZT-METSZET	PRIEREZ	SECȚIUNE	TVERR-SNITT	SEKTION	RISTLÕIGE	ŠĶĒRSGRIEZUMS
aa	0.5mm ²	0,5 mm ²	0,5mm ²	0,5 mm ²	0,5 mm ²	0,5 mm ²	0,5mm ²	0,5mm ²	0,5mm ²	0,5mm ²	0,5 mm ²	0,5mm ²	
a	1mm ²	1 mm ²	1mm ²	1 mm ²	1 mm ²	1 mm ²	1mm ²	1mm ²	1 mm ²	1mm ²	1 mm ²	1mm ²	
b	1.5mm ²	1,5 mm ²	1,5mm ²	1,5 mm ²	1,5 mm ²	1,5 mm ²	1,5mm ²	1,5mm ²	1,5mm ²	1,5mm ²	1,5 mm ²	1,5mm ²	
c	2.5mm ²	2,5 mm ²	2,5mm ²	2,5 mm ²	2,5 mm ²	2,5 mm ²	2,5mm ²	2,5mm ²	2,5mm ²	2,5mm ²	2,5 mm ²	2,5mm ²	
d	4mm ²	4 mm ²	4mm ²	4 mm ²	4 mm ²	4 mm ²	4mm ²	4mm ²	4mm ²	4mm ²	4 mm ²	4mm ²	
e	6mm ²	6 mm ²	6mm ²	6 mm ²	6 mm ²	6 mm ²	6mm ²	6mm ²	6mm ²	6mm ²	6 mm ²	6mm ²	
f	10mm ²	10 mm ²	10mm ²	10 mm ²	10 mm ²	10 mm ²	10mm ²	10mm ²	10mm ²	10mm ²	10 mm ²	10mm ²	
g	16mm ²	16 mm ²	16mm ²	16 mm ²	16 mm ²	16 mm ²	16mm ²	16mm ²	16mm ²	16mm ²	16 mm ²	16mm ²	
h	25mm ²	25 mm ²	25mm ²	25 mm ²	25 mm ²	25 mm ²	25mm ²	25mm ²	25mm ²	25mm ²	25 mm ²	25mm ²	
i	35mm ²	35 mm ²	35mm ²	35 mm ²	35 mm ²	35 mm ²	35mm ²	35mm ²	35mm ²	35mm ²	35 mm ²	35mm ²	
j	50mm ²	50 mm ²	50mm ²	50 mm ²	50 mm ²	50 mm ²	50mm ²	50mm ²	50mm ²	50mm ²	50 mm ²	50mm ²	
k	70mm ²	70 mm ²	70mm ²	70 mm ²	70 mm ²	70 mm ²	70mm ²	70mm ²	70mm ²	70mm ²	70 mm ²	70mm ²	
l	95mm ²	95 mm ²	95mm ²	95 mm ²	95 mm ²	95 mm ²	95mm ²	95mm ²	95mm ²	95mm ²	95 mm ²	95mm ²	
lx	95mm ² EPR	95 mm ² EPR	95mm ² EPR	95 mm ² EPR	95 mm ² EPR	95 mm ² EPR	95 mm ² EPR	95 mm ² EPR	95 mm ² EPR	95mm ² EPR	95 mm ² EPR	95mm ² EPR	

Wire color	Laido spalva	Barva vodiče	Ledningsfarge	Johtovärit	Kolor przewodu	Huzal színe	Farba vodiča	Culoare cabluri	Vaierfarge	Kabelfärg	Juhtme värvus	Vada krāsa	
COD.	COLOR	SPALVA	BARVA	FARVE	VÄRI	KOLOR	SZÍN	FARBA	CULOARE	FARGE	FÄRG	VÄRVUS	KRĀSA
0	Black	Juoda	černá	Sort	Musta	Czarny	Fekete	Čierna	Negru	Svart	Svart	Must	Melna
1	Brown	Ruda	hnědá	Brun	Ruskea	Braŋzowy	Barna	Hnedá	Maro	Brun	Brun	Pruun	Brūna
2	Red	Raudona	červená	Rød	Punainen	Czerwony	Piros	Červená	Roșu	Rød	Röd	Punane	Sarkana
3	Orange	Oranžinē	oranžová	Orange	Oranssi	Pomarańczowy	Narancs	Oranžová	Portocaliu	Oransje	Orange	Oranž	Oranža
4	Yellow	Geltona	žlutá	Gul	Keltainen	Zółty	Sárga	Žltá	Galben	Gul	Gul	Kollane	Dzeltena
5	Green	Žalia	zelená	Grøn	Vihreä	Zielony	Zöld	Zelená	Verde	Grønn	Grön	Roheline	Zaļa
6	Blue	Mėlyna	modrá	Blá	Sininen	Niebieski	Kék	Modrá	Albastru	Blå	Blå	Sinine	Zila
7	Purple	Purpurinē	fialová	Lilla	Violetti	Fioletowy	Lila	Fialová	Mov	Fiolett	Lila	Punakaslilla	Violeta
8	Grey	Pilka	šedá	Grå	Harmaa	Szary	Szürke	Sivá	Gri	Grå	Grå	Hall	Pelēka

9	White	Balta	bílá	Hvid	Valkoinen	Biały	Fehér	Biela	Alb	Hvit	Vit	Valge	Balta
54	Green/Yel- low	Žalía / gel- tona	zelenožlutá	Grøn/gul	Vihreä/kel- tainen	Zielony/ zółty	Zöld/sárga	Zeleno-žltá	Verde/gal- ben	Grønn/gul	Grön/Gul	Roheline/ kollane	Zaļa/dzelte- na
Components		Komponen- tai	Komponen- ty	Komponen- ter	Komponen- tit	Części	Alkatrészek	Komponen- ty	Componen- te	Komponen- ter	Komponen- ter		Sastāvdaļas
TAG	DESCRIP- TION	APRAŠY- MAS	POPIS	BESKRI- VELSE	KUVAUS	OPIS	MEGNE- VEZÉSE	OPIS	DESCRIE- RE	BESKRI- VELSE	BESKRIV- NING	KIRJEL- DUS	AP- RAKSTS
-B1	Proximity switch	Artumo jungiklis	Spínač při- blížení	Nærhedsaf- bryder	Lähesty- miskytkin	Czujnik zblízeniowy	Közelségér- zékélő kap- csoló	Spínač pri- blízenia	Īnterropā- tor cu sen- zor de proximate	Nærhets- bryter	Gränsläges- brytare	Läheduslü- liti	Sensorslē- dzis
-B2	Proximity switch	Artumo jungiklis	Spínač při- blížení	Nærhedsaf- bryder	Lähesty- miskytkin	Czujnik zblízeniowy	Közelségér- zékélő kap- csoló	Spínač pri- blízenia	Īnterropā- tor cu sen- zor de proximate	Nærhets- bryter	Gränsläges- brytare	Läheduslü- liti	Sensorslē- dzis
-F10	Fuse - 10A DC	Saugiklis – 10 A DC	Pojistka – 10A ss	Sikring - 10A DC	Sulake - 10 A DC	Bezpiecz- nik 10 A DC	Biztosíték, 10 A, DC	Poistka – 10 A DC	Siguranță - 10A c.c.	Sikring - 10 A DC	Säkring - 10A DC	Sulavkait- se, 10 A alalisvool	Drošinātājs – 10 A DC
-F20	Fuse - 125A DC	Saugiklis – 125 A DC	Pojistka – 125 A ss	Sikring - 125 A DC	Sulake - 125 A DC	Bezpiecz- nik 125 A DC	Biztosíték, 125 A, DC	Poistka – 125A DC	Siguranță - 125 A c.c.	Sikring - 125A DC	Säkring - 125A DC	Sulavkait- se, 125 A alalisvool	Drošinātājs – 125 A DC
-G1	Battery - 12V	Akumulia- torius – 12 V	Akumulá- tor – 12 V	Batteri - 12 V	Akku - 12 V	Akumula- tor 12 V	Akkumulá- tor, 12 V	Akumulá- tor – 12 V	Baterie - 12 V	Batteri - 12V	Batteri - 12V	Aku, 12 V	Akumula- tors – 12 V
-K10	Relay 12V 2CO - Lamps ON	12 V 2CO relé – lempu JUNGI- MAS	Relé 12 V 2CO – svēt- la zapnuta	Relæ 12 V 2CO - lam- per TIL	Rele 12 V 2CO - lam- put päällä	Przełącznik 12V 2CO — Lampy WL.	Relé, 12 V, 2CO – Lámpák BEkapcsol- va	Relé 12 V 2CO – svet- lá ZAP	Releu 12 V 2CO - lămpi aprinse	Relé 12V 2CO - Lam- per PÅ	Relä 12V 2CO - lam- por PÅ	Relee, 12 V, 2CO – valgustid SEES	Relejs 12 V 2 CO – lam- piņas ie- slēgtas
-K20	Relay 12V 4CO - In- verter Up/ Down	12 V 4CO relé – ap- grēžiklis aukštyn / žemyn	Relé 12V 4CO – in- vertor naho- ru/dolū	Relæ 12 V 4CO - in- verter op/ ned	Rele 12 V 4CO - in- vertteri ylös/alas	Przełącznik 12V 4CO — Inverter góra/dół	Relé, 12 V, 4 CO – In- verter fel/le	Relé 12 V 4CO – in- vertor hore/ dole	Releu 12 V 4CO - in- vertor sus/ jos	Relé 12V 4CO - Like- retter Opp/ Ned	Relä 12V 4CO - in- vertor upp/ ned	Relee, 12 V, 4CO – vaheldi üles/alla	Relejs 12 V 4 CO – invertors uz augšu/uz leju
-K21	Relay 12V 1CO - Mast up	12 V 1CO relé – stie- bas aukštyn	Relé 12 V 1CO – sto- žār nahoru	Relæ 12 V 1CO - mast op	Rele 12 V 1CO - mas- to ylös	Przełącznik 12V 1CO — Maszt w górze	Relé, 12 V, 1CO – Ar- bocemelő	Relé 12 V 1CO – sto- žiar hore	Releu 12 V 1CO - Ca- targ ridicat	Relé 12V 4CO - Mast opp	Relä 12V 1CO - mast- højning	Relee, 12 V, 1CO – mast üles	Relejs 12 V 1 CO – masts augšā

-K22	Relay 12V 2CO - Mast down	12 V 2CO relé – stiebas žemyn	Relé 12V 2CO – stozár dolù	Relé 12 V 2CO – mast ned	Rele 12 V 2CO – mas-to alas	Przekaznik 12V 2CO — Maszt w dól	Relé, 12 V, 2CO – Árbocleeresztó	Relé 12 V 2CO – stoziar dole	Releu 12 V 2CO - Castarg coborât	Relé 12V 2CO - Mast ned	Relä 12V 2CO - mast-sänkning	Relee, 12 V, 2CO – mast alla	Relejs 12 V 2 CO – masts leja
-M1	Electric winch	Elektrinis suktuvas	Elektrický naviják	Elektrisk hejseværk	Sähkövinsi	Elektryczny system rozkładania masztu	Elektromos csörlő	Elektrický navijak	Troliu electric	Elektrisk vinsj	Elektrisk vinsch	Elektrivints	Elektriska vinča
-P7	Photocell	Fotoelementas	Fotobuňka	Fotocelle	Valokenno	Fotokomórka	Fotocella	Fotobunka	Fotocelulä	Fotocelle	Fotocell	Fotoelement	Fotoelementas
-P8	Timer (Scheduler)	Laikmatis (planavimo įrenginys)	Časovač (plánovač)	Timer (Planlægger)	Ajastin (ohjelmointi)	Zegar (harmonogram)	Időzítő (Ütemező)	Časovač (plánovač)	Temporizator (programare)	Tidsur (planlegger)	Tidrelä (Tidsschema)	Taimer (ajasti)	Taimeris (plānotājs)
-Q1	Circuit breaker - 20A	Automatinis skyriklis – 20 A	Jistič – 20A	Kreds-løbsafbryder - 20A	Suojakatkaisin - 20 A	Wyłącznik automatyyczny 20 A	Áramköri megszakító, 20 A	Prerušovač obvodu – 20A	Înterupător - 20A	Krets Bryter - 20A	Strömbrytare - 20A	Kaitselüliti – 20 A	Slēgiēkārta – 20 A
-Q2	Circuit breaker - 6A	Automatinis skyriklis – 6 A	Jistič – 6 A	Kreds-løbsafbryder - 6A	Suojakatkaisin - 6 A	Wyłącznik automatyyczny 6 A	Áramköri megszakító, 6 A	Prerušovač obvodu – 6A	Înterupător - 6A	Krets Bryter - 6A	Strömbrytare - 6A	Kaitselüliti – 6 A	Slēgiēkārta – 6 A
-Q3	Circuit breaker - 6A	Automatinis skyriklis – 6 A	Jistič – 6 A	Kreds-løbsafbryder - 6A	Suojakatkaisin - 6 A	Wyłącznik automatyyczny 6 A	Áramköri megszakító, 6 A	Prerušovač obvodu – 6A	Înterupător - 6A	Krets Bryter - 6A	Strömbrytare - 6A	Kaitselüliti – 6 A	Slēgiēkārta – 6 A
-Q4	Circuit breaker - 6A	Automatinis skyriklis – 6 A	Jistič – 6 A	Kreds-løbsafbryder - 6A	Suojakatkaisin - 6 A	Wyłącznik automatyyczny 6 A	Áramköri megszakító, 6 A	Prerušovač obvodu – 6A	Înterupător - 6A	Krets Bryter - 6A	Strömbrytare - 6A	Kaitselüliti – 6 A	Slēgiēkārta – 6 A
-Q5	Circuit breaker - 6A	Automatinis skyriklis – 6 A	Jistič – 6 A	Kreds-løbsafbryder - 6A	Suojakatkaisin - 6 A	Wyłącznik automatyyczny 6 A	Áramköri megszakító, 6 A	Prerušovač obvodu – 6A	Înterupător - 6A	Krets Bryter - 6A	Strömbrytare - 6A	Kaitselüliti – 6 A	Slēgiēkārta – 6 A
-Q6	Circuit breaker - 6A	Automatinis skyriklis – 6 A	Jistič – 6 A	Kreds-løbsafbryder - 6A	Suojakatkaisin - 6 A	Wyłącznik automatyyczny 6 A	Áramköri megszakító, 6 A	Prerušovač obvodu – 6A	Înterupător - 6A	Krets Bryter - 6A	Strömbrytare - 6A	Kaitselüliti – 6 A	Slēgiēkārta – 6 A
-S2	Emergency stop	Avarinis sustabdymas	Nouzový vypínač	Nødstop	Hätäpysäytys	Wyłącznik awaryjny	Vészleállítás	Nűdzové zastavenie	Oprire de urgență	Nødstopp	Nödstopp	Hädaseiskamine	Ārkārtas apturēšana
-S20	Operation mode switch	Veikimo režimo jungiklis	Přepínač provozního režimu	Driftstillstandsomskifter	Toimintatilakytkin	Przełącznik trybu pracy	Územmod-kapcsoló	Prepínač prevádzkového režimu	Comutator mod de funcționare	Driftsmodusbryter	Strömställare för driftläge	Töörežiimi lüliti	Darba režīma slēdzis

-S50	Mast up push button	Stiebo pakélimo mygtukas	Tlačítko zdvihání stožáru	Mast optrykknapp	Mastonostopainike	Przycisk podnoszenia maszty	Árbocefelnyitő nyomógomb	Tlačidlo pohybu stožára hore	Buton ridicare catarg	Mast opptrykknapp	Knapp för höjning av mast	Masti töstmisse surunupp	Masta pacelšanas spiedpoga
-S51	Mast down push button	Stiebo nulaidimo mygtukas	Tlačítko spouštění stožáru	Mast nedtrykknapp	Mastonaskupainike	Przycisk opuszczania maszty	Árboceleeresztő gomb	Tlačidlo pohybu stožára dole	Buton coborâre catarg	Mast nedtrykknapp	Knapp för sänkning av mast	Masti langetamise surunupp	Masta nolaišanas spiedpoga
-U1	Battery charger - 12V	Baterijos kroviklis – 12 V	Nabíječka akumulátoru – 12 V	Batterilader - 12 V	Akkulaturi-12 V	Ładowarka akumulatora — 12 V	Akkumulátortöltő, 12 V	Nabijačka akumulátora – 12 V	Încărcător baterie - 12 V	Batterilader - 12V	Batteriladare - 12V	Akulaadur – 12 V	Akumulatora lādētājs – 12 V
-V1	Floodlight	Prožektorius	Reflektor	Projektör	Valonheitin	Reflektor	Reflektor	Reflektor	Proiector	Lyskaster	Strålkastare	Prožektor	Prožektors
-V2	Floodlight	Prožektorius	Reflektor	Projektör	Valonheitin	Reflektor	Reflektor	Reflektor	Proiector	Lyskaster	Strålkastare	Prožektor	Prožektors
-V3	Floodlight	Prožektorius	Reflektor	Projektör	Valonheitin	Reflektor	Reflektor	Reflektor	Proiector	Lyskaster	Strålkastare	Prožektor	Prožektors
-V4	Floodlight	Prožektorius	Reflektor	Projektör	Valonheitin	Reflektor	Reflektor	Reflektor	Proiector	Lyskaster	Strålkastare	Prožektor	Prožektors
-V5	Balloon	Balionėlis	Balón	Ballon	Pallo	Sfera	Ballon	Balón	Balon	Ballong	Ballong	Balloon	Balons
-W1	Cable 3x1.5	Kabelis, 3 x 1,5	Kabel 3x 1,5	Kabel 3 x 1,5	Kaapeli 3 x 1,5	Kabel 3 x 1,5	Kábel 3 x 1,5	Kábel 3 x 1,5	Cablu 3 x 1,5	Kabel 3x1.5	Kabel 3x1,5	Kaabel 3 x 1,5	Kabelis 3 x 1,5
-W10	Cable - Spiral 12 x 1.5	Kabelis – spiralinis 12 x 1,5	Kabel – spirálový 12 x 1,5	Kabel - spiral 12 x 1,5	Kaapeli - kierre 12 x 1,5	Kabel spirálny 12 x 1,5	Kábel spirális 12 x 1,5	Kábel – spirálový 12 x 1,5	Cable - spirálat 12 x 1,5	Kabel - Spiral 12 x 1,5	Kabel - spirál 12 x 1,5	Spiraalkaabel 12 x 1,5	Kabelis – spirále 12 x 1,5
-W41... -W42	Cable - M12 connector	Kabelis – M12 jungtis	Kabel – M12 konektor	Kabel - M12 stik	Kaapeli - liitin	Kabel — M12 złącze	Kábel, M12 csatlakozóelem	Kábel – M12 konektor	Cable - connector M12	Kabel - M12 kontakt	Kabel - M12 anslutning	Kaabel – M12 pistmik	Kabelis – M12 savienotājs
-X1	Flange inlet NEMA L5-20P	Jungės įėjimas NEMA L5-20P	Přírubový vstup NEMA L5-20P	Flange indgang NEMA L5-20P	Laippa, tulo NEMA L5-20P	Gniazdo kolnierzowe wlotowe NEMA L5-20P	Karimás beemenet (NEMA L5-20P)	Přírubový vstup NEMA L5-20P	Intrare flanșă NEMA L5-20P	Flensinntak NEMA L5-20P	Flänsad ingång NEMA L5-20P	Āāriksisend NEMA L5-20P	Ieeja ar atloku NEMA L5-20P
-X2	Plug NEMA 5-15P	NEMA kištukas 5-15P	Zástrčka NEMA 5-15P	Stik NEMA 5-15P	Liitin NEMA 5-15P	Wtyczka NEMA 5-15P	NEMA dugasz 5-15P	Zástrčka NEMA 5-15P	Fișă NEMA 5-15P	Plugg NEMA 5-15P	Kontakt NEMA 5-15P	Pistik NEMA 5-15P	Spraudnis NEMA 5-15P
-X8	Terminal strip - AC terminals	Išvado juostelė – kintamosios srovės terminalai	Svorkovnice – svorky stří. napětí	Klemmerække - AC-klemmer	Liitäntäriema - AC-liittimet	Listwa zaciskowa — zaciski AC	Csatlakozólapp – AC csatlakozók	Svorkový pás – AC svorky	Regletă de conexiuni - borne c.a.	Terminalrekke - vekselstrømsklammer	Terminalremsa - AC-terminaler	Klemmi-liist – vahelduvvoolklennid	Kontaktu rinda – AC spaiļes

-X11	Terminal strip - DC terminals	Išvado juostelė – nuolatinės srovės terminalai	Svorkovnice – svorky ss napětí	Klemmerække - DC-klemmer	Liitäntäriema - DC-liittimet	Listwa zaciskowa — zaciski DC	Csatlakozólap – DC csatlakozók	Svorkový pás – DC svorky	Regletă de conexiuni - borne c.c.	Terminalrekke - likestrømsklemmer	Terminalremsa - DC-terminaler	Klemmi-liist – alalisvooluklemmid	Kontaktu rinda – DC spails
-X17	Terminal strip - Mast terminals	Išvado juostelė – stiebo terminalai	Svorkovnice – svorky stožáru	Klemmerække - mastklemmer	Liitäntäriema - mastoliittimet	Listwa zaciskowa — zaciski masztu	Csatlakozólap – Árboc csatlakozók	Svorkový pás – svorky stožára	Regletă de conexiuni - borne c.a-targ	Terminalrekke - mastklemmer	Terminalremsa - mastterminaler	Klemmi-liist – mastklemmid	Kontaktu rinda – mast spails
-X21... -X25	Connector 2P+PE - Floodlights	Jungtis 2P ir PE – prožektoriai	Konektor 2f+zem – reflektory	Stik 2P+PE - Projektører	Liitin 2P+PE - valonheittimet	Złącze 2P+PE — reflektory	Csatlakozóelem 2P+PE – Reflektorok	Konektor 2P+PE - reflektory	Conector 2P+PE - Proiectoare	Kontakt 2P+PE - Lyskastere	Anslutning 2P+PE - strålkastare	Pistmik, 2P + PE – prožektorid	Savienotājs 2P+PE – prožektorid
-X31... -X35	Connector 2P - Diming	Jungtis 2P – apšvietimo reguliavimas	Konektor 2f+zem – stmivání	Stik 2P - dæmpning	Liitin 2P - himmennys	Złącze 2P — ściemnianie	Csatlakozóelem 2P – Sötétítés	Konektor 2P – stmievanie	Conector 2P - variator	Kontakt 2P - Dimming	Anslutning 2P - dimning	Pistmik, 2P – valgusregulātors	Savienotājs 2P – gaismas regulātors
-X41... -X42	Connector 5P - M12	Jungtis 5P – M12	Konektor 5P – M12	Stik 5P - M12	Liitin 5P - M12	Złącze 5P – M12	Csatlakozóelem 5P – M12	Konektor 5P – M12	Conector 5P - M12	Kontakt 5P - M12	Anslutning 5P - M12	Pistmik, 5P – M12	Savienotājs 5P – M12
Options		Parinkty	Možnosti	Optioner	Lisävarusteet	Opcje	Opciök	Doplnky	Dotāri opti-onale	Ekstraustyr	Optioner	Lisavarustus	Papildaprīkojums
BP	BASIC PARTS SMART MAST	„SMART MAST“ PAGRINDINĖS DALYS	SMART STOŽAR, ŽAKLADINĖ SOUTASTI	GRUNDLÆGGENDE DELE SMART-MAST	PERUSOSAT SMART MAST MASTO	PODSTAWOWE CZĘŚCI SMART MAST	ALAPALKATRÉSZEK, INTELLIGENSÁRBOC	ZÁKLADNĚ ČASTI SMART STOŽIARA	PIESE ELEMEN-TARE CATTARG INTELLIGENT	BASISDE-LELER SMART MAST	GRUND-DELAR SMART MAST	PÕHI-OSAD NUTIMAST	PAMAT-DETAĻAS VIEDAIS MASTS
O1.1	230V 1PH sockets	Vienfaziai 230 V lizdai	230 V 1f zásuvky	230V 1PH stik	230 V:n 1-vaihe-pistokkeet	Gniazda 230 V 1-fazowe	230 V, 1 F aljzatok	230 V 1 FÁZ. zásuvky	Prize monofazice 230 V	230V 1PH-uttak	230V 1-fas uttag	230 V, 1-faasilised ūhenduspesad	230 V 1 FÁZES kontaktligzdas
O1.2	110V 1PH sockets	Vienfaziai 110 V lizdai	110 V 1f zásuvky	110V 1PH stik	110 V:n 1-vaihe-pistokkeet	Gniazda 110 V 1-fazowe	110 V, 1 F aljzatok	110 V 1 FÁZ. zásuvky	Prize monofazice 110 V	110V 1PH-uttak	110V 1-fas uttag	110 V, 1-faasilised ūhenduspesad	110 V 1 FÁZES kontaktligzda
O2.1	LED Floodlights	LED prožektoriai	Reflektory LED	LED projektører	LED-valonheittimet	Reflektory LED	LED reflektorok	LED reflektory	Proiectoare cu leduri	LED-lyskastere	LED-strålkastare	Leedprožektorid	LED prožektorid
O2.2	Balloon	Baljonėlis	Balón	Ballon	Pallo	Sfēra	Ballon	Balón	Balon	Ballong	Ballong	Balloon	Balons

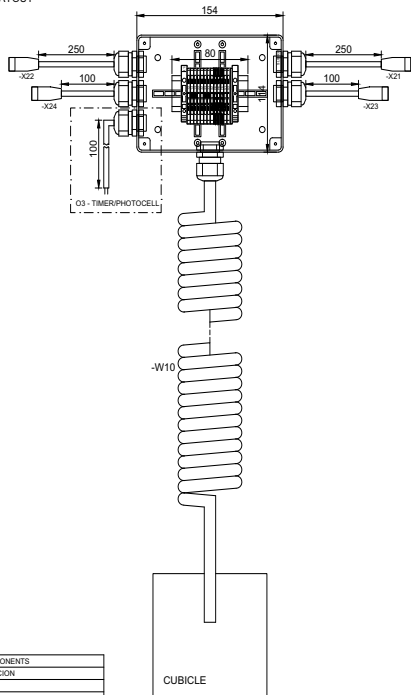
O3	Timer/Photo-cell	Laikmatis / fotoelementas	Časovač / fotobuňka	Timer/fotocelle	Ajastin/va- lokenno	Zegar/Foto- komórka	Időzítő/Fo- tocella	Časovač/fo- tobunka	Temporiza- tor/fotoce- lulā	Tidsur/fo- tocelle	Tidrelā/fo- tocell	Taimer/fo- toelement	Taimeris/ fotoele- ments
O4	E-winch	El. suktuvās	Elektrický naviják	E-hejse- værk	Sāhkōvinssi	Elektrycz- ny system rozkladania masztu	Elektromos csőrlő	Elektrický navijak	Troliu elec- tronic	E-vinsj	E-vinsch	Elektrivints	E-vinča

-S20 configuration

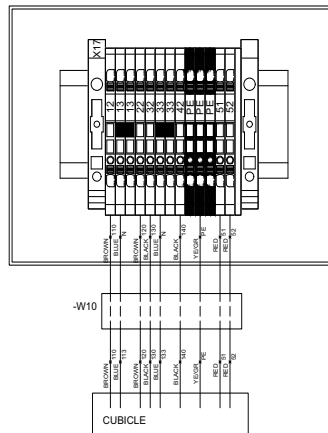
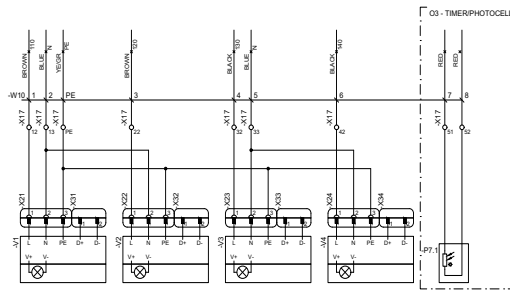
						-S20 kon- figurācija	-S20 kon- figurace	-S20 kon- figuration	-S20-kō- koonpano	-Konfigu- racija S20	-S20 konfigurā- ciō	-S20 kon- figurācija	-S20 Con- figurātie	-S20-kon- figurāsjon	-S20-kon- figuration	-S20 kon- figurā- sioon	-S20 kon- figurācija	
1-2	3-4	5-6	7-8	9-10	11-12	OFF	IŠJUNGTA	VYP.	FRA	POIS PĀĻLTĀ	WYL.	KI	VYP	OPRIT	AV	AV	VĀLJAS	IZSLĒGTS
<input type="checkbox"/>	<input type="checkbox"/>	<input type="checkbox"/>	<input type="checkbox"/>	<input type="checkbox"/>	<input type="checkbox"/>	MANUAL	RANKINIS	RUČNĪ	MANUEL	MANUAA- LINEN	RĘCZNIĘ	MANUÁ- LIS	MANUÁL	MANUAL	MANUELL	MANUELL	KĀSITSI	MANUĀLI
<input type="checkbox"/>	<input type="checkbox"/>	<input type="checkbox"/>	<input type="checkbox"/>	<input type="checkbox"/>	<input type="checkbox"/>	AUTO1	AUTO1	AUTO1	AUTO1	AUTO1	AUTO1	AUTO1	AUTO1	AUTO1	AUTO1	AUTO1	AUTO1	AUTO1
<input type="checkbox"/>	<input type="checkbox"/>	<input type="checkbox"/>	<input type="checkbox"/>	<input type="checkbox"/>	<input type="checkbox"/>	AUTO2	AUTO2	AUTO2	AUTO2	AUTO2	AUTO2	AUTO2	AUTO2	AUTO2	AUTO2	AUTO2	AUTO2	AUTO2
<input type="checkbox"/>	<input type="checkbox"/>	<input type="checkbox"/>	<input type="checkbox"/>	<input type="checkbox"/>	<input type="checkbox"/>	TIMER	LAIKMA- TIS	ČASOVAČ	TIMER	AJASTIN	ZEGAR	IDŐZÍTŐ	ČASOVAČ	TEMPORI- ZATOR	TIDSUR	TIDRELĀ	TAIMER	TAIMERIS
						PHOTO- CELL	FOTOELE- MENTAS	FOTO- BUŅKA	FOTOCEL- LE	VALO- KENNO	FOTOKO- MÓRKA	FOTÓCEL- LA	FOTO- BUNKA	FOTOCE- LULĀ	FOTOCEL- LE	FOTO- CELL	FOTOELE- MENT	FOTOELE- MENTS

1640 0105 60
Applicable for HiLight E3+ - MAST ASSEMBLY 4x LIGHTS

COMPONENTS LAYOUT



COMPONENTS	
TAG	DESIGNATION
P7	PhotoCell
V1-V4	Floodlights
X17	Terminals
X21_X24	Connector female 3P
X31_X34	Connector female 2P



* **Taikoma „HiLight E3+“ – STIEBO MAZGŪI SU 4 LEMPOMIS**

* **Použitelné pro HiLight E3+ – ŠESTAVA STOŽÁRU 4X SVĚTLA**

* **Gælder for HiLight E3+ - MASTANORDNING 4x LAMPER**

* **Koskee mallia HiLight E3+ - MASTOKOKOONPA-NO 4 x VALOT**

* **Model HiLight E3+ - ZESPÓŁ MASZTU – 4 REFLEKTORY**

* **A HiLight E3+ állványra vonatkozik: ÁRBOCSZE-RELVÉNY, 4 x LÁMPA**

* **Platí pre HiLight E3+ – ZOSTAVA STOŽIARA 4 X SVETLA**

* **Valabil pentru HiLight E3+ - ANSAMBLU CATARG 4 X LĂMPI**

* **Gyldig for HiLight E3+ - ELT; MASTENHET 4x LAMPER**

* **Gäller för HiLight E3+ – MASTENHET 4x LAMPOR**

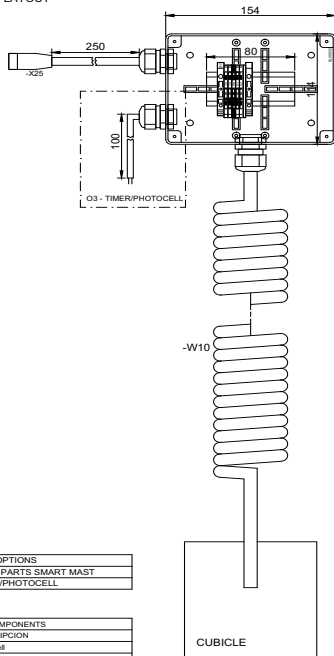
* **Kehtib mudeli HiLight E3+ kohta – MASTIKOOST, 4 VALGUSTIT**

* **Piemērojams HiLight E3+ – MASTA MEZGLS 4 LUKTURI**

1640 0105 90

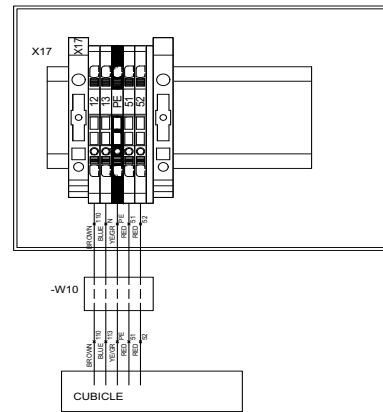
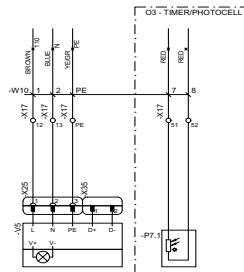
Applicable for HiLight E3+ - MAST ASSEMBLY 1x BALLOON

COMPONENTS LAYOUT



OPTIONS	
RP	BASIC PARTS SMART MAST
O3	TIMER/PHOTOCELL

COMPONENTS	
TAG	DESCRIPTION
PT	Photocell
V5	Balloon
X17	Terminals
X25	Connector male/female 3P
X35	Connector male/cap 2P



* Taikoma „HiLight E3+“
– STIEBO MAZGUI SU 1
BALIONĖLIU

* Použitelné pro HiLight
E3+ – ŠESTÁVA
STOŽÁRU 1 BALÓN

* Gælder for HiLight E3+
- MASTANORDNING 1x
BALLON

* Koskee mallia HiLight
E3+ - MASTOKOON-
PANO 1 x PALLO

* Model HiLight E3+ -
ZESPŒŁ MASZTU —
1 SFERA

* A HiLight E3+ állvány-
ra vonatkozik: ÁRBOC
ALKATRÉSZCSOPORT,
1 x BALLON

* Platí pre HiLight E3+ –
ZOSTAVA STOŽIARA 1
X BALÓN

* Valabil pentru HiLight
E3+ - ANSAMBLU
CATARG 1 X BALON

* Gyldig for HiLight E3+
- ELT; MASTENHET 1X
BALLONG

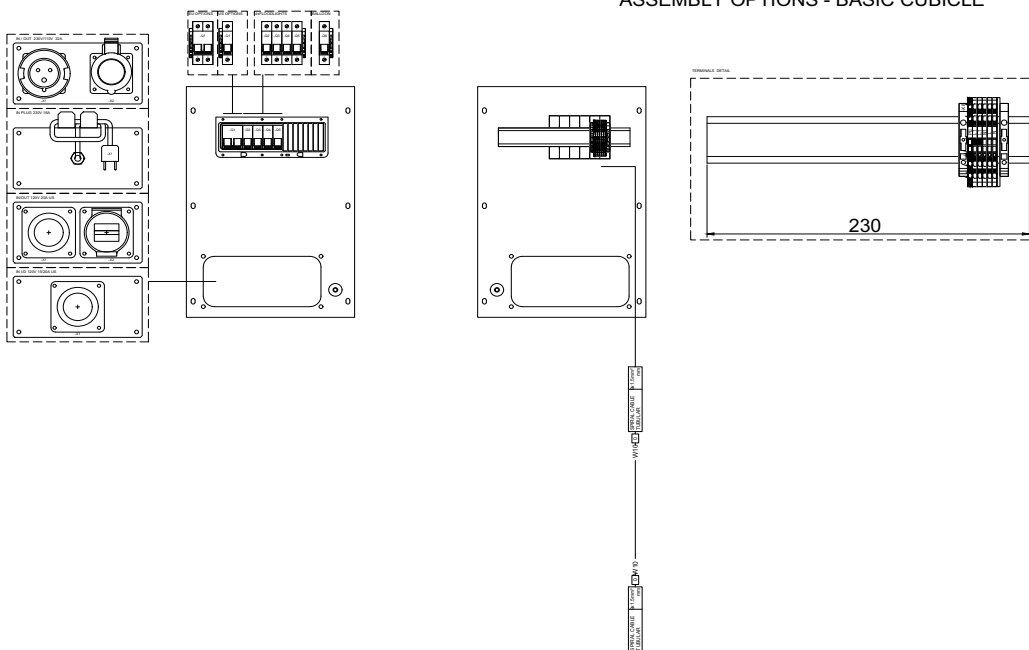
* Gäller för HiLight E3+ –
MASTENHET 1x
BALLONG

* Kehtib mudelile
HiLight E3+ kohta –
MASTIKOOST,
1 BALLOON

* Piemērojams HiLight
E3+ – MASTA MEZĢLS
1 BALONS

1640 0213 00/01

Applicable for HiLight E3+ - CUBICLE ASSEMBLY



* Taikoma „HiLight E3+“ –
KABINOS MAZGUI

* Použitelné pro HiLight E3+ –
SESTAVA ROZVODNÉ SKŘÍNĚ

* Gælder for HiLight E3+ -
SKABSANORDNING

* Koskee mallia HiLight E3+ -
KOJEKAAPPIKOKOONPANO

* Model HiLight E3+ - ZESPÓŁ
SZAFY

* A HiLight E3+ állványra
vonatkozik;
KAPCSOLÓSZEKRENY
ALKATRÉSZCSOPORT

* Platí pre HiLight E3+ –
SKRINOVÁ ZOSTAVA

* Valabil pentru HiLight E3+ -
ANSAMBLU COMPARTIMENT
ELECTRIC

* Gyldig for HiLight E3+ -
KABINETTENHET

* Gäller för HiLight E3+ –
SKÅPENHET

* Kehtib mudeli HiLight E3+
kohta – KAPIKOOST

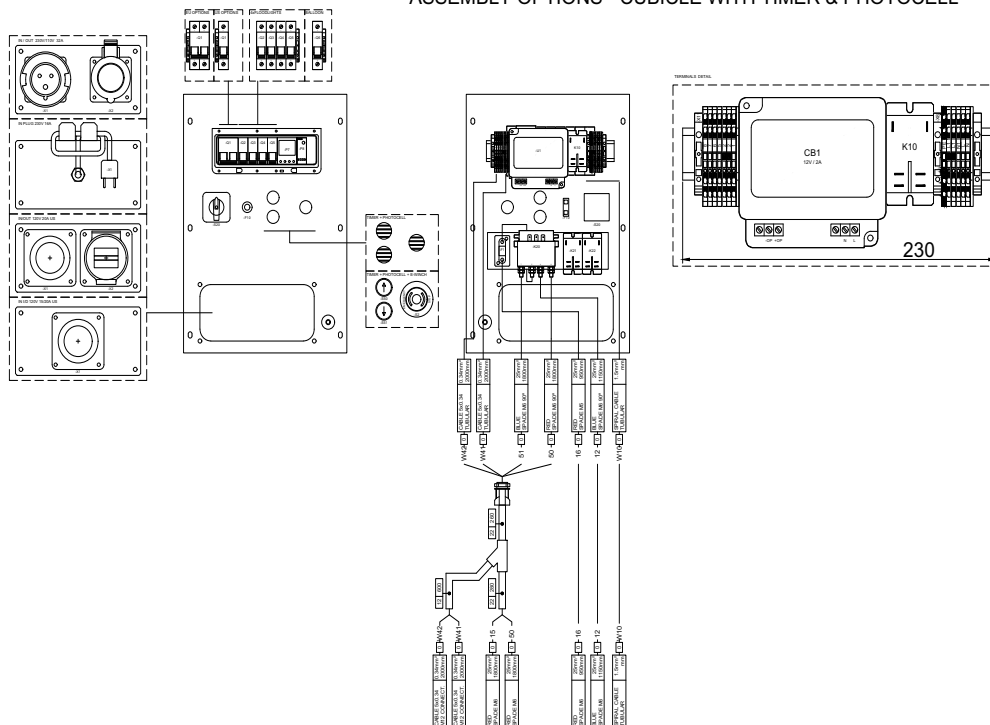
* Piemērojams HiLight E3+ –
BLOKA MEZGLS

1640 0213 00/02

Applicable for HiLight E3+ - CUBICLE ASSEMBLY

2

ASSEMBLY OPTIONS - CUBICLE WITH TIMER & PHOTOCELL



* Taikoma „HiLight E3+“ – KABINOS MAZGUI

* Použitelné pro HiLight E3+ – SESTAVA ROZVODNÉ SKŘÍNĚ

* Gælder for HiLight E3+ – SKABSANORDNING

* Koskee mallia HiLight E3+ – KOJEKAAPPIKOKOONPANO

* Model HiLight E3+ – ZESPÓŁ SZAFY

* A HiLight E3+ állványra vonatkozik: KAPCSOLÓSZEKRENY ALKATRÉSZCSOPORT

* Platí pre HiLight E3+ – SKRINOVÁ ZOSTAVA

* Valabil pentru HiLight E3+ - ANSAMBLU COMPARTIMENT ELECTRIC

* Gyldig for HiLight E3+ - KABINETTENHET

* Gäller för HiLight E3+ – SKÅPENHET

* Kehtib mudeli HiLight E3+ kohta – KAPIKOOST

* Piemērojams HiLight E3+ – BLOKA MEZGLS

Following documents are provided with this unit:
 Su šiuo įrenginiu pateikiami toliau nurodyti dokumentai:
 S tímto zařízením jsou dodány následující dokumenty:
 Følgende dokumenter leveres sammen med denne enhed:
 Tämän laitteen mukana toimitetaan seuraavat asiakirjat:
 Urządzeniu towarzyszą następujące dokumenty:
 A készülékhez az alábbi dokumentumok tartoznak:
 S týmto zariadením sa dodávajú tieto dokumenty:
 Echipamentul este livrat însoțit de următoarele documente:
 Følgende dokumenter følger med denne enheten:
 Føljande dokument medföljer denna enhet:
 Selle seadmega on kaasas järgmised dokumendid:
 Føljande dokumenter følger med denne enheten:
 Selle seadmega on kaasas järgmised dokumendid:
 Kopā ar šo iekārtu tiek piegādāti šādi dokumenti:

- EC Declaration of Conformity:
- EB atitikties deklaracija:
- ES prohlášení o shodě
- EF-overensstemmelseserklæring:
- EY-vaatimustenmukaisuusvakuutus:
- Deklaracja zgodności WE:
- EC megfelelőségi nyilatkozat:
- Vyhlásenie o zhode ES
- Declarație de conformitate CE:
- EC konformitetsdeklarasjon
- EG-försäkran om överensstämmelse:
- EÜ vastavusdeklaratsioon:
- ES atbilstības deklarācija:

EC DECLARATION OF CONFORMITY

1 We, Grupos Electrogenos Europa S.A., declare under our sole responsibility, that the product
 2 Machine name : **LIGHT TOWER**
 3 Commercial name :
 4 Serial number :

5 The machinery complies also with the requirements of the following directives and their amendments as indicated.

Directive on the approximation of laws of the Member States relating to	2014/30/UE	Harmonized and/or Technical Standards used	Annex
6 Electromagnetic compatibility	2014/30/UE	EN 61000-6-2 EN 61000-6-4	
7 Low voltage equipment	2014/35/UE	EN 60034 EN 60204-1 EN 60439	

8 The harmonized and the technical standards used are identified in the attachments hereafter
 9 GRUPOS Electrogenos Europa S.A. is authorized to compile the technical file

10	Conformity of the specification to the Directives	Conformity of the product to the specification and by implication to the directives
11	Product engineering	Manufacturing
12	Issued by	
13	Name	
14	Signature	

15 Place , Date *Muel (Zaragoza), Spain*

GRUPOS Electrogenos Europa, S.A. A company within the Atlas Copco Group

Form 1438/07/17 ed. 01 / 2016-07-16	Postal address Polígono Planas 8, Parcela 20 50450 Muel ZARAGOZA Spain www.atlas-copco.com	Phone: +34 902 110 316 Fax: +34 902 110 318 For info, please contact your local Atlas Copco representative	V.A.T A50324680
--	--	--	-----------------

p.1/10



Atlas Copco

www.atlascopco.com

Printed in Spain -

www.atlascopco.com